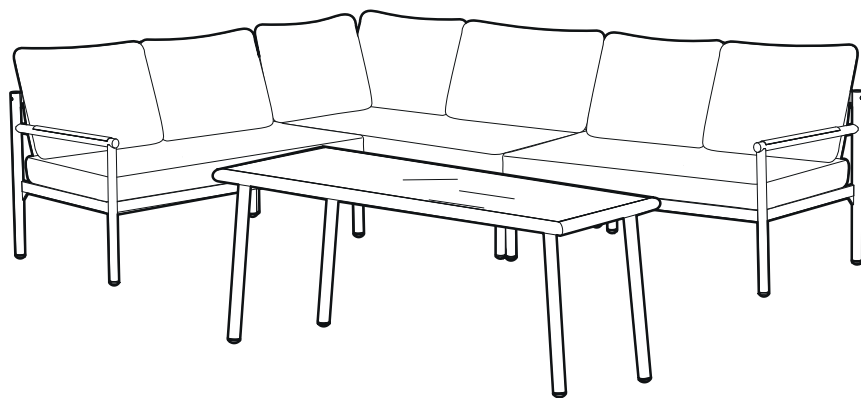


beginia

3
ГОДА
ГАРАНТИИ*

3 жыл кепілдік*



EAN: 4650101086135

2025/06 - V01

SAIMA

Руководство по монтажу и эксплуатации Пайдалану жөніндегі Нұсқаулық

Набор садовой мебели угловой BEGINIA Saima алюминий, бежевый
BEGINIA Saima бұрыштық бау-бақша жиһаз жиынтығы, алюминий, сарғыш түс

* 3 года гарантия на каркас, 2 года гарантия на текстильные элементы

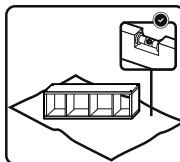
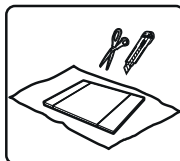
* Қаңқасына 3 жыл кепілдік, мата элементтеріне 2 жыл кепілдік

01	RU: Комплектация (2-местный угловой диван) KZ: Құрамдау (2-орынды бұрыштық диван)	3
02	RU: Сборка (2-местный угловой диван) KZ: Құрастыру (2-орынды бұрыштық диван)	4 - 7
03	RU: Комплектация (2-местный диван правый) KZ: Құрамдау (2-орынды оң жақты диван)	8
04	RU: Сборка (2-местный диван правый) KZ: Құрастыру (2-орынды оң жақты диван)	9 - 12
05	RU: Комплектация (2-местный диван левый) KZ: Құрамдау (2-орынды сол жақты диван)	13
06	RU: Сборка (2-местный диван левый) KZ: Құрастыру (2-орынды сол жақты диван)	14 - 17
07	RU: Комплектация (Стол) KZ: Құрамдау (Үстел)	18
08	RU: Сборка (Стол) KZ: Құрастыру (Үстел)	19 - 20
09	RU: Правила эксплуатации / Уход KZ: Пайдалану ережелері / Күтім	22 - 26
10	RU: Гарантийное обслуживание KZ: Кепілдік қызметі	26 - 28
11	RU: Технические характеристики KZ: Техникалық сипаттамалар ауқымды	28



RU: ВНИМАНИЕ! При сборке предварительно наживите болты и винты и только после полной сборки затяните их до упора.

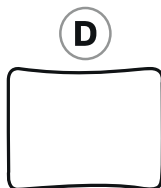
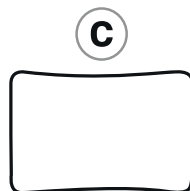
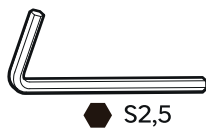
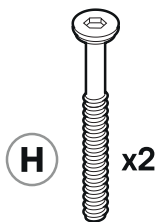
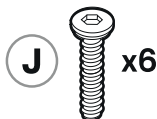
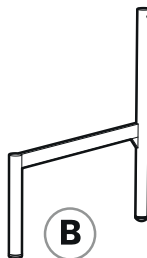
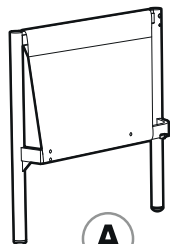
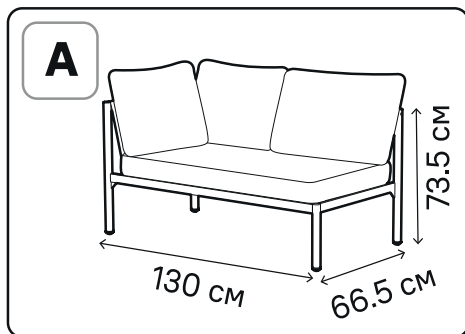
KZ: НАЗАР АУДАРЫҢЫЗ! Құрастыру кезінде бұрандамлар мен бұрандаларды алдын ала саптаңыз және оларды толық құрастырғаннан кейін ғана қатайтыңыз.



01

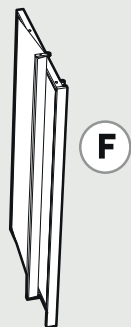
RU: Комплектация (2-местный угловой диван)

KZ: Құрамдау (2-орынды бұрыштық диван)

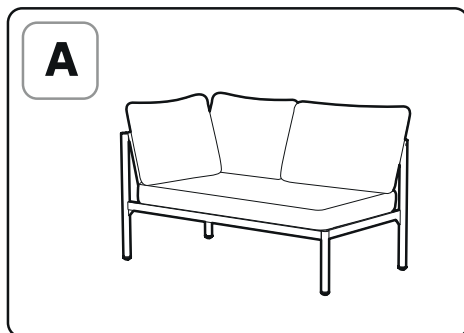


02

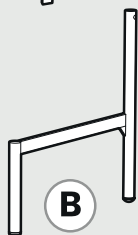
RU: Сборка (2-местный угловой диван)
KZ: Құрасғыру (2-орынды бұрыштық диван)



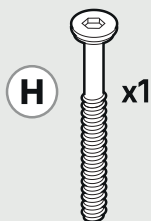
F



A



B



H x1



I x1

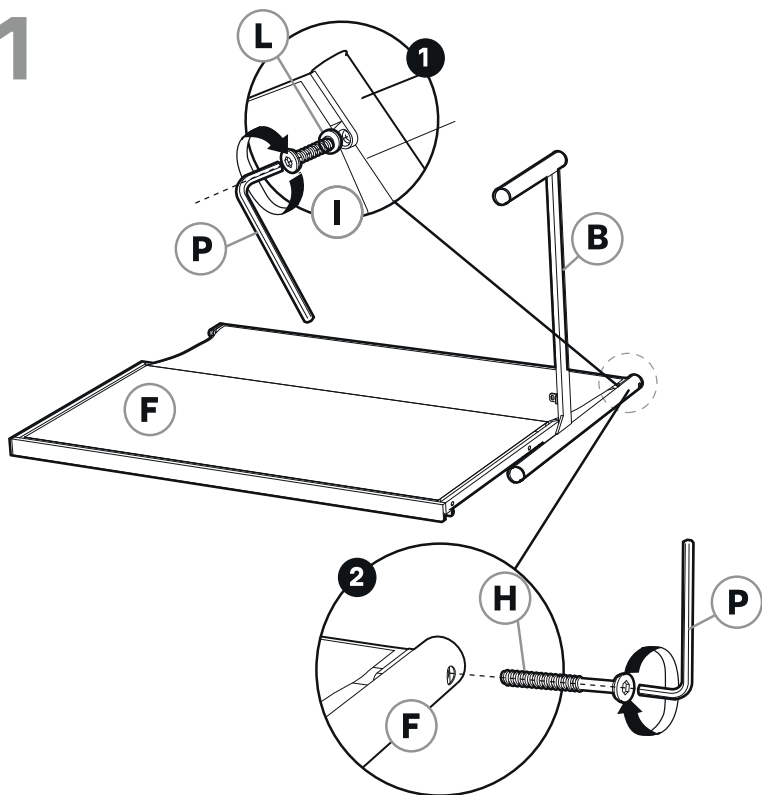


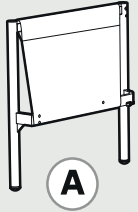
L x1



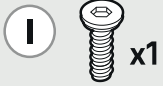
P

1

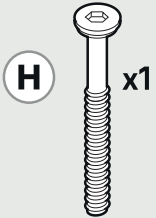




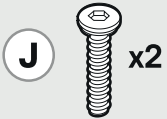
A



x1



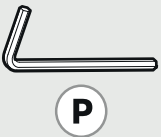
x1



x2

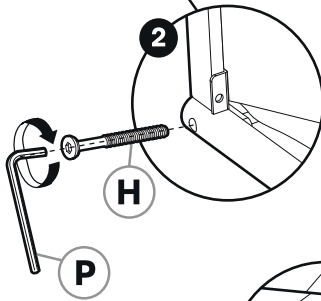
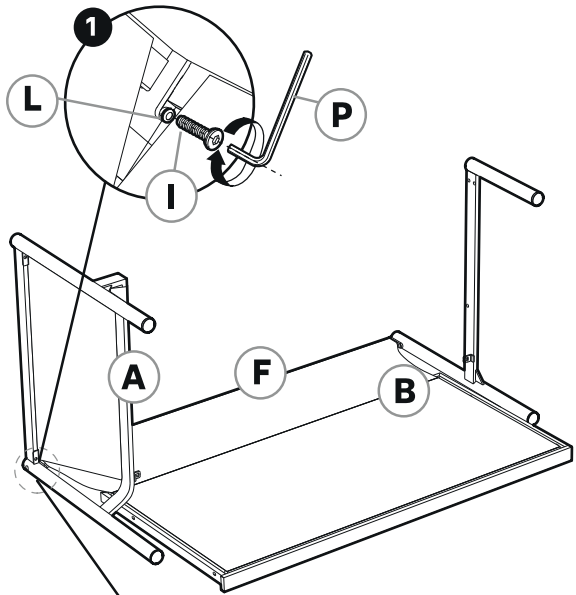


x3

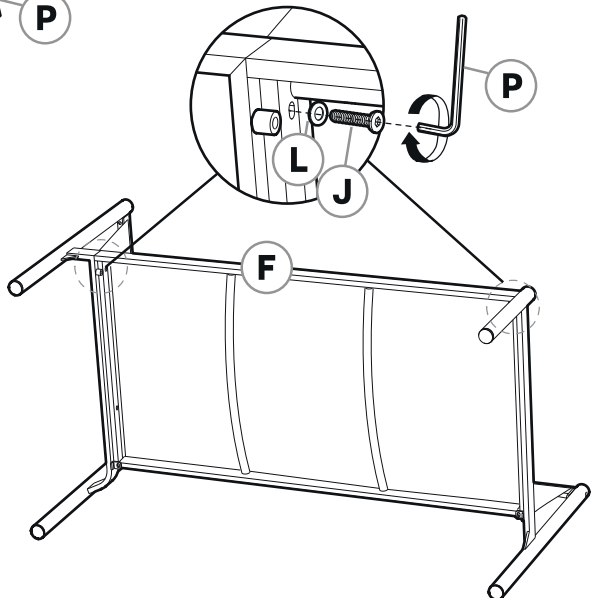


P

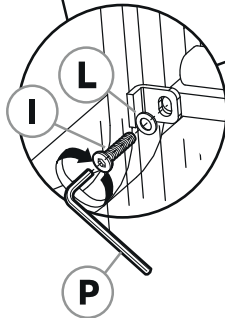
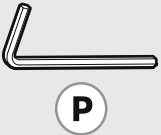
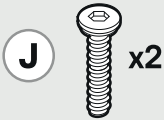
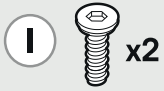
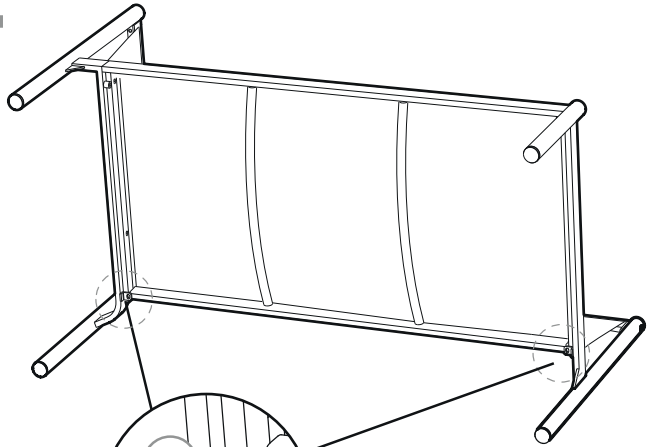
2



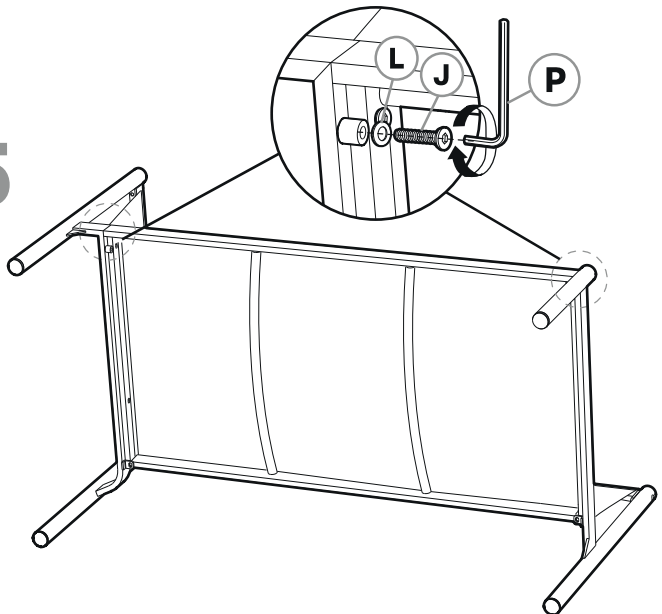
3

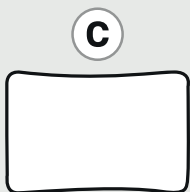


4



5

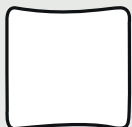




C



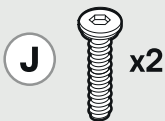
D



E



G



J

x2



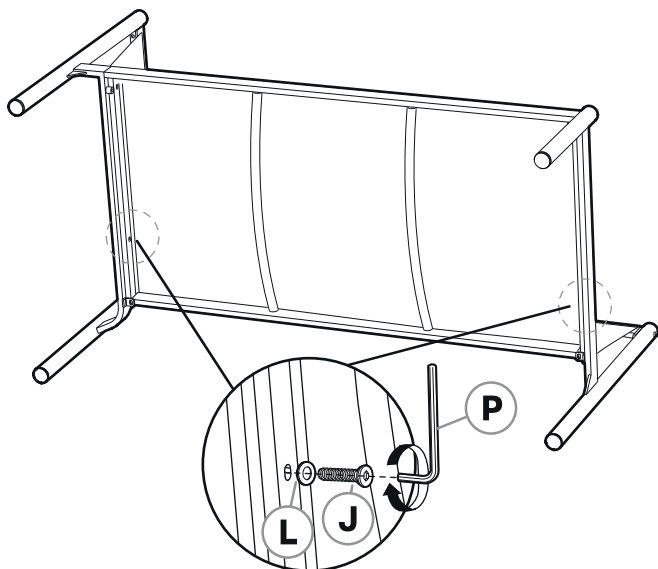
L

x2

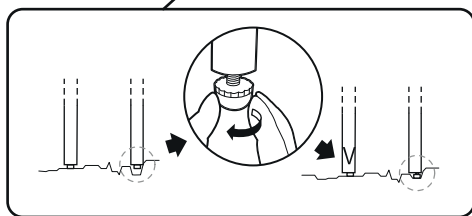
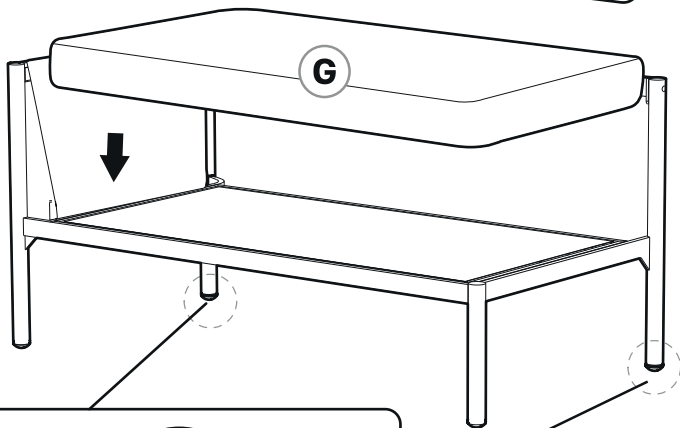
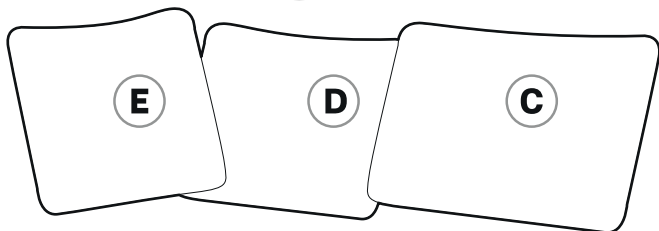


P

6



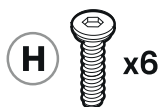
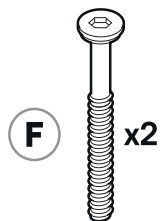
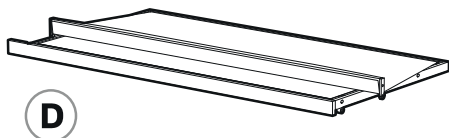
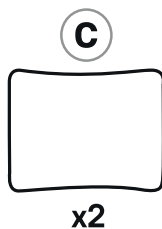
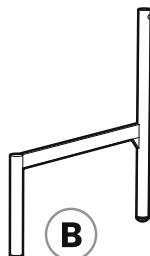
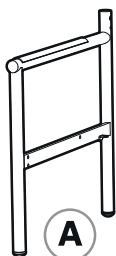
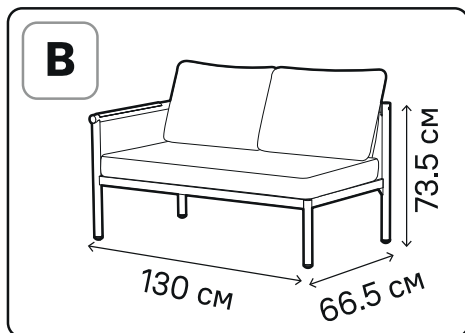
7



03

RU: Комплектация (2-местный диван правый)

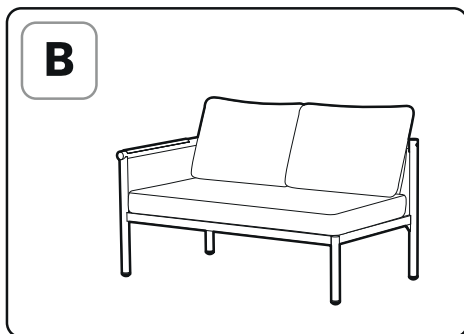
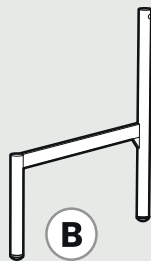
KZ: Құрамдау (2-орынды оң жақты диван)



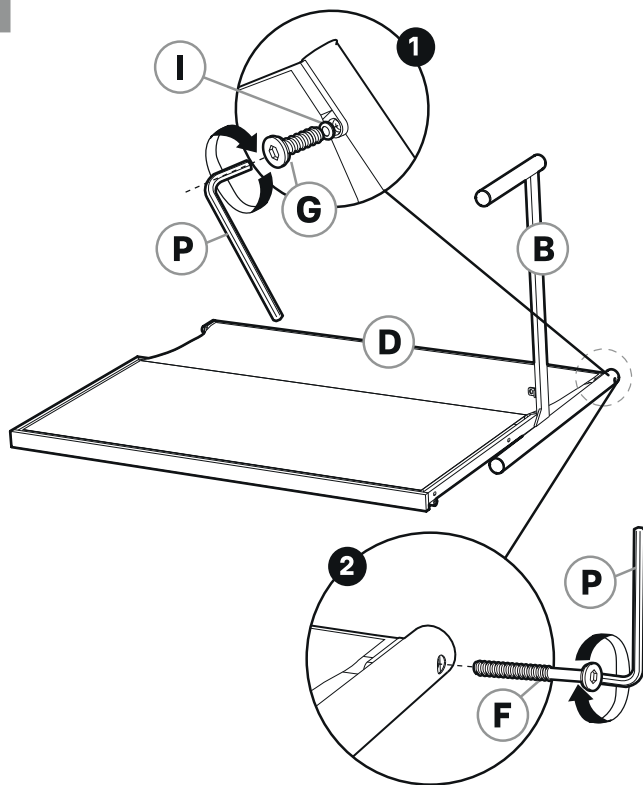
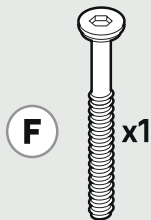
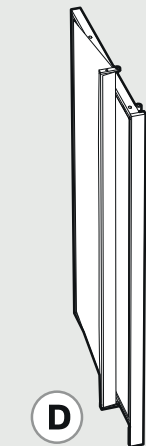
04

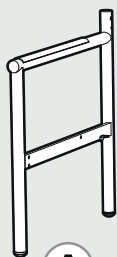
RU: Сборка (2-местный диван правый)

KZ: Құрасғыру (2-орынды оң жақты диван)



1

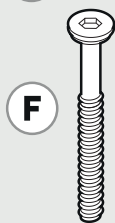




A



x3



F x1



x2

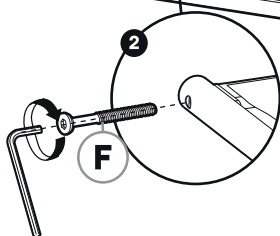
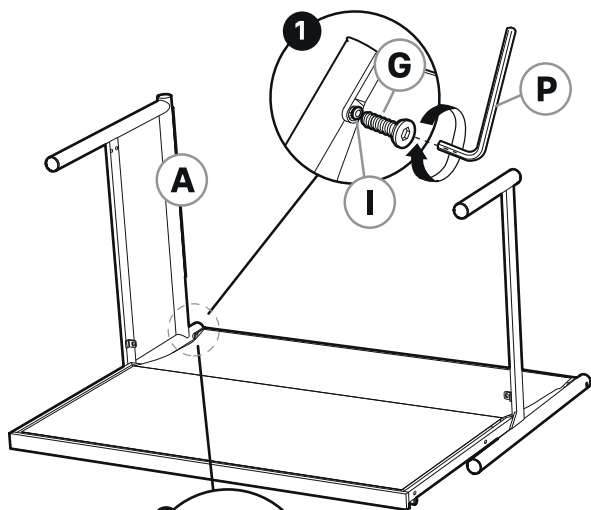


x1

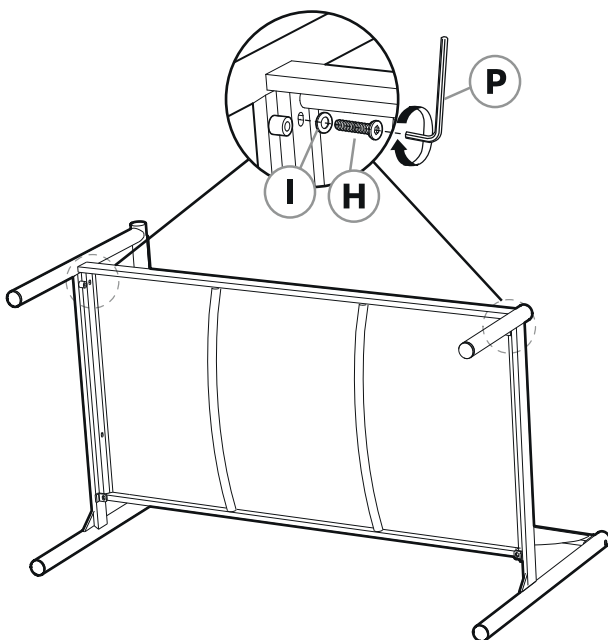


P

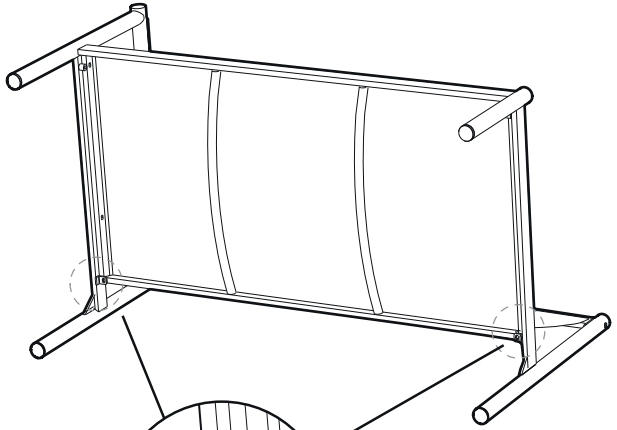
2



3




4



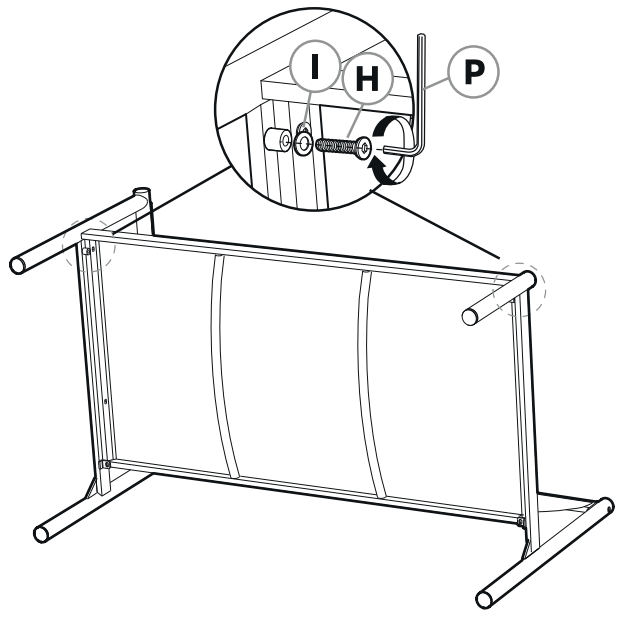
I  x4

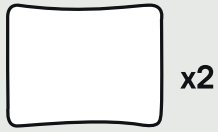
H  x2

G  x2


P

5





C



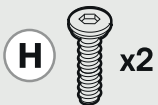
E



I



x2



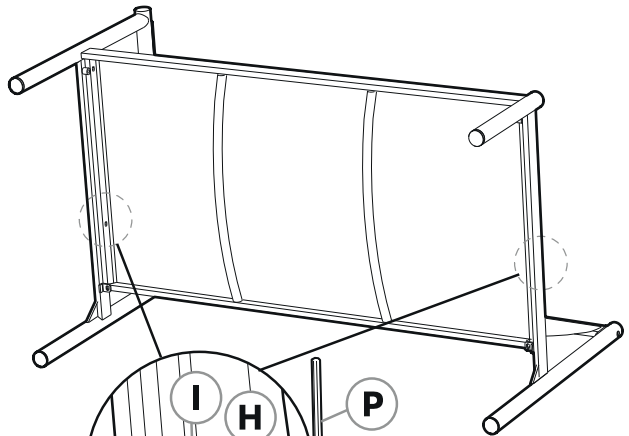
H

x2

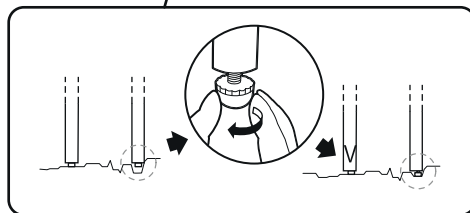
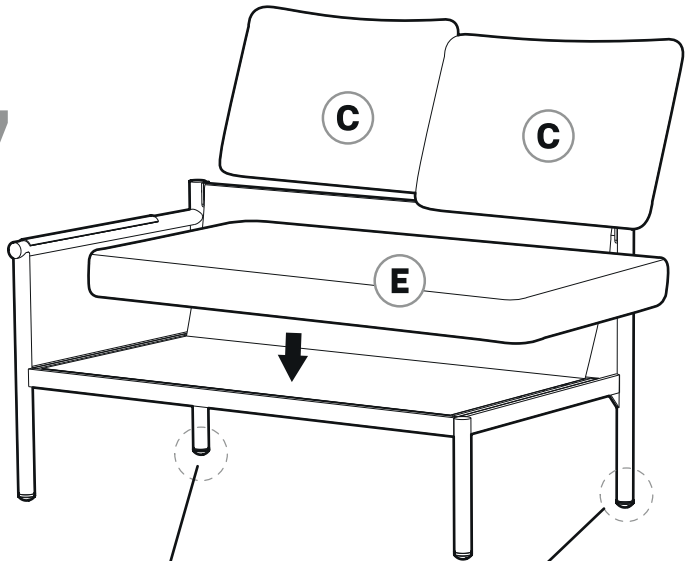


P

6



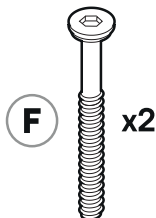
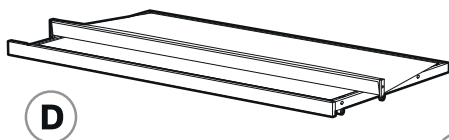
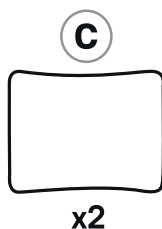
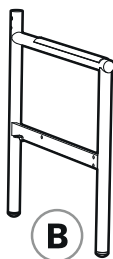
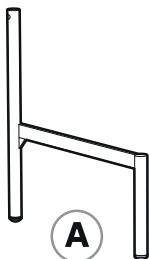
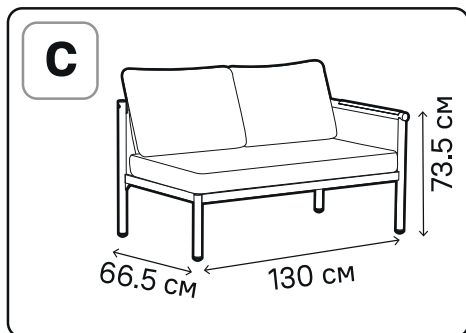
7



05

RU: Комплектация (2-местный диван левый)

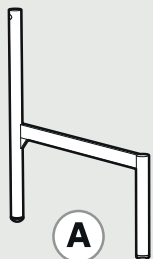
KZ: Құрамдау (2-орынды сол жақты диван)



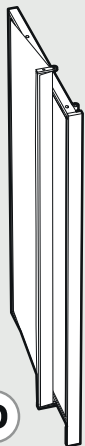
06

RU: Сборка (2-местный диван левый)

KZ: Құрасғыру (2-орынды сол жақты диван)



A



D



F x1



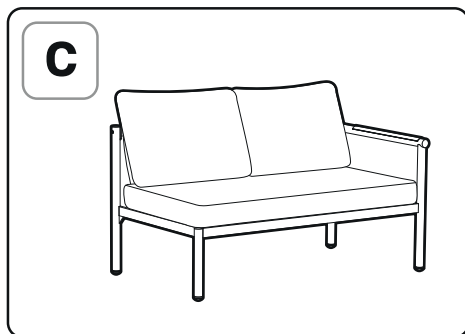
G x1



I x1

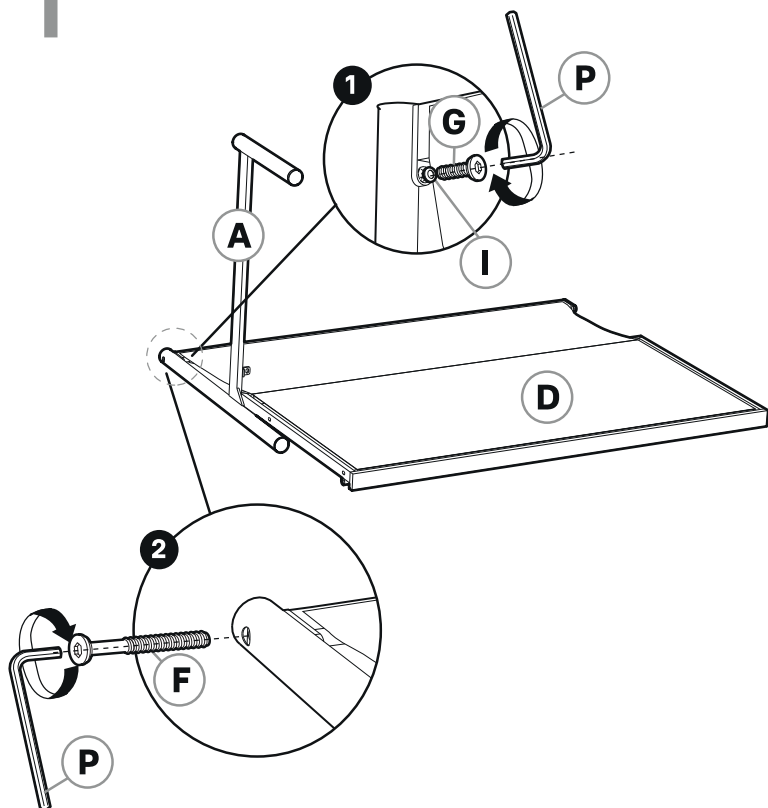


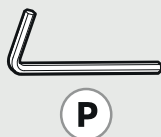
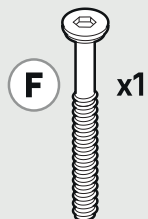
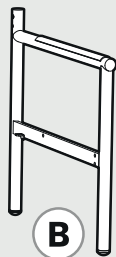
P



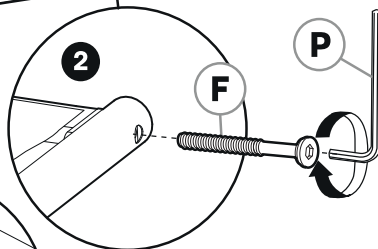
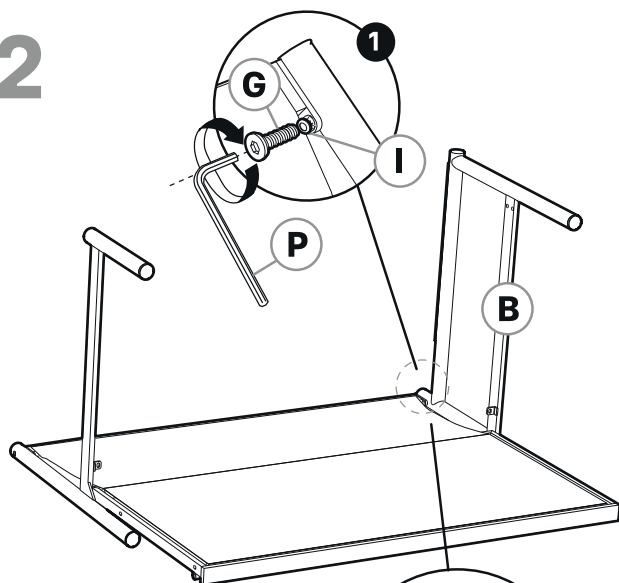
C

1

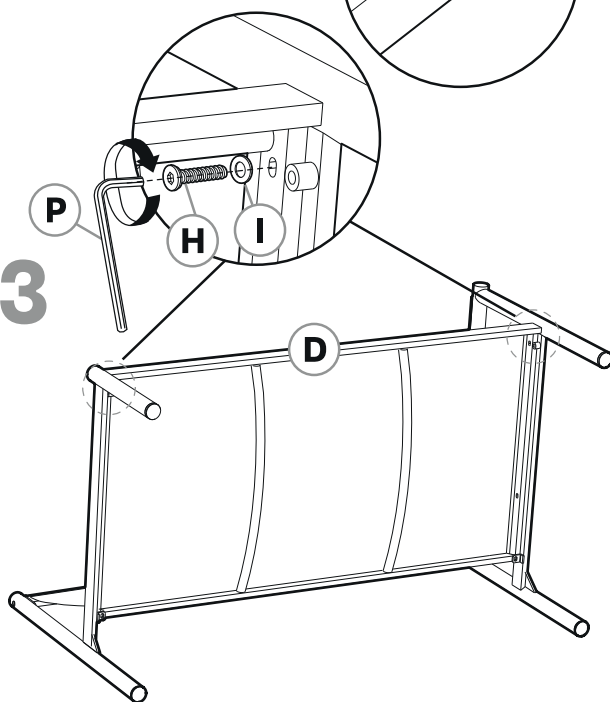




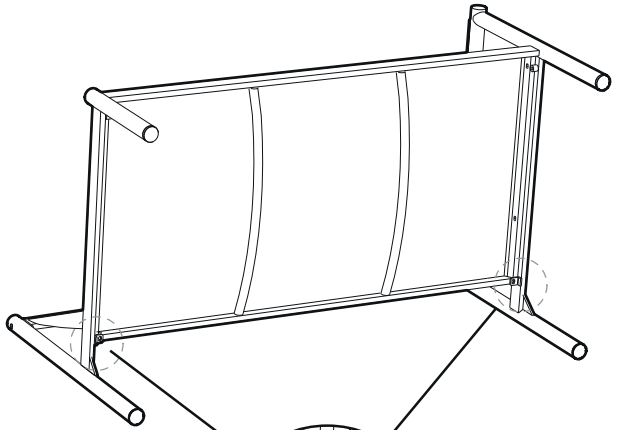
2



3



4



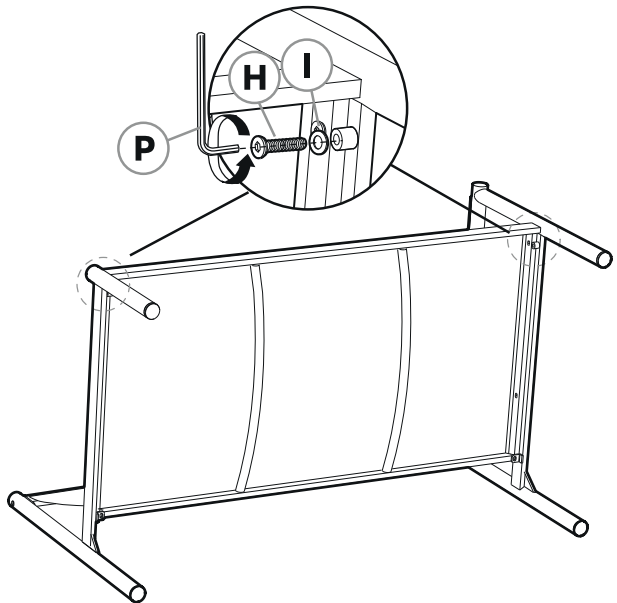
I ○ x4

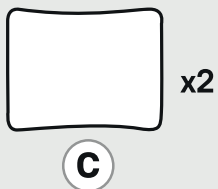
H ○ x2

G ○ x2

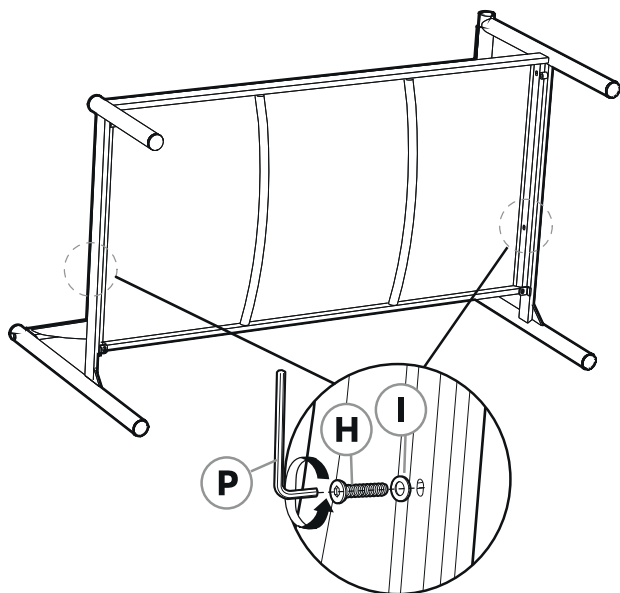
P ○

5

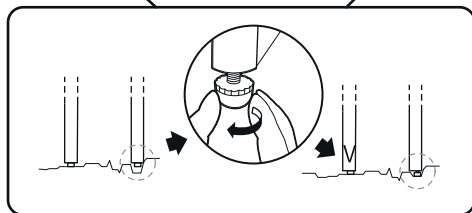
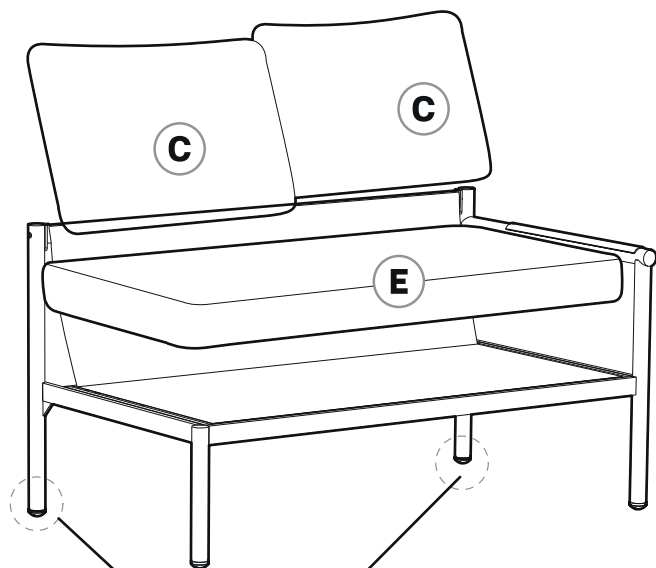




6



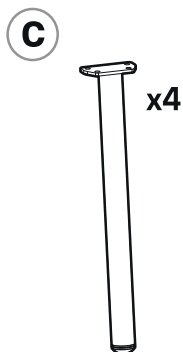
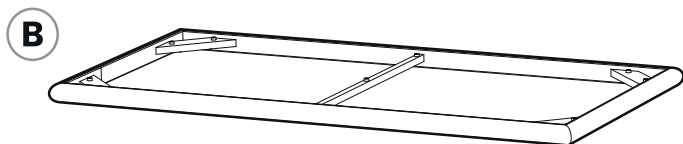
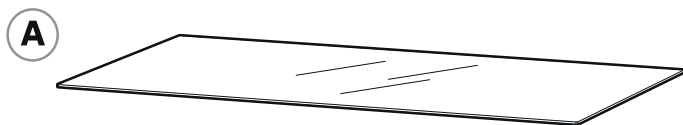
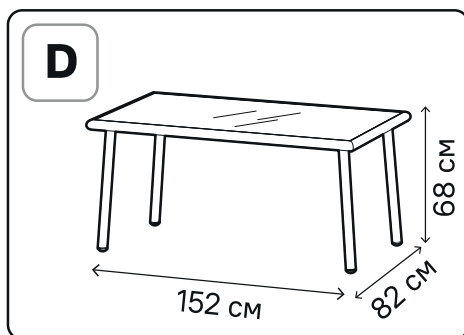
7



07

RU: Комплектация (Стол)

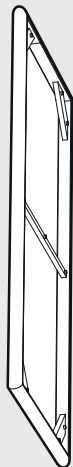
KZ: Құрамдау (Үстел)



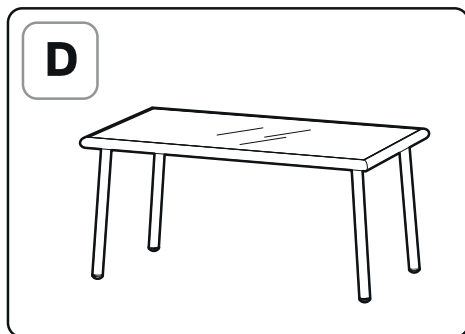
08

RU: Сборка (Стол)

KZ: Құрасғыру (Үстел)

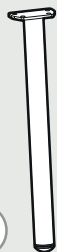


B



D

1



C

x4



D

x16

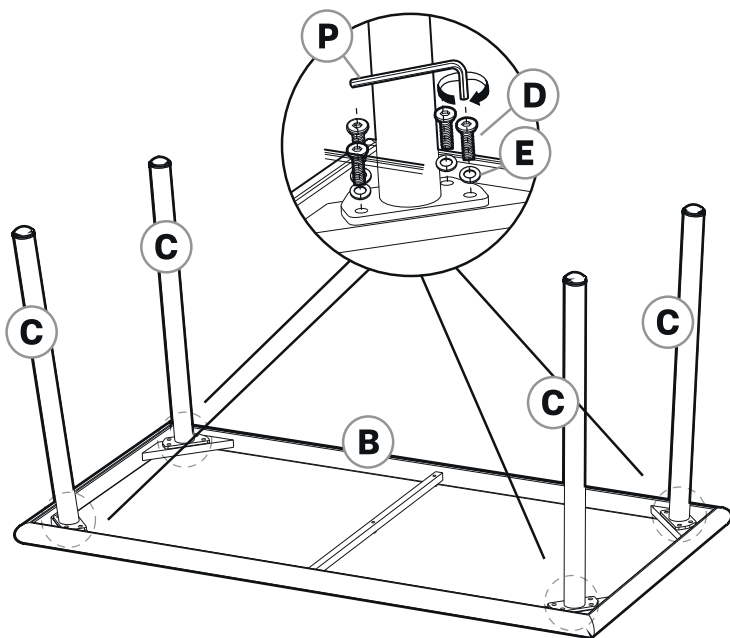


E

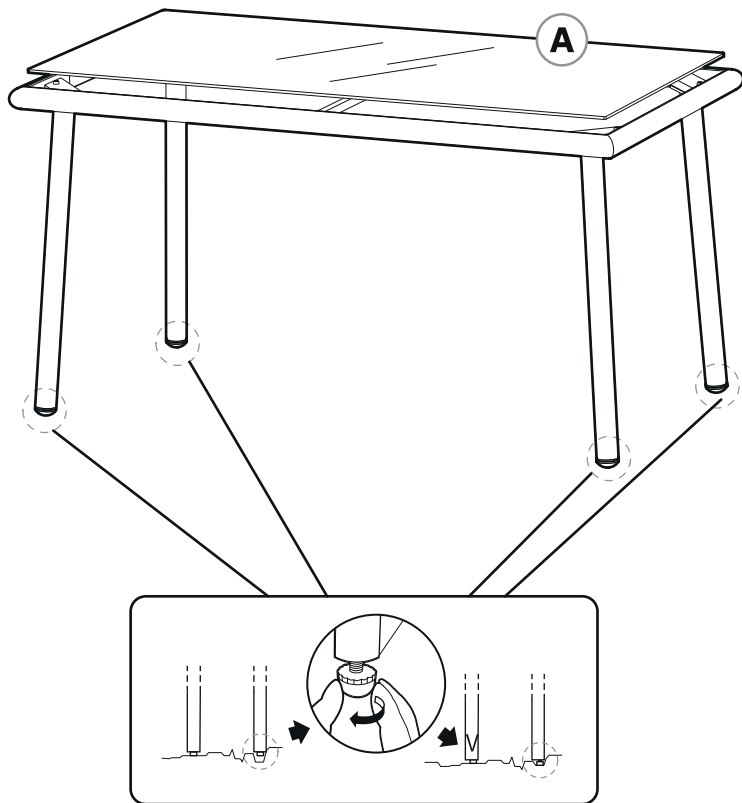
x16



P



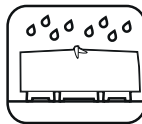
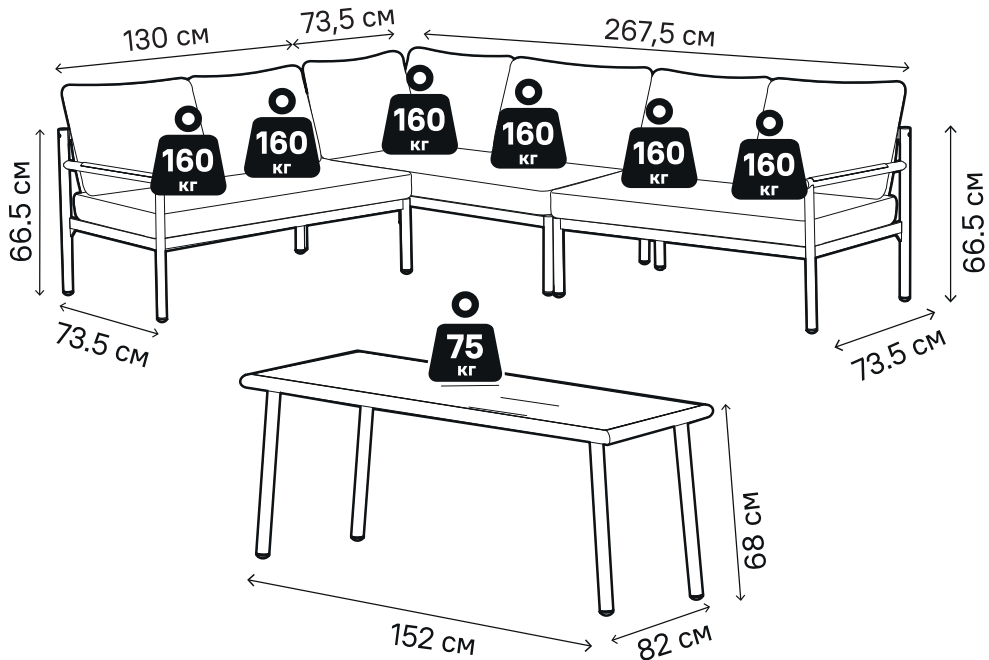
2





RU: Превышение допустимой нормы может привести к повреждению конструкции.

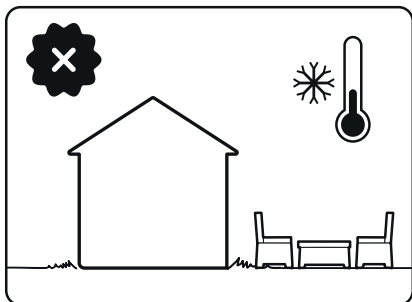
KZ: Рұқсат етілген нормадан асып кетуі құрылымның зақымдануына әкелуі мүмкін.



ХРАНЕНИЕ В ЗИМНИЙ ПЕРИОД

В случае наличия в изделии деревянных элементов, в осенне-зимний период необходимо перенести мебель в сухое помещение.

В случае хранения мебели в осенне-зимний период на улице под чехлом – мягкие элементы необходимо снять и хранить отдельно в сухом проветриваемом помещении.

**ВВЕДЕНИЕ**

Мы благодарим Вас за выбор этого продукта. При разработке и производстве нашей продукции мы прилагаем все усилия к тому, чтобы обеспечить превосходное качество, соответствующее потребностям пользователей.

ВАЖНО

Для того, чтобы получить максимальное удовлетворение от набора садовой мебели BEGINIA, мы рекомендуем вам внимательно прочитать это руководство по эксплуатации перед его использованием. Пожалуйста, обратите внимание на основные предупреждения о безопасности в этом руководстве и сохраните его для дальнейшего использования.

ҚЫС МЕЗГІЛІНДЕ САҚТАУ

Бұйымда ағаш элементтер болған жағдайда, күзгі-қысқы кезеңде жиһазды құрғақ бөлмеге апару қажет.

Күзгі-қысқы кезеңде жиһазды сыртта тыстың астында сақтаған жағдайда, жұмсақ элементтерді алып тастап, құрғақ желдетілетін бөлмеде бөлек сақтау керек.

**КІРІСПЕ**

Осы өнімді таңдағаныңызға рахмет. Өз өнімдерімізді жобалау және дайындау барысында біз барлық күш-жігерімізді пайдаланушылардың қажеттіліктерін қанағаттандыратын жоғары сапаны қамтамасыз етеміз.

МАҢЫЗДЫ

BEGINIA бақша жиһазының жиынтығынан барынша қанағаттану үшін оны қолданар алдында осы нұсқаулықты мұқият оқып шығуды ұсынамыз. Осы нұсқаулықтағы негізгі қауіпсіздік ескертулеріне назар аударыңыз және оны кейінірек пайдалану үшін сақтаңыз.

ВАЖНО

Если изделие уже собрано, перед использованием убедитесь в наличии всех элементов, необходимых для сборки и установки. Если изделие требует сборки, пожалуйста, убедитесь, чтобы все элементы, необходимые для его установки, были предоставлены при открытии упаковки. Если продукт повреждён или имеет дефекты, не используйте его и верните в ближайший магазин.

СБОРКА

Мы рекомендуем использовать упаковку продукта в качестве поверхности для его сборки во избежание повреждений (царапин, пятен краски, грязи и т.п.). Перед завершением сборки мы также рекомендуем не затягивать винты слишком сильно и оставить небольшой зазор для каждой детали для облегчения сопряжения и центрирования деталей. После завершения сборки затяните винты. Этот продукт должен быть размещен на устойчивой поверхности. Время сборки и количество людей, необходимых для сборки, указано на первом шаге инструкции по сборке.

СОВЕТЫ ПО ИСПОЛЬЗОВАНИЮ

Этот продукт предназначен для домашнего и некоммерческого использования на открытом воздухе. Держите это изделие вдали от огня и прямых источников тепла, таких как наружные обогреватели и грили-барбекю. Если у изделия имеются раскладные и съёмные элементы, закрывайте их перед каждой перевозкой.

Если у вас мебель с деревянными элементами, то чехол должен полностью защищать поверхность вплоть до основания ножек из-за её чувствительности к воздействию осадков. Используйте водоотталкивающий чехол во время дождя.

МАҢЫЗДЫ

Өнім жинаулы күйде болған жағдайда, оны пайдаланбас бұрын барлық бұрандалардың тығыз бекітілгеніне көз жеткізіңіз. Өнімді жинау керек болған жағдайда, оны орнату үшін қажетті барлық элементтер ұсынылған пакетте түгел екендігіне ашқаннан кейін көз жеткізіңіз. Егер өнім бүлінген немесе ақаулары болған жағдайда, оны қолданбаңыз және ең жақын жерде орналасқан дүкенге қайта тапсырыңыз.

ҚҰРАСТЫРУ

Өнімнің қаптамасын, оны құрастыруға арналған және зақымдардың (сызаттар, бояу дақтары, кір және т.б.) алдын алатын жабын ретінде қолдануға ұсыныс береміз. Құрастыруды аяқтаудың алдында да, бұрандаларды қатты бұрамауға және бөлшектерді оңай түйіндестіріп, орталыққа дәлдеу үшін әрбір бөлшекке кішкене саңылау қалдыруға кеңес береміз. Құрастырып болған соң, бұрандамаларын қатайтып бұраңыз. Бұл өнім тұрақты жабында орналастырылуы тиіс. Құрастыру уақыты мен құрастыруға қажетті адамдар саны құрастыру нұсқаулығының бірінші қадамында көрсетілген.

ҚОЛДАНУ ҰСЫНЫМДАРЫ

Бұл өнім үйде және коммерциялық емес ашық ауада пайдалануға арналған. Бұл бұйымды оттан және сыртқы жылытқыштар мен барбекю грильдері сияқты тікелей жылу көздерінен аулақ ұстаңыз.

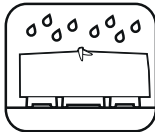
Егер бұйымда жиналмалы және алынбалы элементтер болса, оларды әр тасымалдау алдында жабыңыз. Егер сізде ағаш элементтері бар жиһаз болса, онда тысқап жауын-шашынға сезімталдығына байланысты бетті аяқтың түбіне дейін толығымен қорғауы керек. Жаңбыр жауған кезде су өткізбейтін тысқапты қолданыңыз.

СОВЕТЫ ПО ИСПОЛЬЗОВАНИЮ

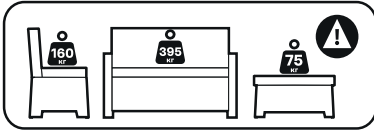


Мебель должна быть защищена от влияния прямых солнечных лучей. Под влиянием солнечного света дерево меняет окраску и лакокрасочное покрытие выгорает.

В случае если лак/краска у деревянного элемента повреждена, то необходимо зачистить участок и заново нанести лак/краску. Не превышайте указанную максимальную равномерно распределённую нагрузку на поверхность сидения. Не вставайте ногами на изделие и не качайтесь на нём.



ҚОЛДАНУ ҰСЫНЫМДАРЫ



Жиһаз тікелей күн сәулесінің әсерінен қорғалуы керек. Күн сәулесінің әсерінен ағаш түсін өзгертеді және бояу жабыны күйіп кетеді.

Егер ағаш элементтің лак/бояуы зақымдалған болса, онда сіз аймақты тазалап, лак/бояуды қайта қолдануыңыз керек. Көрсетілген максималды біркелкі бөлінген отыру бетінің жүктемесінен аспаңыз. Өнімге аяғыңызды тигізбеңіз және оған серпілмеңіз.

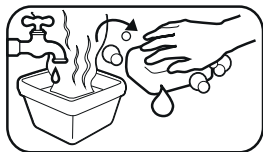
УХОД И ОБСЛУЖИВАНИЕ

Мы рекомендуем проводить регулярное обслуживание мебели. В случае, если изделие не будет использоваться в течение длительного периода времени, не забудьте его накрыть. Постоянное воздействие погодных условий может ускорить износ изделия. Использование наклеек на мебельные ножки помогает защитить изделие от влаги и предотвращает повреждение пола, на котором оно размещено (царапины, пятна и т.д.). Ткани специально разработаны и одобрены для использования на открытом воздухе. Они обеспечивают комфорт и приятны на ощупь в течение всего сезона.

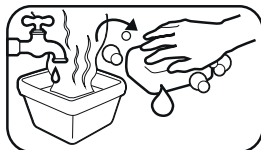
КҮТІМ ЖӘНЕ ТЕХНИКАЛЫҚ
ҚЫЗМЕТ КӨРСЕТУ

Біз сіздің өніміңізге тұрақты қызмет көрсетуді ұсынамыз. Егер өнім ұзақ уақыт бойы пайдаланылмаса, оны жабуды ұмытпаңыз. Ауа райының тұрақты әсер етуі бұйымның тозуын тездетуі мүмкін. Жиһаз аяқтарына жапсырмаларды қолдану бұйымды ылғалдан қорғауға көмектеседі және ол орналастырылған еденге зақым келтірмейді (сызаттар, дақтар және т.б.). Маталар ашық ауада пайдалану үшін арнайы әзірленген және мақұлданған. Олар маусым бойы жайлылық пен жағымды жанасу сезімін қамтамасыз етеді.

ОЧИСТКА



ТАЗАЛАУ

ОЧИСТКА

Используйте неабразивную губку и теплую чистую воду с добавлением небольшого количества мыла. Во избежание появления следов после высыхания рекомендуем сразу после очистки вытереть поверхность махровым полотенцем. Большинство подушек для мебели имеют съёмные чехлы.

Если чехлы подушек снимаются, обслуживайте их в соответствии с символами по уходу. Если чехол не снимается, для удаления стойких пятен используйте влажную губку и средство для обивки. Тщательно соблюдайте рекомендации по очистке в соответствии с этикетками на текстильных элементах.

Не используйте мойку высокого давления для чистки вашего изделия.

Если на мебели присутствует элемент из стали, то при появлении сколов их необходимо подкрашивать во избежание коррозии в поврежденных участках.

КРЕПЁЖ

Для лучшей стабильности и для вашей безопасности затяните винты ещё раз примерно через две недели после установки. Затягивайте винты как минимум один раз в год для более длительной эксплуатации.

**ХРАНЕНИЕ И ТРАНСПОРТИРОВКА**

Изделия подлежат транспортировке в стандартных транспортных контейнерах любым видом транспорта при условии, что они защищены от механических повреждений и прямого воздействия атмосферных осадков. Изделия могут перевозиться при температуре от -20 °C до +40 °C при относительной влажности до 70 % (при +25 °C).

ТАЗАЛАУ

Абразивті емес губканы және аздап сабын қосылған жылы, таза суды пайдаланыңыз. Кептіруден кейін іздердің пайда болуын болдырмау үшін, тазалағаннан кейін бетті түкті сүлгімен сүртуді ұсынамыз. Жиһаз жастықтарының көпшілігінде алынбалы тысқаптар бар.

Егер жастық тысқаптары алынбалы болса, оларға күтім көрсету белгілеріне сәйкес қызмет көрсетіңіз. Егер тысқап шешілмесе, қатты дақтарды кетіру үшін дымқыл губка мен қаптауға арналған құралын қолданыңыз. Тоқыма элементтеріндегі жапсырмаларға сәйкес тазалау бойынша ұсыныстарды мұқият орындаңыз.

Бұйымды тазалау үшін жоғары қысымды жуғышты пайдаланбаңыз.

Егер сізде болаттан жасалған элемент болса, онда жарықшақ пайда болған кездезақымдалған жерлерде коррозияны болдырмау үшін оларды аздап бояу керек.

БЕКІТКІШТЕРІ

Жақсы тұрақтылық пен қауіпсіздігіңіз үшін бұрандаларды орнатқаннан ұзақ уақыт бойы күтім жасау үшін кемінде жылына бір рет.

САҚТАУ ЖӘНЕ ТАСЫМАЛДАУ

Бұйымдар механикалық зақымданудан және атмосфералық жауын-шашынның тікелей әсерінен қорғалған жағдайда кез келген көлік түрімен стандартты көлік контейнерлерінде тасымалдауға жатады. Бұйымдарды -20 °C-тан +40 °C-қа дейінгі температурада 70%-ға дейін салыстырмалы ылғалдылықта (+25°C) тасымалдауға болады.

09

RU: Правила эксплуатации / Уход

KZ: Пайдалану ережелері / Күтім

ХРАНЕНИЕ И ТРАНСПОРТИРОВКА

Во время загрузки, транспортировки и выгрузки необходимо соблюдать все меры защиты от механических повреждений, а также требования к сигнализации при погрузочно-разгрузочных работах.

Изделия должны храниться в заводской упаковке в отапливаемых помещениях при температуре от +5 °С до +35 °С включительно и при относительной влажности не более 75 % (при температуре +25 °С). Условия должны исключать воздействие нефте-продуктов и агрессивной среды, а расстояние до отопительных приборов и источников тепла должно быть не менее метра. Используйте подходящий по размерам чехол.

ЗАЩИТА ОКРУЖАЮЩЕЙ СРЕДЫ

Для защиты окружающей среды картонную упаковку и изделия, срок службы которых истёк, необходимо сдать в пункт сбора отходов для сортировки, переработки и производства нового изделия.

10

RU: Гарантийное обслуживание

KZ: Кепілдік қызметі

ГАРАНТИЯ

Изделия разработаны в соответствии со строгими стандартами качества для продуктов, предназначенных для потребительского рынка. Гарантийный срок отсчитывается с даты покупки и длится указанное время. Изделия предназначены строго для бытового использования.

САҚТАУ ЖӘНЕ ТАСЫМАЛДАУ

Тиеу, тасымалдау және түсіру кезінде механикалық зақымданудан қорғаудың барлық шараларын, сондай - ақ тиеу-түсіру жұмыстары кезінде дабылға қойылатын талаптарды сақтау қажет.

Бұйымдар зауыттық қаптамада +5 °С-тан +35 °С-қа дейінгі температурада және салыстырмалы ылғалдылығы 75 %-дан аспайтын (+25 °С температурада) жылытылатын үй-жайларда сақталуы тиіс. Жағдайлар мұнай өнімдері мен агрессивті ортаның әсерін болдырмауы керек, ал жылыту құрылғылары мен жылу көздеріне дейінгі қашықтық кемінде бір метр болуы керек. Сәйкес өлшемді тысқапты пайдаланыңыз.

ҚОРШАҒАН ОРТАНЫ ҚОРҒАЙЫҚ

Қоршаған ортаны қорғау үшін картон қаптамасын және қызмет ету мерзімі өткен бұйымдарды сұрыптау, қайта өңдеу және жаңа бұйымды өндіру үшін қалдықтарды жинау пунктіне өткізу қажет.

КЕПІЛДІК

Бұйымдар тұтыну нарығына арналған өнімдер үшін қатаң сапа стандарттарына сәйкес жасалған. Кепілдік мерзімі сатып алынған күннен бастап есептеледі және көрсетілген уақытқа созылады. Бұйымдар қатаң түрде тұрмыстық пайдалануға арналған.

ГАРАНТИЯ**Гарантия распространяется на следующие производственные дефекты:**

- Отсутствующие детали и компоненты, повреждения, полученные в нормальных условиях использования.

Гарантия на изделие ограничивается стоимостью изделия. Ремонт и замена деталей не влекут за собой продление первоначального гарантийного срока.

Гарантия не распространяется на проблемы или поломки, вызванные неправильным использованием изделия.

ИСКЛЮЧЕНИЯ ИЗ ГАРАНТИИ:

- Несоблюдение инструкций по установке и повреждения, полученные во время монтажа.
- Выцветание и пятна, возникшие в результате несоблюдения рекомендаций по уходу.
- Повреждения, вызванные несоблюдением рекомендаций по уходу, которые могут повлечь за собой различные последствия, вплоть до невозможности использования изделия.
- Гарантия не распространяется на изменения внешнего вида и конструктива в результате старения или при изменении конструкции и текстильных элементов изготовителем.
- Изготовитель имеет право вносить изменения в конструктив изделия без ухудшения его заявленных потребительских свойств.
- При вскрытии упаковки - следы канцелярского ножа и скоб, а также отметины, возникшие в результате прямого контакта поверхности стола с полом (используйте картон для защиты изделия!).

КЕПІЛДІК**Кепілдік келесі өндірістік ақауларға қолданылады:**

- Жоқ бөлшектер мен компоненттер, қалыпты пайдалану жағдайында пайда болған зақым.

Бөлшектерді жөндеу және ауыстыру бастапқы кепілдік мерзімін ұзартуға әкеп соқпайды. Кепілдік өнімді дұрыс пайдаланбау салдарынан туындаған мәселелер мен бұзылуларға қолданылмайды.

Өнімге кепілдік өнімнің өзіндік құнымен шектеледі.

КЕПІЛДІККЕ КІРМЕЙТІНДЕР:

- Орнату кезінде алынған орнату нұсқалары мен зақымдарының сақталмауы.
- Күтім туралы ұсыныстарды сақтамау нәтижесінде пайда болған кескіннің оңуы мен дақтар.
- Өнімді пайдалану мүмкін еместігіне дейін әртүрлі салдарға әкелуі мүмкін күтім туралы ұсыныстарды сақтамаудан туындаған зақым.
- Кепілдік тозу нәтижесінде немесе құрылымды және тоқыма элементтерін өндіруші өзгерткен кезде сыртқы түрі мен құрылымының өзгеруіне қолданылмайды.
- Дайындаушы бұйымның құрылмасына оның мәлімделген тұтынушылық қасиеттерін нашарлатпай өзгерістер енгізуге құқылы.
- Қаптаманы ашқан кезде - кеңсе пышағы мен қапсырмалардың іздері, сондай-ақ үстел бетінің еденмен тікелей байланысы нәтижесінде пайда болған белгілер (өнімді қорғау үшін картонды қолданыңыз!).

10

RU: Гарантийное обслуживание
KZ: Кепілдік қызметі

ГАРАНТИЯ

В случае проблемы с изделием обратитесь на сервисную стойку по обслуживанию клиентов вашего магазина. Сохраните счет или чек: эти документы потребуются от вас при обработке жалоб. Благодарим вас за оказанное доверие и надеемся, что наше изделие полностью оправдает ваши ожидания. Нам важно знать ваше мнение об изделии, чтобы мы могли усовершенствовать его для наилучшего соответствия вашим потребностям.

Не является недостатком (дефектом) товара наличие в его элементе особенностей, обусловленных стилистической идеей производителя исходных материалов или природным происхождением исходных материалов, в частности: несущественных отличий фактуры и/или оттенков массива дерева, покрытий ЛКП и т.п. На деревянных и/или шпонированных элементах мебели допускаются пороки древесины на лицевых поверхностях: сучки светлые, темные и прочие до 15 мм; свилеватость, глазки, кармашки длиной не более 20 мм, шириной 1,5 мм, глубиной 3 мм. Морщины на облицовочном материале мягких элементов, возникающие после снятия нагрузок и исчезающие после разглаживания рукой, также не являются дефектом.

11

RU: Технические характеристики
KZ: Техникалық сипаттамалар ауқымды

КЕПІЛДІК

Бұйыммен байланысты мәселелер туындаса, дүкеніңіздің клиенттерге қызмет көрсету бойынша сервистік тұрынтаққа жүгініңіз. Шотты немесе чекті сақтаңыз: шағымдарды өңдеу кезінде бұл құжаттар сізден талап етіледі. Сенім білдіргеніңіз үшін алғысымыды білдіреміз және біздің өнім сіздің үмітіңізді толық ақтайды деп үміттенеміз. Өнім туралы сіздің пікіріңізді білу біз үшін өте маңызды, сондықтан біз оны сіздің қажеттіліктеріңізге сәйкес келтіре аламыз.

Тауардың кемшілігі (ақауы) емес, оның элементтерінде бастапқы материалдарды өндірушінің стилистикалық идеясына немесе бастапқы материалдардың табиғи шығу тегіне байланысты ерекшеліктердің болуы, атап айтқанда: қатты ағаш құрылымының және/немесе реңктерінің, ЛБЖ жабындарының және т. б. елеусіз айырмашылықтары. Жиһаздың ағаш және/немесе шпондалған элементтерінде алдыңғы беттердегі ағаш ақауларына жол беріледі: ашық, қараңғы бұтанақтар және басқалары 15 мм-ге дейін; ұзындығы 20 мм-ден аспайтын, ені 1,5 мм, тереңдігі 3 мм бұратыла біткен сүрек, көздер, қалталар. Жүктемелерді алып тастағаннан кейін пайда болатын және қолмен тегістегеннен кейін жоғалып кететін жұмсақ элементтердің қаптау материалындағы әжімдер де ақау емес.

Допуск веса изделия / Массадағы рұқсат етілген ауытқулар	+5 %
Допуск габаритных размеров / Ауқымды өлшемдер шақтамасы	+5 %
Материал каркаса / Қаңқа материалы	Алюминий
Материал покрытия мягкого элемента / Жұмсақ элементті жабу материалы	Полиэстер
Наполнение мягкого элемента / Жұмсақ элементті толтыру	90 % полипропиленовое волокно + 10 % полиэстер
Масса нетто комплекта / Жинақтың таза салмағы	59,2 кг
Страна изготовления / Дайындаушы ел	Китай / Қытай

RU: Гарантийный срок: 3 года.*

* 3 года гарантия на каркас, 2 года гарантия на текстильные элементы.

Срок службы: 5 лет.

Садовая мебель для бытового использования.

KZ: Кепілдік: 3 жыл.*

* Қаңқасына 3 жыл кепілдік, мата элементтеріне 2 жыл кепілдік.

Қолдану мерзімі: 5 жыл.

Корпусы тұрмыстық жиһаз, асүйлік шкаф



Small stiker



RU Сделано в Китае

Импортер / Продавец / Организация, принимающая претензии по качеству товара в России: ООО «ЛЕ МОНЛИД», 141031, Россия, Московская обл., г. Мытищи, Осташковское шоссе, д. 1.

KZ Қытайда жасалған.

Импорртаушы / Сатушы / Қазақстан Республикасында өнім сапасы бойынша наразылықтарды қабылдайтын ұйым: «Ле Монлид Қазақстан» ЖШҚ, 050051, Қазақстан Республикасы, Алматы қ., Медеу ауданы, Достық даңғылы, 192/2 үй, 819.