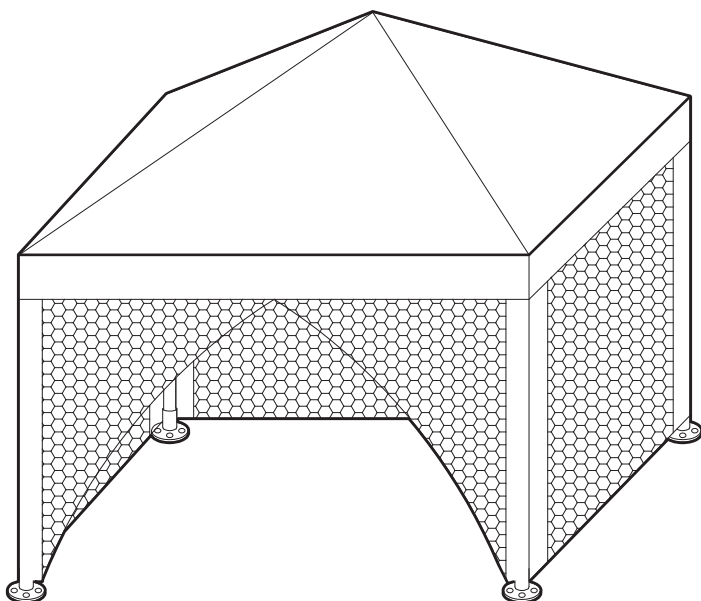


beginia

1
ГОД
ГАРАНТИИ
1 жыл кепілдік



EAN: 4650101085251

2025/05 - V01

Руководство по монтажу и эксплуатации **Пайдалану жөніндегі Нұсқаулық**

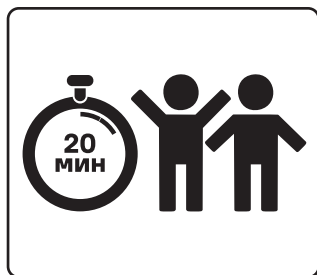
Павильон BEGINIA с антимоскитной сеткой цвет зеленый 295x295x250 см
BEGINIA павильоны москитке қарсы торы бар түсі жасыл 295x295x250 см

01	RU: Комплектация KZ: Құрамдау	3
-----------	--	----------

02	RU: Сборка KZ: Құрастыру	4 - 5
-----------	---	--------------

03	RU: Правила эксплуатации / Уход KZ: Пайдалану ережелері / Күтім	6-9
-----------	--	------------

04	RU: Гарантийное обслуживание KZ: Кепілдік қызметі	10-11
-----------	--	--------------

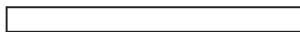


01

RU: Комплектация
KZ: Құрамдау



1# x4



2# x4



3# x8



4# x4



5# x4



6# x4



7# x1



8# x4



9# x4



10# x4



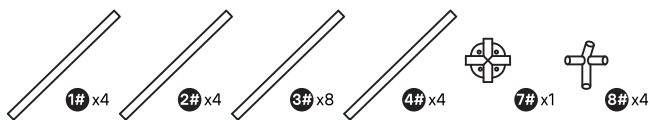
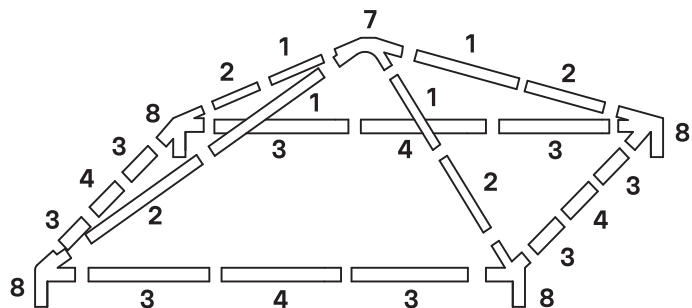
11# x8



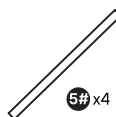
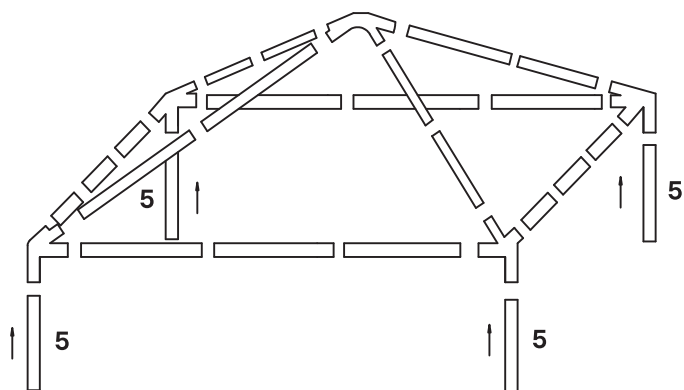
02

RU: Сборка
KZ: Құрастыру

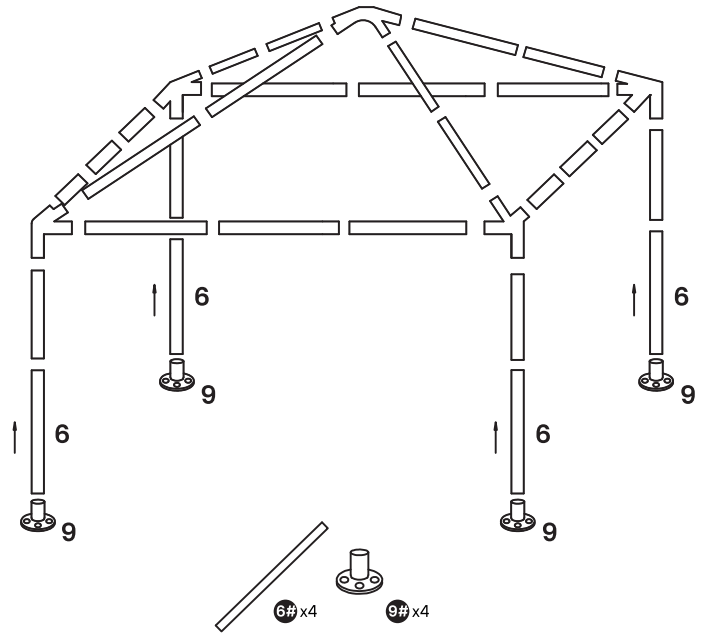
1



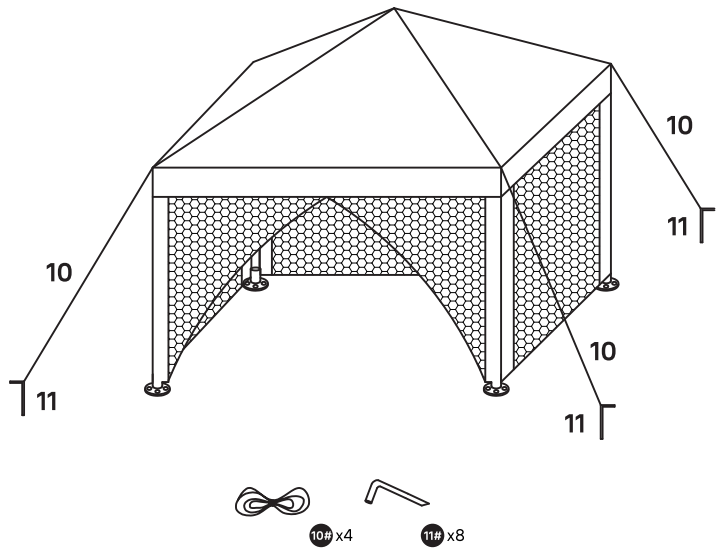
2



3



4



5

ВВЕДЕНИЕ

Мы благодарим Вас за выбор этого продукта. При разработке и производстве нашей продукции мы прилагаем все усилия к тому, чтобы обеспечить превосходное качество, соответствующее потребностям пользователей.

ВАЖНО

Для того, чтобы получить максимальное удовлетворение от данного продукта при его установке, использовании и обслуживании, мы рекомендуем вам внимательно прочитать это руководство по эксплуатации перед использованием продукта. Пожалуйста, обратите внимание на основные предупреждения о безопасности в этом руководстве, и сохраните его для дальнейшего использования.

ВАЖНАЯ ИНФОРМАЦИЯ

Важно, сохраните для дальнейшего использования: пожалуйста, внимательно прочитайте.

Если изделие уже собрано, перед использованием убедитесь, что все винты надежно закреплены. Если изделие требует сборки, пожалуйста, убедитесь, чтобы все элементы, необходимые для его установки, были предоставлены при открытии упаковки. Если продукт поврежден или имеет дефекты, не используйте его и возвратите в ближайший магазин.

УСТАНОВКА

Мы рекомендуем использовать упаковку продукта в качестве поверхности для его установки во избежание повреждений (царапин, пятен краски, грязи ...). Перед завершением установки мы также рекомендуем не затягивать винты слишком сильно и оставить немного зазора для каждой детали. После завершения установки убедитесь, что все винты надежно затянуты. Этот продукт должен быть размещен на устойчивой поверхности. Для завершения установки этого продукта требуются два взрослых.

КІРІСПЕ

Осы өнімді таңдағаныңызға рахмет. Өз өнімдерімізді жобалау және дайындау барысында біз барлық күш-жігерімізді пайдаланушылардың қажеттіліктерін қанағаттандыратын жоғары сапаны қамтамасыз етеміз.

МАҢЫЗДЫ

Бұл өнімді күйге келтіру, қолдану және қызмет көрсету барысында пайдалану барысында максималды қанағаттану үшін осы қолдану бойынша нұсқаулықты өнімді қолданар алдында мұқият оқып шығуға кеңес береміз. Қауіпсіздікке қатысты осы нұсқаулықта берілген негізгі ескертулерге назар аударыңыз, осы нұсқаулықты келесі жолы қолдану үшін сақтап қойыңыз.

МАҢЫЗДЫ АҚПАРАТ

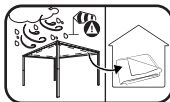
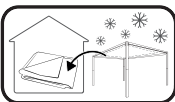
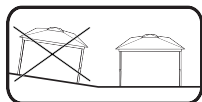
Манызды, келешекке сақталуы қажет сілтеме: МҰҚИАТ ОҚЫП ШЫҒЫҢЫЗ.

Өнім жинаулы күйде болған жағдайда, оны пайдаланбас бұрын барлық бұрандалардың тығыз бекітілгеніне көз жеткізіңіз. Өнімді жинау керек болған жағдайда, оны орнату үшін қажетті барлық элементтер ұсынылған пакетте түгел екендігіне ашқаннан кейін көз жеткізіңіз. Егер өнім бүлінген немесе ақаулары болған жағдайда, оны қолданбаңыз және ең жақын жерде орналасқан дүкенге қайта тапсырыңыз.

КҮЙГЕ КЕЛТІРУ

Өнімді күйге келтіру барысында бүлінудің (сызат түсу, бояу, топырақ...) алдын алу үшін оның өз қаптамасының үстіне қолдануға кеңес береміз. Күйге келтіруді аяқтамас бұрын, біз бұрандаларды ты қатайтпауды және әр элементті кішкене бос қалдыруға кеңес береміз. Күйге келтіріп болған соң барлы бұрандалардың қатты қатайтылғанына көз жеткізіңіз. Бұл өнімді нық, тұрақты жерге орнату керек. Бұл өнімнің күйге келтіруін аяқтау үшін екі ересек адам қажет.

СОВЕТЫ ПО ИСПОЛЬЗОВАНИЮ



Снимите тент при превышении 4 уровня по шкале Ботфорта, а также при штормовом предупреждении метеослужбы во избежание поломок. Никогда не оставляйте павильон без присмотра в собранном состоянии.

В случае плохих погодных условий, таких как сильный ветер или проливной дождь, снимите навес с изделия.

Этот продукт предназначен для домашнего и некоммерческого использования на открытом воздухе. Не используйте это изделие, если у Вас есть какие-либо сомнения относительно его соответствия предполагаемому использованию. Не повисайте на структуре этого изделия. Держите это изделие вдали от огня и прямых источников тепла, таких как наружные обогреватели и грили-барбекю.

ВНИМАНИЕ: НЕ ИСПОЛЬЗУЙТЕ ЭТО ИЗДЕЛИЕ В УСЛОВИЯХ ЛИВНЯ, СИЛЬНОГО ВЕТРА, ГРОЗЫ; В ТАКИХ ОБСТОЯТЕЛЬСТВАХ БЕЗОПАСНОСТЬ ПОЛЬЗОВАТЕЛЯ БОЛЬШЕ НЕ ГАРАНТИРУЕТСЯ.

УХОД И ОБСЛУЖИВАНИЕ

Мы рекомендуем проводить регулярное обслуживание мебели. В случае, если изделие не будет использоваться в течение длительного периода времени, не забудьте его накрыть. Постоянное воздействие погодных условий может ускорить износ изделия. Использование наклеек на мебельные ножки помогает защитить изделие от влаги и предотвращает повреждение пола, на котором оно размещено (царапины, пятна и т.д.). Ткани специально разработаны и одобрены для использования на открытом воздухе. Они обеспечивают комфорт и приятны на ощупь в течение всего сезона.

ҚОЛДАНУ ҰСЫНЫМДАРЫ

Ботфорт шкаласы бойынша 4 деңгейден асқан кезде, сондай-ақ метеорологиялық қызметтің дауылды ескертуі кезінде тентті алыңыз сынуды болдырмау. Павильонды ешқашан қараусыз қалдырмаңыз.

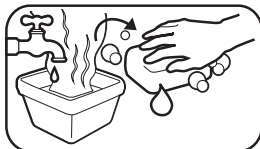
Қатты жел немесе қатты жаңбыр сияқты ауа-райының қолайсыздығы жағдайында шатырды өнімнен алыңыз.

Бұл өнім үйде және коммерциялық емес ашық ауада пайдалануға арналған. Егер сіз оны мақсатты пайдалануға сәйкестігіне күмәндансаңыз, бұл өнімді пайдаланбаңыз. Бұл өнімнің құрылымына ілінбеңіз. Бұл бөлікті оттан және сыртқы жылытқыштар мен барбекю грильдері сияқты тікелей жылу көздерінен аулақ ұстаңыз.

НАЗАР АУДАРЫҢЫЗ: БҰЛ ӨНІМДІ НӨСЕР, ҚАТТЫ ЖЕЛ, НАЙЗАҒАЙ ЖАҒДАЙЫНДА ПАЙДАЛАНБАҢЫЗ; МҰНДАЙ ЖАҒДАЙЛАРДА ПАЙДАЛАНУШЫНЫҢ ҚАУІПСІЗДІГІНЕ БҰДАН БЫЛАЙ КЕПІЛДІК БЕРІЛМЕЙДІ.

КҮТІМ ЖӘНЕ ТЕХНИКАЛЫҚ ҚЫЗМЕТ КӨРСЕТУ

Біз сіздің өніміңізге тұрақты қызмет көрсетуді ұсынамыз. Егер өнім ұзақ уақыт бойы пайдаланылмаса, оны жабуды ұмытпаңыз. Ауа райының тұрақты әсер етуі бұйымның тозуын тездетуі мүмкін. Жиі аяқтарына жапсырмаларды қолдану бұйымды ылғалдан қорғауға көмектеседі және ол орналас-тырылған еденге зақым келтірмейді (сызаттар, дақтар және т.б.). Маталар ашық ауада пайдалану үшін арнайы әзірленген және мақұлданған. Олар маусым бойы жайлылық пен жағымды жанасу сезімін қамтамасыз етеді.

ОЧИСТКА

Используйте неабразивную губку и теплую чистую воду с добавлением небольшого количества мыла. Внимательно следуйте инструкциям, прилагаемым к таким продуктам, и убедитесь, что они совместимы с вашим изделием. Если изделие имеет тканевый элемент, пожалуйста, следуйте инструкциям по уходу на его этикетке.

ТАЗАЛАУ

Используйте неабразивную губку и теплую чистую воду с добавлением небольшого количества мыла. Внимательно следуйте инструкциям, прилагаемым к таким продуктам, и убедитесь, что они совместимы с вашим изделием. Если изделие имеет тканевый элемент, пожалуйста, следуйте инструкциям по уходу на его этикетке.

КРЕПЁЖ

В случае использования зонтов, пожалуйста, прикрепите стойку к основанию. Для пергол и беседок, пожалуйста, следуйте указаниям, приведенным в данном руководстве. Для лучшей стабильности и для вашей безопасности затяните винты ещё раз примерно через две недели после установки. Затягивайте винты как минимум один раз в год для более длительной эксплуатации.

**БЫЕКІТКІШТЕРІ**

В случае использования зонтов, пожалуйста, прикрепите стойку к основанию. Для пергол и беседок, пожалуйста, следуйте указаниям, приведенным в данном руководстве. Жақсы тұрақтылық пен қауіпсіздігіңіз үшін бұрандаларды орнатқаннан ұзақ уақыт бойы күтім жасау үшін кемінде жылына бір рет.

ХРАНЕНИЕ И ТРАНСПОРТИРОВКА

В случае неиспользования этого изделия в течение длительного периода времени или в случае экстремальных погодных условий рекомендуется хранить навес в сухом и защищенном от влаги месте (например, в хозблоке или под крышей) после его очищения и сушки. В случае использования зонтов Вы также можете использовать подходящий чехол.

Сақтау және тасымалдау

Бұл өнімді ұзақ уақыт бойы пайдаланбаған жағдайда немесе ауа-райының қолайсыздығы жағдайында шатырды тазалап, кептіргеннен кейін құрғақ және ылғалдан қорғалған жерде (мысалы, үй блогында немесе шатырдың астында) сақтау ұсынылады. Қолшатырларды пайдаланған жағдайда, сіз қолайлы қақпақты да пайдалана аласыз.

ХРАНЕНИЕ И ТРАНСПОРТИРОВКА

Изделия подлежат транспортировке в стандартных транспортных контейнерах любым видом транспорта при условии, что они защищены от механических повреждений и прямого воздействия атмосферных осадков. Изделия могут перевозиться при температуре от -20 °C до +40 °C при относительной влажности до 70 % (при +25 °C).

Во время загрузки, транспортировки и выгрузки необходимо соблюдать все меры защиты от механических повреждений, а также требования к сигнализации при погрузочно-разгрузочных работах.

Изделия должны храниться в заводской упаковке в отапливаемых помещениях при температуре от +5 °C до +35 °C включительно и при относительной влажности не более 75 % (при температуре +25 °C). Условия должны исключать воздействие нефте-продуктов и агрессивной среды, а расстояние до отопительных приборов и источников тепла должно быть не менее метра. Используйте подходящий по размерам чехол.

ЗАЩИТА ОКРУЖАЮЩЕЙ СРЕДЫ

Для защиты окружающей среды картонную упаковку и изделия, срок службы которых истёк, необходимо сдать в пункт сбора отходов для сортировки, переработки и производства нового изделия.

САҚТАУ ЖӘНЕ ТАСЫМАЛДАУ

Бұйым дар механикалық зақымданудан және атмосфералық жауын-шашынның тікелей әсерінен қорғалған жағдайда кез келген көлік түрімен стандартты көлік контейнер лерінде тасымалдауға жатады. Бұйымдарды -20 °C-тан +40 °C-қа дейінгі температурада 70%-ға дейін салыстырмалы ылғалдылықта (+25°C) тасымалдауға болады.

Тиеу, тасымалдау және түсіру кезінде механикалық зақымданудан қорғаудың барлық шараларын, сондай - ақ тиеу-түсіру жұмыстары кезінде дабылға қойылатын талаптарды сақтау қажет.

Бұйымдар зауыттық қаптамада +5 °C-тан +35 °C-қа дейінгі температурада және салыстырмалы ылғалдылығы 75 %-дан аспайтын (+25 °C температурада) жылытылатын үй-жайларда сақталуы тиіс. Жағдайлар мұнай өнімдері мен агрессивті ортаның әсерін болдырмауы керек, ал жылыту құрылғылары мен жылу көздеріне дейінгі қашықтық кемінде бір метр болуы керек. Сәйкес өлшемді тысқапты пайдаланыңыз.

ҚОРШАҒАН ОРТАНЫ ҚОРҒАЙЫҚ

Қоршаған ортаны қорғау үшін картон қаптамасын және қызмет ету мерзімі өткен бұйымдарды сұрыптау, қайта өңдеу және жаңа бұйымды өндіру үшін қалдықтарды жинау пунктіне өткізу қажет.

04 RU: Гарантийное обслуживание KZ: Кепілдік қызметі

ГАРАНТИЯ

Изделия разработаны в соответствии со строгими стандартами качества для продуктов, предназначенных для потребительского рынка. Гарантийный срок отсчитывается с даты покупки и длится указанное время. Изделия предназначены строго для бытового использования.

Гарантия распространяется на следующие производственные дефекты:

- Отсутствующие детали и компоненты, повреждения, полученные в нормальных условиях использования.

Гарантия на изделие ограничивается стоимостью изделия. Ремонт и замена деталей не влекут за собой продление первоначального гарантийного срока.

Гарантия не распространяется на проблемы или поломки, вызванные неправильным использованием изделия.

ИСКЛЮЧЕНИЯ ИЗ ГАРАНТИИ:

- Несоблюдение инструкций по установке и повреждения, полученные во время монтажа.
- Выцветание и пятна, возникшие в результате несоблюдения рекомендаций по уходу.
- Повреждения, вызванные несоблюдением рекомендаций по уходу, которые могут повлечь за собой различные последствия, вплоть до невозможности использования изделия.
- Гарантия не распространяется на изменения внешнего вида и конструктива в результате старения или при изменении конструкции и текстильных элементов изготовителем.
- Изготовитель имеет право вносить изменения в конструктив изделия без ухудшения его заявленных потребительских свойств.
- При вскрытии упаковки - следы канцелярского ножа и скоб, а также отметины, возникшие в результате прямого контакта поверхности стола с полом (используйте картон для защиты изделия!).

КЕПІЛДІК

Бұйымдар тұтыну нарығына арналған өнімдер үшін қатаң сапа стандарттарына сәйкес жасалған. Кепілдік мерзімі сатып алынған күннен бастап есептеледі және көрсетілген уақытқа созылады. Бұйымдар қатаң түрде тұрмыстық пайдалануға арналған.

Кепілдік келесі өндірістік ақауларға қолданылады:

- Жоқ бөлшектер мен компоненттер, қалыпты пайдалану жағдайында пайда болған зақым.

Бөлшектерді жөндеу және ауыстыру бастапқы кепілдік мерзімін ұзартуға әкеп соқпайды. Кепілдік өнімді дұрыс пайдаланбау салдарынан туындаған мәселелер мен бұзылуларға қолданылмайды.

Өнімге кепілдік өнімнің өзіндік құнымен шектеледі.

КЕПІЛДІККЕ КІРМЕЙТІНДЕР:

- Орнату кезінде алынған орнату нұсқаулары мен зақымдарының сақталмауы.
- Күтім туралы ұсыныстарды сақтамау нәтижесінде пайда болған кескіннің оңуы мен дақтар.
- Өнімді пайдалану мүмкін еместігіне дейін әртүрлі салдарға әкелуі мүмкін күтім туралы ұсыныстарды сақтамаудан туындаған зақым.
- Кепілдік тозу нәтижесінде немесе құрылымды және тоқыма элементтерін өндіруші өзгерткен кезде сыртқы түрі мен құрылымының өзгеруіне қолданылмайды.
- Дайындаушы бұйымның құрылмасына оның мәлімделген тұтынушылық қасиеттерін нашарлатпай өзгерістер енгізуге құқылы.
- Қаптаманы ашқан кезде - кеңсе пышағы мен қапсырмалардың іздері, сондай-ақ үстел бетінің еденмен тікелей байланысы нәтижесінде пайда болған белгілер (өнімді қорғау үшін картонды қолданыңыз!).

ГАРАНТИЯ

Цвет ткани гарантируется в течение 2 лет, после чего она может быть подвержена обесцвечиванию.

В случае проблемы с изделием обратитесь на сервисную стойку по обслуживанию клиентов вашего магазина. Сохраните счет или чек: эти документы потребуются от вас при обработке жалоб. Благодарим вас за оказанное доверие и надеемся, что наше изделие полностью оправдывает ваши ожидания. Нам важно знать ваше мнение об изделии, чтобы мы могли усовершенствовать его для наилучшего соответствия вашим потребностям.

Не является недостатком (дефектом) товара наличие в его элементах особенностей, обусловленных стилистической идеей производителя исходных материалов или природным происхождением исходных материалов, в частности: несущественных отличий фактуры и/или оттенков массива дерева, покрытий ЛКП и т.п. На деревянных и/или шпонированных элементах мебели допускаются пороки древесины на лицевых поверхностях: сучки светлые, темные и прочие до 15 мм; свилеватость, глазки, кармашки длиной не более 20 мм, шириной 1,5 мм, глубиной 3 мм. Морщины на облицовочном материале мягких элементов, возникающие после снятия нагрузок и исчезающие после разглаживания рукой, также не являются дефектом.

КЕПІЛДІК

Матаның түсіне 2 жыл кепілдік беріледі, содан кейін ол Түссізденуге бейім болуы мүмкін.

Бұйыммен байланысты мәселелер туындаса, дүкеніңіздің клиенттерге қызмет көрсету бойынша сервистік тұрынтаққа жүгініңіз. Шотты немесе чекті сақтаңыз: шағымдарды өңдеу кезінде бұл құжаттар сізден талап етіледі. Сенім білдіргеніңіз үшін алғысымыды білдіреміз және біздің өнім сіздің үмітіңізді толық ақтайды деп үміттенеміз. Өнім туралы сіздің пікіріңізді білу біз үшін өте маңызды, сондықтан біз оны сіздің қажеттіліктеріңізге сәйкес келтіре аламыз.

Тауардың кемшілігі (ақауы) емес, оның элементтерінде бастапқы материалдарды өндірушінің стилистикалық идеясына немесе бастапқы материалдардың табиғи шығу тегіне байланысты ерекшеліктердің болуы, атап айтқанда: қатты ағаш құрылымының және/немесе реңктерінің, ЛБЖ жабындарының және т. б. елеусіз айырмашылықтары. Жиһаздың ағаш және/немесе шпондалған элементтерінде алдыңғы беттердегі ағаш ақауларына жол беріледі: ашық, қараңғы бұтанақтар және басқалары 15 мм-ге дейін; ұзындығы 20 мм-ден аспайтын, ені 1,5 мм, тереңдігі 3 мм бұратыла біткен сүрек, көздер, қалталар. Жүктемелерді алып тастағаннан кейін пайда болатын және қолмен тегістегеннен кейін жоғалып кететін жұмсақ элементтердің қаптау материалындағы әжімдер де ақау емес.

Допуск веса изделия / Массадағы рұқсат етілген ауытқулар	+5 %
Допуск габаритных размеров / Ауқымды өлшемдер шақтамасы	+5 %
Материал корпуса / Корпус материалы	Сталь / Болат
Материал тента / Тент материалы	Полиэстер
Масса нетто комплекта / Жинақтың таза салмағы	8 кг
Страна изготовления / Дайындаушы ел	Китай / Қытай

RU: Гарантийный срок: 1 год.
Срок службы: 3 лет.
Садовая мебель для бытового использования.

KZ: Кепілдік: 1 жыл.*
Қолдану мерзімі: 3 жыл.
Корпусты тұрмыстық жиһаз, асүйлік шкаф



Small stiker



RU Сделано в Китае

Импортер / Продавец / Организация, принимающая претензии по качеству товара в России: ООО «ЛЕ МОНЛИД», 141031, Россия, Московская обл., г. Мытищи, Осташковское шоссе, д. 1.

KZ Қытайда жасалған.

Импорттаушы / Сатушы / Қазақстан Республикасында өнім сапасы бойынша наразылықтарды қабылдайтын ұйым: «Ле Монлид Қазақстан» ЖШҚ, 050051, Қазақстан Республикасы, Алматы қ., Медеу ауданы, Достық даңғылы, 192/2 үй, 819.