

>Tendenza<

**РУКОВОДСТВО ПО ЭКСПЛУАТАЦИИ**  
**Ультратонкий потолочный светодиодный светильник матовый**  
**Tendenza TZ-CL001/ TZ-CL002/ TZ-CL003/ TZ-CL004/**



**Комплектация:**

Светильник потолочный	1 шт
Набор креплений для монтажа (саморезы, дюбели)	1 шт
Руководство по эксплуатации	1 шт

**Описание:**

Ультратонкий потолочный светильник Tendenza — это стильное и функциональное освещение, которое идеально подходит для создания уютной атмосферы в современных интерьерах. Благодаря ультратонкому корпусу, лаконичному дизайну и высокой энергоэффективности потолочный светильник Tendenza идеально впишется в любое пространство вашего дома — будь то гостиная, спальня, детская комната или кабинет.

Возможность выбора режима освещения позволяет легко менять цвет свечения на холодный, теплый или дневной свет. Простота установки позволяет легко изменить освещение в любом помещении, а долгий срок службы светодиодов поможет вам забыть о частой смене лампочек.

Оригинальный и элегантный дизайн светильника привнесет нотку современности и изыска в ваш интерьер. Наслаждайтесь уютными моментами с семьей и друзьями под успокаивающим светом нашего потолочного светильника!

## **БЛАГОДАРИМ ВАС ЗА ВЫБОР НАШЕГО ПОТОЛОЧНОГО СВЕТИЛЬНИКА!**

Перед эксплуатацией устройства прочтите это руководство и сохраните его для использования в дальнейшем. Ответственность за любую травму или порчу имущества, вызванную несоблюдением техники безопасности, несет потребитель.

### **ВАЖНЫЕ МЕРЫ ПРЕДОСТОРОЖНОСТИ**

Потолочный светодиодный светильник предназначен для общего освещения как жилых, так и коммерческих помещений. Подходит для эксплуатации во внутренних сухих отапливаемых помещениях. Светильник предназначен для подключения к электрической сети с выключателем (выключатель в комплект не входит).

Все изображения в этом руководстве приведены схематически и являются справочными.

Внимание! Производитель имеет право вносить в конструкцию изменения, не ухудшающие основные характеристики, без предварительного уведомления.

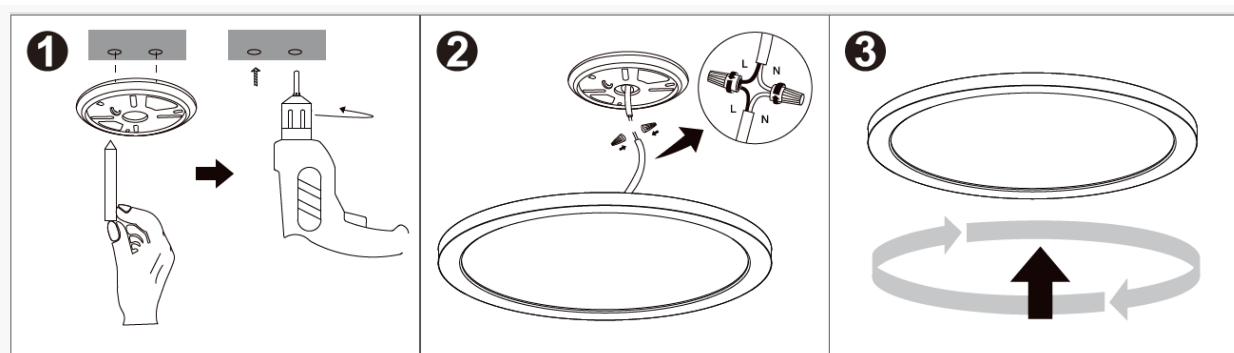
1. Монтаж и подключение должны осуществляться квалифицированным электриком с допуском 1000 Вт.
2. Отключайте питание перед установкой, перемещением или чисткой светильника
3. Не подсоединяйте светильник к поврежденной электропроводке.
4. Не размещайте светильник рядом с другими электротехническими изделиями, например, около кондиционера.
5. Не используйте за пределами помещений.
6. Не устанавливайте светильник на влажном потолке или стене.
7. Перед установкой убедитесь в наличии защитного устройства в сети (автоматический выключатель, предохранитель).
8. Не пытайтесь в случае поломки открыть корпус изделия и отремонтировать его самостоятельно, обратитесь в точку продажи.
9. Не эксплуатируйте светильник с треснувшим рассеивателем.
10. К сокращению срока службы может привести перегрузка при подаче повышенного или пониженного напряжения.
11. Избегайте воздействия на изделие повышенной влажности, пыли и грязи. Допустимое значение относительной влажности воздуха для безопасного использования изделия – не более 85%. Используйте для очистки слегка влажную и мягкую безворсовую ткань. Запрещается использовать для этой цели какие-либо моющие или чистящие жидкости и абразивные материалы.
12. Не допускайте падение изделия и не подвергайте его сильным ударам.
13. Устройство может выделять тепло во время работы. Пожалуйста, оставляйте надлежащую вентиляцию.

### **СОХРАНИТЕ ЭТУ ИНСТРУКЦИЮ ДЛЯ БУДУЩЕГО ИСПОЛЬЗОВАНИЯ**

## Установка и использование



- 1) Извлеките светильник и набор креплений для монтажа из упаковки.
- 2) Отключите питание электросети.
- 3) Прикрепите опорную пластину к потолку при помощи набора креплений. Просверлите отверстия в размеченной плоскости для монтажа, если их нет.
- 4) Присоедините сетевые провода к соответствующим зажимам клеммной колодки светильника: фазный коричневый - к контакту L, нулевой синий – к контакту N.
- 5) Установите плафон на опорную пластину, повернув его по часовой стрелке.
- 6) Установите выключатель (приобретается отдельно) для управления светильником.
- 7) Включите питание электросети.
- 8) Светильник готов к работе.



## Управление светильником

Регулировка осуществляется путем нажатия на настенный выключатель (в комплект не входит) и только через него. Однократное нажатие на выключатель: включение – режим холодного света – режим теплого света – режим дневного света – выключение.

## Уход и техническое обслуживание

**ПРЕДУПРЕЖДЕНИЕ:** перед чисткой или хранением всегда отключайте светильник от электросети.

Для очистки наружной поверхности светильника рекомендуется использовать мягкую ткань, смоченную водой, с применением нейтральных моющих средств.

**ВНИМАНИЕ:** не используйте для очистки растворители и другие агрессивные химикаты!

## Возможные неисправности и пути их устранения

Неисправность	Возможное решение	
Светильник не включается или внезапно выключился	Проверьте наличие сетевого напряжения 220В	Убедитесь в целостности всех проводов и изоляции
		Убедитесь в целостности всех соединений

**Примечание:** в случае если выявить и/или устранить неисправность не удалось, обратитесь в точку продажи для выявления причин неисправности и/или замены изделия на исправное.

## Технические характеристики

	TZ-CL001/002	TZ-CL003/004
Диапазон рабочего напряжение сети	85-265 В	85-265 В
Мощность	60 Вт	90 Вт
Частота	50-60 Гц	50-60 Гц
Световой поток	3800 Лм	4800 Лм
Количество светодиодов	200 LED	264 LED
Диаметр светильника	40 см	50 см
Толщина корпуса	22 мм	22 мм
Площадь освещения	30 м <sup>2</sup>	40 м <sup>2</sup>
Режим работы	Теплый – Холодный – Нейтральный	Теплый – Холодный – Нейтральный
Цветовая температура	3000 – 4000 – 6000 К	3000 – 4000 – 6000 К
Степень защиты	IP 40	IP 40
CRI	> 80	> 80
Коэффициент пульсации	< 5%	< 5%
Угол рассеивания	120°	120°
Срок службы светодиодов	30 000 часов	30 000 часов
Экономия электроэнергии	80%	80%
Материал корпуса	ABS-пластик	ABS-пластик
Класс защиты от поражения электрическим током	I	I

## Условия гарантийных обязательств

1. Гарантийные обязательства распространяются на изделия, приобретенные в РФ.
2. Гарантийные обязательства не распространяются на принадлежности, входящие в комплектность товара, если их замена не связана с разборкой изделия: элементы питания, кабели, переходники, адаптеры, чехлы, ремни, документацию.
3. Гарантийная замена осуществляется в точке приобретения при наличии кассового чека и товарного вида индивидуальной упаковки при полной комплектации.

4. Изготовитель не несет ответственность в следующих случаях: если изделие использовалось для осуществления предпринимательской деятельности, а также в иных целях, не соответствующих его прямому назначению; нарушение правил и условий эксплуатации, установки изделия, изложенных в Руководстве пользователя и другой документации; если изделие имеет следы попыток неквалифицированного ремонта; если дефект вызван изменением конструкции или схемы изделия, подключением внешних устройств, не предусмотренных изготовителем; если обнаружены механические повреждения, возникшие после передачи изделия потребителю; повреждения, вызванные воздействием влаги, высоких или низких температур, коррозией, окислением, попаданием внутрь изделия посторонних предметов, веществ, жидкостей, насекомых или животных.
5. Производитель не несет ответственность за возможный вред, прямо или косвенного нанесенный изделием соответствующего назначения людям, домашним животным, имуществу в случае, если это произошло в результате несоблюдения правил и условий эксплуатации, установки изделия; умышленных или неосторожных действий покупателя (потребителя) и/или третьих лиц. Также не несет ответственность за возможный вред, прямо или косвенно нанесенный изделием соответствующего назначения в результате потери, повреждения или изменения данных и информации.

ОБЛАСТЬ ДЕЙСТВИЯ ГАРАНТИИ – РОССИЙСКАЯ ФЕДЕРАЦИЯ

СРОК ГАРАНТИИ – 24 МЕСЯЦА С ДАТЫ ПРОДАЖИ

СРОК СЛУЖБЫ – 24 МЕСЯЦА

### **Сертификация**

Изделие соответствует требованиям:



- ТР ТС 004/2011 «О безопасности низковольтного оборудования»
- ТР ТС 020/2011 «Электромагнитная совместимость технических средств»
- ТР ЕАЭС 037/2016 «Об ограничении применения опасных веществ в изделиях электротехники и радиоэлектроники».

### **Информация об изготовителе и поставщике**

**Производитель/Manufacturer:** Xiamen Kingland Co., Ltd. Address: C&D International building 16/F, No.1699, East Huandao Road, Siming District, Xiamen, 361008, P.R.China. Tel. +86-010-59649776-8376, email: dudx@chinacnd.com/Сямэнь Кингланд Ко., ЛТД. Адрес: международное здание C&D, 16 этаж, 1699, Ист Хуаньдао Роад, Симинг Дистрикт, Сямэнь, 361008, Китай. Тел. +86-010-59649776-8376, email: dudx@chinacnd.com

**Импортер в России и организация, уполномоченная на принятие претензий:** ООО «Дихаус». Адрес: Российская Федерация, 105066, город Москва, вн.тер.г. муниципальный округ Басманный, ул. Доброслободская, д. 5., тел. +7 (495) 651-62-90

Страна изготовления – КНР.

Дата производства – 06.2025.

Претензии от покупателей принимает Импортер.

Дата производства нанесена на коробку в формате ММ ГГГГ, где ММ - месяц, ГГГГ - год производства.

### **Правила и условия монтажа, хранения, перевозки (транспортировки), реализации и утилизации**

1. Устройство не требует какого-либо монтажа или постоянной фиксации.
2. Хранение устройства должно производиться в упаковке в отапливаемых помещениях у изготовителя и потребителя при температуре воздуха от 5 °С до 40 °С и относительной влажности воздуха не более 80 %. В помещениях не должно быть агрессивных примесей (паров кислот, щелочей), вызывающих коррозию.
3. Перевозка устройства должна осуществляться в сухой среде.
4. Устройство требует бережного обращения, оберегайте его от воздействия пыли, грязи, ударов, влаги, огня и т.д.
5. Реализация устройства должна производиться в соответствии с местным законодательством.
6. Утилизация изделия должна быть осуществлена согласно местным нормам и правилам по переработке отходов, чтобы предотвратить нанесение потенциального вреда окружающей среде в результате неконтролируемого выброса отходов.
7. При обнаружении неисправности устройства следует немедленно обратиться в точку продажи или утилизировать устройство.

### **Информация об утилизации и переработке отходов электрического и электронного оборудования**

Все изделия, обозначенные символом отдельного сбора, отработанного электрического и электронного оборудования (WEEE, директива 2012/19/ЕС), следует утилизировать отдельно от не сортируемых бытовых отходов. С целью охраны здоровья и защиты окружающей среды такое оборудование необходимо сдавать на переработку в специальные пункты приема электрического и электронного оборудования, определенные правительством или местными органами власти.

Правильная утилизация и переработка помогут предотвратить возможные негативные последствия для окружающей среды и здоровья человека. Чтобы узнать, где находятся такие пункты сбора и как они работают, обратитесь в компанию, занимающуюся установкой оборудования, или в местные органы власти.