

The logo for Abber, featuring the word "abber" in a white, lowercase, sans-serif font. The letter "o" is stylized with a small white teardrop shape above it. The logo is centered within a solid black square.

# ИНСТРУКЦИЯ

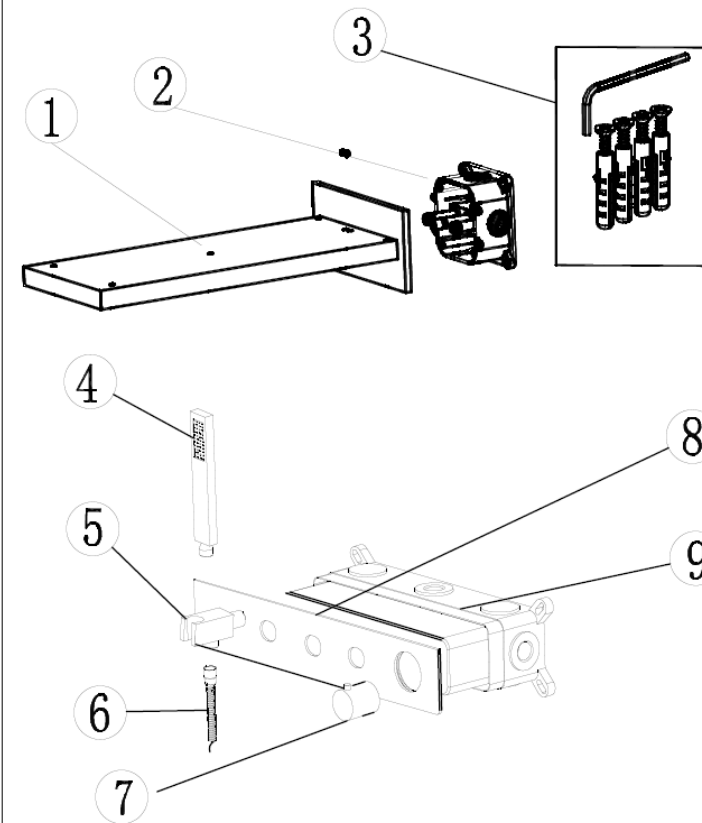
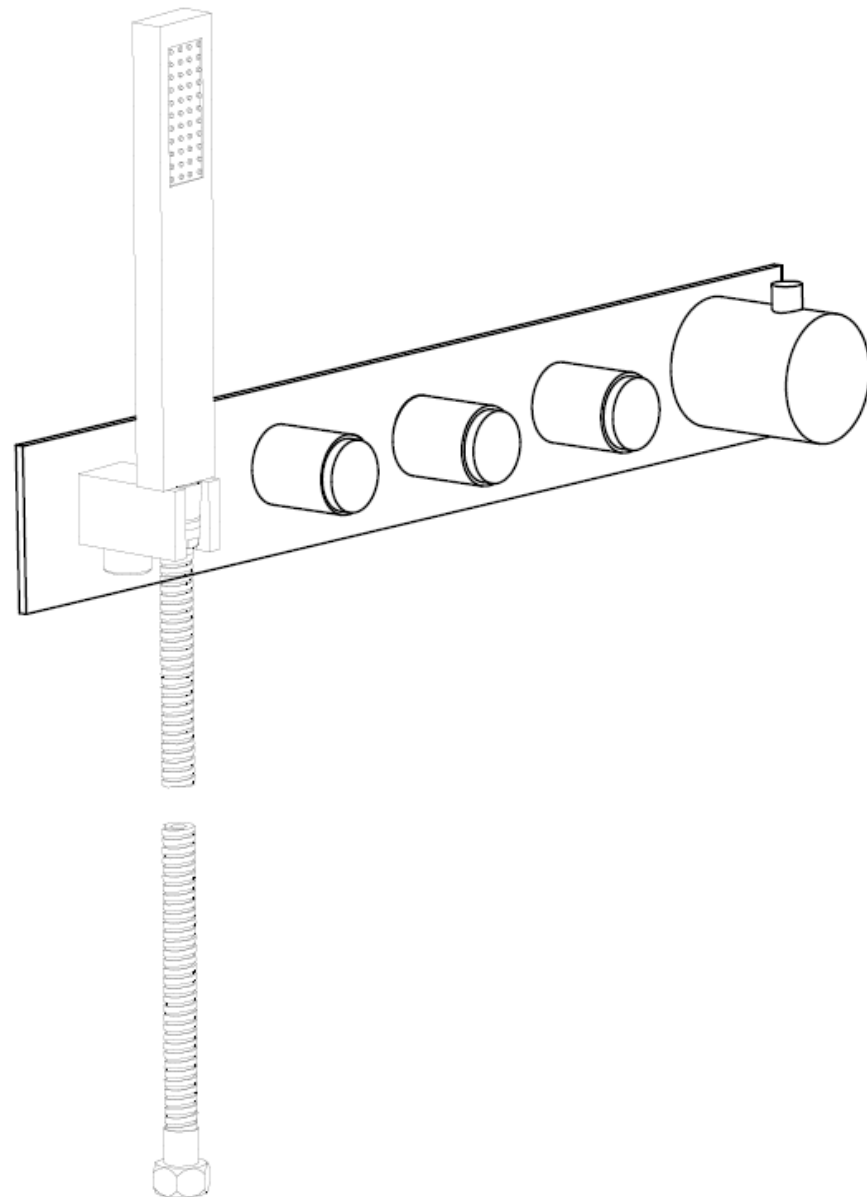
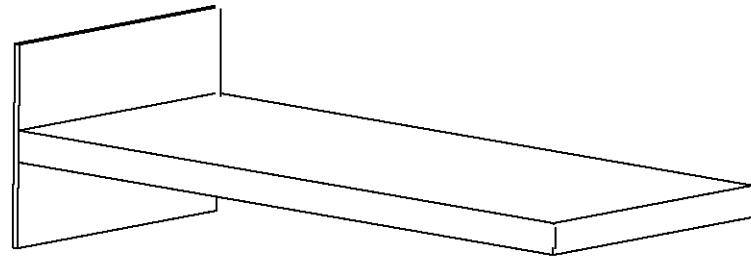
ПО МОНТАЖУ И ЭКСПЛУАТАЦИИ

---

Душевая система ABBER Rund AF8752 скрытого  
монтажа без излива, термостат

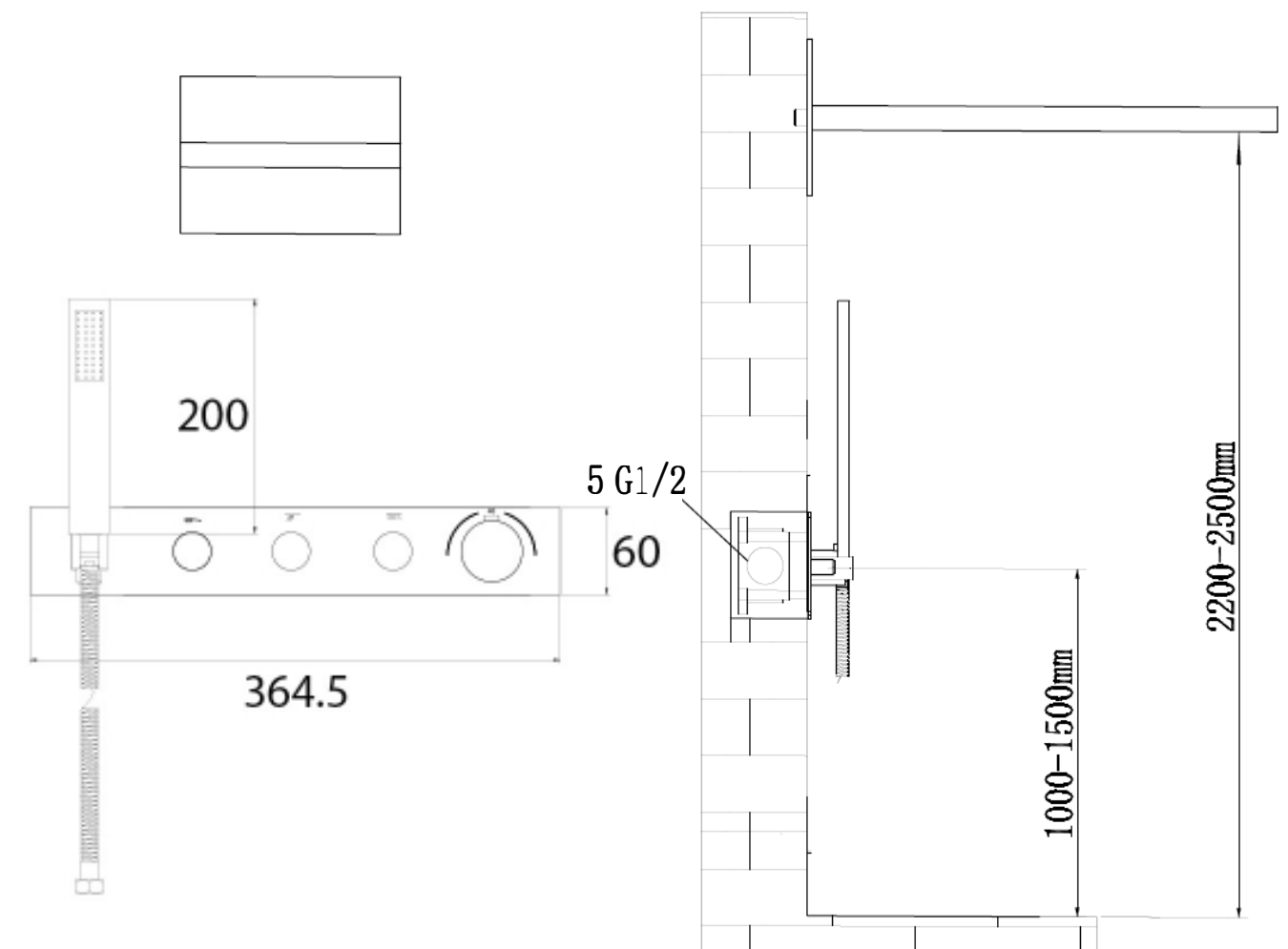
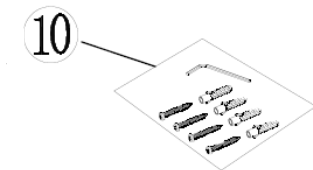
# Инструкция по монтажу

## "Душевая система скрытого монтажа"



Душевая система скрытого монтажа  
Список комплектующих

№	Наименование	Кол.
1	Верхний душ	1
2	Корпус верхнего душа	1
3	Монтажный набор	1
4	Ручной душ	1
5	Кронштейн для лейки душа	1
6	Гибкий шланг	1
7	Ручка включения \выключения	1
8	Внешняя панель	1
9	Корпус смесителя	1
10	Монтажный набор	1



### Проверка напора воды и герметичности

1. После подключения к трубопроводу откройте защитную панель и крышку, откройте картридж, промойте трубопровод; после этого закройте картридж, проверьте устойчивость к давлению и герметичность трубопровода, убедитесь в отсутствии утечек.

2. Заблокируйте каждую выходную трубу заглушкой, затем откройте картридж для проверки герметичности соединения труб в состоянии трубопровода под давлением; убедитесь в отсутствии протечек.

Цель тестирования: промыть загрязнения и осадки в трубопроводе во избежание засорения и негативного воздействия на работу канализации.



(установите водорозетку на 1/2 в соответствии с расположением отверстия на внешней панели для установки ручного душа)

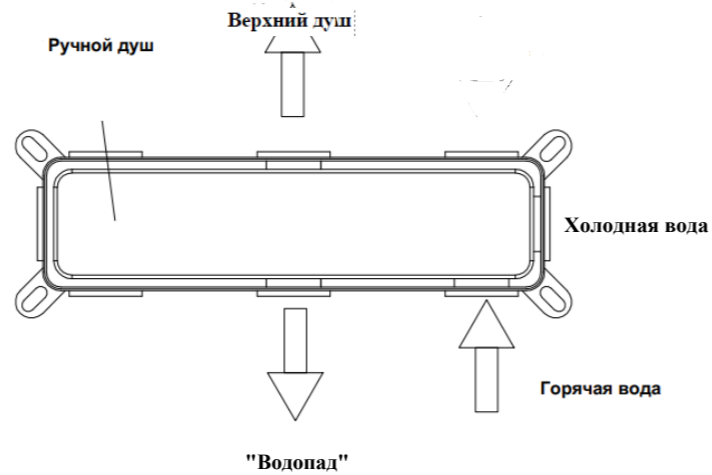
\*в комплект поставки не входит

Горячая вода

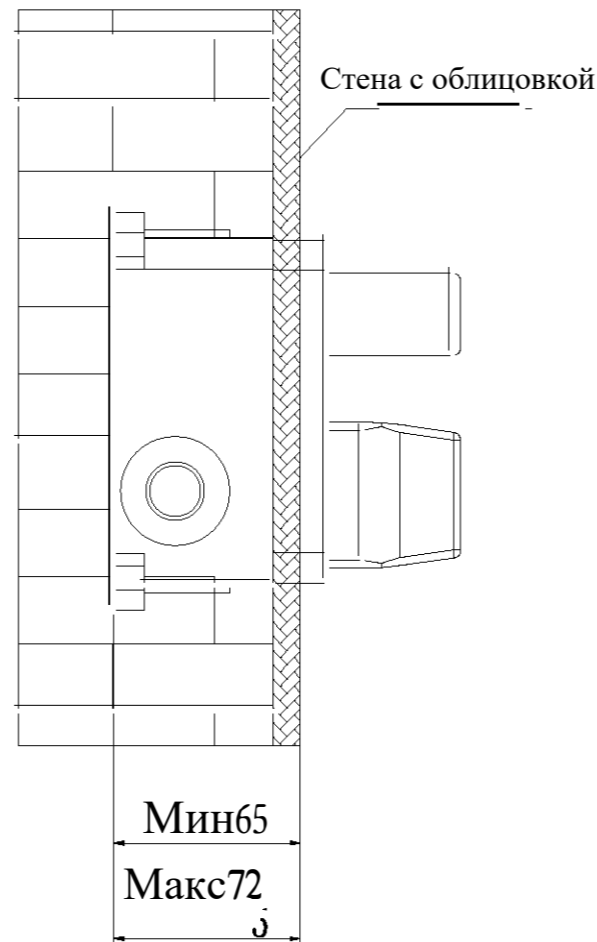
### Соединение с трубопроводом

1. Просверлите в стене отверстия для встраиваемой части основного корпуса, труб подвода горячей и холодной воды, а также соединительных труб верхнего душа в соответствии с основным габаритным чертежом изделия, как показано ниже. Соедините трубы подвода горячей/холодной воды и трубы отвода смешанной воды с клапаном управления и затяните гаечным ключом.

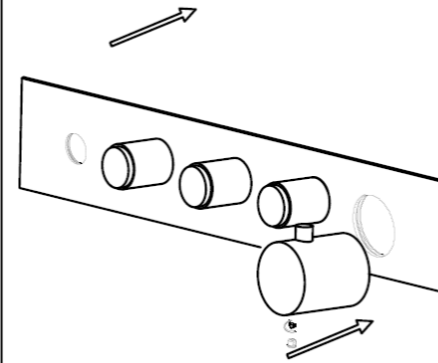
2. В соответствии с размером встраиваемой коробки корпуса смесителя, используйте специальный инструмент, чтобы высверлить углубление в стене; глубина отверстия показана на рисунке. Следует учитывать, что расстояние между облицованной поверхностью стены и внутренней стороной отверстия составляет не более 50-60 мм. Например, если толщина внешней стены увеличивается примерно на 20% после укладки керамической плитки, глубина отверстия в стене должна составлять 30-40мм.



Холодная вода



Вставьте дивертор смесителя в выемку до упора и закрутите, чтобы плотно прижать к фиксирующему винту. Нажмите на регулятор и поверните до характерного щелчка.



Поверните дивертор до конца, чтобы зафиксировать его в начальной позиции.

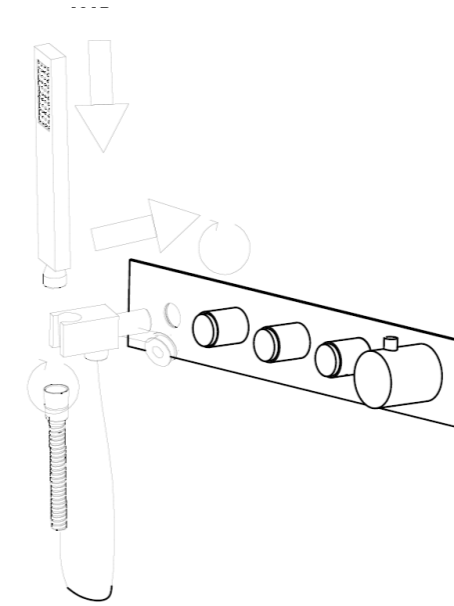
Поверните до упора. Регулятор температуры зафиксирован в изначальном положении.



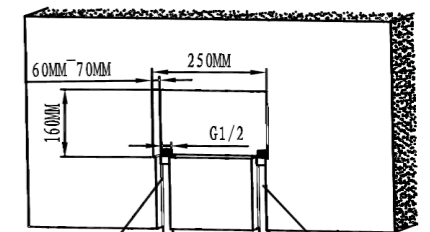
### ВНИМАНИЕ

Декоративная накладка для скрытого смесителя имеет размер меньше встраиваемой части. Поэтому рекомендуем снимать защитную крышку встраиваемой части смесителя на последнем этапе финишной отделки плиткой, чтобы исключить повреждение декоративных элементов. Приступая к финишной отделке проверьте, что внешняя декоративная панель полностью перекрывает монтажное отверстие в плитке.

### Установка ручного душа

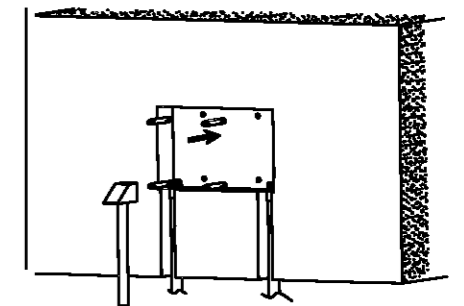


### Монтаж внутренней коробки

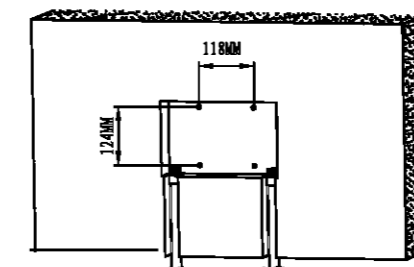


Режим "Водопад" Режим "Тропический дождь"

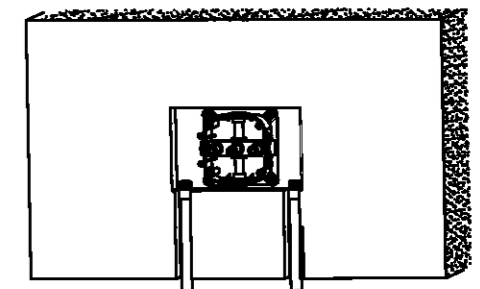
1. В соответствии с указанными на схеме измерениями, наметьте расположение монтажной коробки на стене.



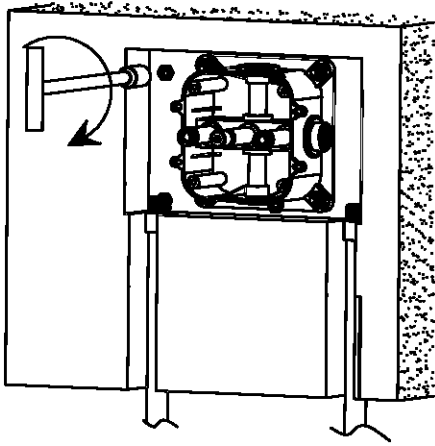
3. Поместите 4 дюбеля в готовые отверстия.



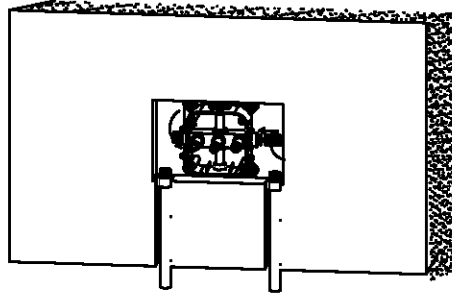
2. В соответствии с указанными на схеме измерениями, просверлите в стене 4 отверстия диаметром 10 мм.



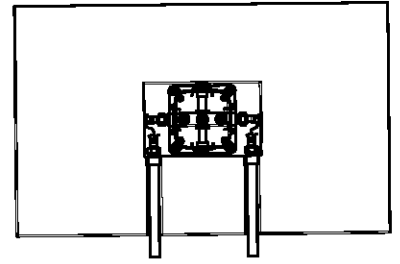
4. Поместите встраиваемую часть в углубление в стене.



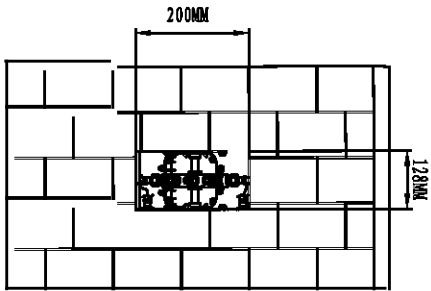
5. Поместите уплотнительное кольцо и прокладку на каждый винт, затем зафиксируйте монтажную коробку гайками с помощью торцового ключа.



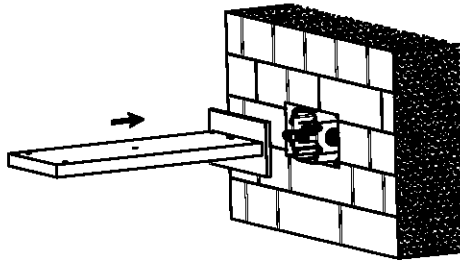
6. Поместите часть герметизирующей прокладки в предварительно смонтированный корпус, а затем затяните соединение трубы подводки.



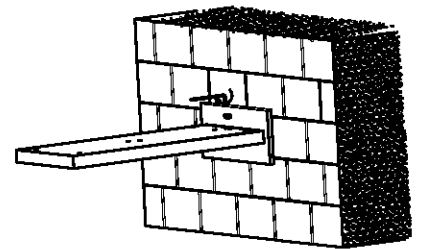
7. Подключите смеситель к водопроводу в правильном порядке и проверьте систему на отсутствие протечек.



8. Положите плитку оставьте место для работ следующего этапа установки.



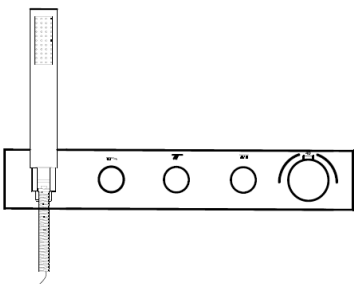
9. Установите лейку верхнего душа.



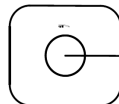
10. Прочно зафиксируйте конструкцию винтами М6(8шт.) с помощью шестигранного ключа..

#### Установка смесителя

Декоративная панель и ручка регулирования соединены со смесителем, как показано на картине ниже.

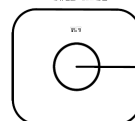


#### Ручной душ



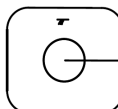
Нажмите, чтобы включить подачу воды  
Нажмите ещё раз, чтобы закрыть кран

#### Верхний душ



Нажмите, чтобы включить подачу воды  
Нажмите ещё раз, чтобы закрыть кран

#### Водонад

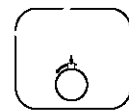


Нажмите, чтобы включить подачу воды  
Нажмите ещё раз, чтобы закрыть кран

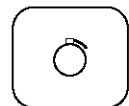


Повысить температуру

Нажать



Понизить температуру



## Гарантия, обслуживание и уход

Изготовитель гарантирует исправную работу изделия в течение 5 лет с момента покупки и обязуется по своему усмотрению отремонтировать или заменить неисправный товар в течение гарантийного срока. Регулярно мойте поверхность смесителя водой и вытирайте мягкой тканью. Допускается применение следующих очистителей: мягкий жидкий очиститель, бесцветный очиститель стекол, очиститель и полирующие жидкости без абразивов. Регулярно снимайте аэратор и прочищайте во избежание его засорения.

Во избежание повреждения покрытия смесителя запрещается использовать: жесткую щетку, абразивные, полирующие порошки и другие очистители с гранулами, кислотные очистители поскольку они могут разъесть покрытие.

В соответствии с надлежащей сантехнической практикой, во избежание повреждения керамического картриджа механическими примесями должны быть установлены фильтры тонкой механической очистки 100 мкр. Несоблюдение этих требований влечет за собой аннулирование гарантии.

### Условия гарантии:

Гарантийному ремонту не подлежат:

- Смесители с механическими повреждениями корпуса, а так же лейки, душевые шланги и изливы (для смесителей с длинным изливом).
- Гарантия распространяется только на корпус, картридж и переключатель (дивертор смесителя)- 5 лет.
- Гарантия на ручной душ, тропический душ, шланг душа, подводка- 1 год.
- На гарантийное обслуживание принимается смеситель в полной комплектации производителя.
- При возникновении неисправности, замене или ремонту подлежат только вышедшие из строя детали смесителя.

### В гарантийном ремонте может быть отказано в случае:

- механических повреждений комплектующих деталей смесителя
- неправильного монтажа и эксплуатации смесителя
- ремонта и замены деталей смесителя посторонними лицами
- загрязнения смесителя инородными предметами, ржавчиной, образованием известкового налета
- при естественном износе деталей (уплотнители, декоративные накладки, аэраторы)

Артикул \_\_\_\_\_

Наименование товара \_\_\_\_\_

Дата продажи \_\_\_\_\_

Продавец \_\_\_\_\_

**Претензий по комплектации и внешнему виду товара не имею:**

\_\_\_\_\_

подпись покупателя



**Адрес стационарного сервисного центра ABBER**

**ООО Сантехмарк** 197375, Санкт-Петербург, ул. Маршала Новикова, 28Я

108811, Москва, Бизнес-Парк «Румянцево», корпус А, подъезд 9, офис 502-А, 5-ый этаж

Телефоны: 8 (812) 677-71-28 • 8-911-925-54-31 • 8-916-552-03-92