

EAN: 4640339840029
4640339840036
4640339840043

2025/03 - V01

РУАН

**Руководство по монтажу и эксплуатации
Орнату және пайдалану жөніндегі Нұсқаулық**

Стеллаж Руан 144 x 40 см, 4 ячейки / Руан сөресі 144 x 40 см, 4 ұяшық

01

RU: Сборка и монтаж
KZ: Құрастыру және монтаждау



02

RU: Эксплуатация
KZ: Пайдалану



RU: Внимание

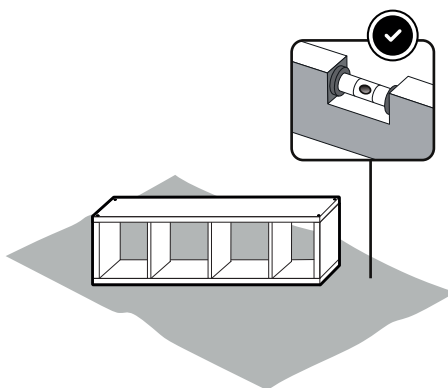
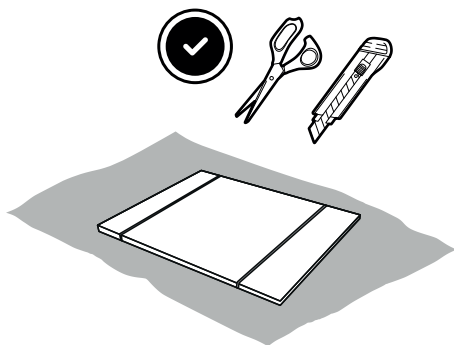
Важная информация. Внимательно изучите ее перед эксплуатацией изделия.

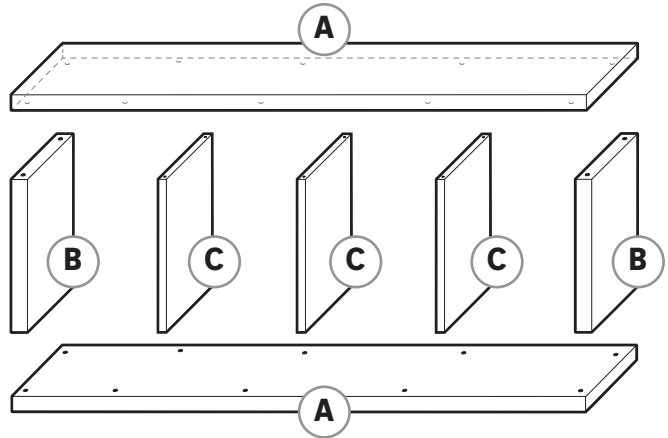
- Используйте изделие только по назначению.
- Сборку изделия производить только в полном соответствии с прилагаемой инструкцией.
- Изделие может опрокинуться и нанести тяжкие телесные повреждения. Прикрепите его к стене. Для крепления к стене используйте крепеж, подходящий для материала стен вашего дома.
- Если вы не уверены какой тип крепления подходит для материала стен, обратитесь к специалисту или в специализированный магазин.
- При эксплуатации дверей и выдвижных ящиков не прилагайте чрезмерных усилий.
- Навешивание на стену недопустимо.




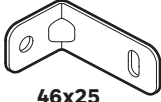

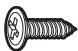
KZ: Назар аударыңыз

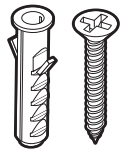
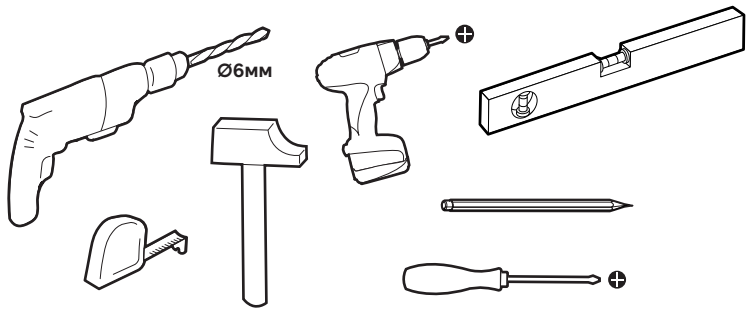
Маңызды ақпарат. Өнімді қолданар алдында оны мұқият зерттеңіз.

- Өнімді тек мақсатына сай қолданыңыз.
- Өнімді құрастыруды тек қоса берілген нұсқаулыққа сәйкес жүргізу керек.
- Өнім аударылып, ауыр дене жарақаттарын тудыруы мүмкін. Оны қабырғаға бекітіңіз. Қабырғаға бекіту үшін үйіңіздің қабырға материалына сәйкес келетін бекіткіштерді пайдаланыңыз.
- Егер сіз қабырға материалына қандай бекіту түрі сәйкес келетініне сенімді болмасаңыз, маманға немесе мамандандырылған дүкенге хабарласыңыз.
- Есіктер мен тартпаларды пайдалану кезінде шамадан тыс күш салмаңыз.
- Қабырғаға іліп қоюға болмайды.

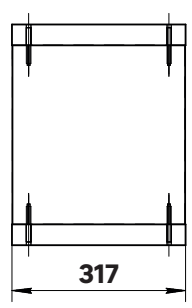
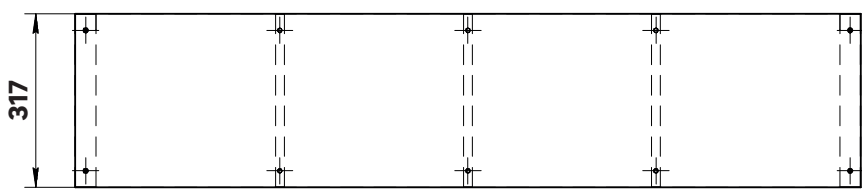
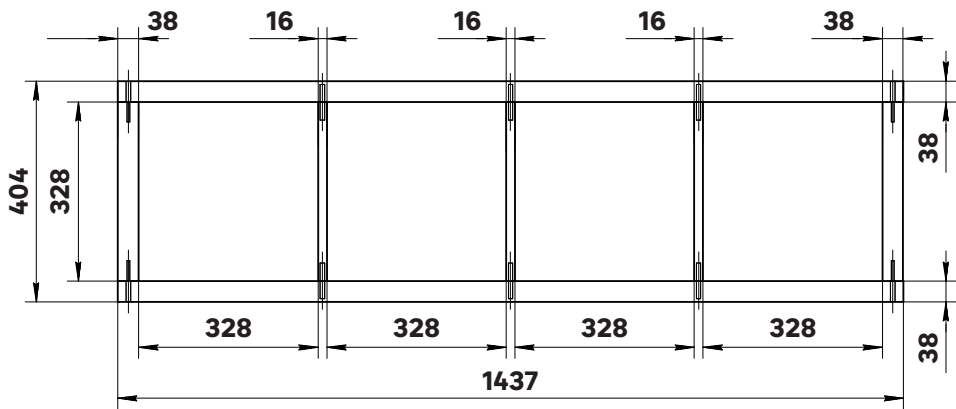




- D**  $\varnothing 7 \times 70$ x8
- E**  $\varnothing 8 \times 60$ x12
- F**  $\varnothing 14$ x8
- G**  46x25
- H** 
- J** 



RU: Используйте крепления, которые подходят к основанию, к которым они будут крепиться.
KZ: Олар бекітілетін негізге сәйкес келетін бекітпелерді пайдаланыңыз.

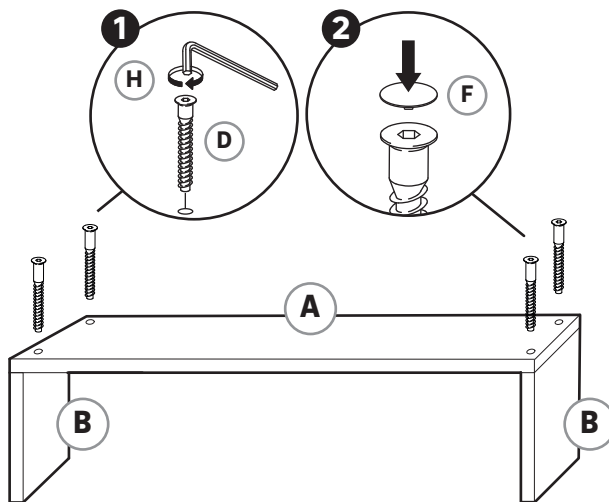
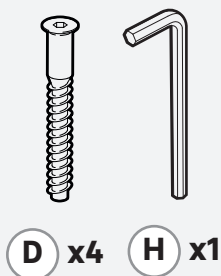


01

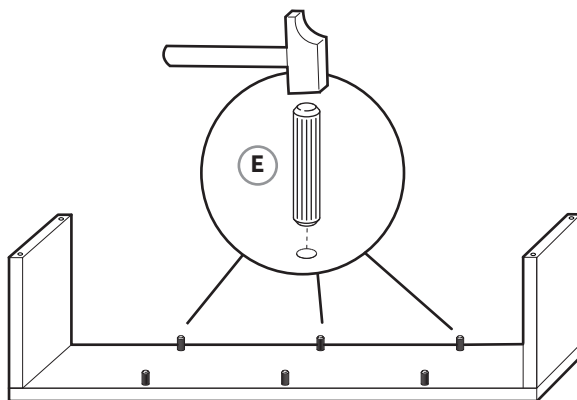
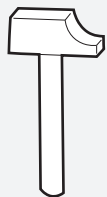
RU: Сборка и монтаж

KZ: Құрастыру және монтаждау

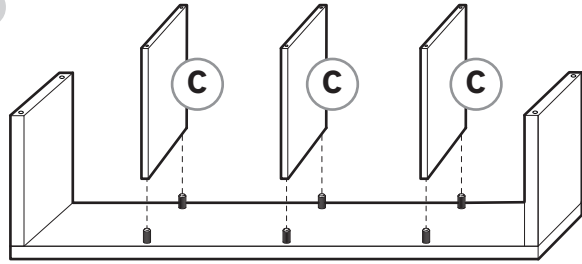
1



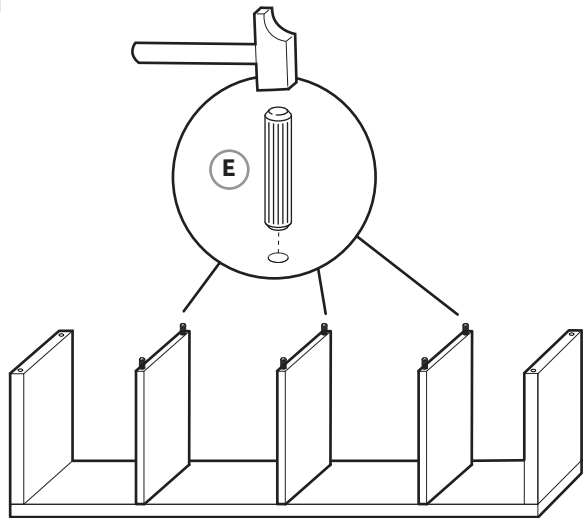
2



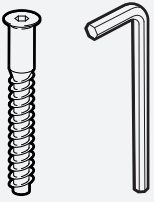
3



4



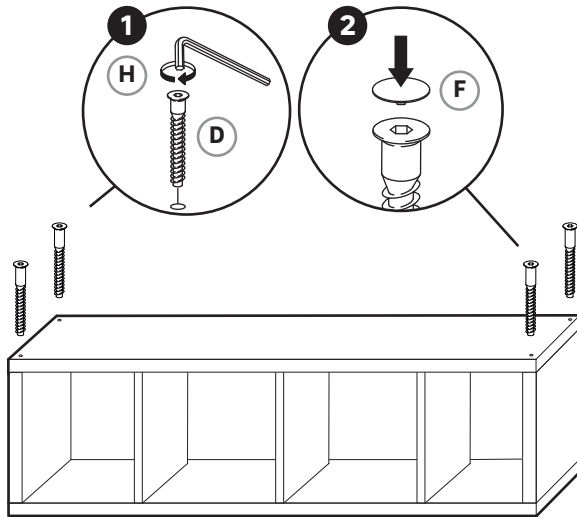
5



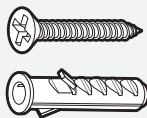
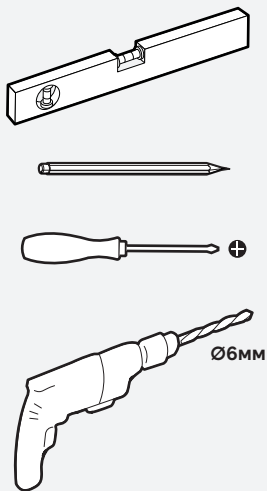
D x4 **H** x1



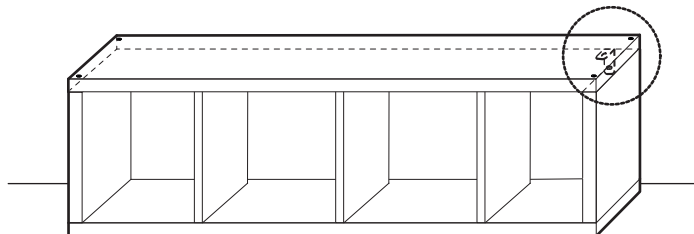
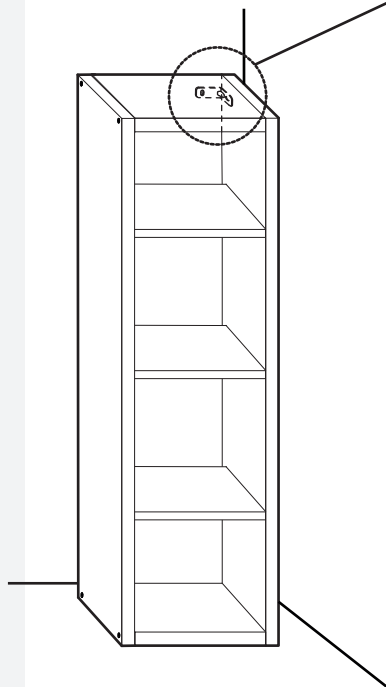
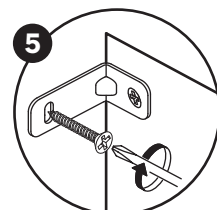
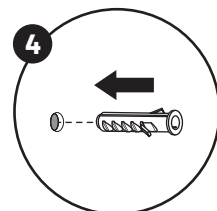
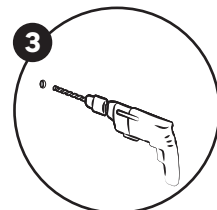
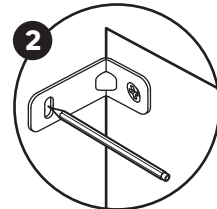
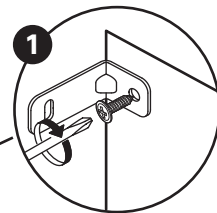
F x4

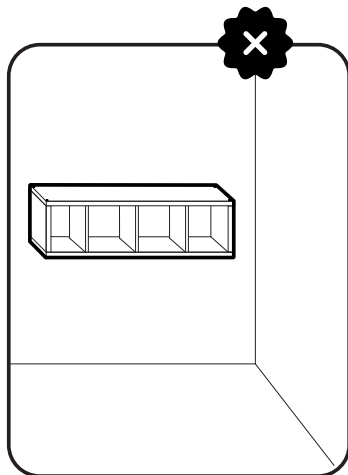
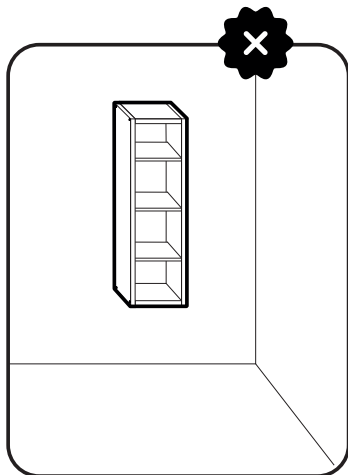


6

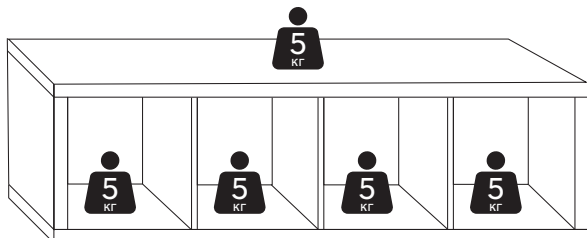
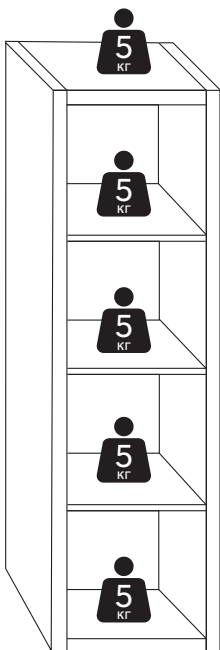


RU: Используйте крепления, которые подходят к основанию, к которым они будут крепиться.
KZ: Олар бекітілетін негізге сәйкес келетін бекітпелерді пайдаланыңыз.





RU: Не навешивать на стену.
KZ: Қабырғаға іліп қоймаңыз.



Требования по эксплуатации изделия и меры предосторожности.

Срок, в течение которого мебель сохраняет красоту и исправность, в значительной степени зависит от условий её хранения и эксплуатации. Придерживаясь некоторых простых практических советов, вы сможете поддерживать в наилучшем состоянии все элементы вашей мебели.

Свет.

Не допускайте прямого воздействия солнечных лучей на мебель. Продолжительное прямое воздействие света на некоторые участки может вызвать изменение их цветовых характеристик по сравнению с другими участками, которые меньше подвергались воздействию.

Температура.

Высокие значения тепла или холода, а также внезапные перепады температуры могут серьезно повредить мебель или её части. Мебель не должна располагаться ближе одного метра от источников тепла, нагревательных приборов. Рекомендуемая температура воздуха для хранения и эксплуатации от +10 до +25 °C. Не допускайте попадания на мебель горячих предметов (утюги, посуда с кипятком и пр.) а также продолжительного воздействия вызывающих нагревание излучений (свет мощных ламп, микроволновые излучатели и т. п.).

Влажность:

Рекомендуемая относительная влажность местонахождения мебели 60-70%. Не следует поддерживать в течение продолжительного времени условия крайней влажности и (или) сухости, а тем более их периодической смены. С течением времени такие условия могут повлиять на целостность мебели и её части. Если такие условия были созданы, рекомендуется часто проветривать помещения и по мере возможности пользоваться осушителями или увлажнителями для нормализации влажности.

Не размещайте мебель вблизи влажных и сырых стен, предметов.

Агрессивные среды и абразивные материалы:

Ни в коем случае не допускайте воздействие на мебель агрессивных жидкостей (кислот, щелочей, растворителей и т. п.), содержащих такие жидкости продуктов и их паров. Подобные вещества и их соединения являются химически активными, реакция с ними может повлечь негативные последствия для вас и вашего имущества. Также стоит помнить, что некоторые специфические моющие (чистящие) составы (средства) могут содержать высокую концентрацию агрессивных химических веществ и (или) абразивные составы. Применение подобных моющих (чистящих) составов (средств) недопустимо.

Запах:

От новой мебели может исходить естественный запах материалов, из которых она изготовлена. Запах может сохраняться в течении 3 недель с момента сборки.

Для снижения интенсивности запаха рекомендуется:

- для мягкой мебели - пропылесосить изделие и проветрить помещение.
- для корпусной мебели - протирать тканью, смоченной мягким моющим средством, вытирать чистой сухой тканью и проветривать помещение, предварительно открывая все дверцы и ящики изделия.

Данные действия необходимо повторять 3-4 раза в день.

Уход за мебелью:

Всегда содержите поверхности мебели в полной сухости. При необходимости, протирайте поверхности мебели сухой мягкой тканью (фланель, сукно, войлок и тп.). Рекомендуется очищать мебель как можно скорее после того, как она испачкалась. Если вы оставите загрязнение на некоторое время, то заметно повышается опасность образования разводов, пятен и поврежденный покрытия мебели или её частей. В случае стойких загрязнений рекомендуется использовать специальные очистители. Внимательно изучайте инструкцию моющего средства: средство должно подходить под тип покрытия вашей мебели. Недопустимо применение моющих средств, содержащих абразивные вещества. Недопустимо применение соды, стиральных порошков и прочих средств, не предназначенных для ухода за мебелью. Уход за поверхностями должен осуществляться специализированными моющими средствами.

Для устранения пыли с поверхностей мягких частей мебели используйте пылесос со специальными насадками для чистки мебели.

Не размещайте и не перемещайте на поверхностях мебели предметы, имеющие острые углы, кромки, выступающие острые детали.

Эксплуатация:

Нагрузка на мебель и её части (полки, ящики, сидения и пр.) не должна превышать установленных производителем норм, указанных в конце инструкции по сборке.

Не рекомендуется вставать на мебель, прыгать, подвергать повышенным динамическим нагрузкам.

Рекомендуется периодически проверять плотность резьбовых соединений крепления механизмов трансформации и подтягивать их при необходимости.

При появлении скрипов в механизмах трансформации их следует смазывать специализированной смазкой.

При использовании механизма трансформации строго соблюдайте данную инструкцию, избегайте излишних усилий, рывков, перекосов элементов механизма.

Өнімді пайдалану талаптары және сақтық шаралары:

Жиһаздың сұлулығы мен жарамдылығын сақтау мерзімі көбіне байланысты оны сақтау және пайдалану шарттары. Кейбір қарапайым практикалық кеңестерге сүйене отырып, сіз жиһаздың барлық элементтерін жақсы күйде ұстаңыз.

Жарық:

Жиһазға күн сәулесінің тікелей түсуіне жол бермеңіз. Тұрақты тікелей әсер ету кейбір аймақтардағы Жарық басқарармен салыстырғанда олардың түс сипаттамаларының өзгеруіне әкелуі мүмкін аз әсер еткен аймақтар.

Температура:

Жоғары жылу немесе суық мәндер, сондай-ақ температураның кенеттен өзгеруі айтарлықтай зиян келтіруі мүмкін жиһаз немесе оның бөліктері. Жиһаз жылу көздерінен бір метрден жақын орналаспауы керек, жылыту аспаптары. Сақтау және пайдалану үшін ұсынылатын ауа температурасы +10 ло +25 °C бастап жиһазға ыстық заттарды (үтіктер, қайнаған суы бар ыдыс-аяқ және т. б.) кіргізбеніз сондай-ақ, жылуды тудыратын сәулеленудің ұзақ әсер етуі (қуатты шамдардың жарығы, микротолқынды Эмитенттер және т.б.).

Ылғалдылық:

Жиһаздың ұсынылатын салыстырмалы ылғалдылығы 60 70% құрайды. Қолдау көрсетілмеуі керек ұзақ уақыт бойы өте ылғалдылық және (немесе) құрғақтық жағдайлары, тіпті одан да көп мерзімді ауысым. Уақыт өте келе мұндай жағдайлар жиһаздың және оның бөліктерінің тұтастығына әсер етуі мүмкін. Егер мұндай жағдайлар жасалған болса, үй-жайларды мүмкіндігінше жиі желдету ұсынылады ылғалдылықты қалыпқа келтіру үшін ылғалдандырғыштарды немесе ылғалдандырғыштарды қолданыңыз. Жиһазды дымқыл және дымқыл қабырғаларға, заттарға жақын қоймаңыз.

Агрессивті орта және абразивті материалдар:

Ешбір жағдайда жиһазға агрессивті сұйықтықтардың (қышқылдар, сілтілер) әсер етуіне жол бермеңіз, еріткіштер және т.б.) құрамында осындай сұйықтықтар бар өнімдер мен олардың буы. Ұқсас заттар және олардың қосылыстары химиялық белсенді, олармен реакция сіз үшін және сіз үшін жағымсыз салдарға әкелуі мүмкін мүлік. Сондай-ақ, кейбір арнайы жуғыш (тазартқыш) қосылыстар (өнімдер) екенін есте ұстаған жөн құрамында қатты химиялық заттардың және (немесе) абразивті қосылыстардың жоғары концентрациясы болуы мүмкін.

Мұндай жуу (тазалалу) құрамдарын (құралдарын) қолдануға жол берілмейді.

Иісі:

Жаңа жиһаздан ол жасалған материалдардың табиғи иісі шығуы мүмкін. Иісі мүмкін құрастыру сәтінен бастап 3 апта бойы сақталады.

Иістің қарқындылығын төмендету үшін ұсынылады:

- жұмсақ жиһаз үшін-өнімді сорып, бөлмені желдетіңіз.
- шкаф жиһазы үшін-жұмсақ жуғыш затқа алынған шүберекпен сүртіңіз, таза, құрғақ сүртіңіз бұйымның барлық есіктері мен жәшіктерін алдын ала ашып, бөлмені шүберекпен және желдетіңіз. Бұл әрекеттерді күніне 3-4 рет қайталау керек.

Жиһазға күтім жасау:

Әрқашан жиһаздың беттерін толық құрғатыңыз. Қажет болса, беттерді сүртіңіз жиһаз құрғақ жұмсақ шүберекпен (фланель, мата, киіз және т.б.). Жиһазды мүмкіндігінше тазалау ұсынылады керісінше, ол ластанғаннан кейін. Егер сіз ластануды біраз уақытқа қалдырасаңыз, онда бұл байқалады жиһаздың немесе оның бөліктерінің дақтары, дақтары мен зақымдану қаупі артады. В тұрақты ластану жағдайында арнайы тазартқыштарды қолдану ұсынылады. Мұқият зерттеңіз жуғыш заттың нұсқаулары: өнім жиһаздың жабын түріне сәйкес келуі керек. Рұқсат етілмейді құрамында абразивті заттар бар жуғыш заттарды қолдану. Сода, кір жуғыш заттарды қолдануға жол берілмейді жиһазды күтуге арналмаған ұнтақтар мен басқа да құралдар. Беттерге күтім жасау керек мамандандырылған жуғыш заттармен жүзеге асырылады.

Жиһаздың жұмсақ бөліктерінің беттеріндегі шаңды кетіру үшін арнайы шаңсорғышты қолданыңыз жиһазды тазалауға арналған саптамалармен.

Жиһаз беттеріне өткір бұрыштары, жиектері бар заттарды орналастырмаңыз немесе жылжытпаңыз, шығыңқы өткір бөлшектер.

Пайдалану:

Жиһазға және оның бөліктеріне (сөрелер, жәшіктер, орындықтар және т. б.) жүктеме орнатылғаннан аспауы керек өндіруші құрастыру нұсқаулығының соңында көрсетілген нормаларды ұсынады. Жиһазға тұру, секіру, жоғары динамикалық жүктемелерге ұшырау ұсынылмайды. Механизмдерді бекітетін бұрандалы қосылыстардың тығыздығын мезгіл мезгіл тексеріп отыру ұсынылады трансформациялар және қажет болған жағдайда оларды қатайтыңыз. Трансформация механизмдерінде сықырлау пайда болған кезде оларды мамандандырылған маймен майлау керек. Трансформация механизмін қолданған кезде осы нұсқаулықты қатаң сақтаңыз, қажетсізден аулақ болыңыз күш, серпіліс, механизм элементтерінің қисаяуы.

RU: Гарантийный срок: 5 лет.
Срок службы: 5 лет.
Мебель бытовая для хранения.
Декларация соответствия: ЕАЭС N RU Д-РУ.РА11.В.69627/24.
Действительна по: 19.12.2029.

KZ: Кепілдік: 5 жыл.
Қолдану мерзімі: 5 жыл.
Сақтауға арналған тұрмыстық жиһаз.
Сәйкестік декларациясы: ЕАЭС N RU Д-РУ.РА11.В.69627/24.
19.12.2029 дейін жарамды.



RU Сделано в России

Импортер / Продавец / Организация, принимающая претензии по качеству товара в России: ООО «ЛЕ МОНЛИД». 141031, Россия, Московская обл., г. Мытищи, Осташковское шоссе, д. 1.

Поставщик: ООО «Аквада-Мебель», 432071, Россия, Ульяновская обл., г. Ульяновск, ул. Федерации 105\46, офис 14.

Адрес производства: 432035, Россия, Ульяновская обл., г. Ульяновск, проспект Гая, 71.

Импортер / Продавец / Организация, принимающая претензии по качеству продукции в Республике Казахстан: ТОО «Ле Монлид Казахстан», 050051, Республика Казахстан, г. Алматы, Медеу-ский район, Проспект Достык, д.192/2, 819.

KZ Ресейде жасалған

«ЛЕ МОНЛИД» ЖШҚ тапсырысы бойынша жасалған: 141031, Ресей, Мәскеу обл., Мытищи қ-сы, Осташковское тас жолы, 1 үй.

Жеткізуші: «Аквада-Мебель» ЖШҚ, 432071, Ресей, Ульяновка облысы, Ульяновск қаласы, Федерация көшесі, 105\46, 14 кеңсе.

Өндіріс мекен-жайы: 432035, Ресей, Ульяновск облысы, Ульяновск қаласы, Гай даңғылы, 71.

Импорттаушы / Сатушы / Қазақстан Республикасында өнім сапасы бойынша наразылықтарды қабылдайтын ұйым: «Ле Монлид Қазақстан» ЖШҚ, 050051, Қазақстан Республикасы, Алматы қ., Медеу ауданы, Достық даңғылы, 192/2 үй, 819.