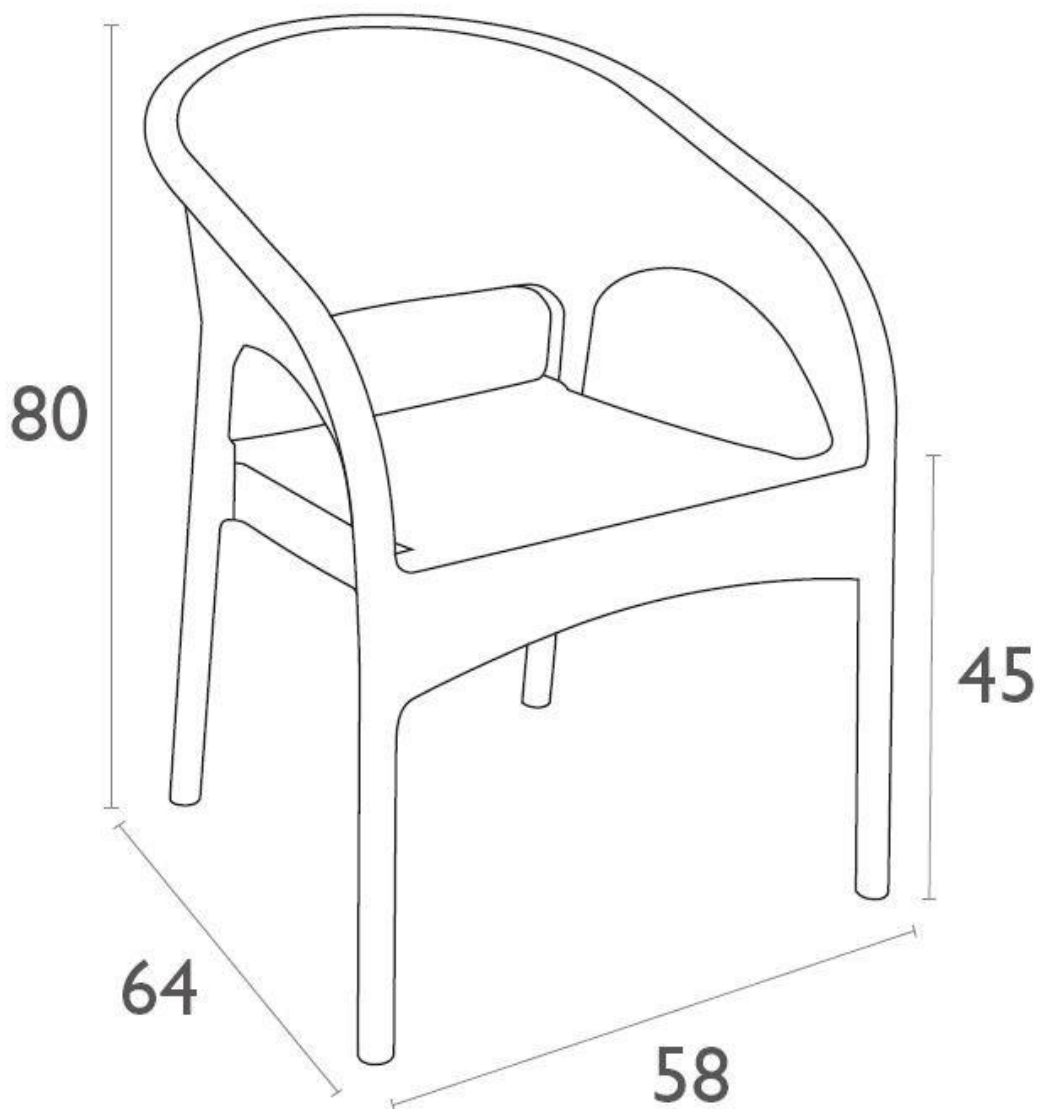


РУКОВОДСТВО ПО ЭКСПЛУАТАЦИИ

Кресла RATTAN Бренда OLA DOM



**ВАЖНО, СОХРАНЯТЬ ДЛЯ
ПОСЛЕДУЮЩИХ КОНТАКТОВ. ВНИМАТЕЛЬНО ПРОЧТИТЕ.**

Кресло "RATTAN" торговой марки OLA DOM. 58,0 * 62,0 * 80,5 см.

Материал: полипропилен.

Назначение: бытовое.

Срок службы/годности: не ограничен

Гарантийный срок эксплуатации - 24 месяцев со дня продажи через розничную сеть.

Товар декларирован - Декларация о соответствии ЕАЭС N RU Д-РУ.РА09.В.35276-23 от 02.11.2023г.

Товар изготовлен по ГОСТ 16371-2014 Мебель. Общие технические условия. Соответствует ТР ТС 025/2012 "О безопасности мебельной продукции".

Условия хранения: в крытых помещениях при температуре не ниже +2С и относительной влажности воздуха от 45% до 70%.

Изготовитель: ОБЩЕСТВО С ОГРАНИЧЕННОЙ ОТВЕТСТВЕННОСТЬЮ "ЭЛЛАСТИК-ПЛАСТ", Место нахождения: 350089, РОССИЯ, КРАЙ КРАСНОДАРСКИЙ, Г. КРАСНОДАР, ПР-КТ ЧЕКИСТОВ, Д. 38, КВ. 360, Адрес места осуществления деятельности по изготовлению продукции: 385121, РОССИЯ, Респ Адыгея, Тахтамукайский р-н, аул Новая Адыгея, ул Тургеневское шоссе, 39/2А
тел.: +7(800) 600-69-09

Документ, в соответствии с которым изготовлена продукция: ГОСТ 16371-2014 Мебель. Общие технические условия

Коды ТН ВЭД ЕАЭС: 940370000

Серийный выпуск,

Соответствует требованиям ТР ТС 025/2012 О безопасности мебельной продукции.

Декларация о соответствии принята на основании протокола № 678-15657-2022 выдан 18.11.2022 испытательной лабораторией "Испытательная лаборатория промышленной продукции АНО "ЦСИ "Метроном"" RA.RU.21ДМ80; Схема декларирования: Зд;

Декларация о соответствии действительна с даты регистрации по 01.11.2028 включительно

Кресло "RATTAN"
Цвет: АНТРАЦИТ
58,0 * 62,0 * 80,5 см.
арт.ЭП 442301
торговой марки OLA DOM 1 шт

Материал:полипропилен.

Срок службы/годности-не ограничен. Гарантийный срок эксплуатации-24 мес. со дня продажи через розничную сеть Товар изготовлен по ГОСТ 16371-2014 Мебель. Общитехнические условия. Соответствует ТР ТС 025/2012 "О безопасности мебельной продукции"

Условия хранения:в крытых помещениях при температуре не ниже +2С и относительной влажности воздуха от 45% до 70% Назначение:бытовое.

Производитель/уполномоченная организация:

ООО "Элластик-Пласт" 350089, Россия, Краснодарский край, г.Краснодар, ул.Проспект Чекистов д.38 кв.360

Адрес производства:385121,Россия, Республика Адыгея, Тахтамукайский район,аул Новая Адыгея, улица Тургеневское шоссе 39/2А, тел: 8(800) 600-69-09

ОТК смена №2,
упаковщик №35
партия 0802.202
Дата пр-ва: 06.2024



Кресло RATTAN (Раттан) в ассортименте.

Удобное и практичное пластиковое кресло Раттан идеальный вариант для отдыха на даче, на террасе загородного дома или в городской квартире.

Ротанговое кресло как в дуэте со столиком, так и самостоятельно украсит интерьер Вашего дома.

Кресло произведено из высококачественного полипропилена, имитирующего плетение из ротанга.

Основной материал — полипропилен с добавлением стекловолокна

Благодаря цветовым решениям, кресло подойдет под любой интерьер.

Глубокое сиденье дает блаженное чувство комфорта и отдыха.

Это Кресло может выдержать огромный вес, являясь при этом очень лёгким.

Кресло выполняется из пластика, легкого, но прочного материала, устойчивого к погодным влияниям и перепадам температур.

Глубина сиденья 480 мм

Высота спинки 405 мм

Вес 4,38 кг

Конкурентные преимущества

1. Оригинальный дизайн;
2. Усиленная конструкция;
3. Защита от ультрафиолета;
4. Удобные обтекаемые подлокотники.

Максимальная нагрузка 150 кг.

Производитель: ЭЛЛАСТИК

НАЗНАЧЕНИЕ - кресло предназначено для использования в качестве индивидуальной мебели для отдыха сидя на открытом воздухе и в помещении.

Правила эксплуатации:

- Максимальная нагрузка на кресло 150 кг. Превышение допустимой нагрузки может привести к поломке кресла.
- Во избежание несчастных случаев не раскачивайтесь на кресле и не используйте кресло одновременно двумя лицами.
- Использовать изделие необходимо при температуре воздуха от +2...+25 воздуха 45-70%.
- При установке изделия в непосредственной близости от нагревательных и отопительных приборов поверхность во время эксплуатации должна быть защищена от нагрева.
- Температура нагрева элементов мебели не должна превышать +40°C.

Хранение и уход:

- Хранить кресло необходимо в сухом помещении при температуре +2...+25 относительной влажности 45-70%.
- По мере загрязнения используйте мягкие моющие средства и обильно смывайте их водой.
- Просушивайте кресло в разложенном виде на открытом воздухе или в помещении.

Не допускается:

Использовать кресло не по назначению.

- Вставать на кресло ногами.
- Оставлять детей в кресло без присмотра.
- Ставить кресло близко к открытому огню.
- Хранить и перевозить кресло вместе с острыми предметами.

Производитель оставляет за собой право вносить в конструкцию и внешний вид изменения, не ухудшающие качества изделия.

Возврат товара не производится:

- По истечению гарантийного срока.
- В случае нарушения правил эксплуатации мебели, указанных в руководстве по эксплуатации.
- В случае несоблюдения требований инструкции по сборке.
- Если изделие имеет следы постороннего вмешательства и ремонта.
- При внесении потребителем изменений в конструкцию изделия.
- При преднамеренном повреждении, неправильном обхождении, повреждении домашними животными, повреждении повышенной температурой и огнем, превышении допустимых нагрузок на элементы мебели, указанные в руководстве по эксплуатации.
- Мебель повреждена животными или химическими реагентами.

Дефектами мебели не являются:

- Незначительное отличие в оттенке обивочных материалов.
- Скрип в механизмах трансформации.
- Потертости возникающие при эксплуатации мебели в местах, находящихся под нагрузкой, а также на выступающих элементах.

Обязательства выполняются согласно действующему законодательству Российской Федерации.

Гарантия недействительна, если вы нарушили правила эксплуатации мебели.

Для того, чтобы иметь возможность воспользоваться гарантийным обеспечением, необходимо сохранять все сопроводительные документы.