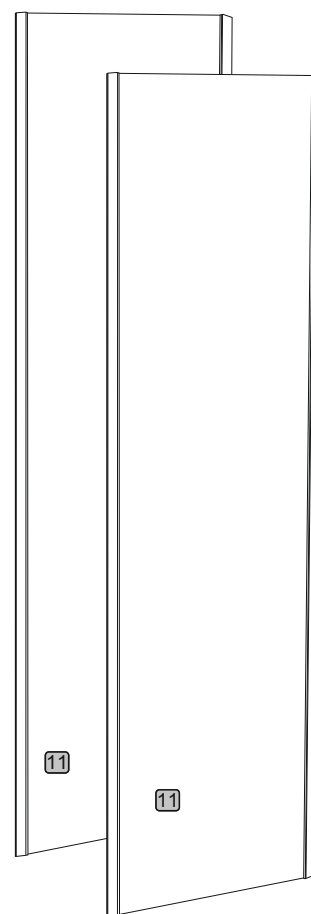
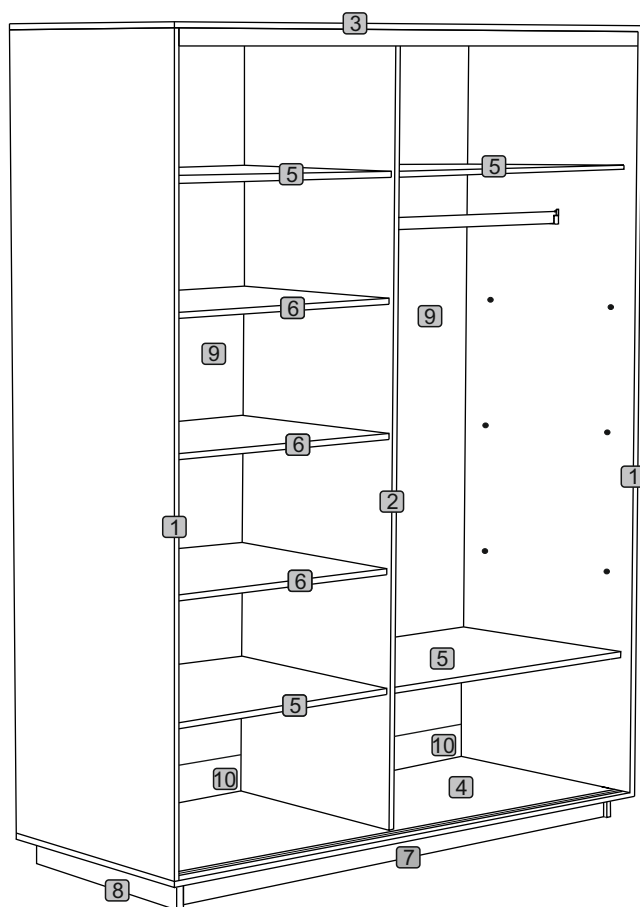
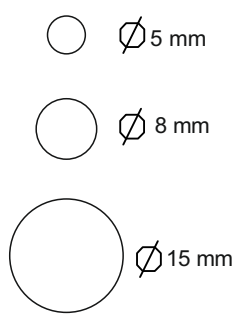
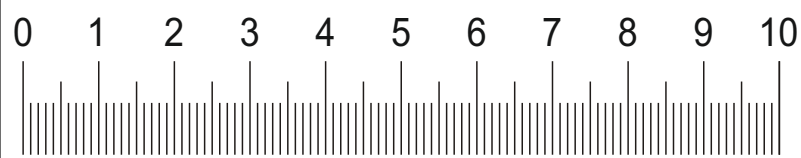
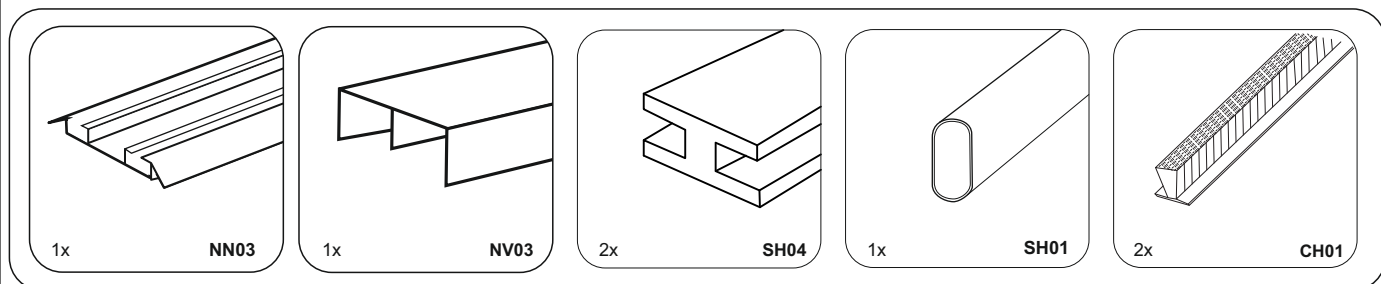
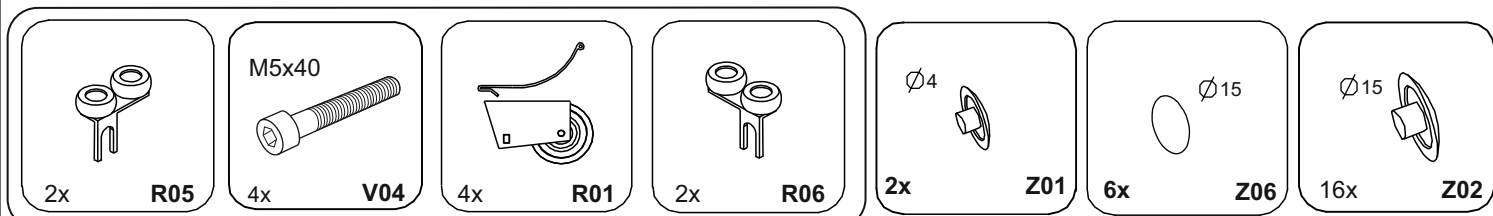
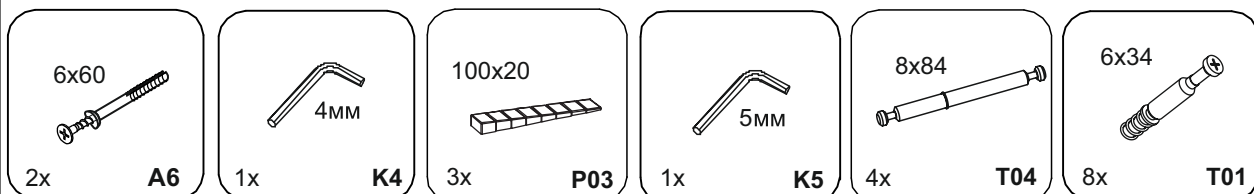
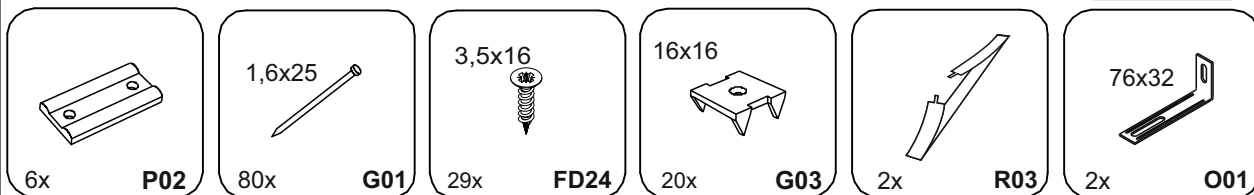
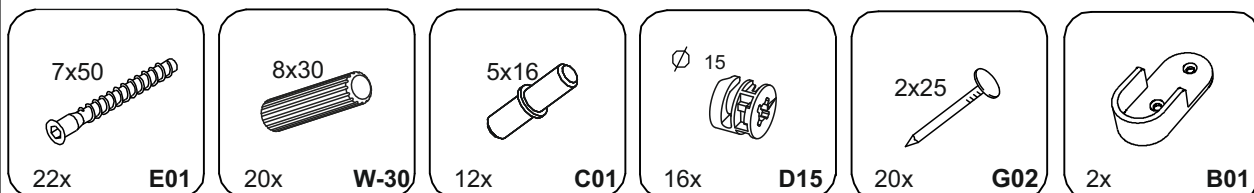
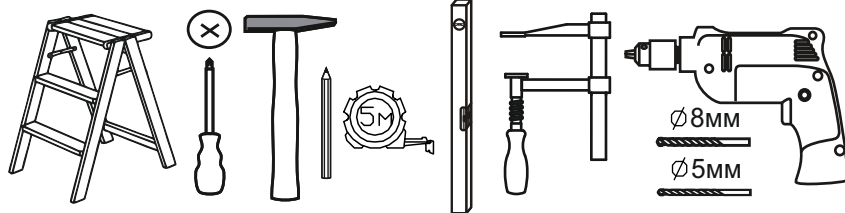
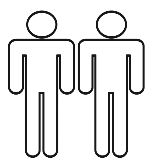


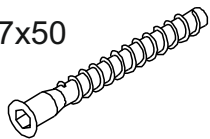
№	O/A 1200*2200	O/A 1400*2200	O/A 1600*2200	Qty	Pkg
1	2098*599*16	2098*599*16	2098*599*16	2	2/4
2	2098*501*16	2098*501*16	2098*501*16	1	2/4
3	1200*601*16	1400*601*16	1600*601*16	1	1/4
4	1200*601*16	1400*601*16	1600*601*16	1	1/4
5	576*490*16	676*490*16	776*490*16	4	1/4
6	576*490*16	676*490*16	776*490*16	3	1/4
7	1088*70*16	1288*70*16	1488*70*16	2	1/4
8	562*70*16	562*70*16	562*70*16	2	1/4
9	2046*596*3	2046*696*3	2046*796*3	1	3/4
9	2046*596*3	2046*696*3	2046*796*3	1	4/4
10	596*80*3	696*80*3	796*80*3	2	1/4
11	2052*596*33	2052*696*33	2052*796*33	1	3/4
11	2052*596*33	2052*696*33	2052*796*33	1	4/4
NV03	L-1166	L-1366	L-1566	1	1/4
NN03	L-1166	L-1366	L-1566	1	1/4
SH04	L-574	L-674	L-774	2	1/4
SH02	L-573	L-673	L-773	1	1/4
CH01	L-4600	L-4600	L-4600	1	4/4
CH01	L-4600	L-4600	L-4600	1	3/4



No	O/A 1200*2400	O/A 1400*2400	O/A 1600*2400	Qty	Pkg
1	2298*599*16	2298*599*16	2298*599*16	2	2/4
2	2298*501*16	2298*501*16	2298*501*16	1	2/4
3	1200*601*16	1400*601*16	1600*601*16	1	1/4
4	1200*601*16	1400*601*16	1600*601*16	1	1/4
5	576*490*16	676*490*16	776*490*16	4	1/4
6	576*490*16	676*490*16	776*490*16	3	1/4
7	1088*70*16	1288*70*16	1488*70*16	2	1/4
8	562*70*16	562*70*16	562*70*16	2	1/4
9	2046*596*3	2046*696*3	2046*796*3	1	3/4
9	2046*596*3	2046*696*3	2046*796*3	1	4/4
10	596*280*3	696*280*3	796*280*3	1	3/4
10	596*280*3	696*280*3	796*280*3	1	4/4
11	2252*596*33	2252*696*33	2252*796*33	1	3/4
11	2252*596*33	2252*696*33	2252*796*33	1	4/4
NV03	L-1166	L-1366	L-1566	1	1/4
NN03	L-1166	L-1366	L-1566	1	1/4
SH04	L-574	L-674	L-774	2	1/4
SH01	L-573	L-673	L-773	1	1/4
CH01	L-4600	L-4600	L-4600	1	4/4
CH01	L-4600	L-4600	L-4600	1	3/4



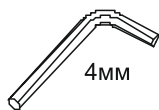
7x50



10x

E01

1x



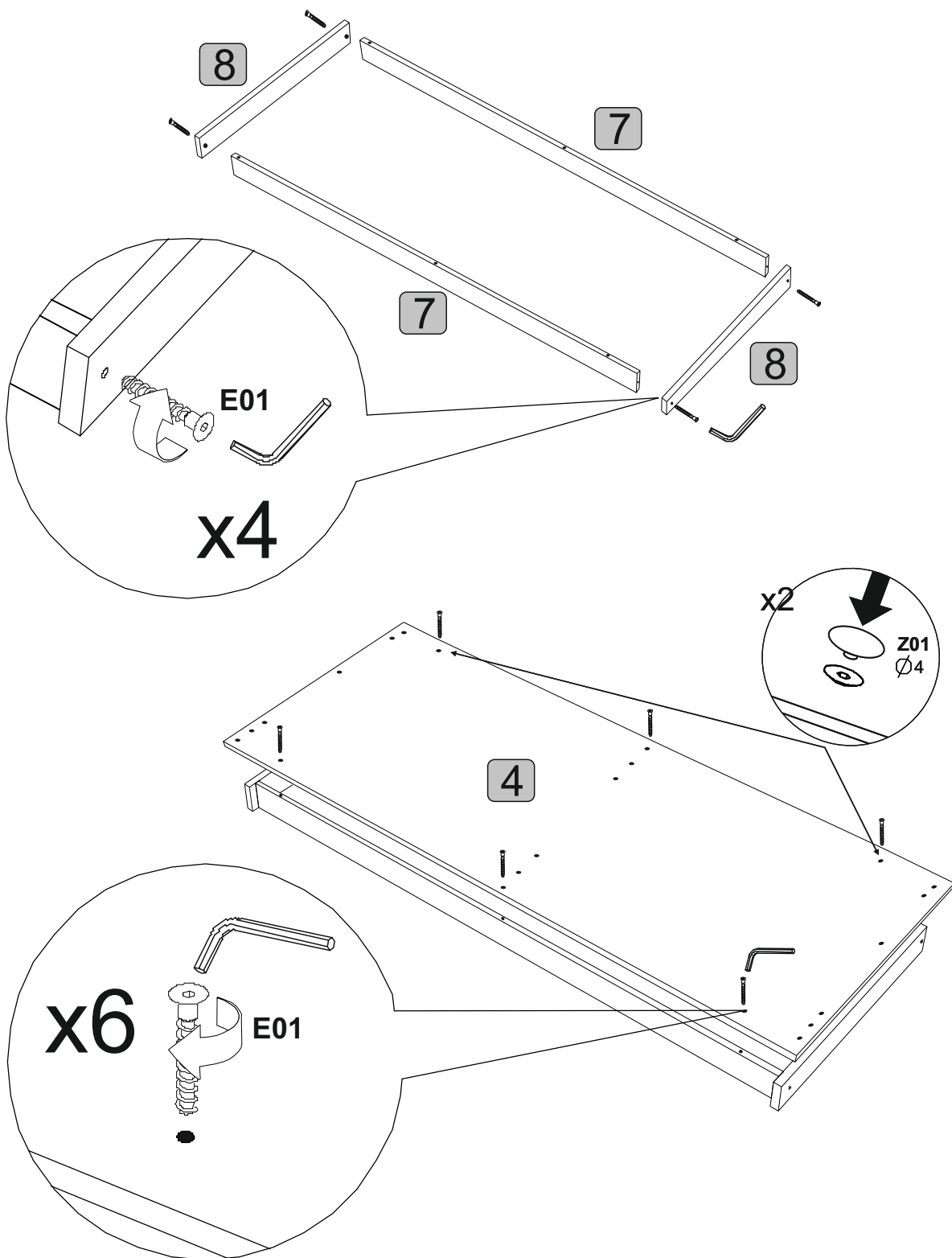
K4

2x

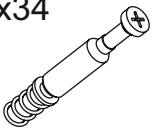
Ø4



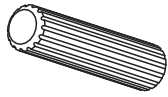
Z01



6x34



8x30

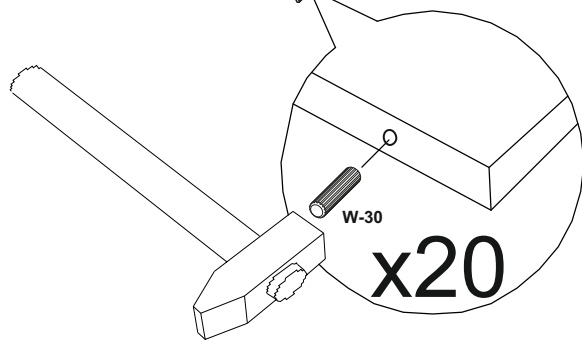
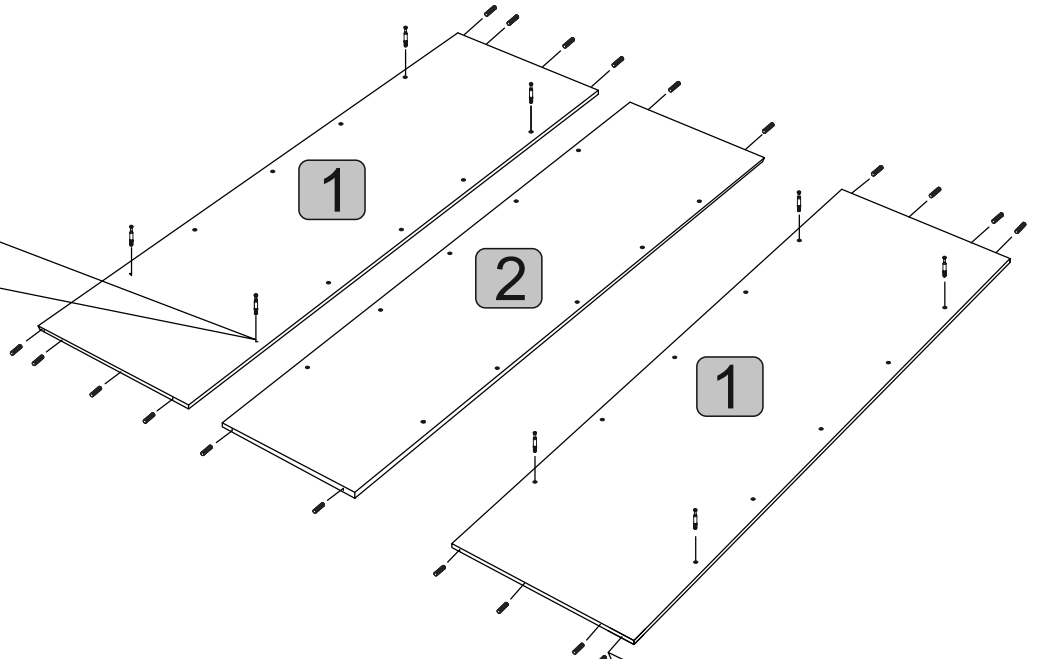
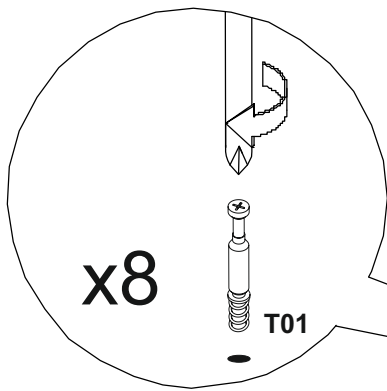


8x

T01

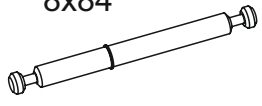
20x

W-30



8x84

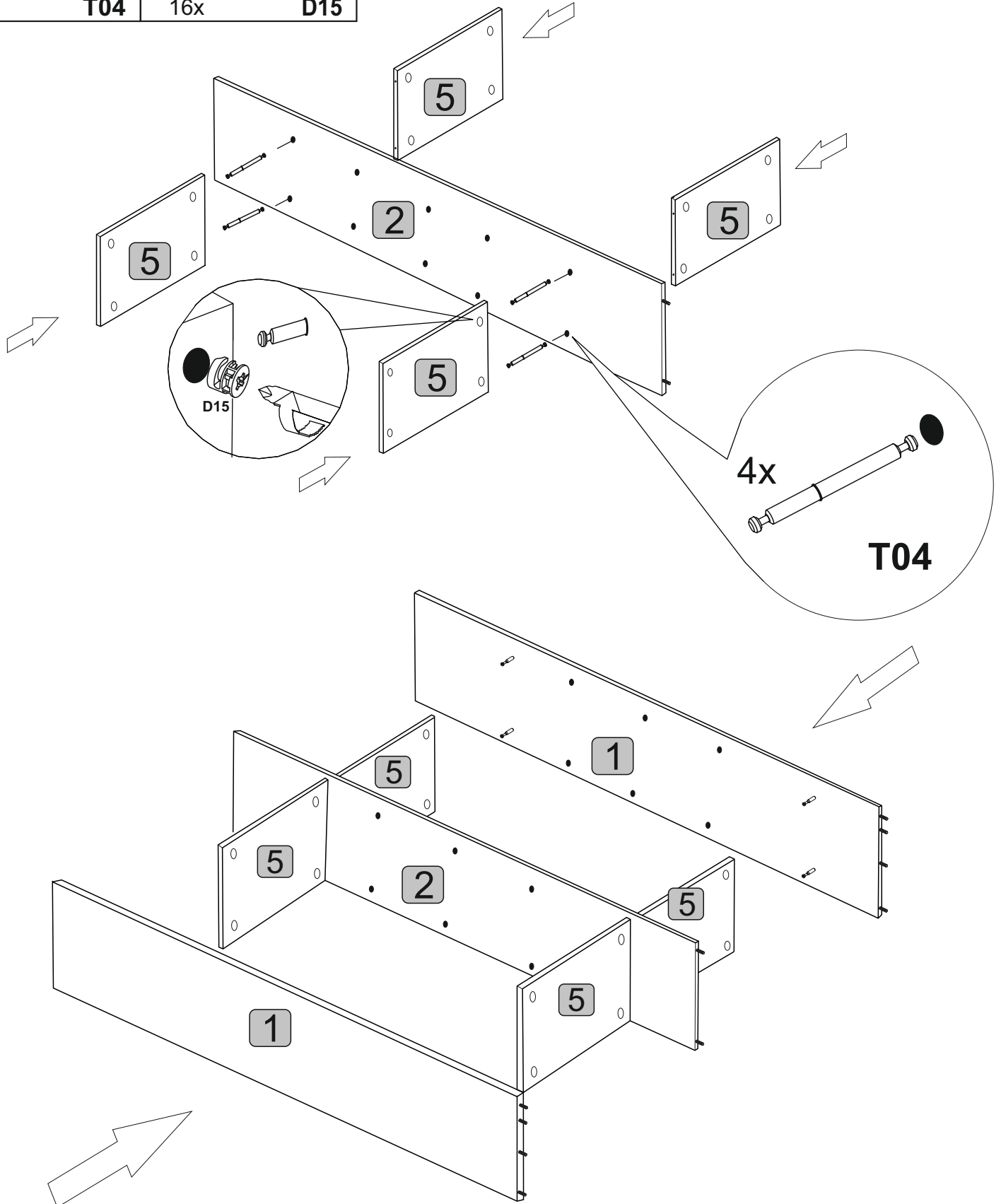
∅ 15

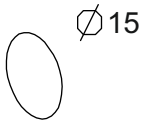
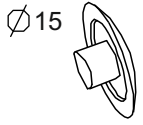
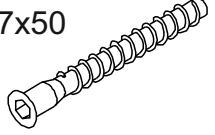


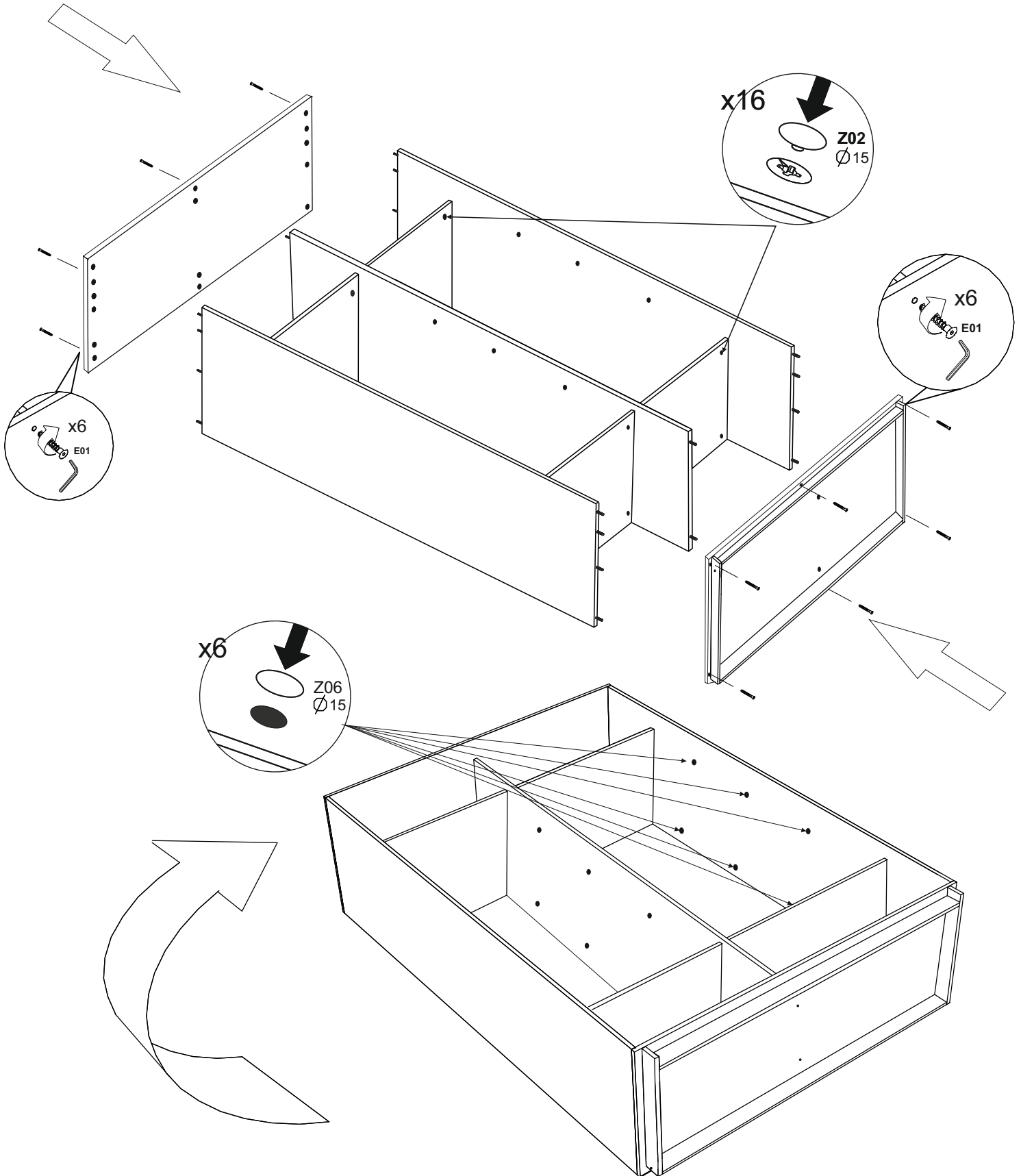
4x

T04

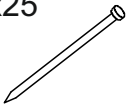
16x

D15

 <p>6x Z06</p>	 <p>16x Z02</p>	 <p>12x E01</p>
---	--	--



1,6x25



80x

G01

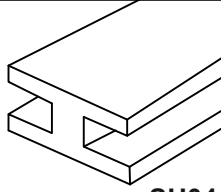
16x16



20x

G03

2x



SH04

2x25



20x

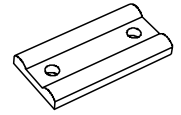
G02

3,5x16



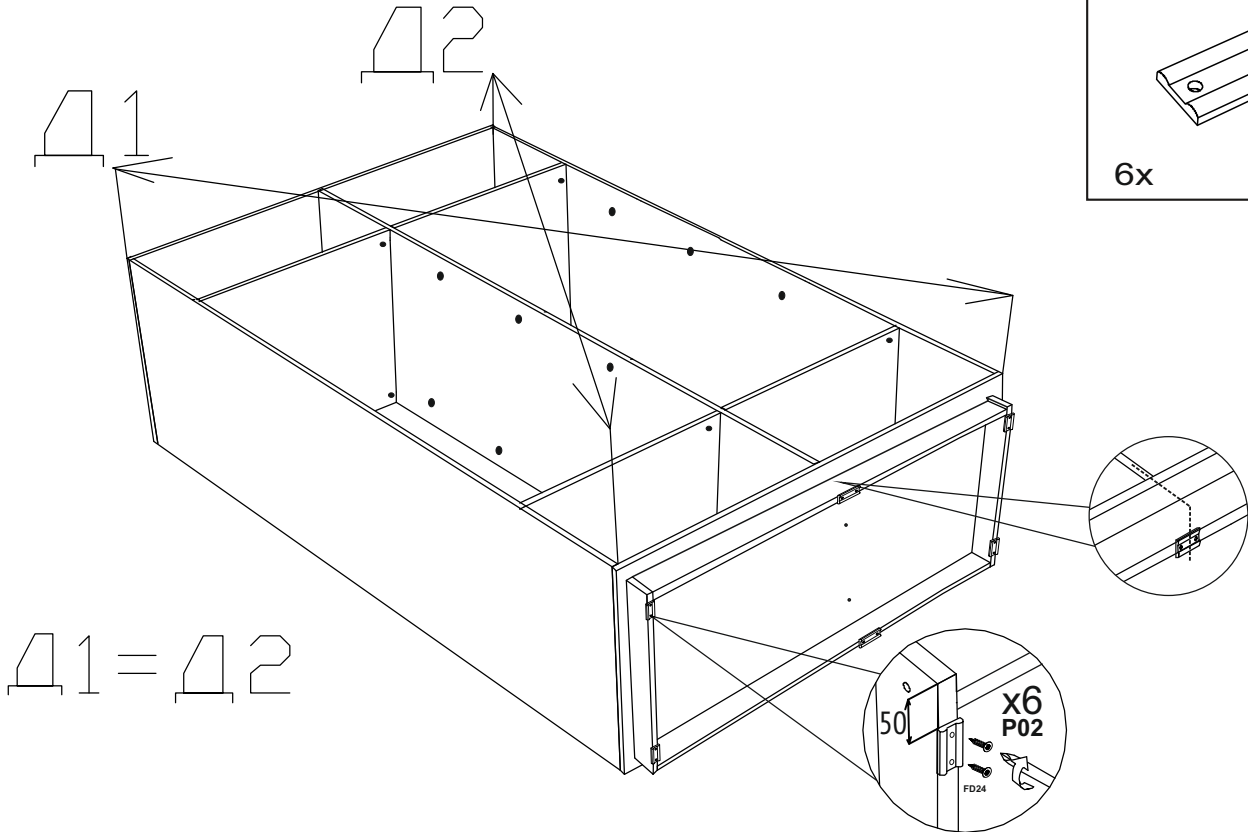
12x

FD24

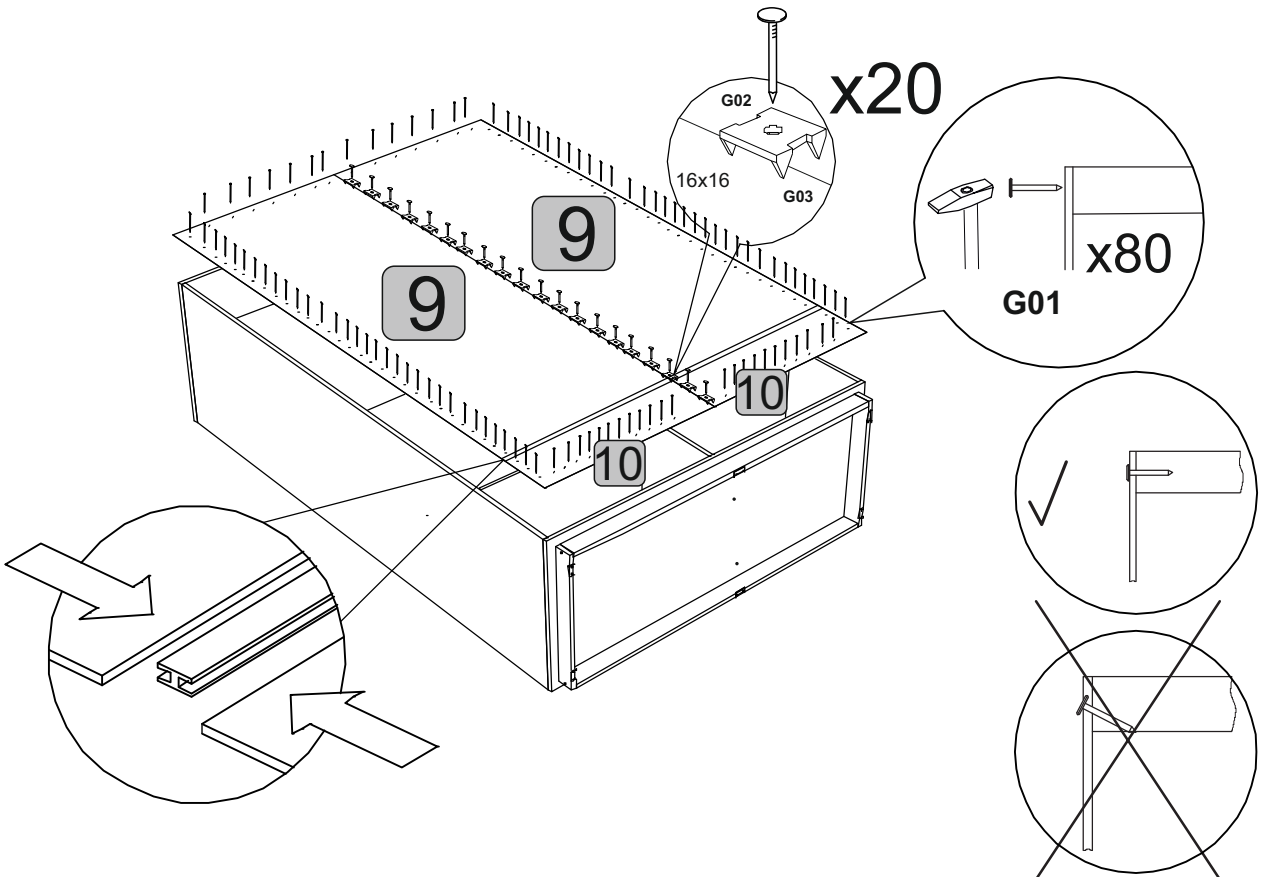


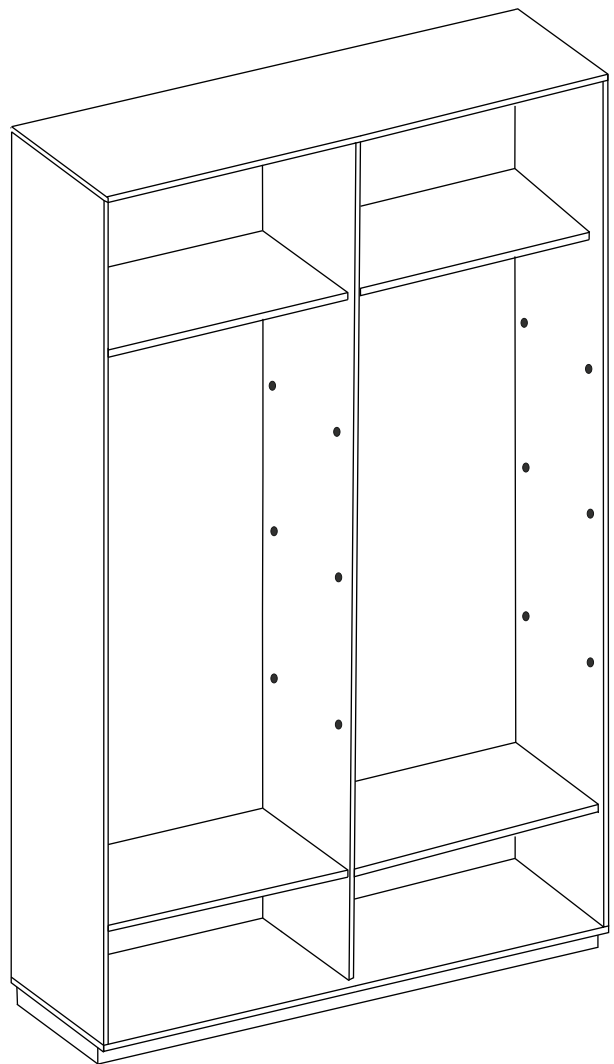
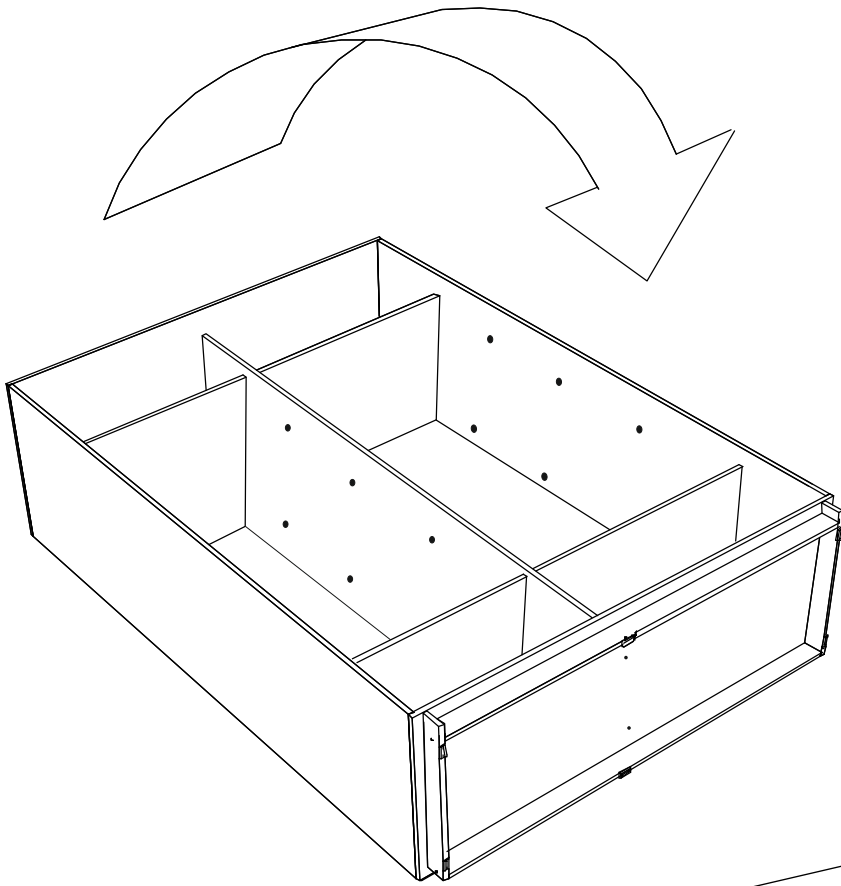
6x

P02

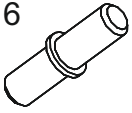


$\Delta 1 = \Delta 2$



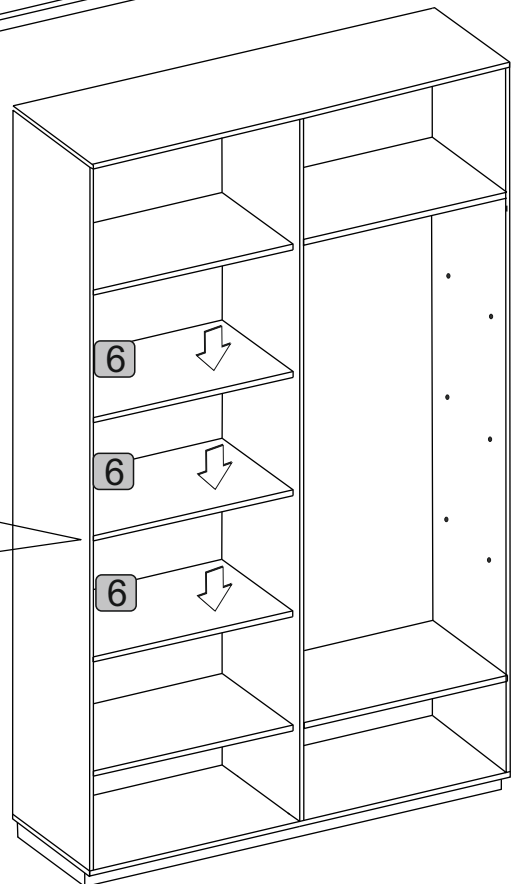
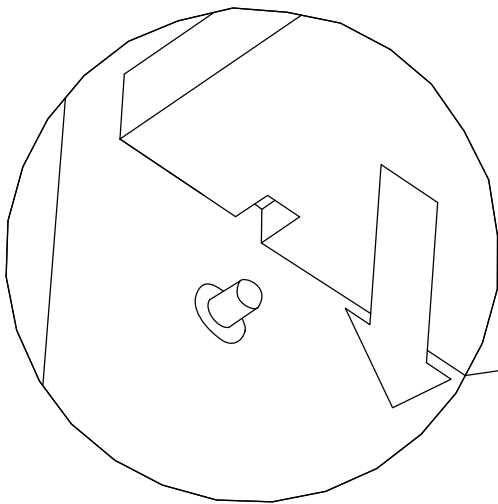
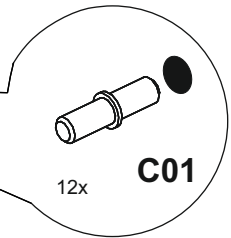
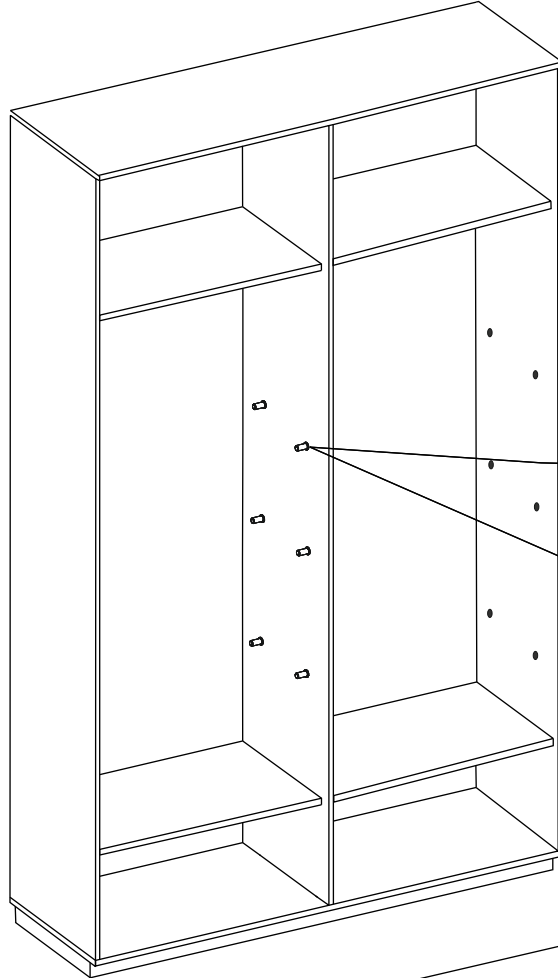


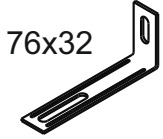
5x16



12x

C01

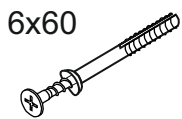




76x32

2x

O01



6x60

2x

A6



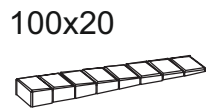
2x

B01



1x

SH01



100x20

3x

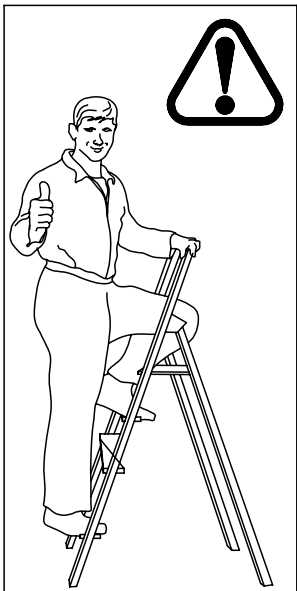
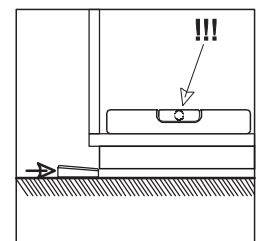
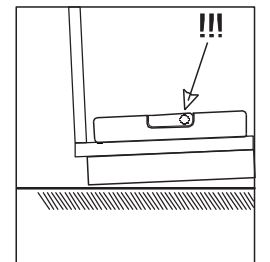
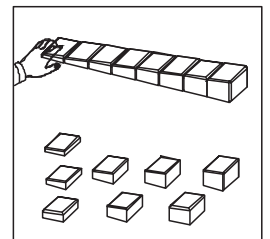
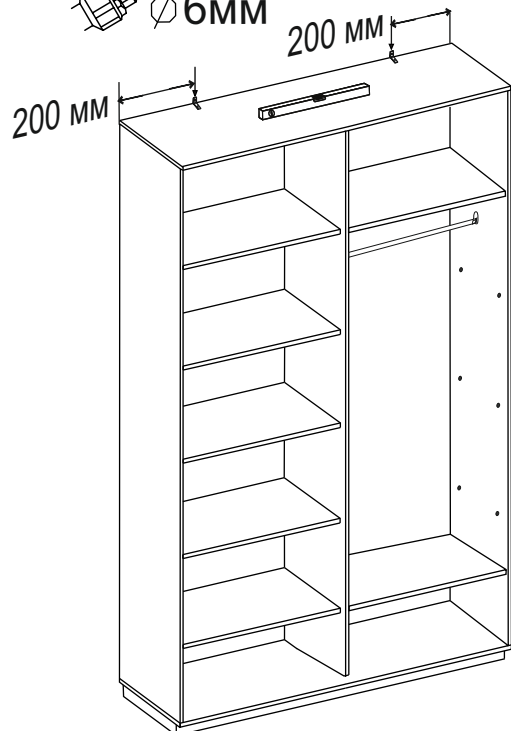
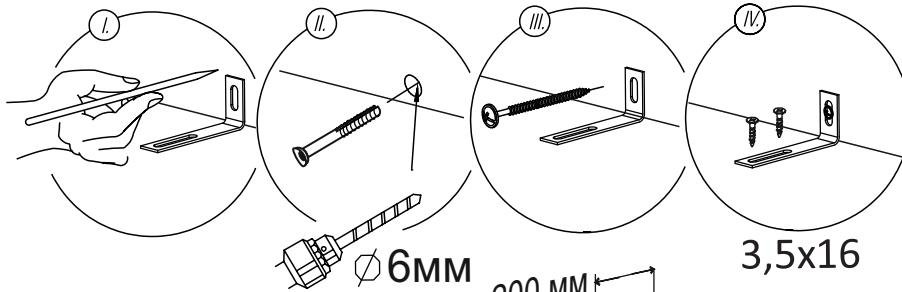
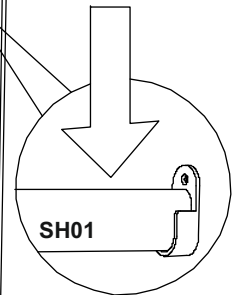
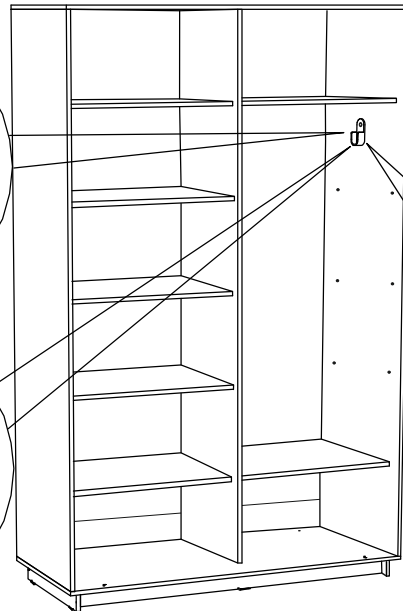
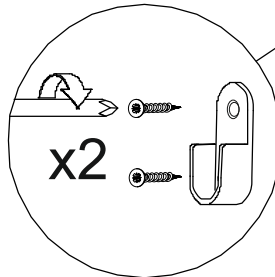
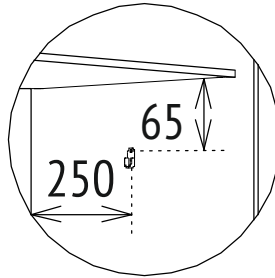
P03

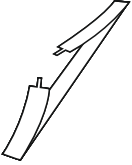

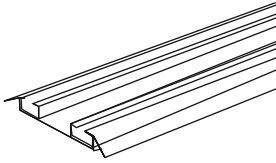
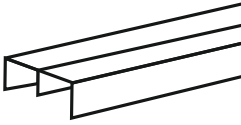
3,5x16

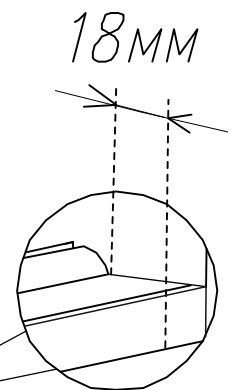
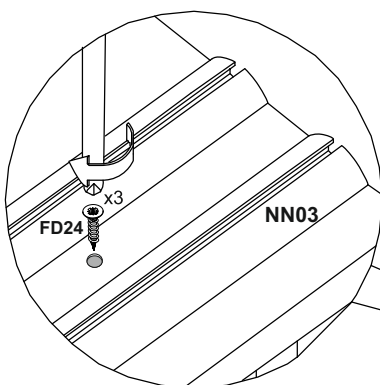
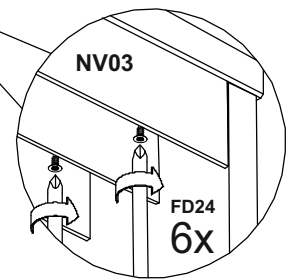
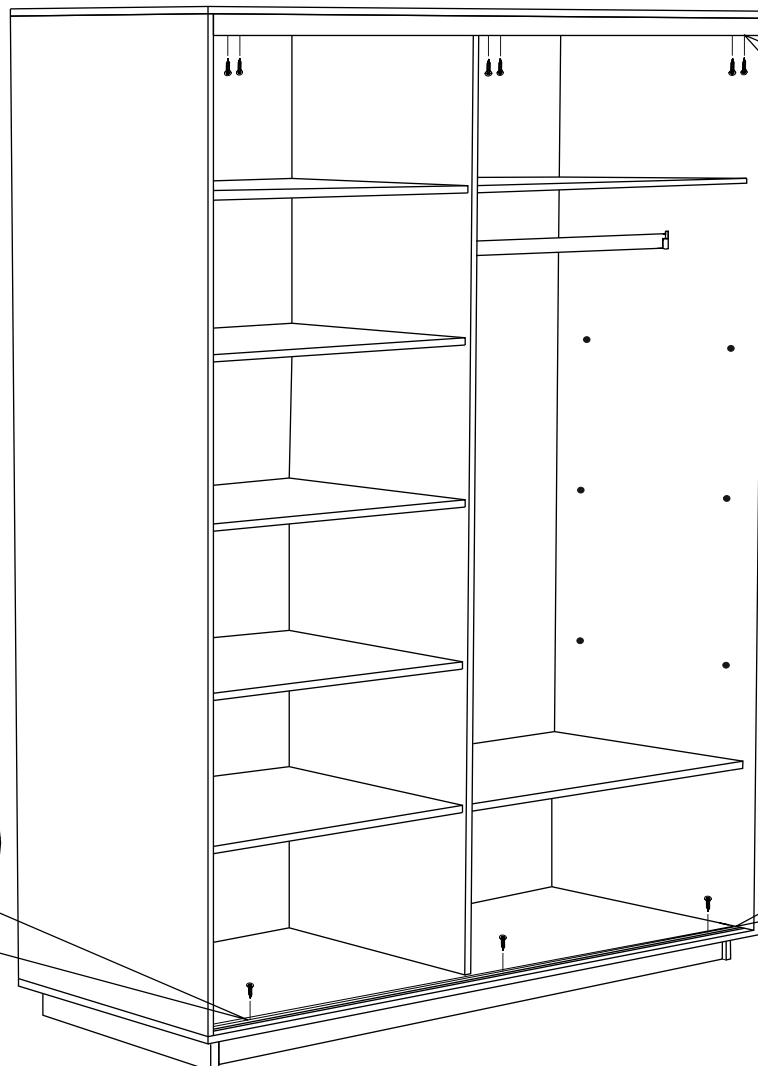
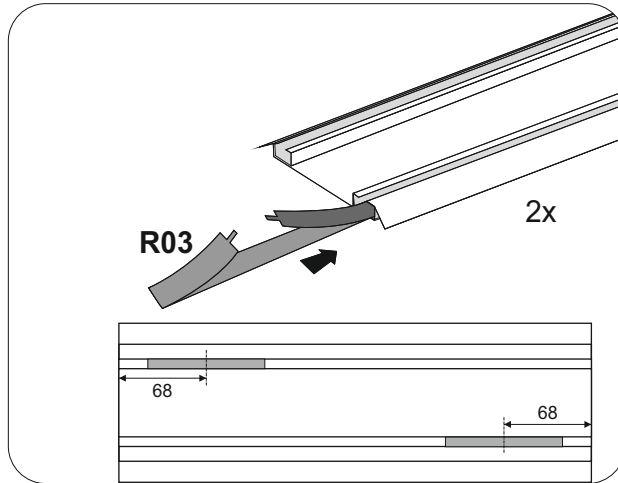


8x

FD24



 <p>2x R03</p>	 <p>3,5x16 9x FD24</p>	 <p>1x NN03</p>	 <p>1x NV03</p>
---	---	--	---





5MM

1x

K5



2x

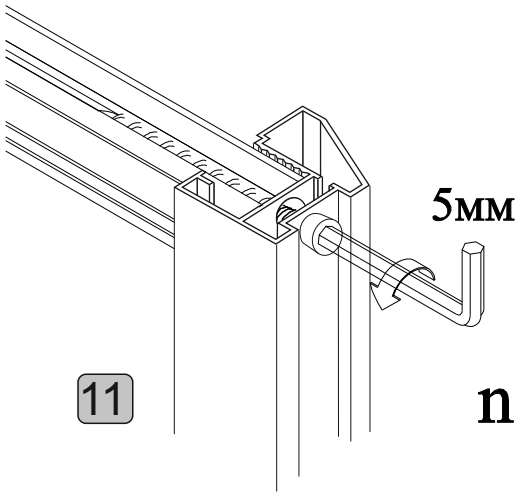
R05



2x

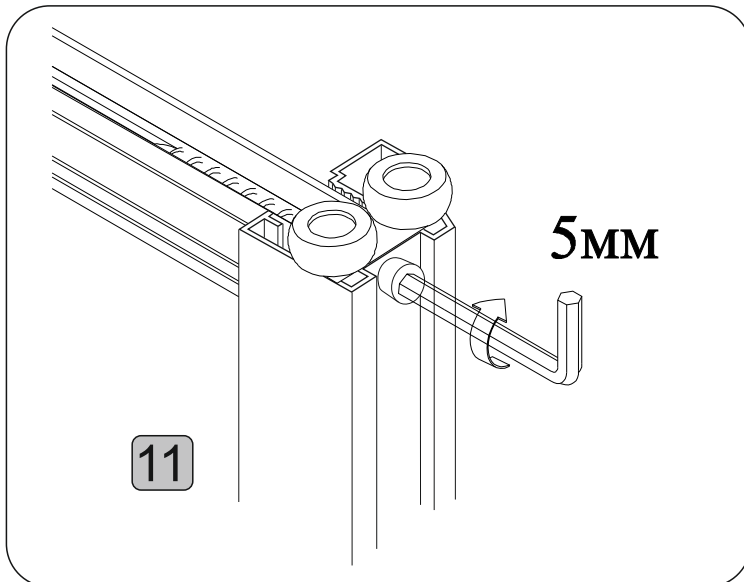
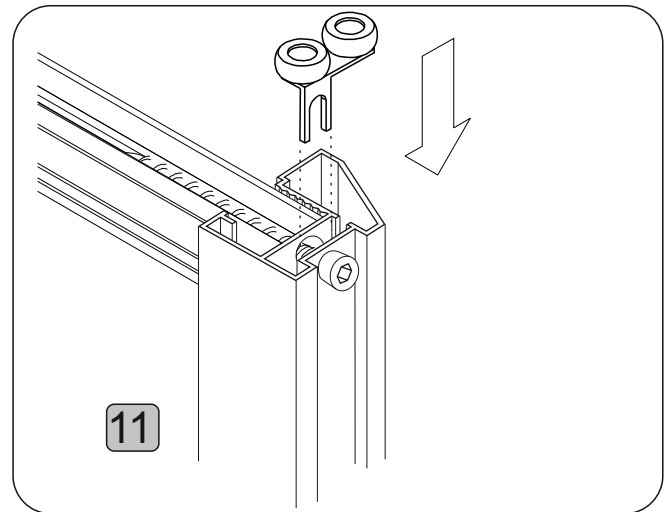
R06

x4

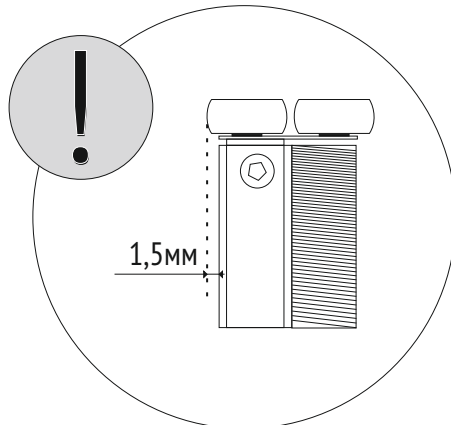


5MM

n = 1-2



5MM



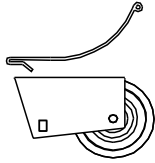
1,5MM



5MM

1x

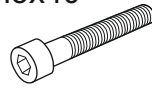
K5



4x

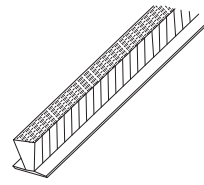
R01

M5x40



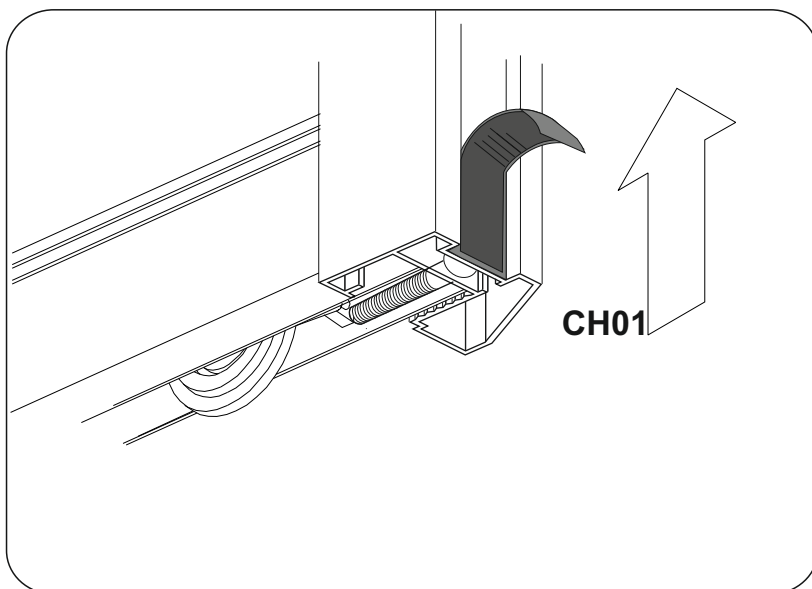
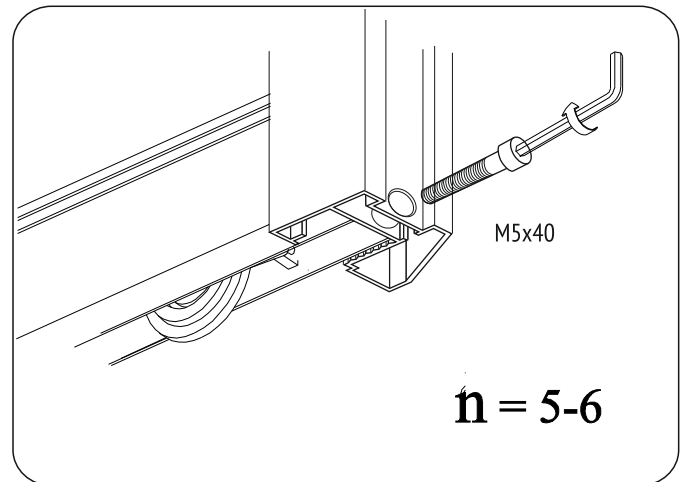
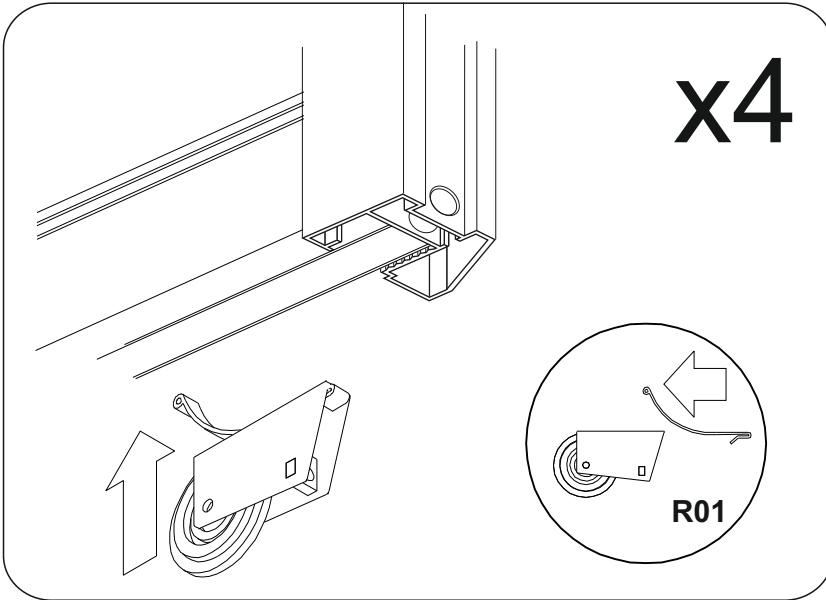
4x

V04



2x

CH01

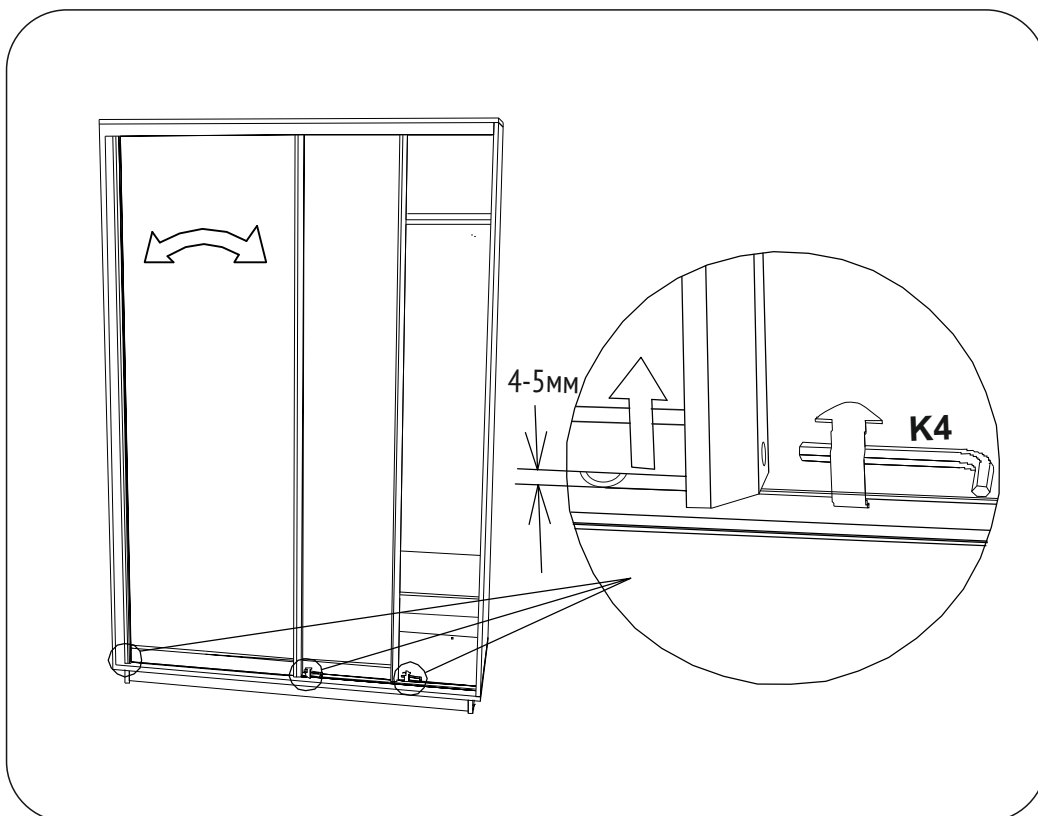
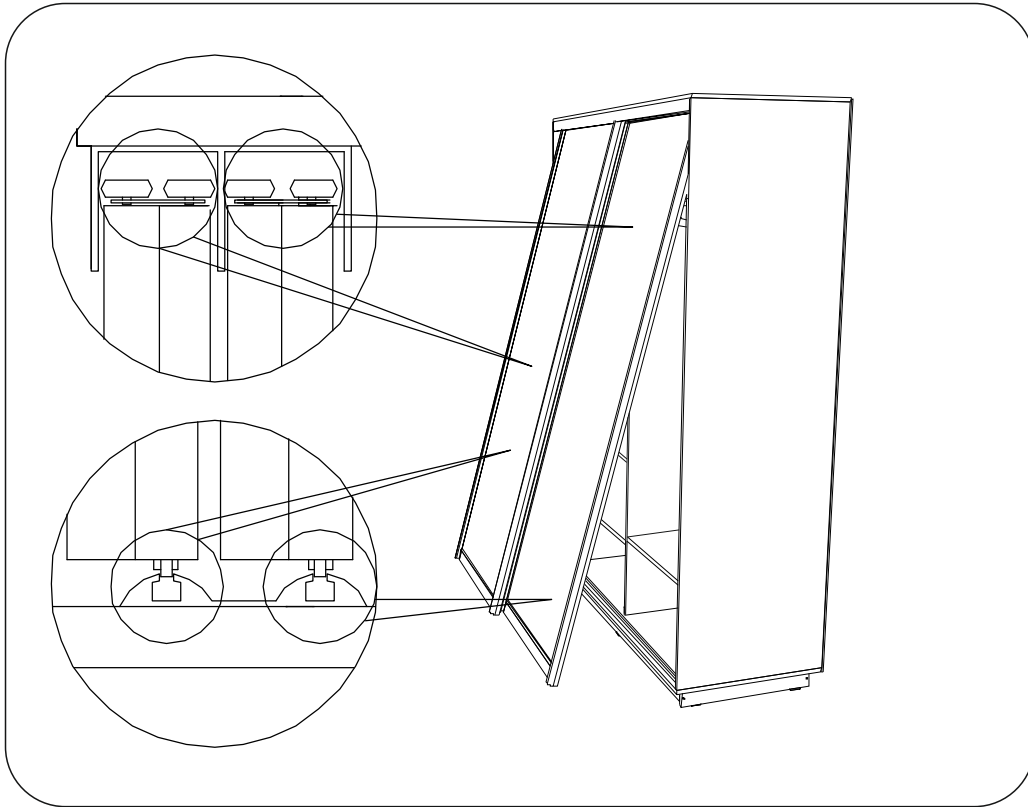


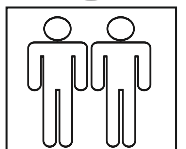
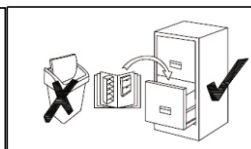
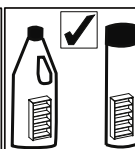
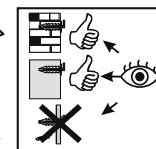
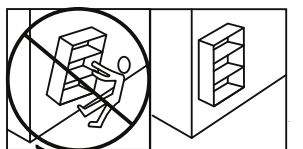
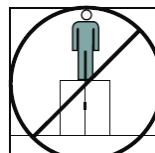
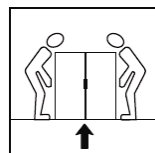
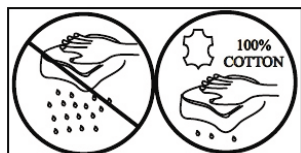
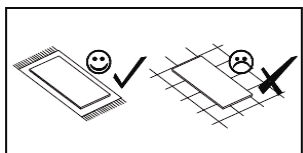


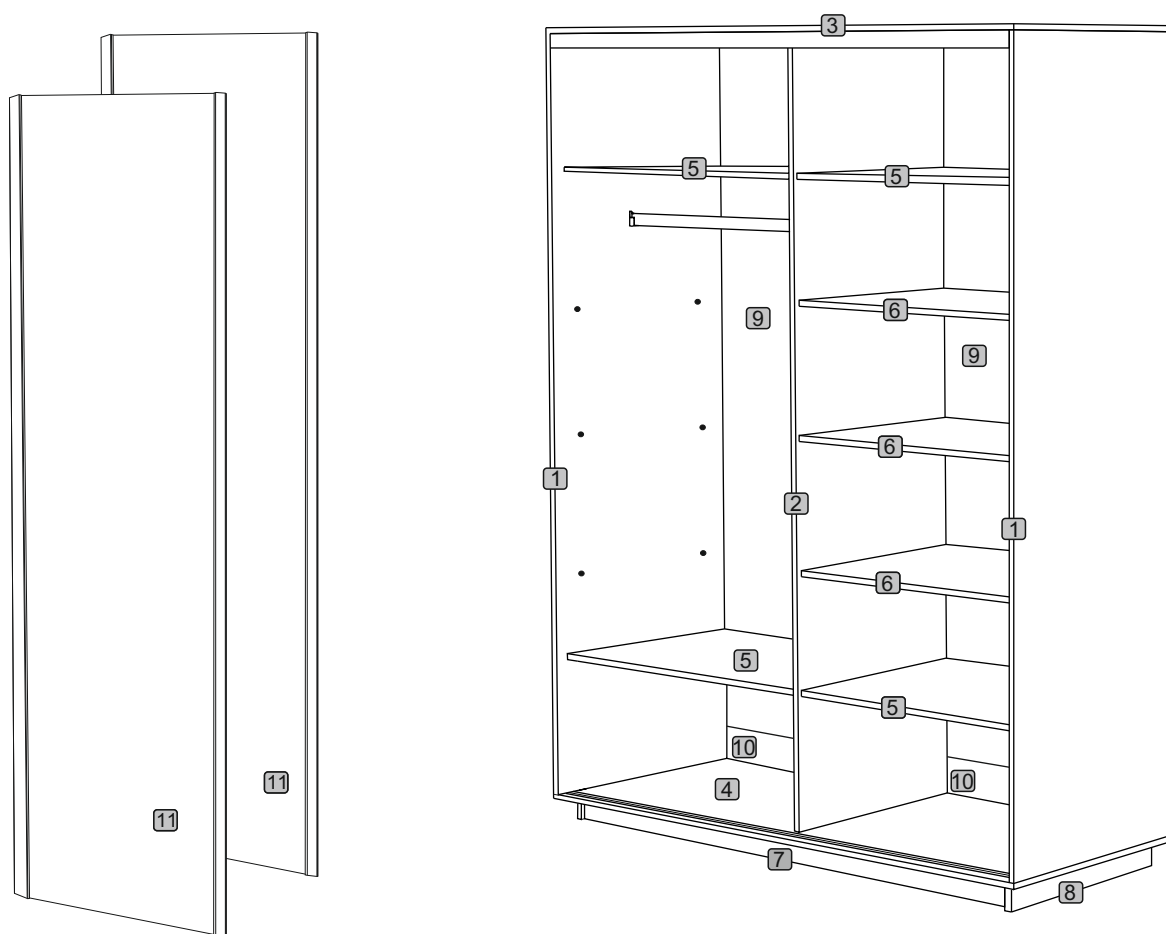
5mm

1x

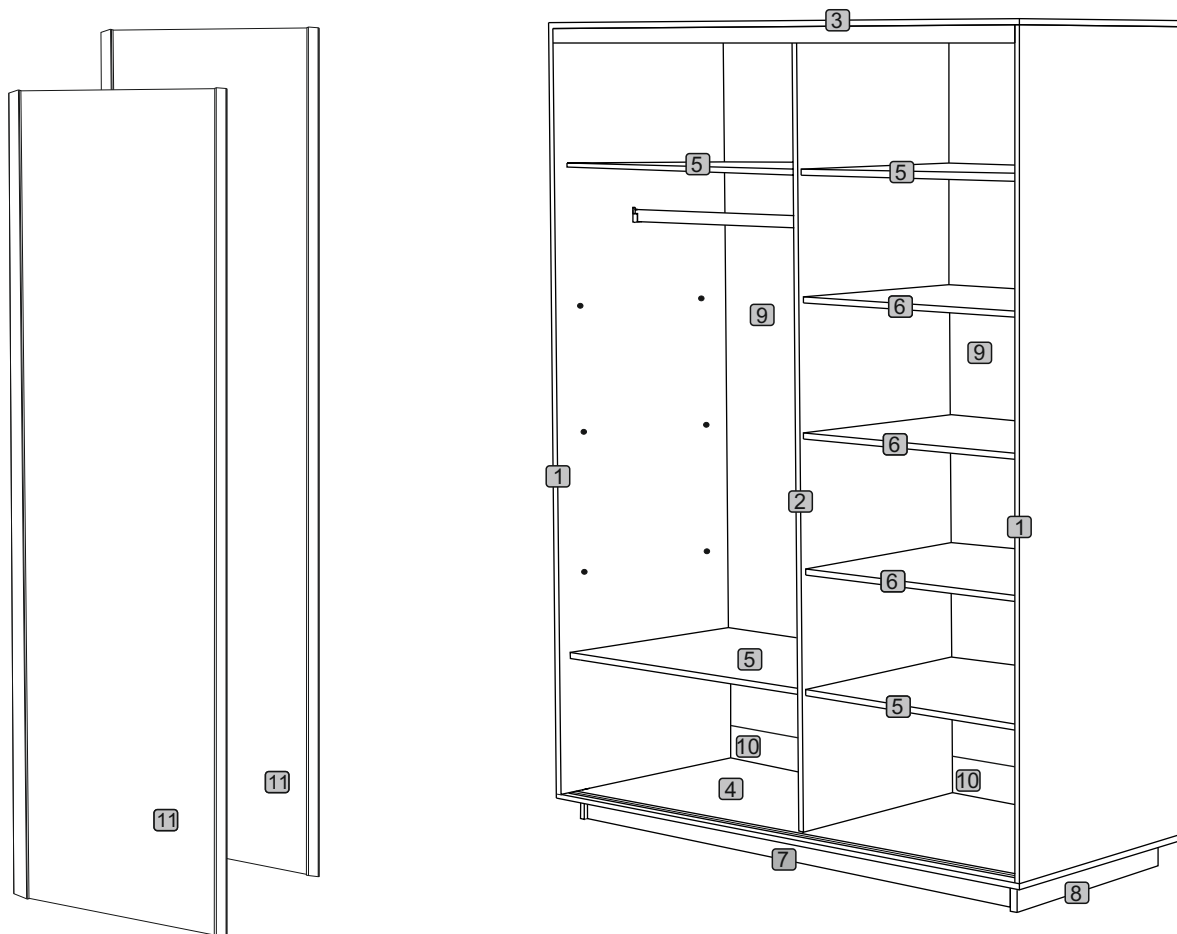
K5



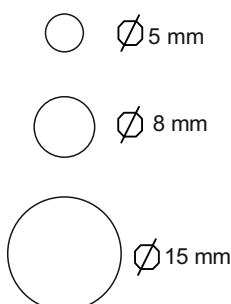
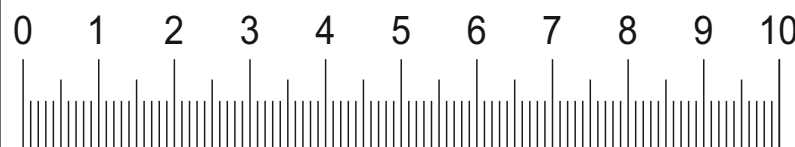
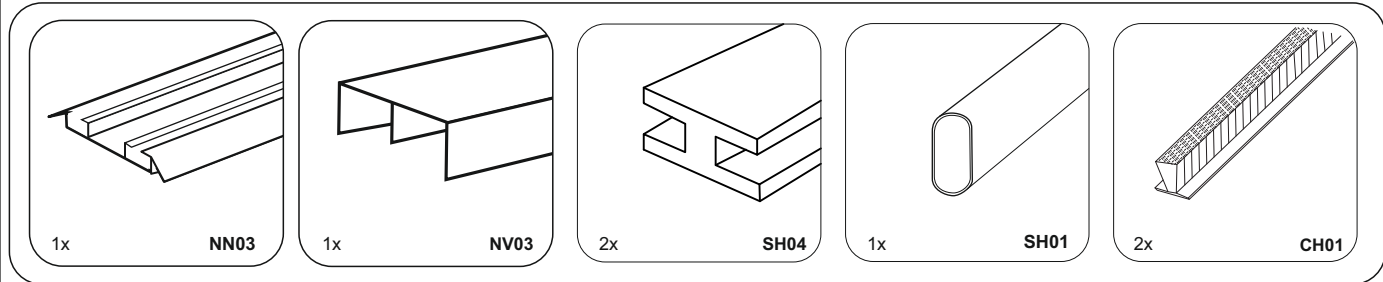
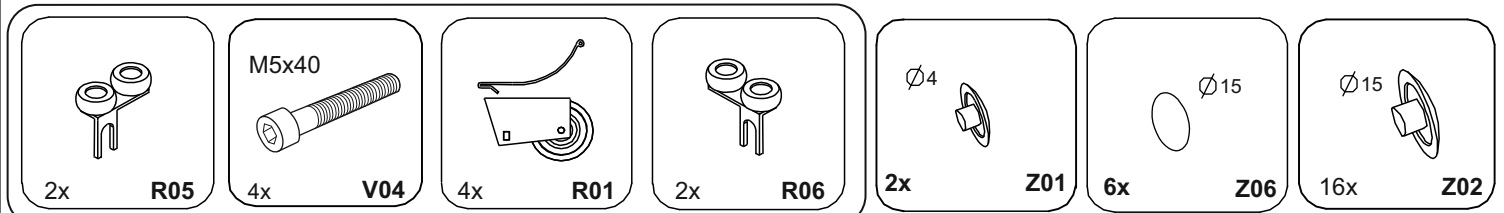
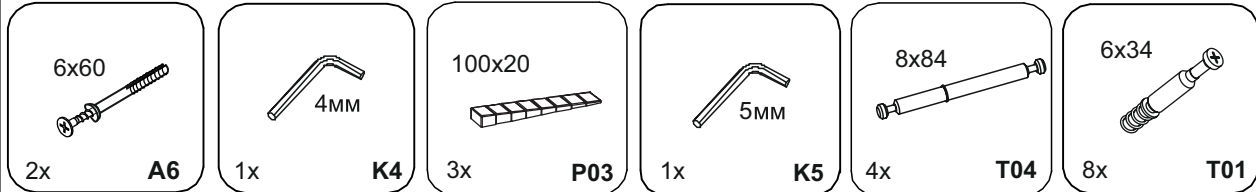
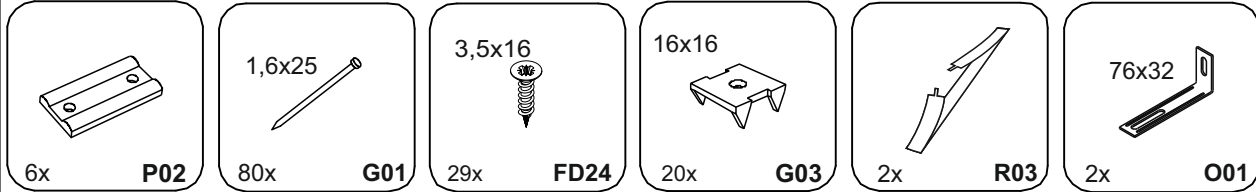
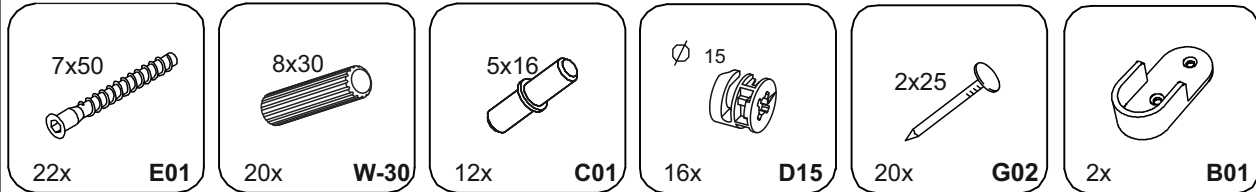
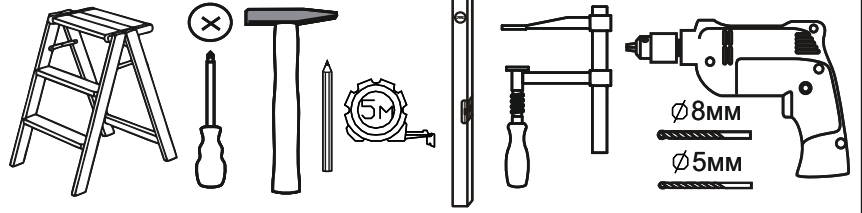
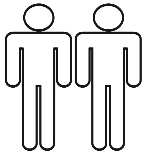




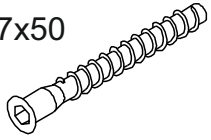
№	O/A 1200*2200	O/A 1400*2200	O/A 1600*2200	Qty	Pkg
1	2098*599*16	2098*599*16	2098*599*16	2	2/4
2	2098*501*16	2098*501*16	2098*501*16	1	2/4
3	1200*601*16	1400*601*16	1600*601*16	1	1/4
4	1200*601*16	1400*601*16	1600*601*16	1	1/4
5	576*490*16	676*490*16	776*490*16	4	1/4
6	576*490*16	676*490*16	776*490*16	3	1/4
7	1088*70*16	1288*70*16	1488*70*16	2	1/4
8	562*70*16	562*70*16	562*70*16	2	1/4
9	2046*596*3	2046*696*3	2046*796*3	1	3/4
9	2046*596*3	2046*696*3	2046*796*3	1	4/4
10	596*80*3	696*80*3	796*80*3	2	1/4
11	2052*596*33	2052*696*33	2052*796*33	1	3/4
11	2052*596*33	2052*696*33	2052*796*33	1	4/4
NV03	L-1166	L-1366	L-1566	1	1/4
NN03	L-1166	L-1366	L-1566	1	1/4
SH04	L-574	L-674	L-774	2	1/4
SH02	L-573	L-673	L-773	1	1/4
CH01	L-4600	L-4600	L-4600	1	4/4
CH01	L-4600	L-4600	L-4600	1	3/4



No	O/A 1200*2400	O/A 1400*2400	O/A 1600*2400	Qty	Pkg
1	2298*599*16	2298*599*16	2298*599*16	2	2/4
2	2298*501*16	2298*501*16	2298*501*16	1	2/4
3	1200*601*16	1400*601*16	1600*601*16	1	1/4
4	1200*601*16	1400*601*16	1600*601*16	1	1/4
5	576*490*16	676*490*16	776*490*16	4	1/4
6	576*490*16	676*490*16	776*490*16	3	1/4
7	1088*70*16	1288*70*16	1488*70*16	2	1/4
8	562*70*16	562*70*16	562*70*16	2	1/4
9	2046*596*3	2046*696*3	2046*796*3	1	3/4
9	2046*596*3	2046*696*3	2046*796*3	1	4/4
10	596*280*3	696*280*3	796*280*3	1	3/4
10	596*280*3	696*280*3	796*280*3	1	4/4
11	2252*596*33	2252*696*33	2252*796*33	1	3/4
11	2252*596*33	2252*696*33	2252*796*33	1	4/4
NV03	L-1166	L-1366	L-1566	1	1/4
NN03	L-1166	L-1366	L-1566	1	1/4
SH04	L-574	L-674	L-774	2	1/4
SH01	L-573	L-673	L-773	1	1/4
CH01	L-4600	L-4600	L-4600	1	4/4
CH01	L-4600	L-4600	L-4600	1	3/4



7x50



10x

E01

1x



4MM

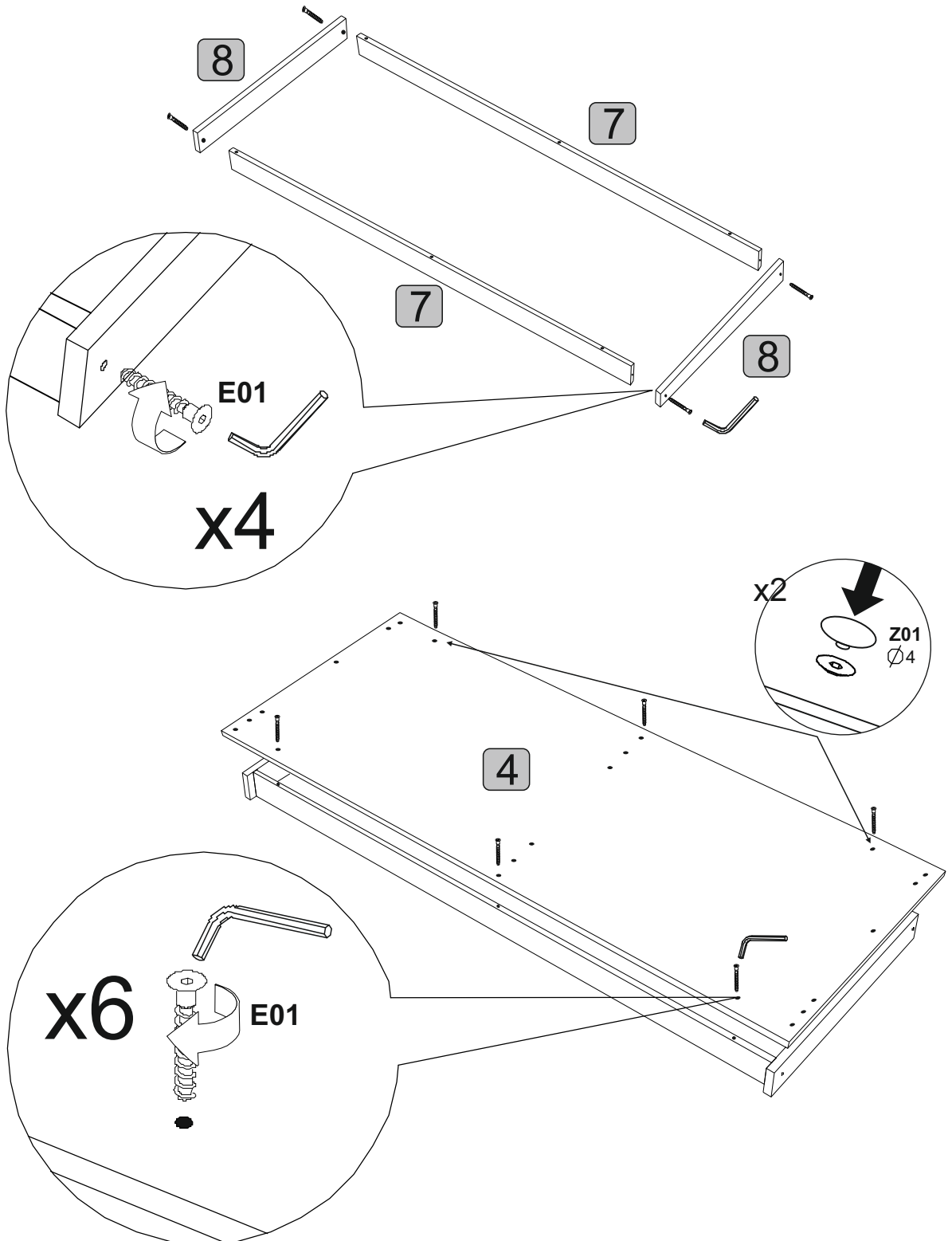
K4

2x

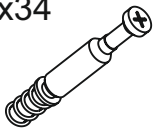
Ø4



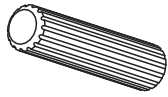
Z01



6x34



8x30

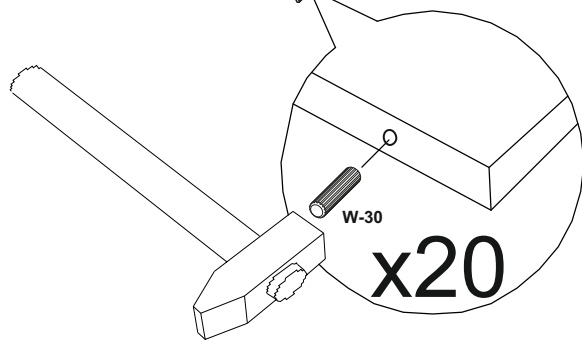
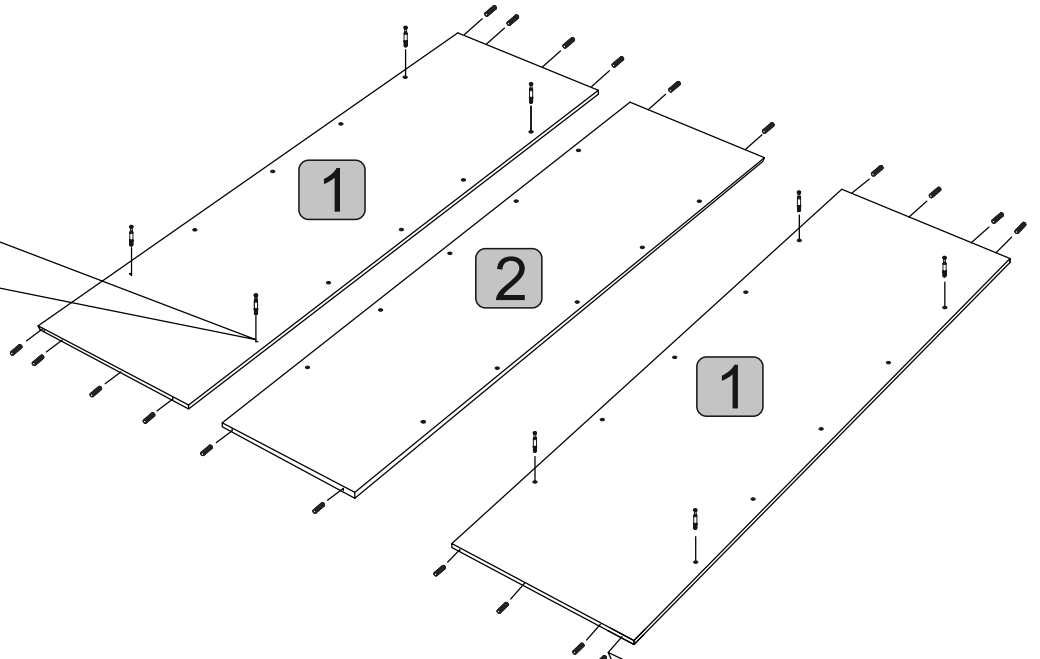
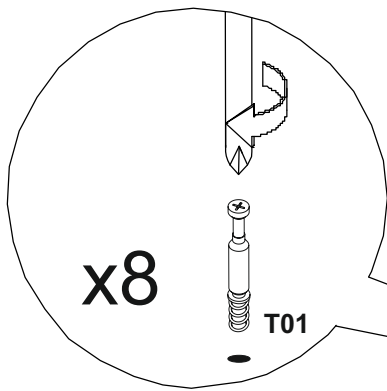


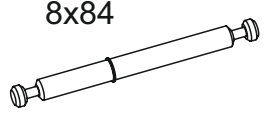
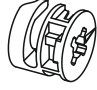
8x

T01

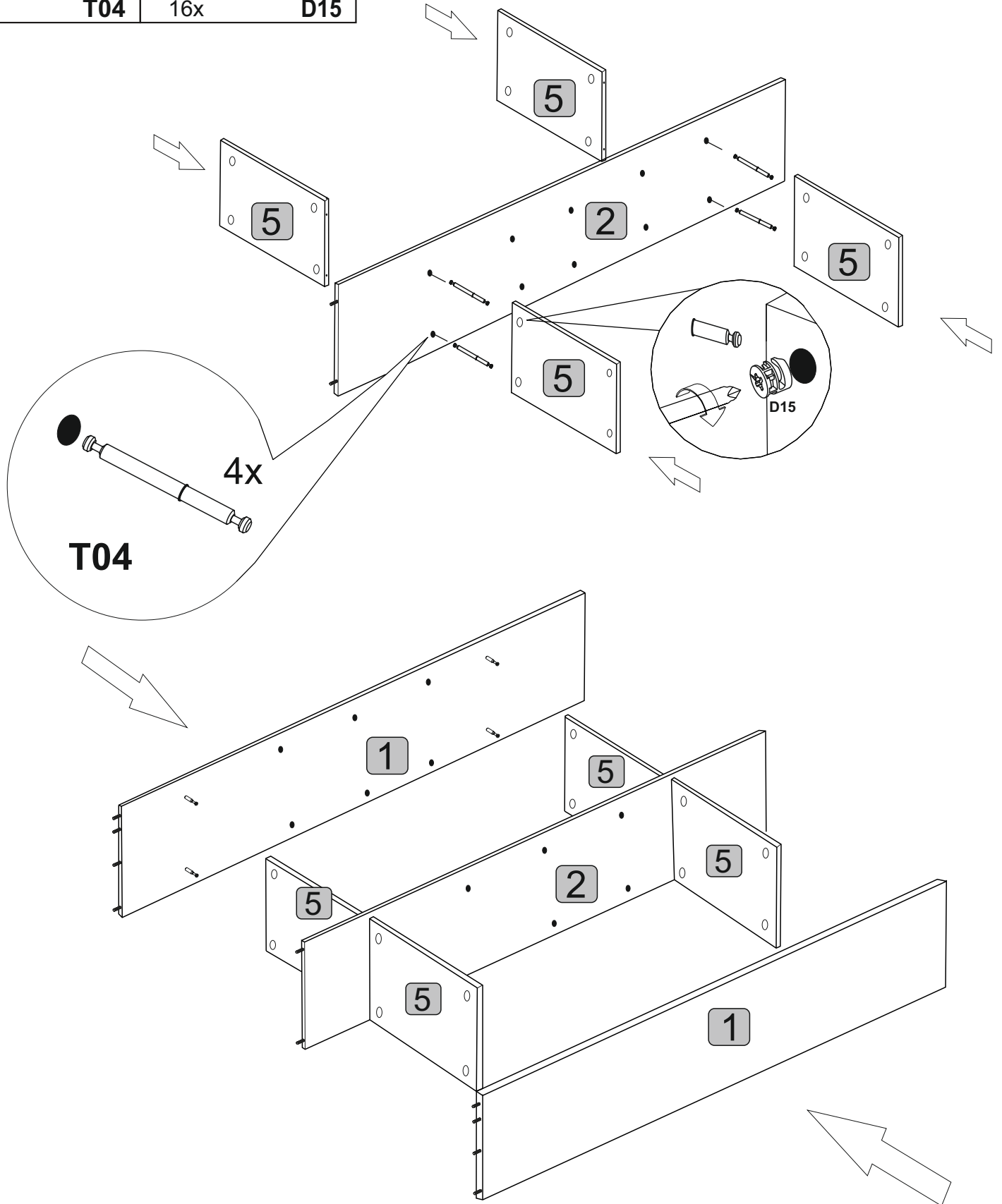
20x


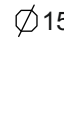
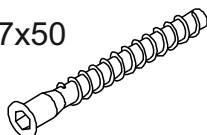
W-30

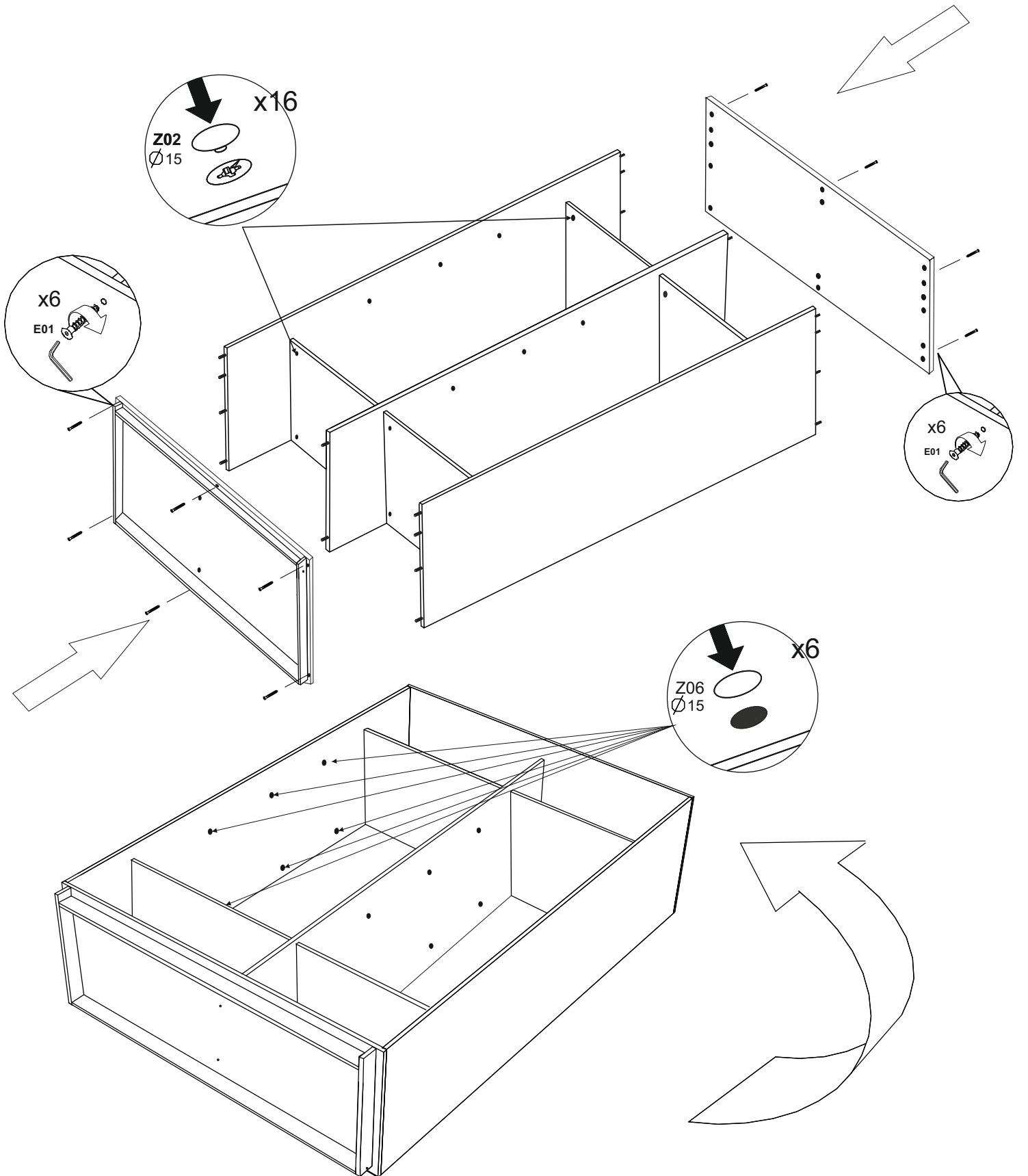


 <p>8x84</p>	 <p>∅ 15</p>
<p>4x</p>	<p>16x</p>

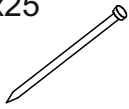
T04 **D15**



 <p>6x Z06</p>	 <p>16x Z02</p>	 <p>12x E01</p>
---	--	--



1,6x25



80x

G01

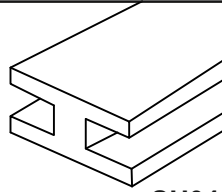
16x16



20x

G03

2x



SH04

2x25



20x

G02

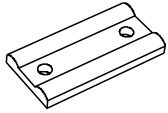
3,5x16



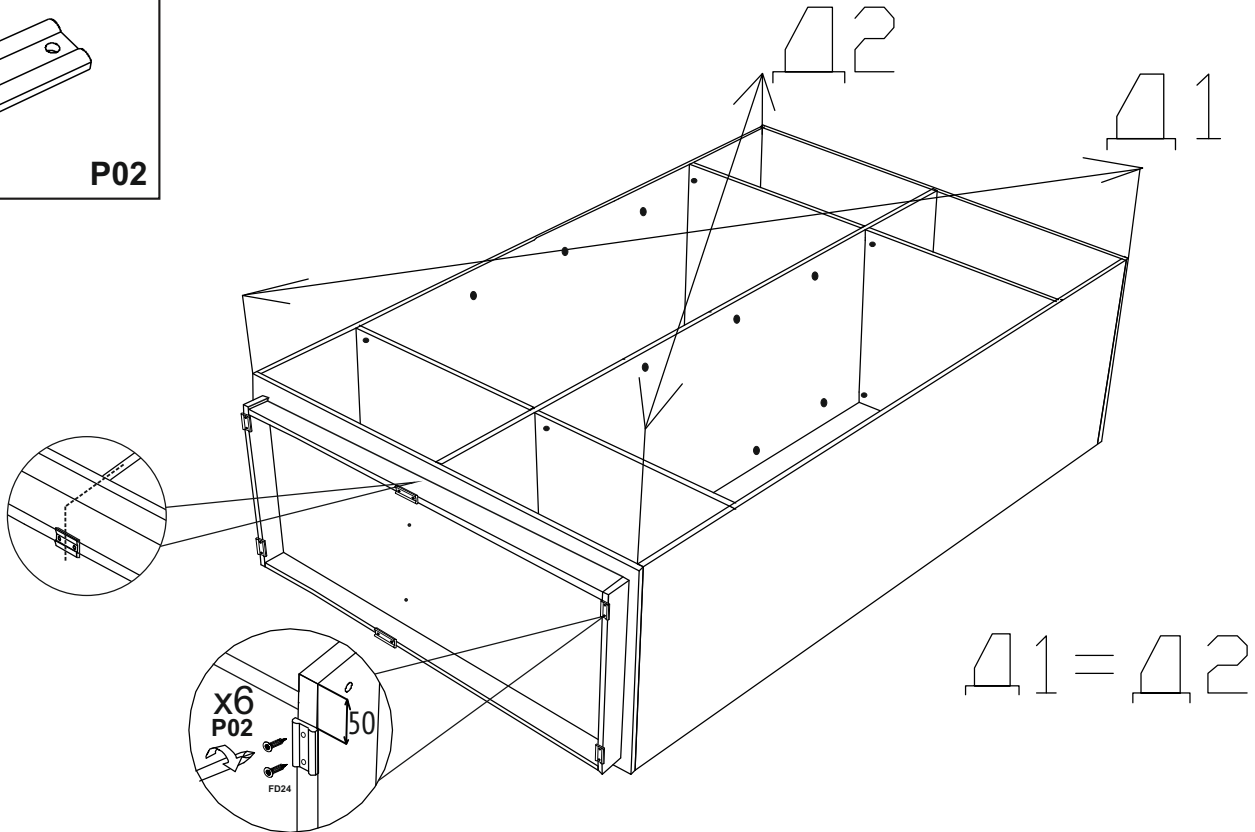
12x

FD24

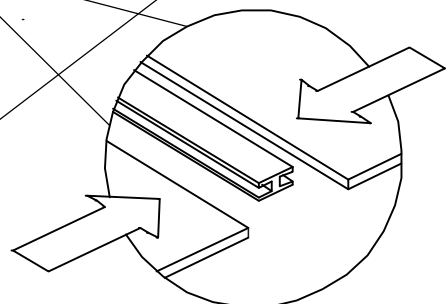
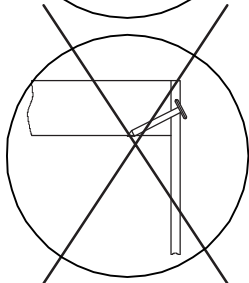
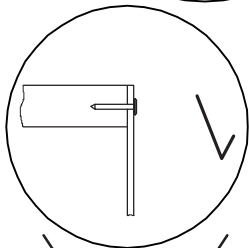
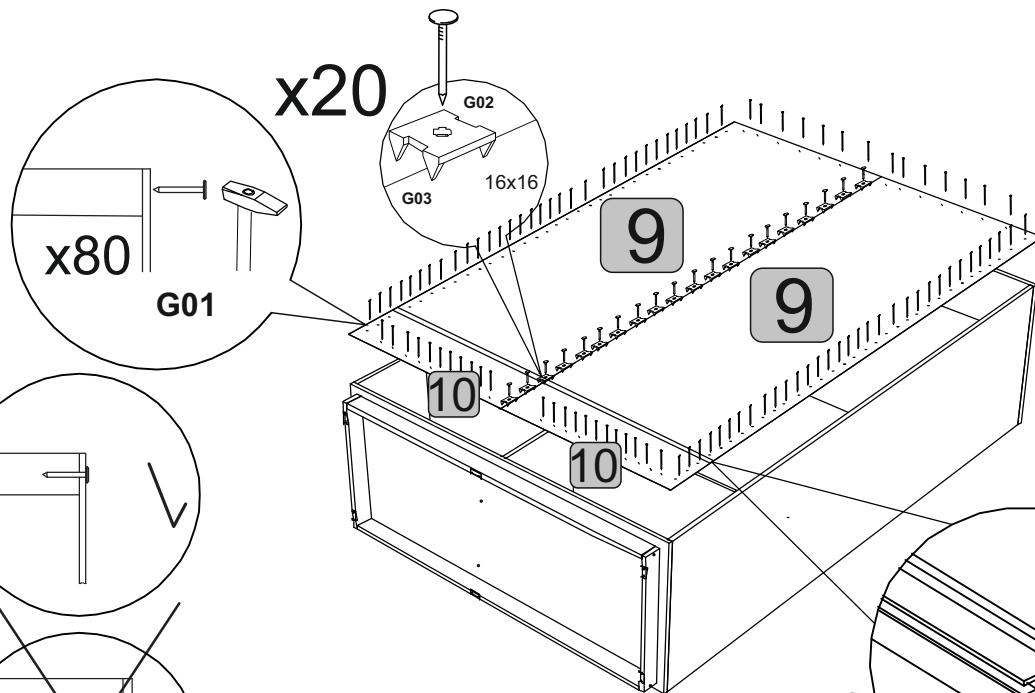
6x

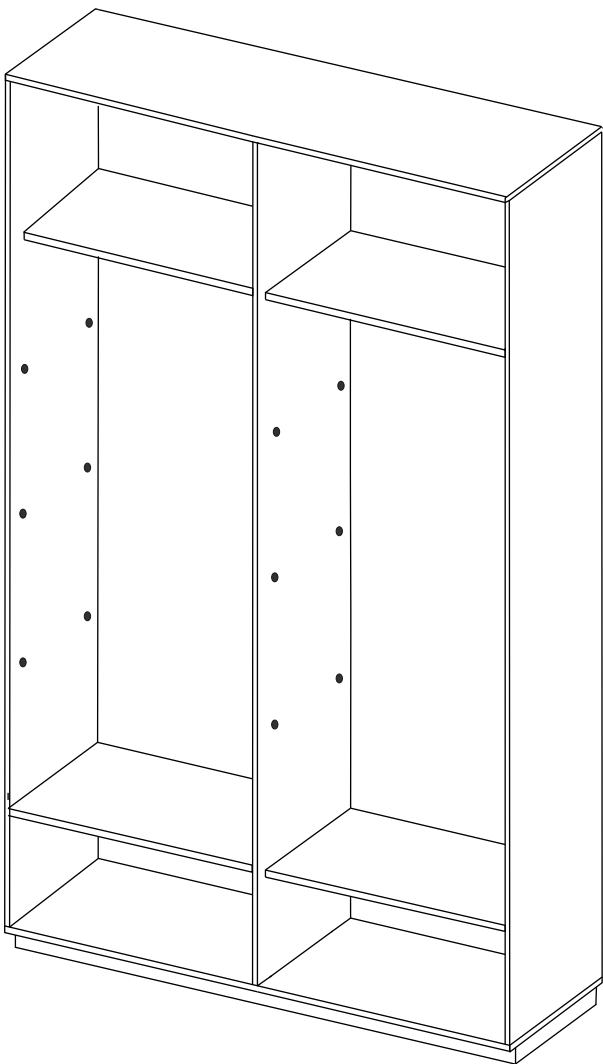
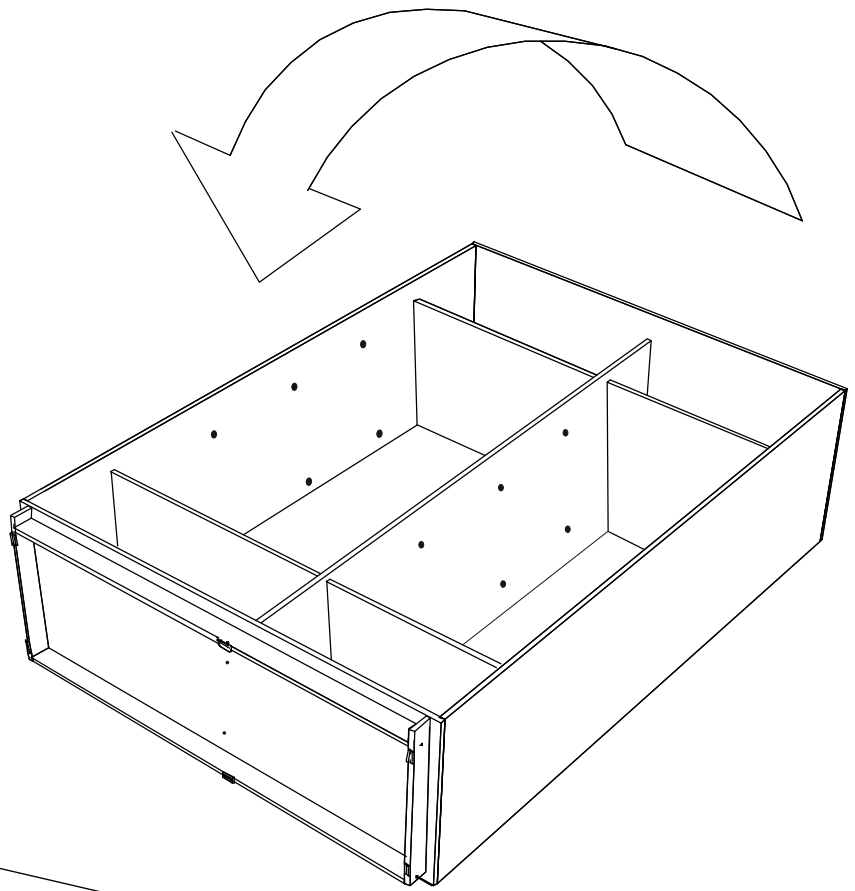


P02

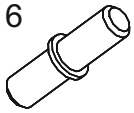


$\Delta 1 = \Delta 2$



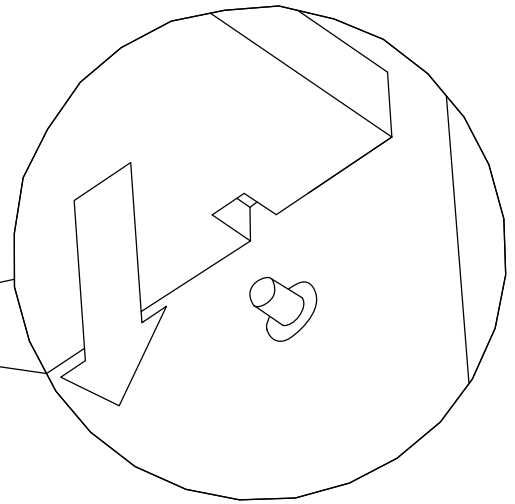
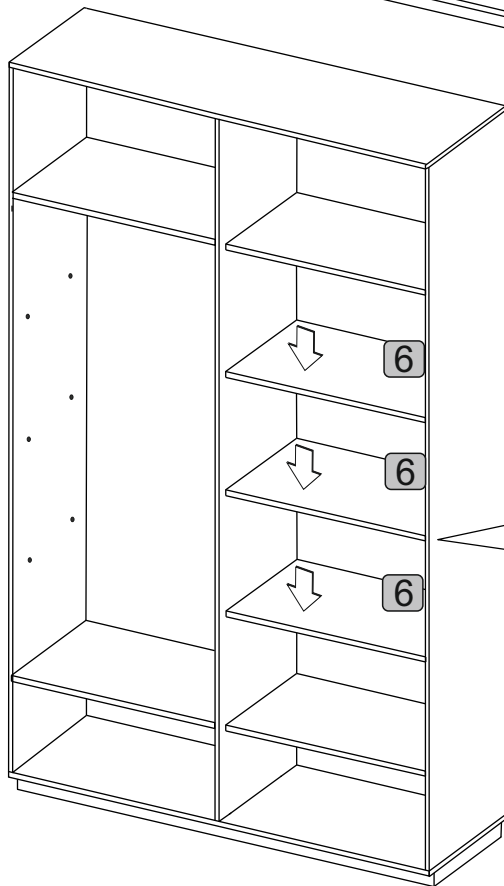
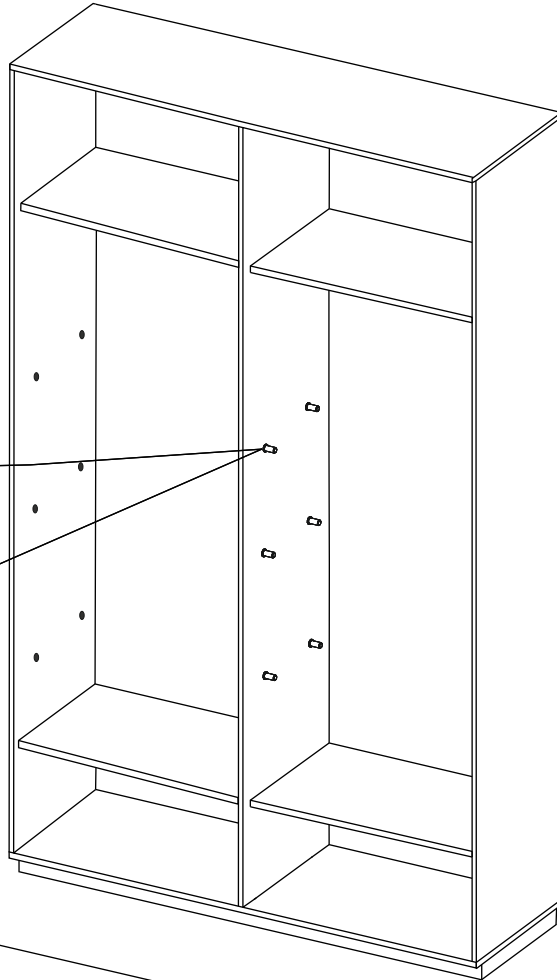
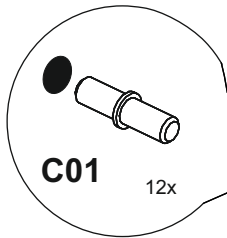


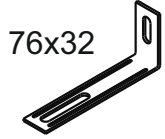
5x16



12x

C01

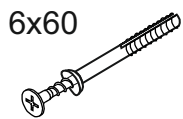




76x32

2x

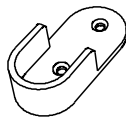
O01



6x60

2x

A6



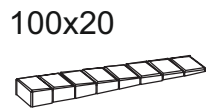
2x

B01



1x

SH01



100x20

3x

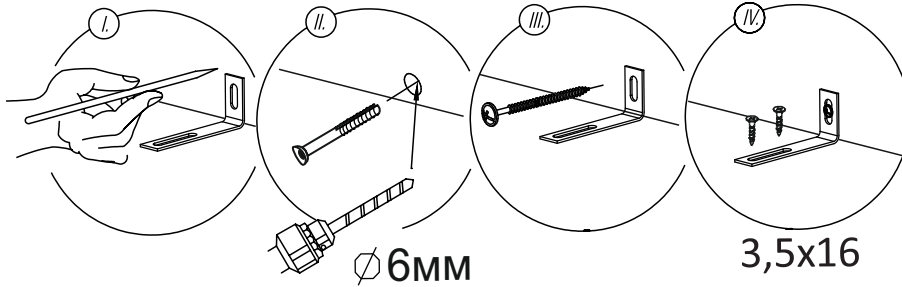
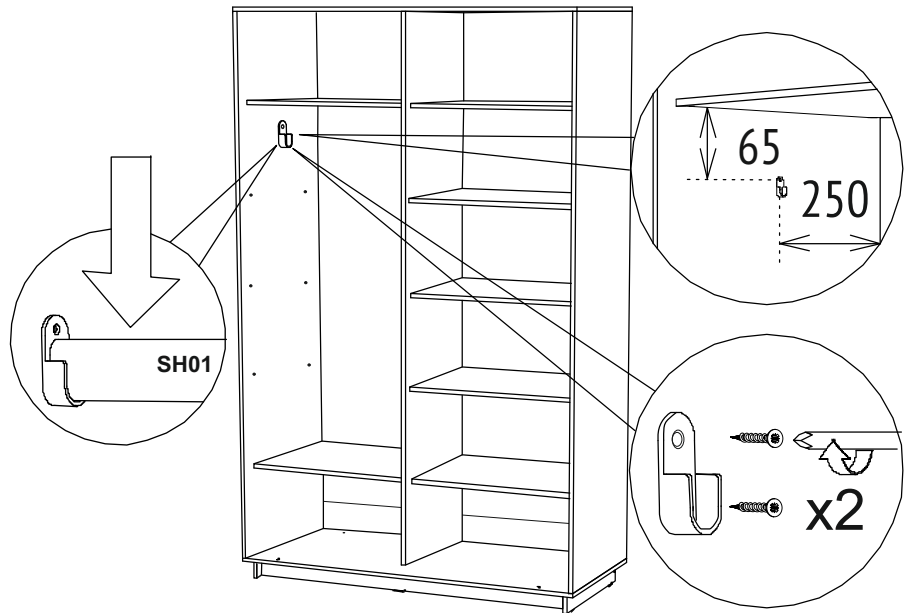
P03

3,5x16



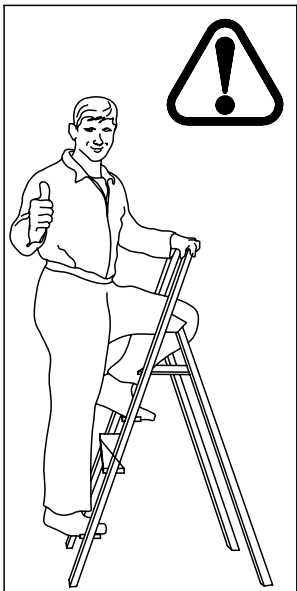
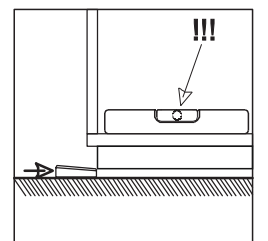
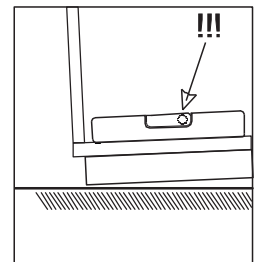
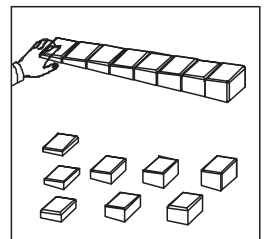
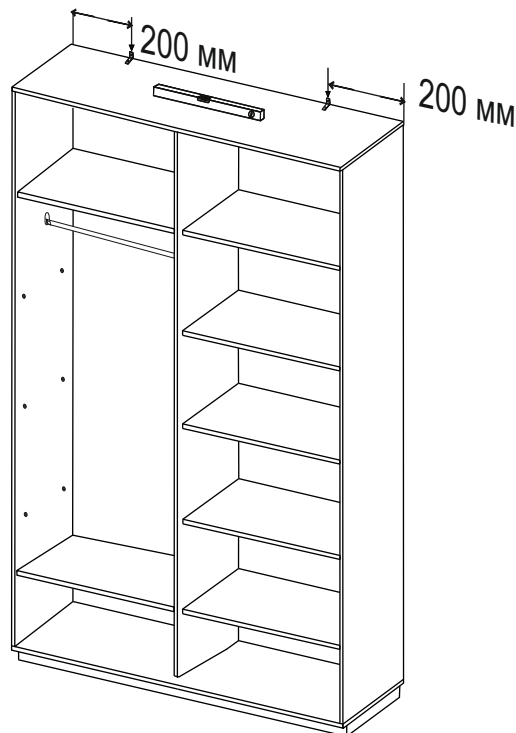
4x

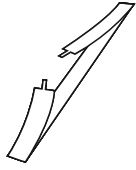

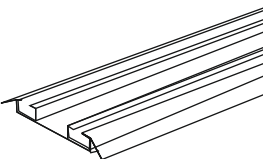
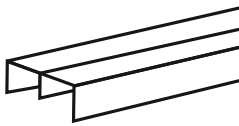
FD24

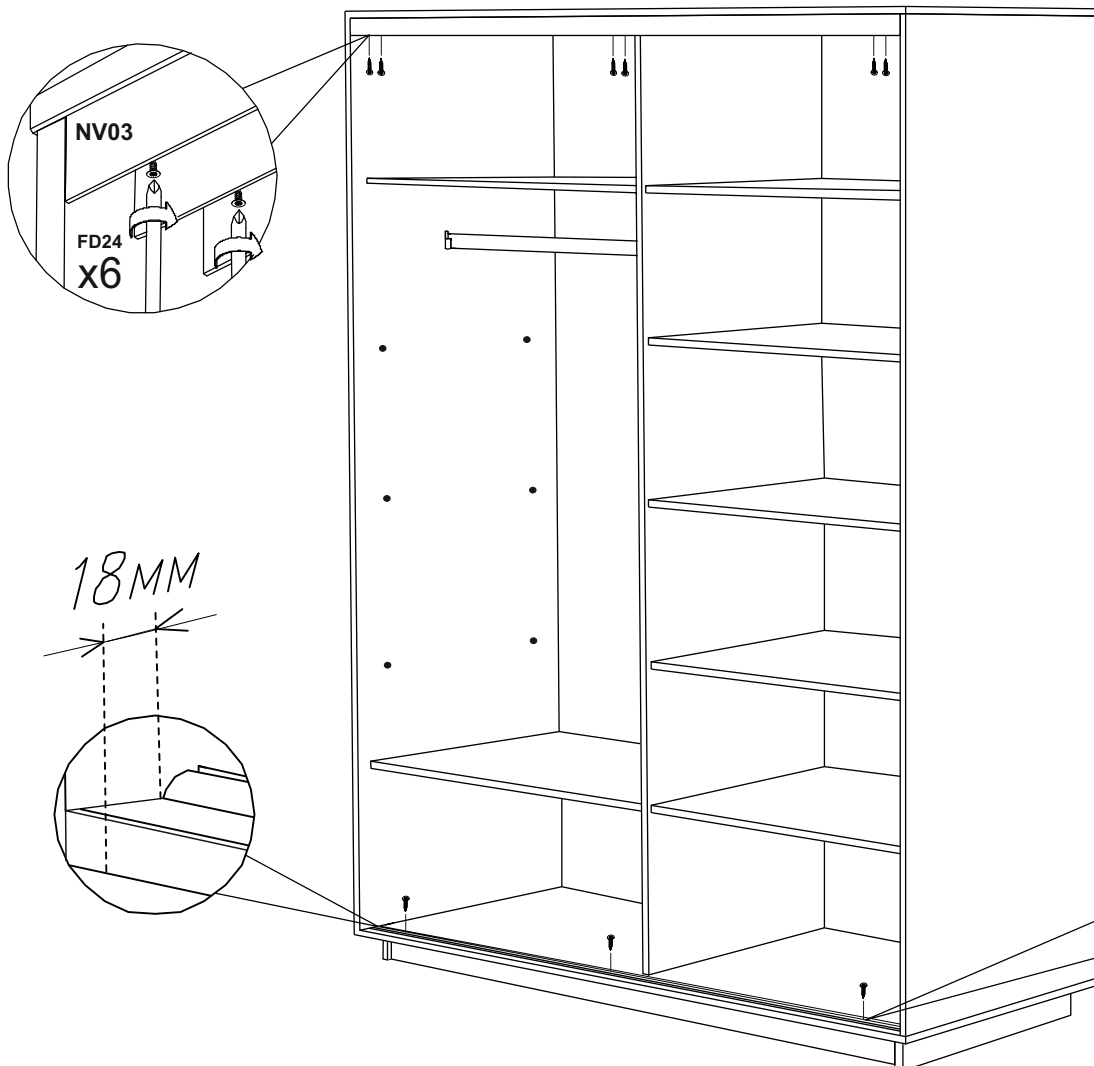
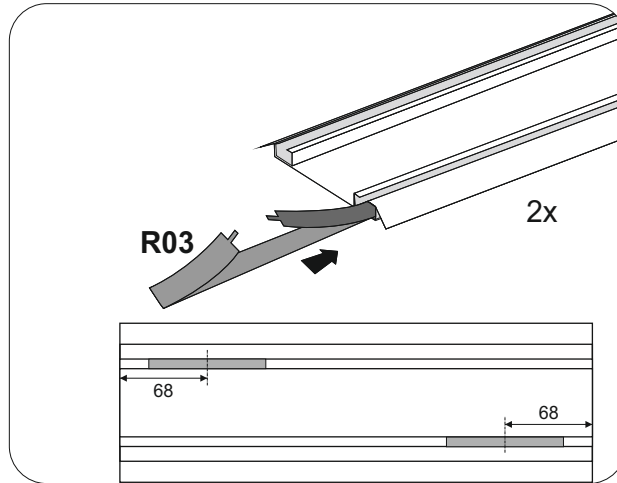


Ø 6MM

3,5x16



 <p>2x R03</p>	<p>3,5x16</p>  <p>9x FD24</p>	 <p>1x NN03</p>	 <p>1x NV03</p>
--	---	---	--





5MM

1x

K5



2x

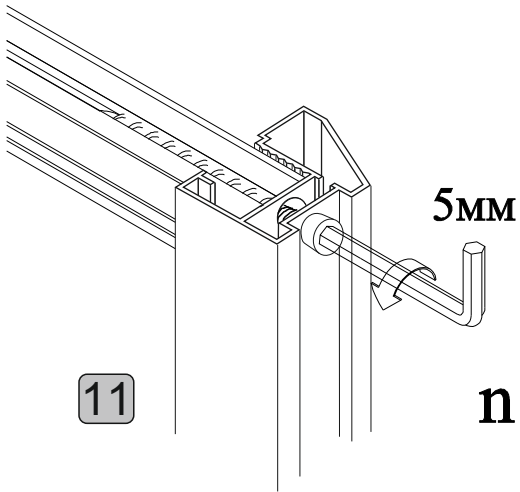
R05



2x

R06

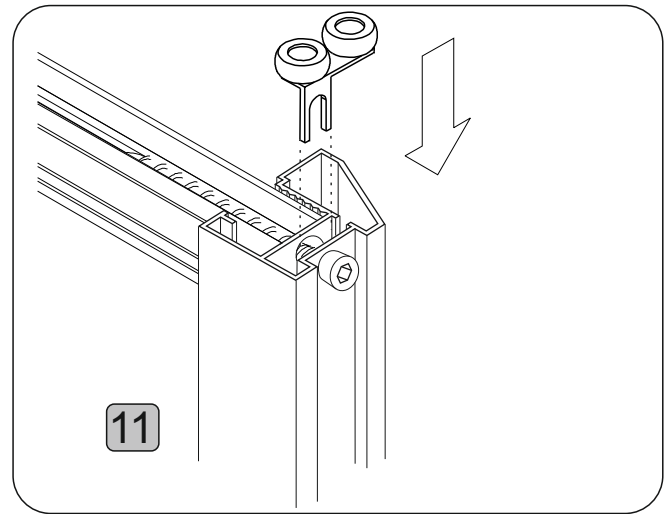
x4



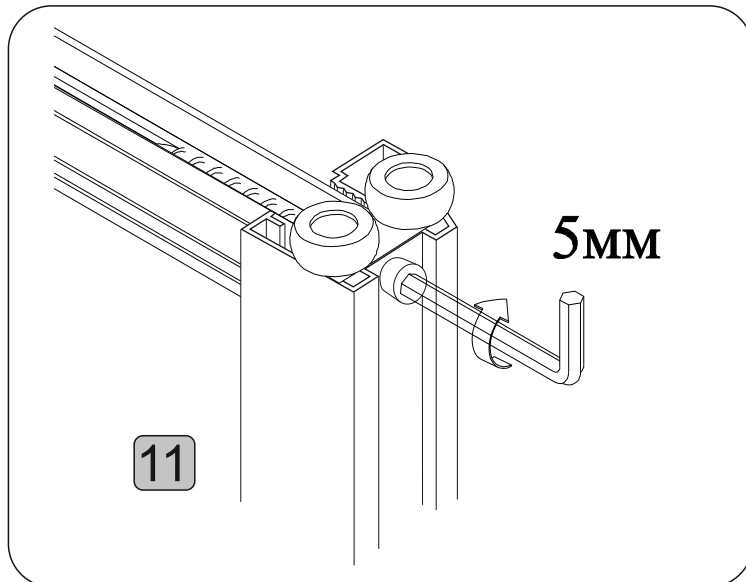
5MM

n = 1-2

11

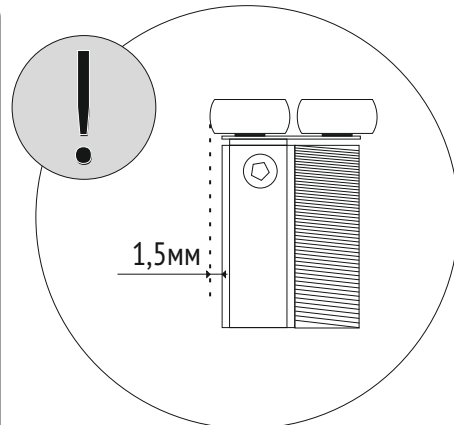


11



5MM

11



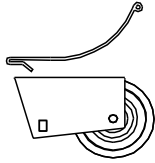
1,5MM



5MM

1x

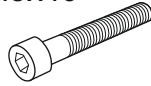
K5



4x

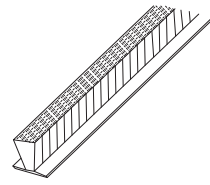
R01

M5x40



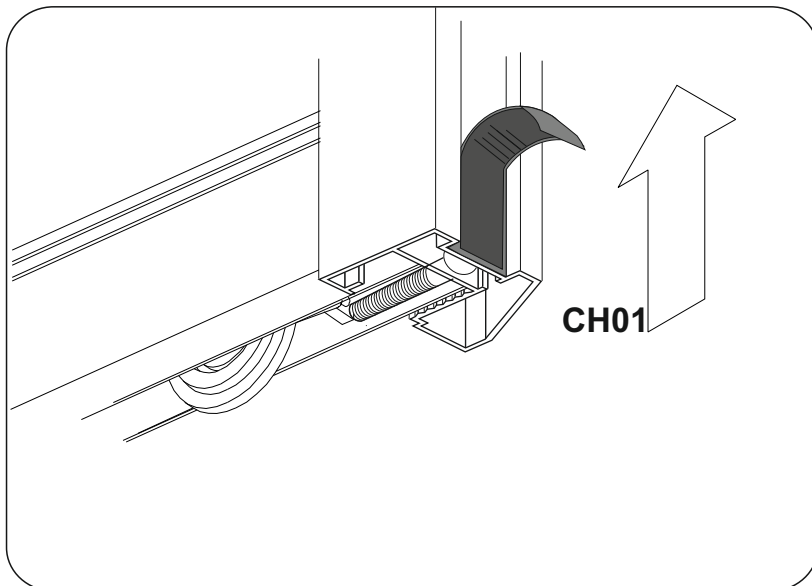
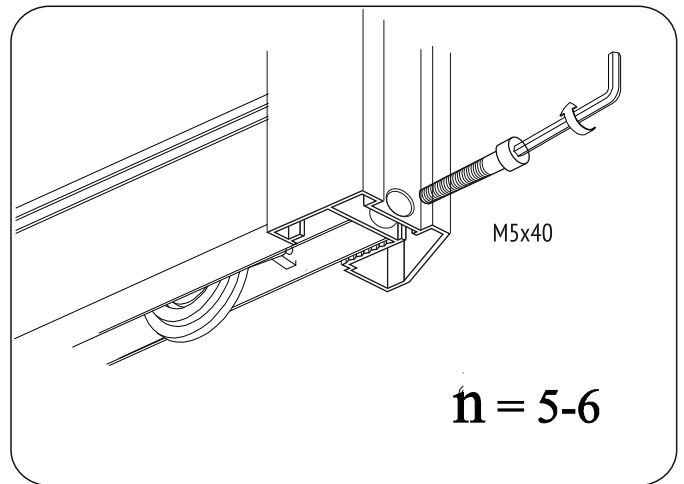
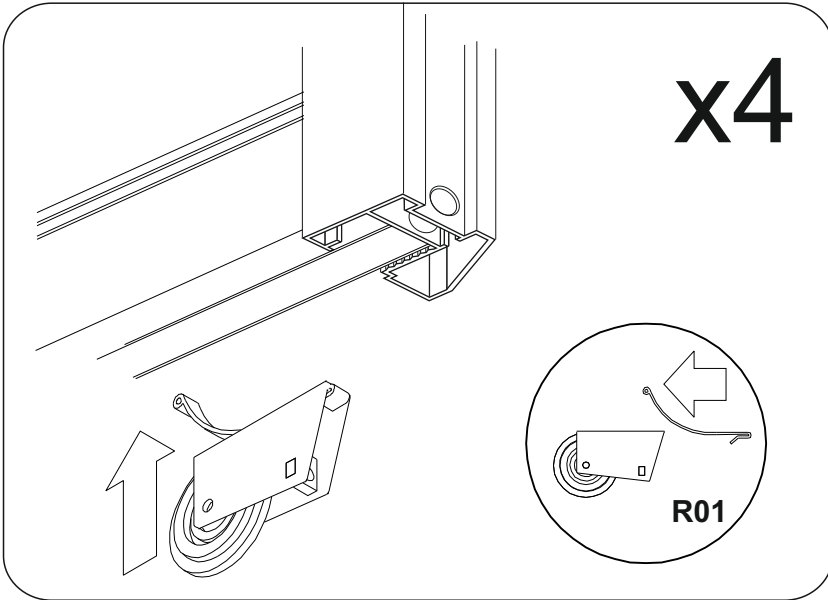
4x

V04



2x

CH01





1x

K4

