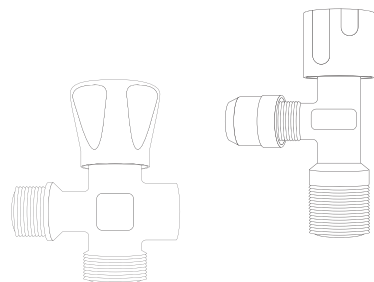


**MONLID****ГАРАНТИЯ  
5  
ЛЕТ****ВЕНТИЛЬ ДЛЯ  
СТИРАЛЬНОЙ МАШИНЫ  
1/2X3/4X1/2  
ВЕНТИЛЬ УГЛОВОЙ ДЛЯ  
СМЕСИТЕЛЯ 1/2X10M**EAN:  
4650101057401  
4650101057395Модели:  
AWML123412C  
ACF12M10C**РУКОВОДСТВО  
ПО ЭКСПЛУАТАЦИИ  
И ПАСПОРТ**

2024/06-V01

**1. НАЗНАЧЕНИЕ И ОБЛАСТЬ ПРИМЕНЕНИЯ**

- 1.1. Клапан (вентиль) применяется в качестве запорной арматуры на трубопроводах систем питьевого и хозяйственного назначения, горячего водоснабжения и отопления.
- 1.2. Применяется для подключения приборов хозяйственного назначения к водопроводу.
- 1.3. Используется для подключения поливочного шланга или набора воды.

**2. ТЕХНИЧЕСКИЕ ХАРАКТЕРИСТИКИ**

№	Характеристики	Значение
1	Материал вентиля	CW617N
2	Средний полный срок службы, лет	10
3	Номинальное давление P <sub>y</sub> (PN), МПа	1,0 (P <sub>y</sub> 10)
4	Температура рабочей среды, °С	0-95
5	Допустимая температура среды, окружающей клапан, °С	8-110
6	Допустимая относительная влажность среды, окружающей клапан, %	до 80
7	Класс герметичности затвора	«А»
8	Средний полный ресурс, циклы	5000
9	Средняя наработка на отказ, циклы	5000
10	Ремонтопригодность	нет
11	Номинальный диаметр, DN	15
12	Допустимый изгибающий момент на корпус крана, Н*м -	105
13	Способ управления	ручное
14	Присоединительная резьба, дюймы	1/2" - 1"

**5. УКАЗАНИЯ ПО МОНТАЖУ**

- 5.1. Вентили могут устанавливаться в любом монтажном положении.
- 5.2. В соответствии с ГОСТ 12.2.063 п.3.10, арматура не должна испытывать нагрузок от трубопровода (изгиб, сжатие, растяжение, кручение, перекосы, вибрация, несоосность патрубков, неравномерность затяжки крепежа). При необходимости должны быть предусмотрены опоры или компенсаторы, снижающие нагрузку на арматуру от трубопровода.
- 5.3. Несосоосность соединяемых трубопроводов не должна превышать 3 мм при длине до 1 м плюс 1 мм на каждый последующий метр (СП 73.13330.2012 п.5.1.8.).
- 5.4. Муфтовые соединения следует выполнять, не превышая допустимые крутящие моменты. При этом монтажный ключ должен воздействовать на присоединяемый полукорпус крана, а не на противоположный.

**6. УКАЗАНИЯ ПО ЭКСПЛУАТАЦИИ И ОБСЛУЖИВАНИЮ**

- 6.1. Вентили должны эксплуатироваться при условиях, изложенных в таблице технических характеристик.
- 6.2. Не допускается эксплуатировать вентили с ослабленной гайкой крепления рукоятки, т.к. это может привести к поломке штока.
- 6.3. Категорически запрещается допускать замерзание рабочей среды внутри вентиля. При осушении системы в зимний период вентиль должен быть оставлен полупоткрытым, чтобы рабочая среда не осталась в полостях за затвором.

**7. УСЛОВИЯ ХРАНЕНИЯ И ТРАНСПОРТИРОВКИ**

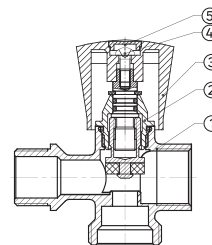
- 7.1. Изделия должны храниться в упаковке предприятия-изготовителя по условиям хранения 3 по ГОСТ 15150.
- 7.2. Транспортировка изделий должна осуществляться в соответствии с условиями 5 по ГОСТ 15150.

**8. УТИЛИЗАЦИЯ**

- 8.1. Утилизация изделия (переплавка, захоронение, перепродажа) производится в порядке, установленном Законами РФ от 04 мая 1999 г. № 96-ФЗ «Об охране атмосферного воздуха» (в редакции от 01.01.2015), от 24 июня 1998 г. № 89-ФЗ (в редакции от 01.02.2015г) «Об отходах производства и потребления», от 10 января 2002 № 7-ФЗ «Об охране окружающей среды» (в редакции от 01.01.2015), а также другими российскими и региональными нормами, актами, правилами, распоряжениями и пр., принятыми во исполнение указанных законов.
- 8.2. Содержание благородных металлов: нет.

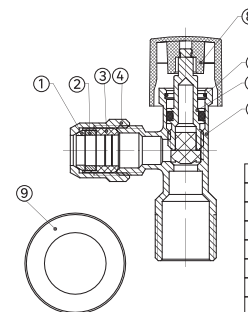
**3. КОНСТРУКЦИЯ И МАТЕРИАЛЫ**

EAN: 4650101057401



№	Наименование	Материал
1	Корпус	CW617N
2	Золотник	HPb59-T
3	Ручка	ABS
4	Винт	Q235
5	Накладка синего цвета	ABS

EAN: 4650101057395

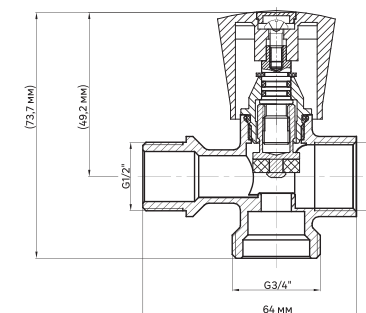


№	Наименование	Материал
1	Стопорное кольцо	HPb59-T
2	Прокладка	NBR
3	Обжимное кольцо	ABS
4	Крышка	HPb57-3
5	Корпус	CW617N
6	Шток	CW617N
7	Стопорное кольцо	Нерж.сталь
8	Ручка	ABS
9	Декоративная накладка	Сталь

**4. ГАБАРИТНЫЕ РАЗМЕРЫ**

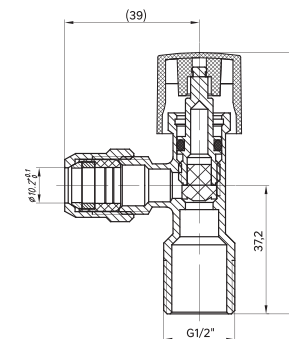
EAN: 4650101057401

Масса= 156±5г



EAN: 4650101057395

Масса= 98±5 г



small sticker

**Сделано в Китае**

Импортер / Продавец / Организация, уполномоченная принимать претензии в России: ООО «ЛЕ МОИЛИД», Россия, 141031, Московская обл., г. Мытищи, Осташковское шоссе, д. 1.

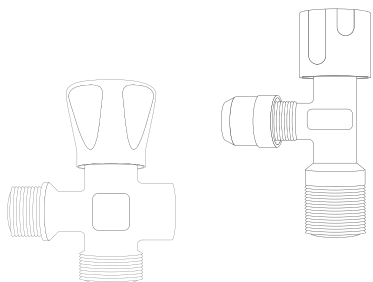
Для товаров, требующих обязательного подтверждения соответствия, копию документа о соответствии можно получить на информационной стойке магазина.

Гарантия 5 лет.  
Срок службы 5 лет.

**MONLID**

КЕПІЛДІК  
**5**  
ЖЫЛ

КІР ЖУҒЫШ МАШИНАҒА  
АРНАЛҒАН ШҰРА  
1/2X3/4X1/2  
1/2X10М ҚОСПАЛАҒЫШҚА  
АРНАЛҒАН БҰРЫШТЫҚ  
ШҰРА



EAN: 4650101057401  
4650101057395

Үлгісі: АWM1.123412C  
ACF12M10C



**ПАЙДАЛАНУ  
ЖӨНІНДЕГІ НҰСҚАУЛЫҚ  
ЖӘНЕ ПАСПОРТ**

2024/06-V01

**5. МОНТАЖДАУ БОЙЫНША НҰСҚАУЛАР**

- Шұралар кез-келген монтаждау жағдайында орнатылуы мүмкін.
- ГОСТ 12.2.063 3.10 тармағына сәйкес арматура құбырдан жүктемелерді (иілу, қысу, созылу, бұралу, бұралу, діріл, келте құбырлардың сәйкес келмеуі, бекіткіштердің біркелкі емес тартылуы) сөзінбеуі тиіс. Қажет болған жағдайда құбырдан арматураға түсетін жүктемелері төмендететін тіректер немесе қарымталағыш көзделуі тиіс.
- Қосылатын құбырлардың осыткі сәйкес келмеуі 1 м-ге дейін ұзындығы бойынша плюс әрбір келесі метр үшін 3 мм аспауы тиіс (СП 73.13330.2012, 5.1.8-т).
- Муфталық қосылыстар рұқсат етілген айналу моменттерінен аспай орындалуы керек. Бұл жағдайда монтаждау кілті шүмектің қарама-қарсы емес, қосылатын жартылай корпусына әсер етуі керек.

**6. ПАЙДАЛАНУ ЖӘНЕ ҚЫЗМЕТ КӨРСЕТУ ЖӨНІНДЕГІ НҰСҚАУЛАР**

- Шұралар техникалық сипаттамалар кестесінде көрсетілген жағдайларда пайдаланылуы тиіс.
- Тұтқаны бекітетін сомыны бос шұраларды пайдалануға рұқсат етілмейді, себебі бұл соташықтың сынуына әкелуі мүмкін.
- Шұра ішіндегі жұмыс ортасының қатып қалуына жол бермеуге қатаң тыйым салынады. Қысқы уақытта жүйені құрғатқан кезде жұмыс ортасы қақпаның артындағы қуыстарда қалмас үшін шұра жартылай ашық қалуы керек.

**7. УСАҚТАУ ЖӘНЕ ТАСЫМАЛДАУ ШАРТТАРЫ**

- Бұйымдар ГОСТ 15150 бойынша 3 сақтау шарттары бойынша дайындаушы кәсіпорынның қаптамасында сақталуы тиіс.
- Бұйымдарды тасымалдау ГОСТ 15150 бойынша 5-шарттарға сәйкес жүзеге асырылуы тиіс.

**8. КӘДЕГЕ ЖАРАТУ**

- Бұйымды кәдеге жарату (балқыту, көму, қайта сату) Ресей Федерациясының 1999 жылғы 04 мамырдағы № 96-ФЗ «Атмосфералық ауаны қорғау туралы» (01.01.2015 ж. редакциясында), 1998 жылғы 24 маусымдағы № 89-ФЗ (01.02.2015 ж. редакциясында) «Өндіріс және тұтыну қалдықтары туралы» заңдарында, 2002 жылғы 10 қаңтардағы № 7-ФЗ «Қоршаған ортаны қорғау туралы» заңында (01.01.2015 ж. редакциясында), сондай-ақ осы заңдарды қолдануға қабылданған басқа да ресейлік және аймақтық нормалар, актілер, ережелер, бұйрықтар және т.б. белгіленген тәртіппен жүргізіледі.
- Асыл металдардың мөлшері: жоқ.

**1. ТАҒАЙЫНДАЛУЫ ЖӘНЕ ПАЙДАЛАНУ ОБЛЫСЫ**

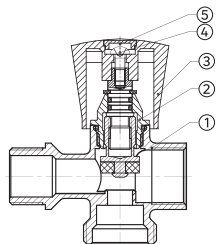
- Клапан (шұра) ауыз су және шаруашылық мақсаттағы, ыстық сумен жабдықтау және жылыту жүйелерінің құбырларында бекіту арматурасы ретінде қолданылады.
- Ол шаруашылық мақсаттағы аспаптарды су құбырына қосу үшін қолданылады.
- Суару құбыршегінің қосу немесе су жинау үшін қолданылады.

**2. ТЕХНИКАЛЫҚ СИПАТТАМАЛАРЫ**

№	Сипаттамалары	Мағынасы
1	Шұра материалы	CW617N
2	Орташа толық қызмет мерзімі, жыл	10
3	Ру номиналды қысымы (PN), МПа	1,0 (Pу10)
4	Жұмыс ортасының температурасы, °C	0-95
5	Клапанды қоршаған ортаның рұқсат етілген температурасы, °C	8-110
6	Клапанды қоршаған ортаның рұқсат етілген салыстырмалы ылғалдылығы, %	80 дейін
7	Қақпаның саңылаусыздық класы	«А»
8	Орташа толық ресурс, циклдар	5000
9	Орташа істен шыққанша жұмыс істеу, циклдар	5000
10	Жөндеуге жарамдылық	жоқ
11	Номиналды диаметрі, DN	15
12	Кран корпусына рұқсат етілген иілу моменті, Н*м -	105
13	Басқару әдісі	қолмен
14	Бекіту бұрандасы, дюймдер	1/2" – 1"

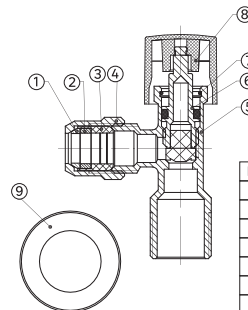
**3. КОНСТРУКЦИЯ ЖӘНЕ МАТЕРИАЛДАР**

EAN: 4650101057401



№	Атауы	Материал
1	Корпус	CW617N
2	Мысқал	HPb59
3	Тұтқа	ABS
4	Бұранда	Q235
5	Көк түсті төсем	ABS

EAN: 4650101057395

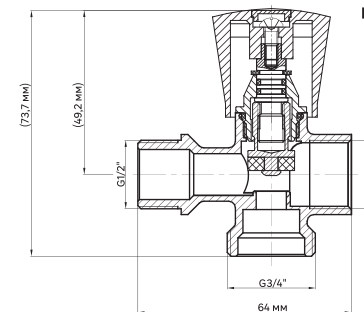


№	Атауы	Материал
1	Бөгеткіш сақина	HPb59-T
2	Төсем	NBR
3	Қысқыш сақина	ABS
4	Қақпақ	HPb57-3
5	Корпус	CW617N
6	Соташық	CW617N
7	Бөгеткіш сақина	Тот басп. болат
8	Тұтқа	ABS
9	Сәндік жапсырма	Болат

**4. ГАБАРИТТІ ӨЛШЕМДЕРІ**

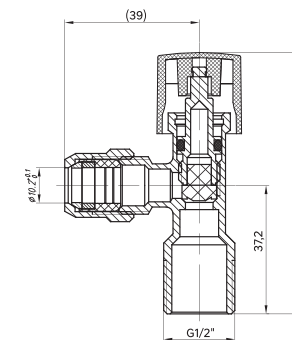
EAN: 4650101057401

Салмағы= 156±5г



EAN: 4650101057395

Салмағы= 98±5 г



**Қытайда жасалған**

Сәйкестікті міндетті растауды талап ететін тауарлар үшін сертификаттың / декларацияның көшірмесін дүкенінің ақпарат бағанынан алуға болады.

Кепілдік 5 жыл.  
Қызмет мерзімі 5 жыл.