

ГАРАНТИЙНЫЕ ОБЯЗАТЕЛЬСТВА

Предприятие-изготовитель гарантирует соответствие изделия требованиям **ГОСТ 16371-52014** при соблюдении условий транспортирования и хранения. Гарантийный срок эксплуатации-24 месяца. Срок исчисляется со дня продажи.

Гарантия не распространяется на мебель, имеющую механические повреждения (вырывы, царапины и др.), утолщение щитов от влаги (разбухание), возникшие от неправильного ухода, не имеющую штампа ОТК, а также на фурнитуру. В случае обнаружения производственных дефектов предприятие обязуется устранить их путем замены отдельных деталей.

Срок службы изделия - 5 лет.

ВНИМАНИЕ

Фирма - изготовитель оставляет за собой право вносить незначительные изменения в конструкцию изделия, не влияющие на качество продукции или улучшающие его.

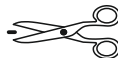
УВАЖАЕМЫЙ ПОКУПАТЕЛЬ



Для удобства транспортирования и предотвращения повреждения изделия, вся мебель поставляется в разобранном виде. Настоятельно рекомендуем доверять сборку профессионалам. Не утилизируйте упаковки пока изделие полностью не собрано! Фирма - изготовитель не несет ответственности за неисправности, являющиеся результатом нарушения правил транспортирования и хранения, а также в случае несоблюдения рекомендаций по сборке, уходу и эксплуатации.

ПРАВИЛА УХОДА И ЭКСПЛУАТАЦИИ

Для сохранения мебели в хорошем состоянии в течение длительного срока необходимо соблюдать следующие правила:

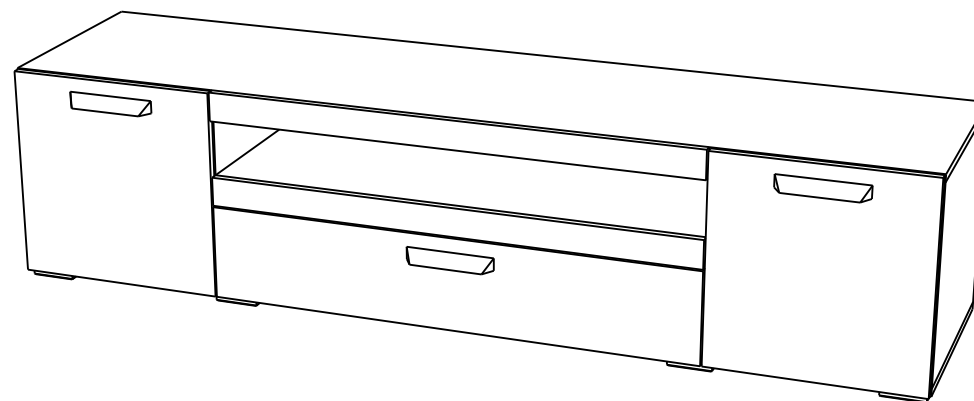
1. Беречь поверхность мебели от механических повреждений.
2. Во избежании набухания щитов не допускать скопления воды на поверхности.
3. Поверхности мебели и лицевую фурнитуру можно чистить влажной тканью с применением хозяйственного мыла с последующей протиркой насухо.
4. Следить, чтобы температура посуды или приборов, находящихся в контакте с поверхностью мебели, не превышала 120°C.
5. Если расстояние между боковыми поверхностями мебели и газовой или электрической плитой меньше 25мм, то обязательно применение прокладки из асбестового листа.
6. **ЗАПРЕЩАЕТСЯ:** применять эфир, бензин, ацетон и другие растворители. Использовать для чистки наждачную бумагу, соду и другие средства, содержащие абразивные материалы.



	Дата выпуска – 2023 год. Срок службы – 5 лет Гарантийный срок эксплуатации – 24 месяца. Произведено в России		Юр. адрес: 440015, г. Пенза, ул. Литвинова, д.56, корп. 2 Фактич. адрес: 440015, г. Пенза, ул. Литвинова, д.56, корп. 2
Изготовитель ООО "МКТ" ИНН 5835130030	Тумба ТВ «ТВМ-8»	Декларация о соответствии: ЕАЭС RUД-RU.MH33.B.00309/19 от 13.12.2019г.	



Тумба ТВ «ТВМ-8»



(ВхШхГ)
459x1900x469

Инструкция по сборке изделия,
правила эксплуатации, гарантийный талон

Перед началом сборки необходимо проверить наличие всех деталей и фурнитуры!

№	Наименование	Размеры, мм	Кол-во, шт	№	Наименование	Размеры, мм	Кол-во, шт
1	Крышка	1900*450	1	10	Бок ящика правый	384*120	1
2	Дно	1900*450	1	11	Полка	405*440	2
3	Боковина левая	407*450	1	12	Фасад	435*435	2
4	Боковина правая	407*450	1	13	Задняя панель ящика	995*120	1
5	Перегородка левая	407*450	1	14	Дно ящика	993*403	1
6	Перегородка правая	407*450	1	15	Стенка задняя	434*429	2
7	Вязка	1020*450	1	16	Стенка задняя	1036*255	1
8	Планка	1020*60	2	17	Фасад ящика	1020*195	1
9	Бок ящика левый	384*120	2				

Фурнитура

Внешний вид	Наименование	Кол-во, шт	Внешний вид	Наименование	Кол-во, шт
	Евровинт 6,3*50	15		Опора 20 мм черная	8
	Шайба пластиковая	6		Петля накладная (прямая)	4
	Ключ для евровинта	1		Направляющие роликовые 400 мм	1
	Стяжка эксцентриковая	20		Гвозди 2*20	50
	Шток эксцентрика	20		Уголок монтажный	4
	Ручка C57	3		Шуруп 3,5*16	64
	Полкодержатель	8			

Необходимый инструмент для сборки:

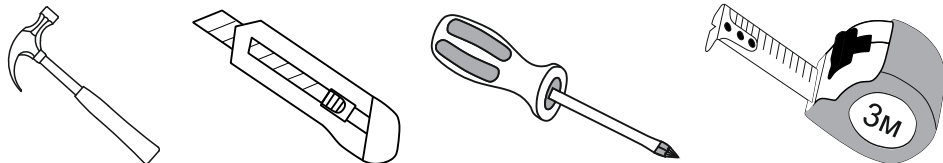


Рис 1

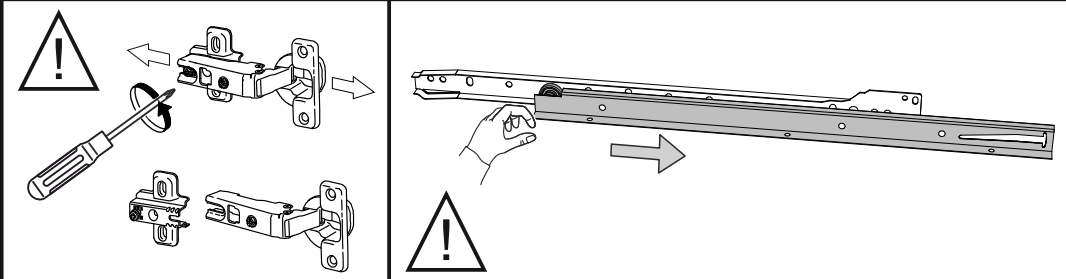
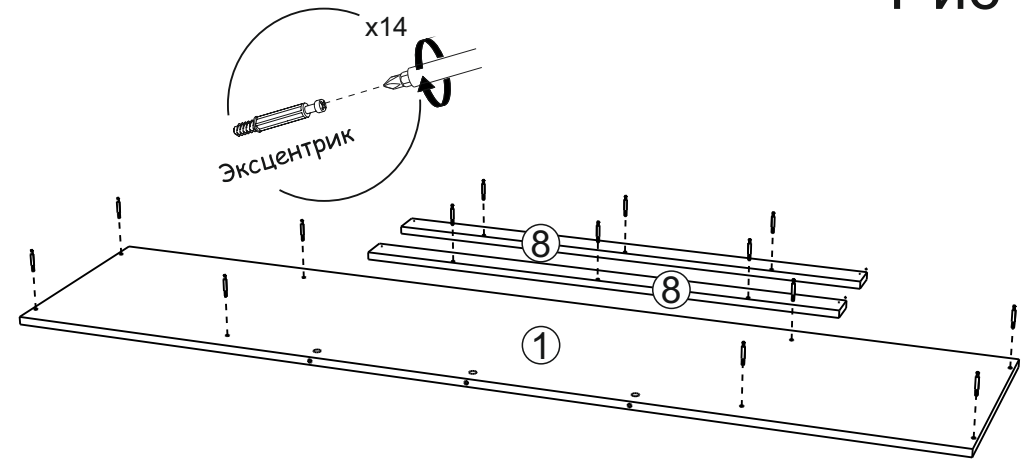


Рис.2

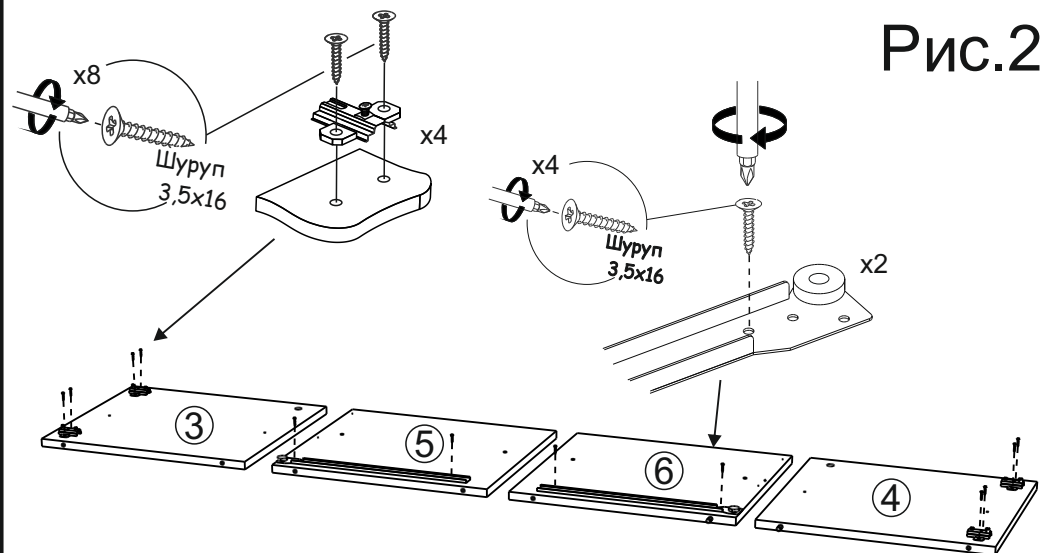


Рис.3

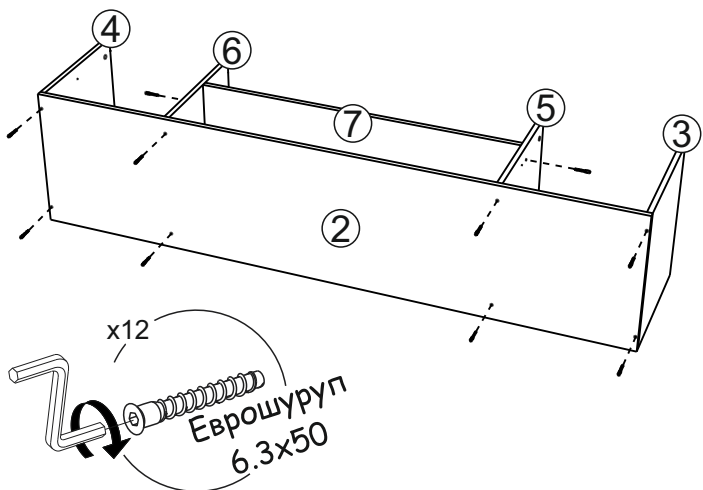


Рис.4

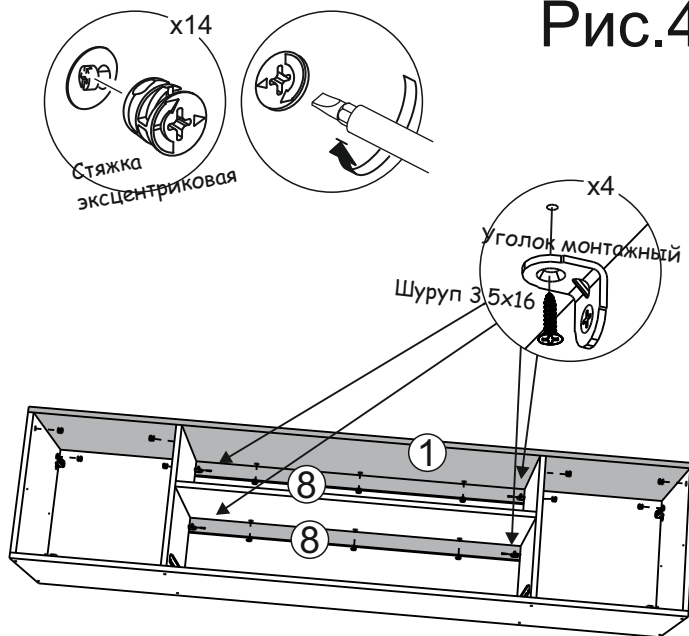


Рис.5

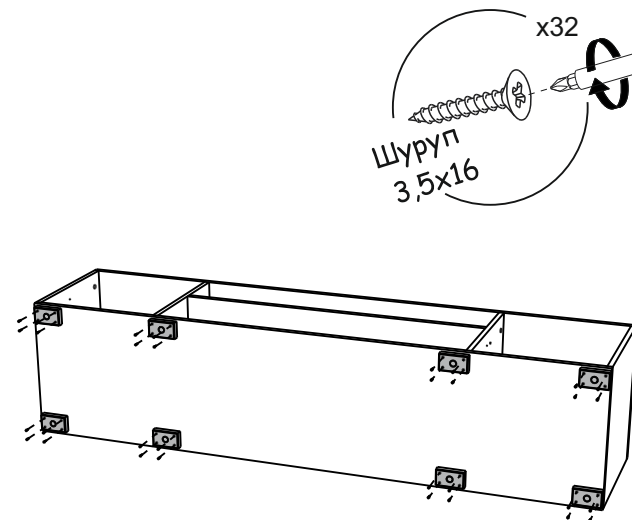


Рис.6

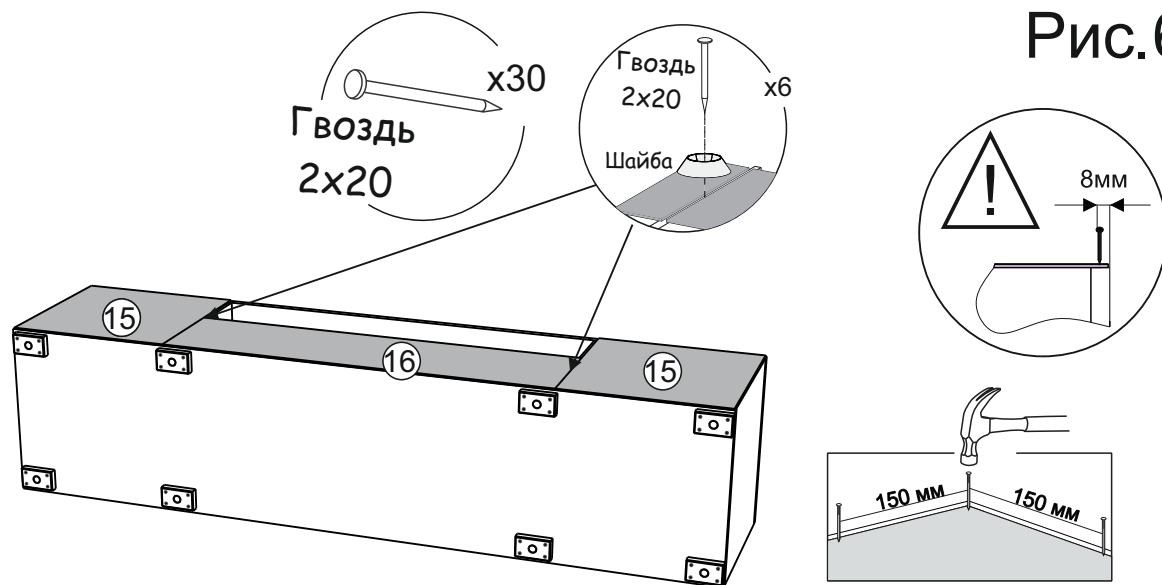
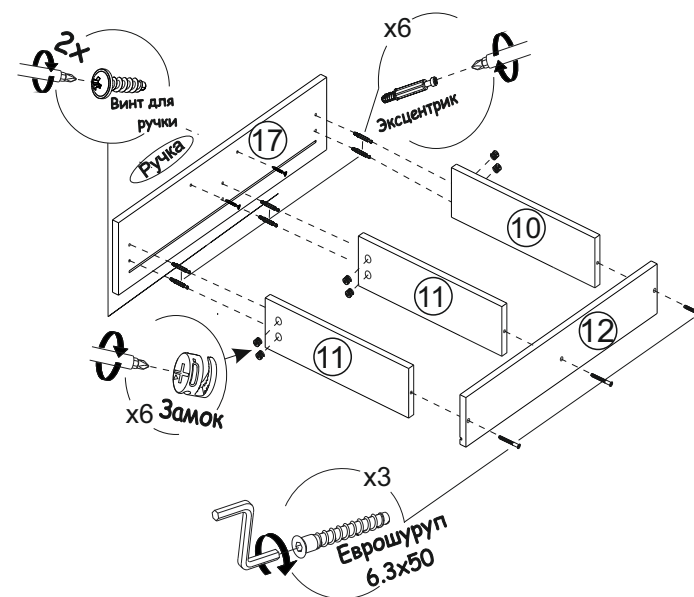
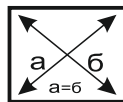


Рис.7



ВАЖНО!!!



Замерьте диагонали собранного каркаса. Они должны быть равными (+/-1,2мм). Только после этого можете закрепить заднюю стенку ЛДВП при помощи гвоздей!

Рис.8

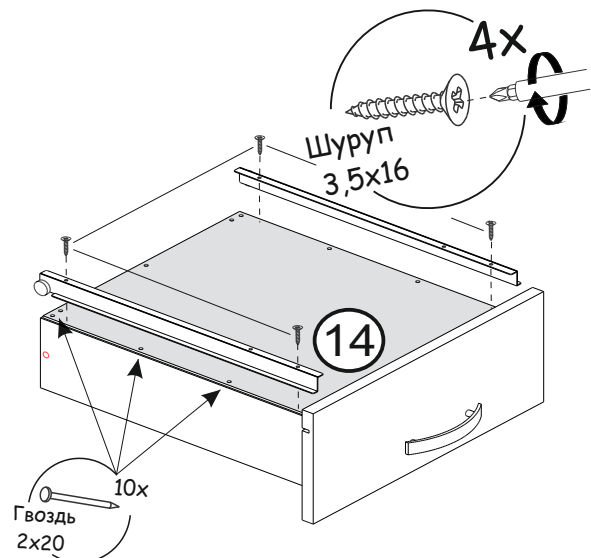


Рис.9

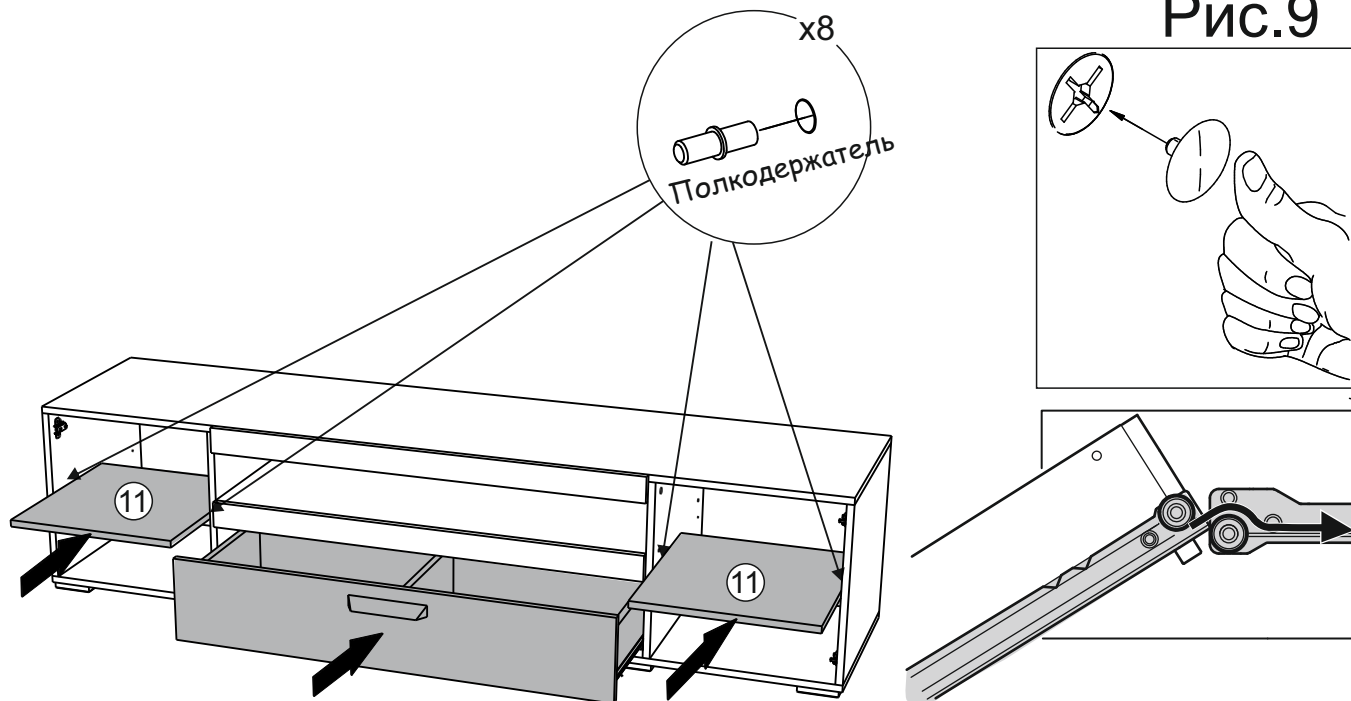


Рис.10

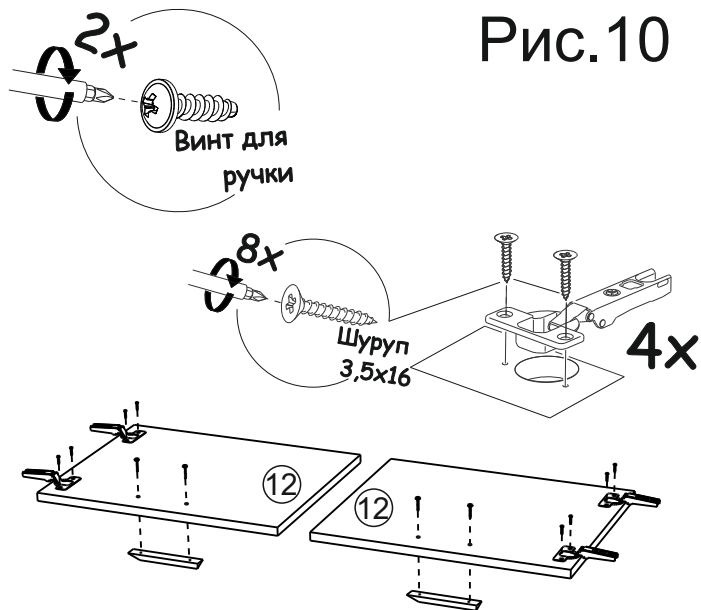
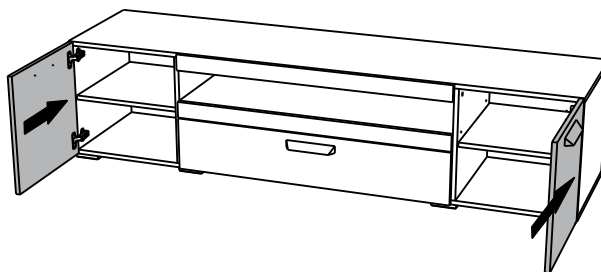


Рис.11



Установка и регулировка петель

