

Инструкция по сборке ДУШЕВОЙ КАБИНЫ NIAGARA ECO



Уважаемые покупатели!

Внимательно изучите настоящее руководство по установке и эксплуатации для того, чтобы обеспечить безопасный и эффективный монтаж, эксплуатацию и обслуживание изделия. Производитель оставляет за собой право вносить изменения в характеристики и комплектацию изделий, без уведомления продавца и потребителя, сохраняя при этом заявленный срок гарантии.

Назначение изделия

Душевая кабина предназначена для санитарно-гигиенических процедур и личного использования внутри помещений.

Перед установкой:

1. Обязательно ознакомьтесь и следуйте настоящей инструкции во избежание получения травм и порчи имущества, для обеспечения изделию максимально безопасного и эффективного монтажа, использования и обслуживания;
2. Запрещается ставить на изделие (в том числе в упаковке) любые предметы. Изделие подвержено механическим повреждениям. Установка изделия должна производиться только квалифицированными специалистами-сантехниками, электриками (запрещается производить установку изделия и любые ремонтные работы самостоятельно);
3. Перед установкой изделия проверьте соответствие комплектности;
4. Установка изделия производится в специально подготовленном для этого помещении. Стены и пол на месте установки должны быть облицованы и не иметь никаких выступов (в т.ч. бордюров) в пределах габаритных размеров изделия. Все отделочные работы перед установкой изделия должны быть завершены;
5. Изделие не должно находиться и эксплуатироваться в помещениях с температурными показателями не ниже +2°C.
6. Если изделие для монтажа доставлено из холодного помещения в теплое, то необходимо, чтобы изделие приняло температуру окружающей среды;
7. Необходимо обеспечить свободное пространство к изделию не менее 30см, для обеспечения доступа к рабочим узлам и агрегатам. Высота потолка в подготовленном помещении для установки изделия, должна обеспечить зазор между крышей душевой кабины и потолком не менее 15см.

Технические характеристики и требования по установке:

1. Все стеклянные части изделия выполнены из закаленного стекла. При монтаже стекол будьте внимательны! Не ставьте стекла на кафельный пол без защитного картона, избегайте ударов и падения стекол на угол.
2. Используемое давление воды 1,5-4,5 Бар. Температура горячей воды, подаваемой к изделию не должна превышать +60°C. Необходима установка фильтров очистки воды от механических примесей со степенью очистки не более 100 микрон;
3. В случае превышения допустимой нормы давления, необходима установка редукторов. Изделие комплектуется проточным смесителем, для корректной его работы требуется установка обратных клапанов непосредственно на сам смеситель. Установка фильтров и редукторов на выводы подготовленные для подключения оборудования не допускается. Вывод для горячей и холодной воды должен иметь внутреннюю резьбу 1/2 дюйма;
4. Максимальная нагрузка на поддон 300кг. При эксплуатации изделия допускается люфт каркаса и поддона, возможно появление постороннего звука. Диаметр отверстия для подключения канализации 50мм.
5. Зазор между дверьми и лицевыми неподвижными стеклами конструктивно допустим, уплотнители (брызговики) не должны полностью закрывать данный зазор.

ЗАПРЕЩЕНО:

1. Использовать не по назначению;
2. Устанавливать на улице;
3. Эксплуатировать изделие в состоянии алкогольного или наркотического опьянения;
4. Облакачиваться и держаться за стекла;
5. Эксплуатировать изделие инвалидам, больным, пожилым людям, детям без присмотра и помощи близких;
6. Вставать на край поддона и прыгать на поддоне;
7. Мыть домашних животных без использования защитного коврика;
8. Устанавливать неоригинальные комплектующие;
9. Чистить комплектующие изделия при помощи абразивных и агрессивных моющих средств.

Правила безопасности и уход за изделием:

1. Элементы упаковки могут быть потенциально опасны для детей, поэтому сразу же после установки изделия уберите их в недоступное место;
2. Регулятор подачи воды при открытии должен находиться в среднем положении во избежании температурного шока;
3. Очистка изделия должна производиться мягкой тканью или губкой при помощи жидких моющих средств;
4. Во избежании пожара не использовать легко воспламеняющиеся чистящиеся средства вблизи открытого огня;
5. После эксплуатации всегда отключайте подачу воды в изделии;
6. Поддон необходимо содержать в чистоте во избежании засора сливного отверстия;
7. После эксплуатации всегда оставляйте открытой дверь в изделии, во избежание образования плесени.

Завод изготовитель оставляет за собой право вносить изменения в комплектацию и внешний вид изделия без уведомления покупателя.

Комплект поставки

Вариант 1

Кабины с высоким и средним поддоном

1. Фронтальные стекла, центральная панель.
2. Задние стенки.
3. Комплектующие.
4. Поддон, крыша, дуги.

Вариант 2

Кабины с низким поддоном.

1. Фронтальные стекла, центральная панель.
2. Задние стенки.
3. Поддон, крыша, дуги. Комплектующие.

Вариант 3

Кабины без крыши с высоким и средним поддоном.

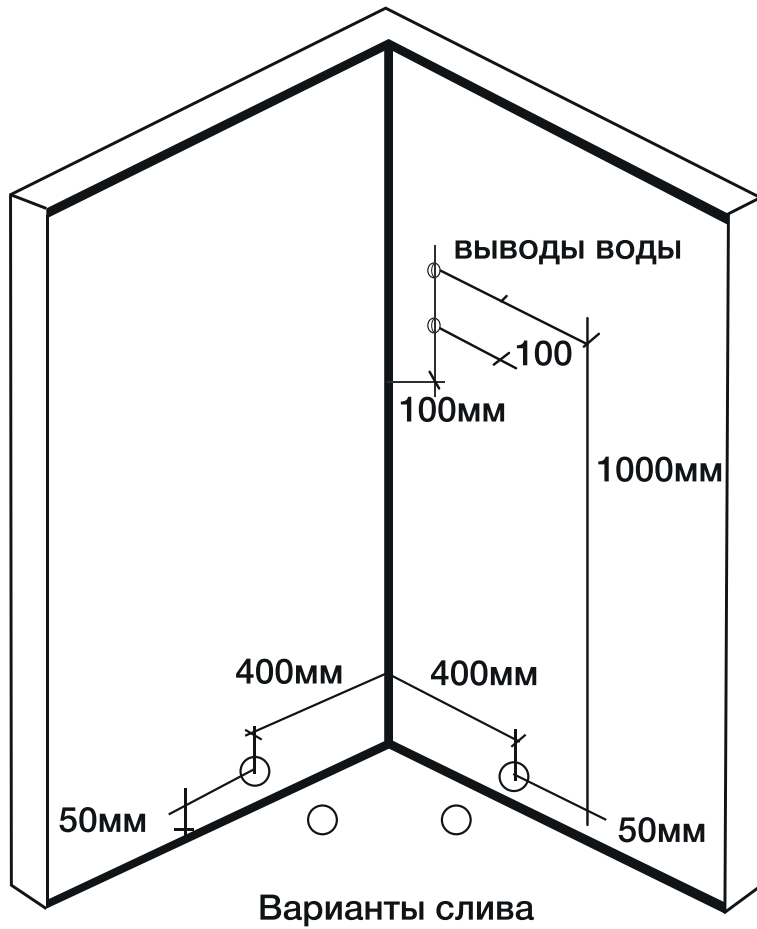
1. Фронтальные стекла, центральная панель.
2. Задние стенки.
3. Комплектующие.
4. Поддон, дуги.

Вариант 4

Кабины без крыши с низким поддоном.

1. Фронтальные стекла, центральная панель.
2. Задние стенки.
3. Поддон, дуги. Комплектующие.

Схема подключения



Подготовка площадки

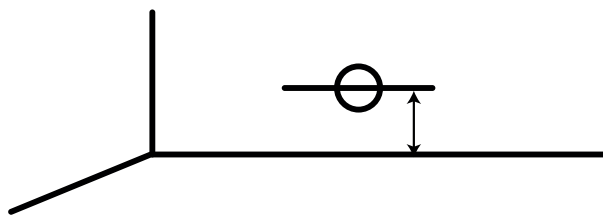


Рис.1

Не более 5 см до центра от уровня пола

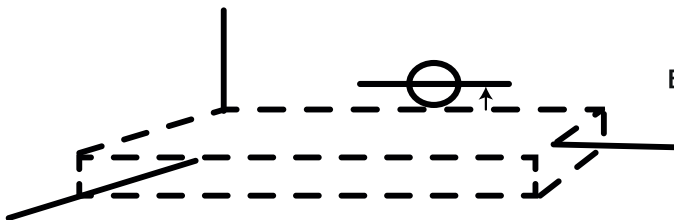


Рис.2

Более 10 см необходим подиум

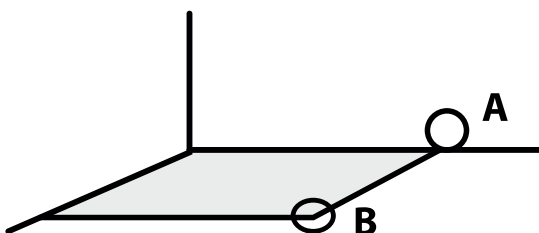


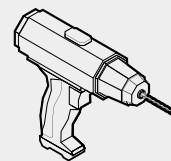
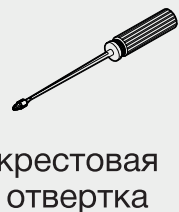
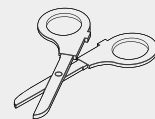
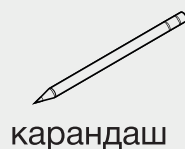
Рис.3

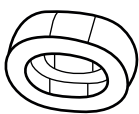
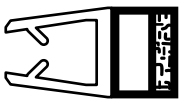
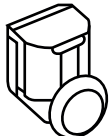
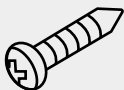
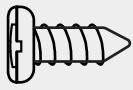

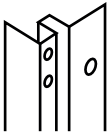
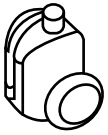
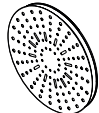
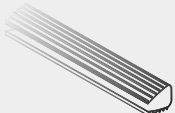
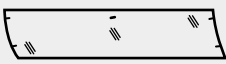
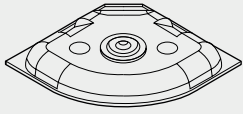
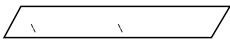
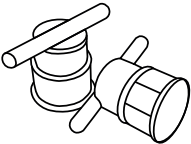
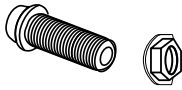
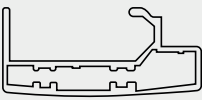


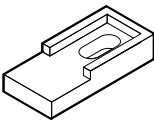
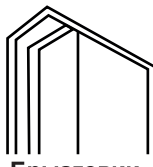
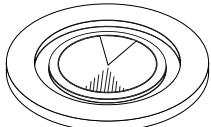
Лучший вариант для стока воды.
Один из вариантов (А; В)

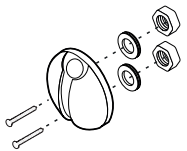

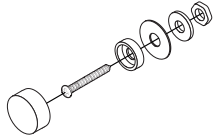
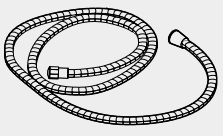
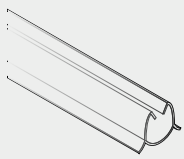

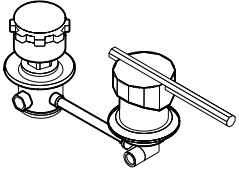
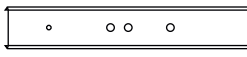
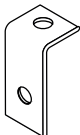
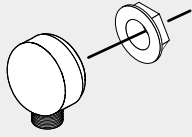
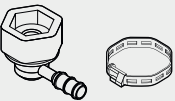
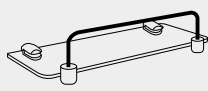
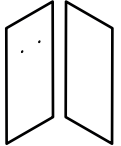
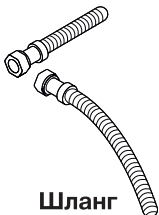
Для сборки понадобится:

2 человека

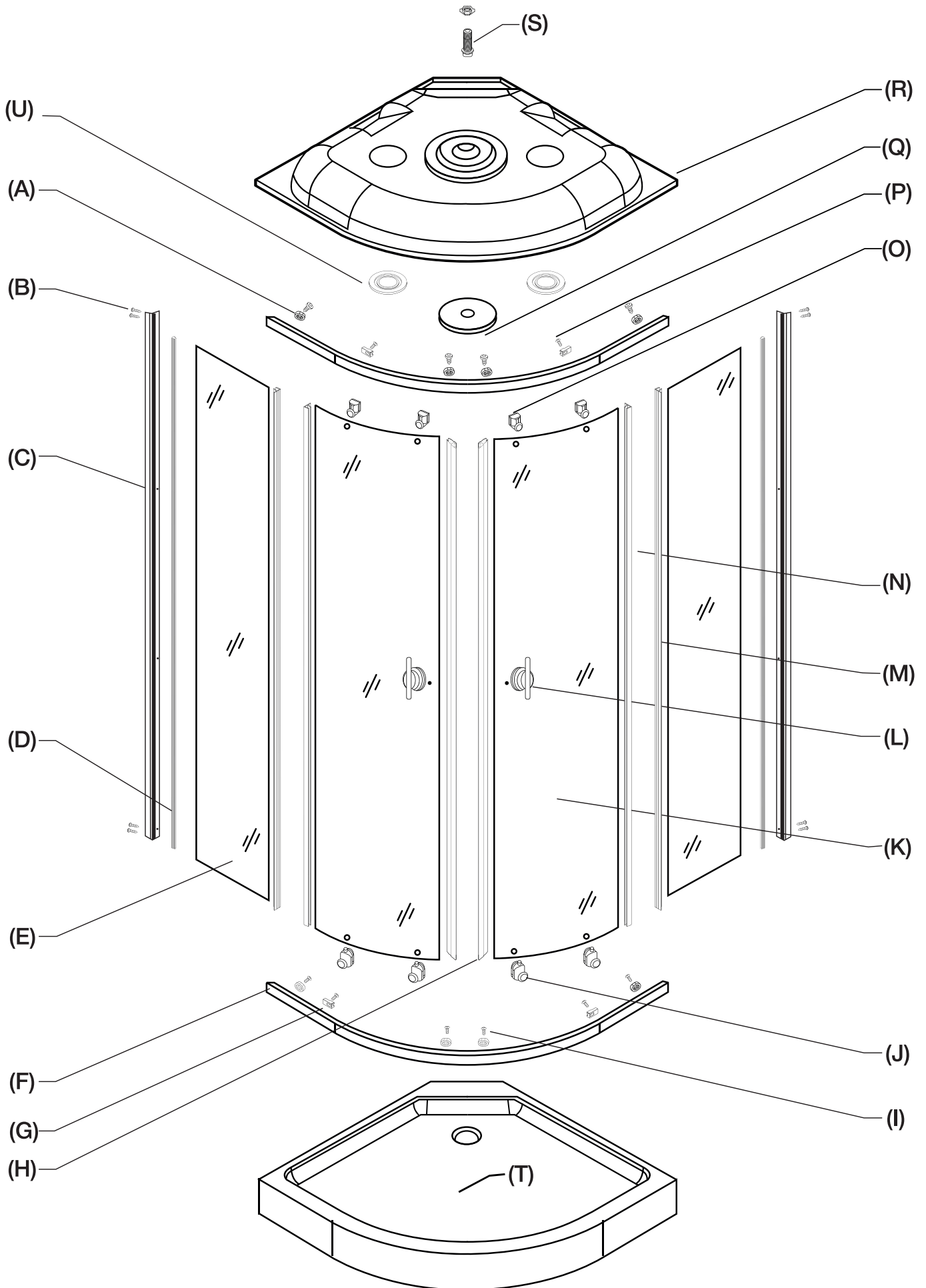
Инструменты:



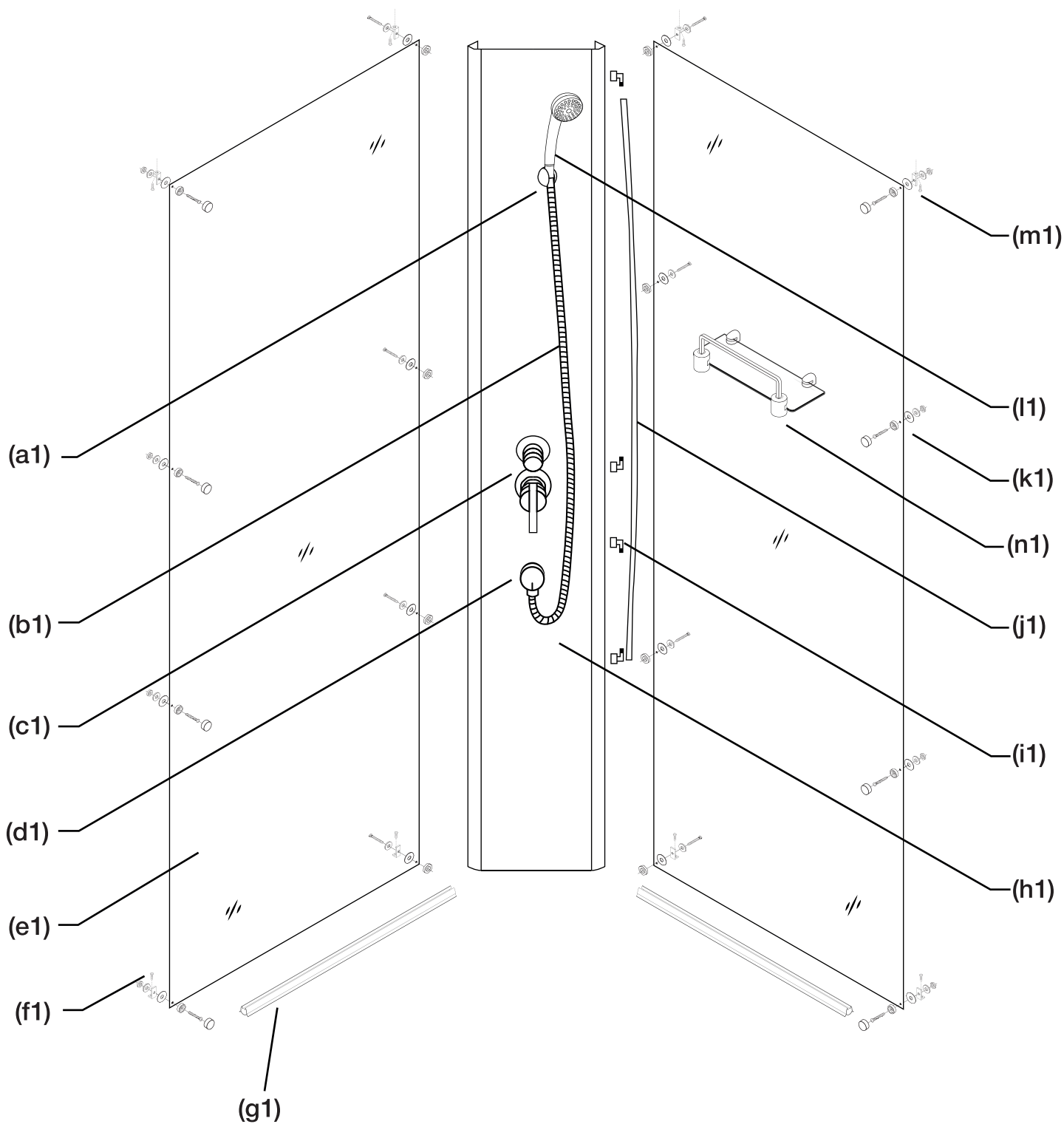
A	 Ограничитель двери	8	H	 Магнит	2	O	 Ролики верхние	4
B	 Саморез 26 мм	8	I	 Саморез с плоской шляпкой 12 мм	8	P	 Саморез 11 мм	4
C	 Профиль	2	J	 Ролики нижние	4	Q	 Тропический душ	1
D	 П-образный уплотнитель стекла	2	K	 Двери	2	R	 Крыша	1
E	 Неподвижное стекло	2	L	 Ручки	2	S	 Крепеж тропи- ческого душа	1
F	 Дуга	2	M	 Брызговик	2	T	 Поддон	1
G	 Фиксатор стекла	4	N	 Брызговик	2	U	 Вентиляционные решетки	2

a1	 Держатель ручной лейки	1	f1	 Саморез 14 мм	16	k1	 Крепления задних стенок и лицевого профиля	8
b1	 Шланг	1	g1	 Уплотнитель	1	l1	 Ручная лейка	1
c1	 Смеситель	1	h1	 Центральная стойка	1	m1	 Уголок для креп- ления поддона и крыши	8
d1	 Угол подвода воды	1	i1	 Гайка-штуцер	2	n1	 Полка	1
e1	 Задние стенки	2	j1	 Шланг	1			

Раскладка деталей в разборе:

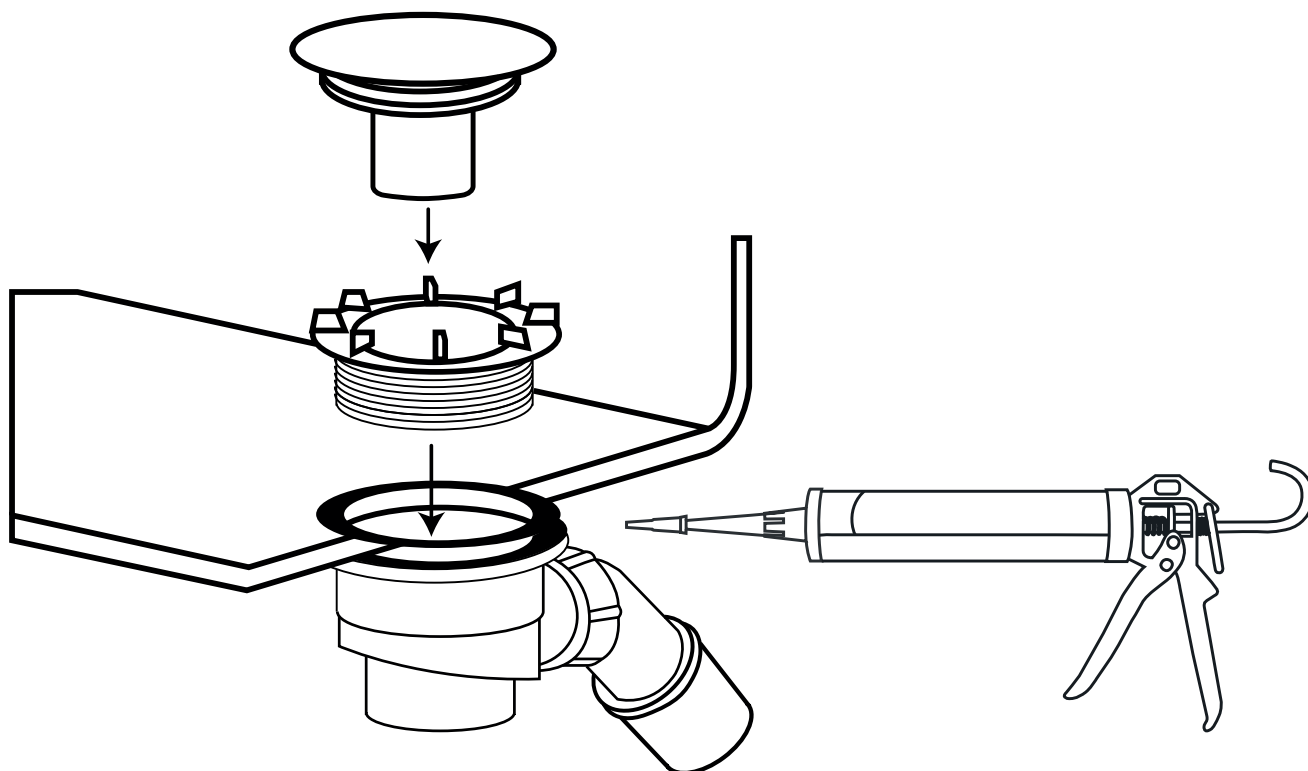


Раскладка деталей задней стенки в разборе:



СБОРКА

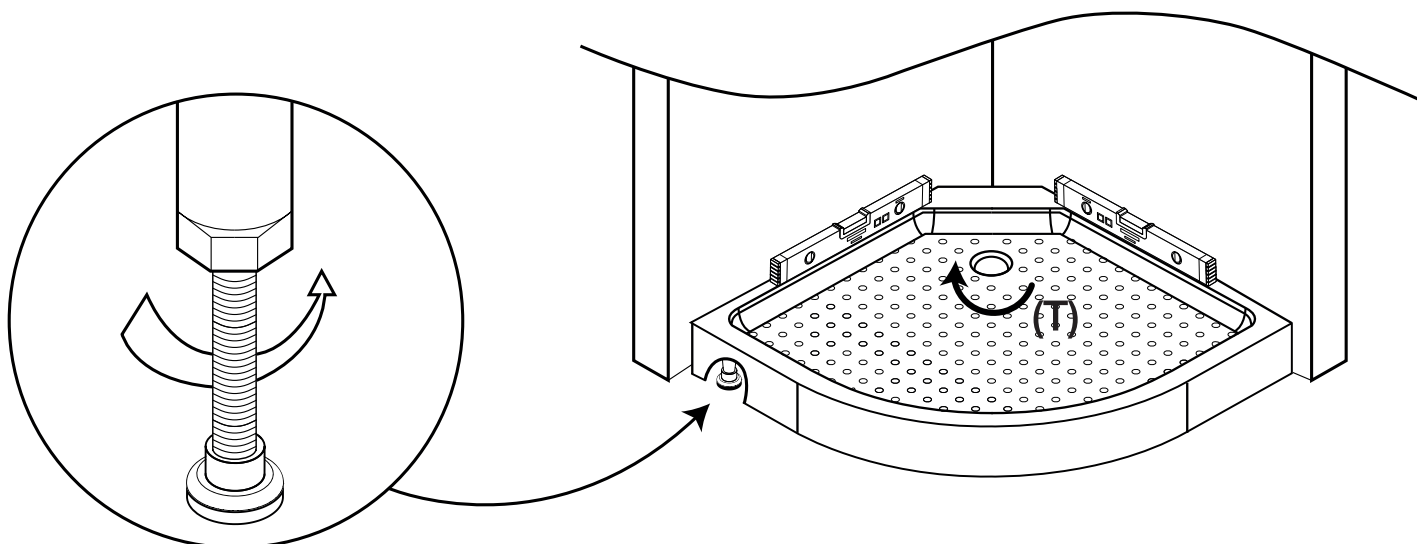
1 Установка сифона в поддон



2 Установка поддона

- Низкий поддон 13 см

С помощью уровня поставьте поддон на пол и отрегулируйте ножки.



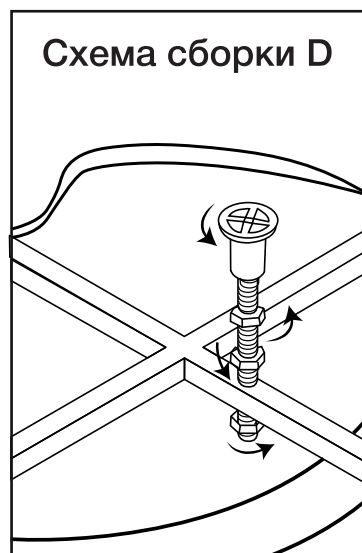
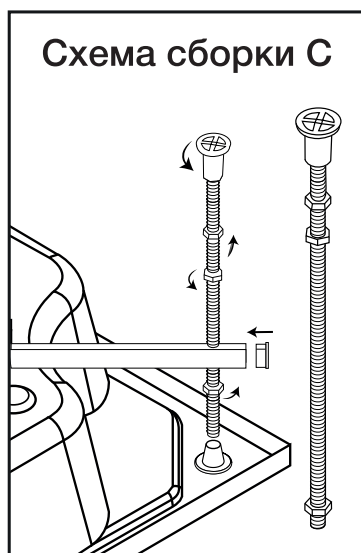
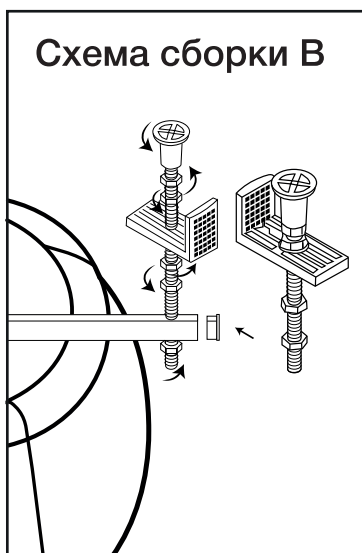
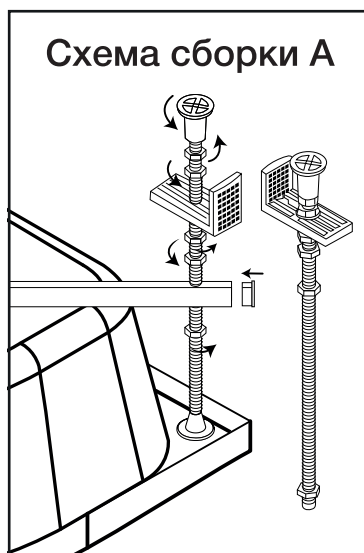
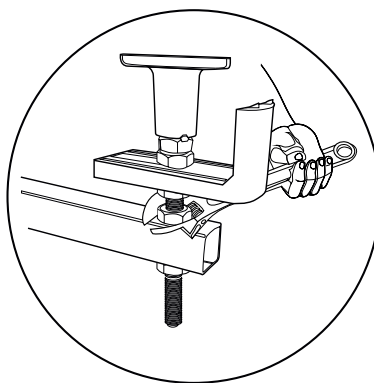
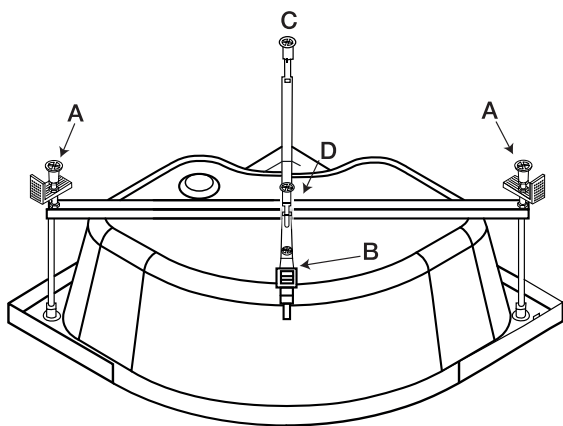
- **Средний 26 см и высокий 40 см поддоны**

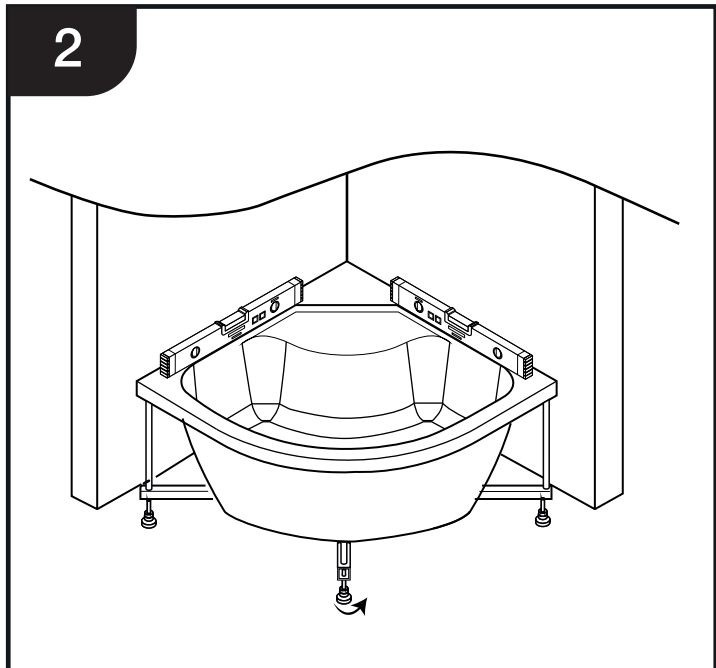
Поддон с каркасом частично собран, необходимо установить все остальные части предлагающиеся для сборки и затянуть ключом все винтовые соединения. Ножки служат для выставления поддона по уровню, поэтому под несущую конструкцию необходимо установить дополнительные упоры.

Комплектация

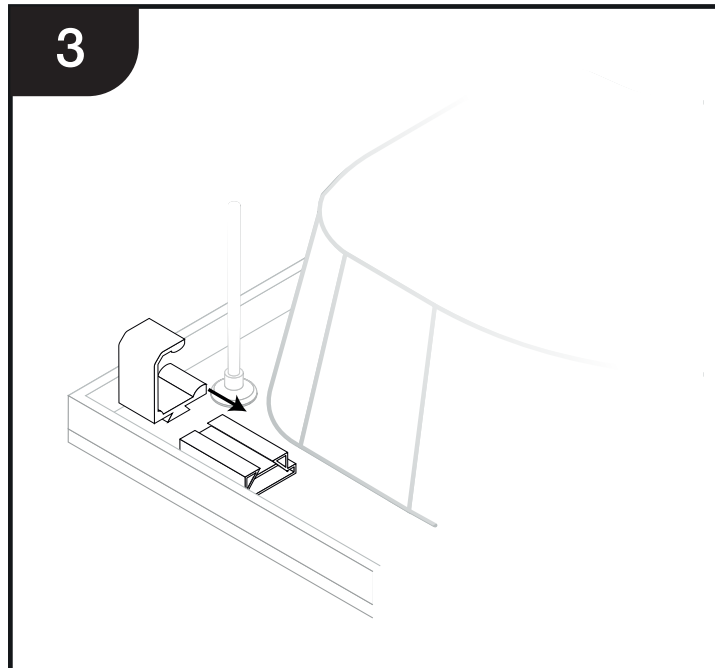
					
Поддон	Экран	Шпилька D	Шпилька A,C	Шпилька B	Ножки
					
Крепеж экрана	Гайки	Уплотнитель с заглушкой	Саморез 21,5 см	Крепеж экрана	Заглушки на каркас

1. Установите шпильки, ножки, крепеж экрана и заглушки согласно схеме.

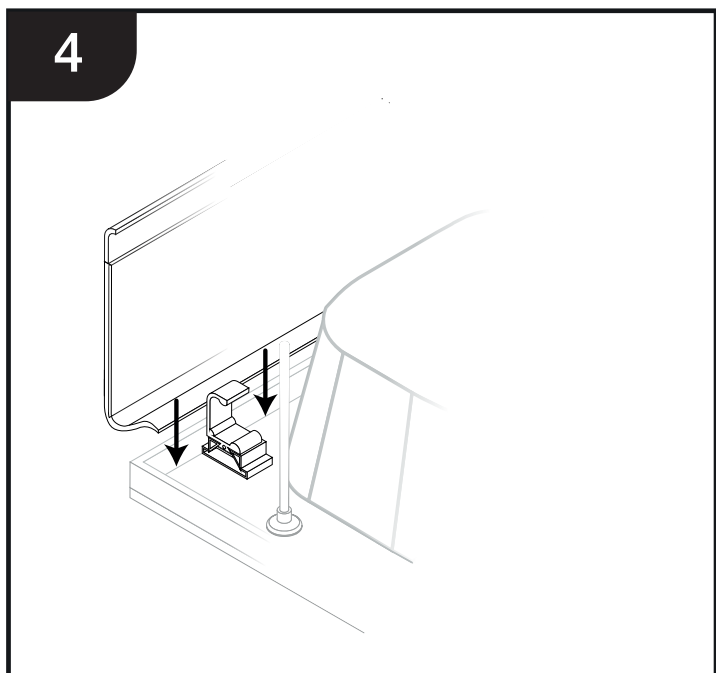


2

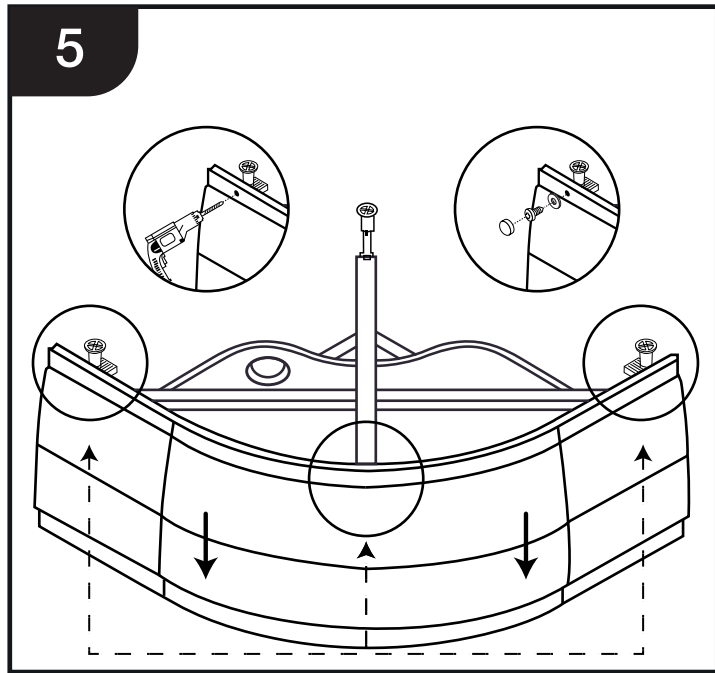
2. С помощью уровня поставьте поддон на пол и отрегулируйте ножки.

3

3. Установите дополнительные крепежи экрана белого цвета.

4

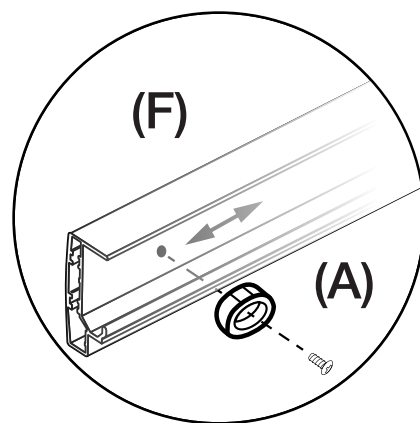
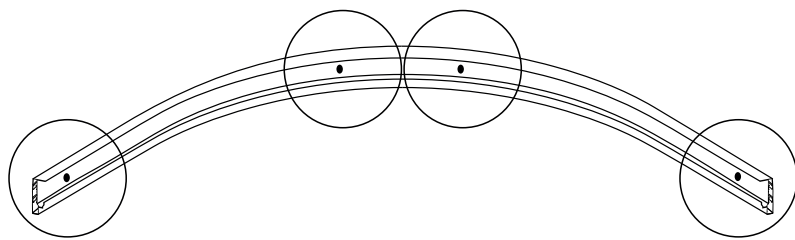
4. Установите экран на поддон, экран вставляется в проем между крепежом экрана и загибом поддона.

5

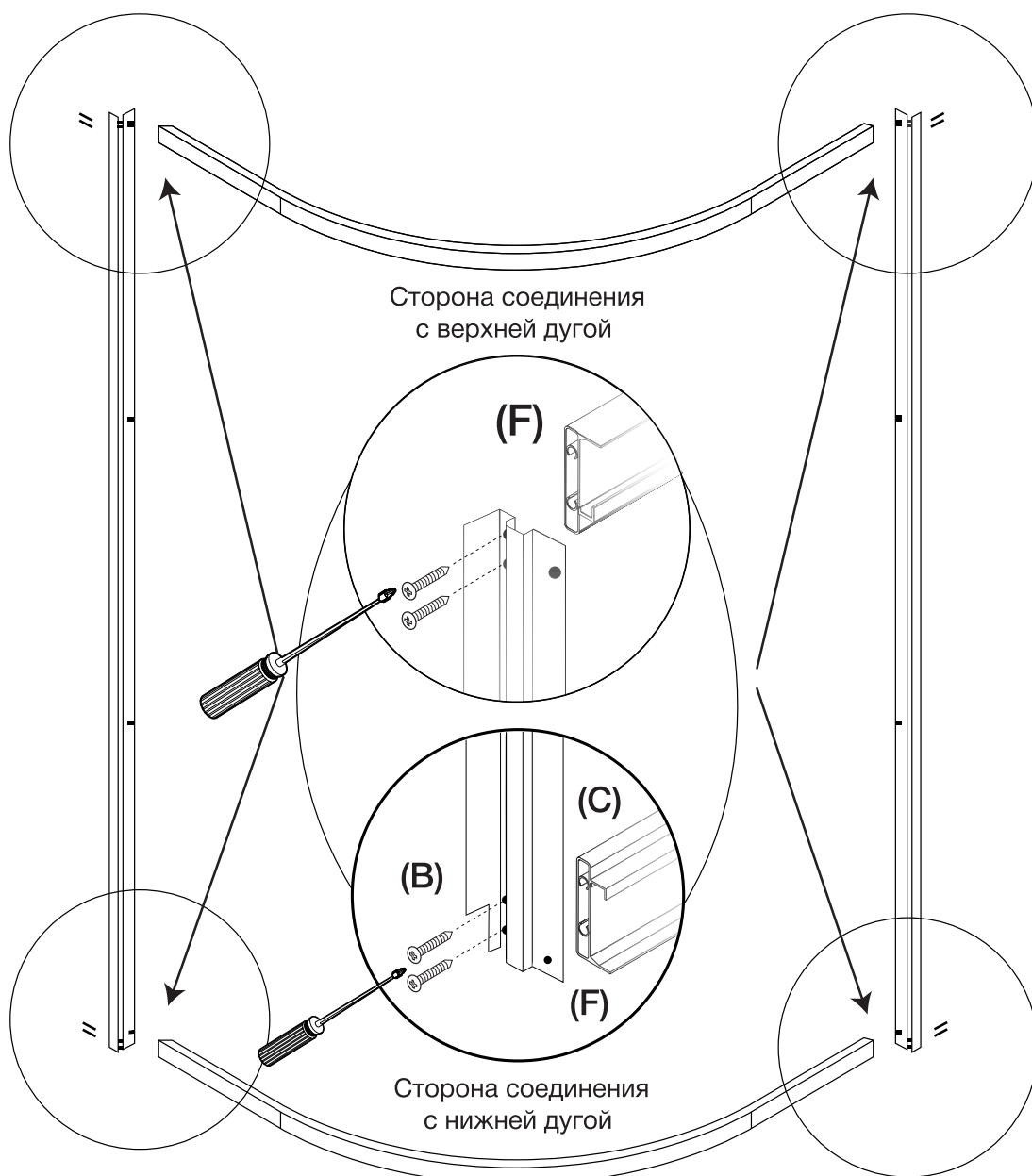
5. Просверлите отверстия в экране и в крепеже экрана, установленного на шпильки. Вставьте саморез 21,5 см в уплотнитель и закрутите в отверстие. Установите заглушку.

3 Сборка фронтальной части

- Соединяем верхние и нижние дуги (С) с боковыми профилями (F) с помощью саморезов (B) 26 см.

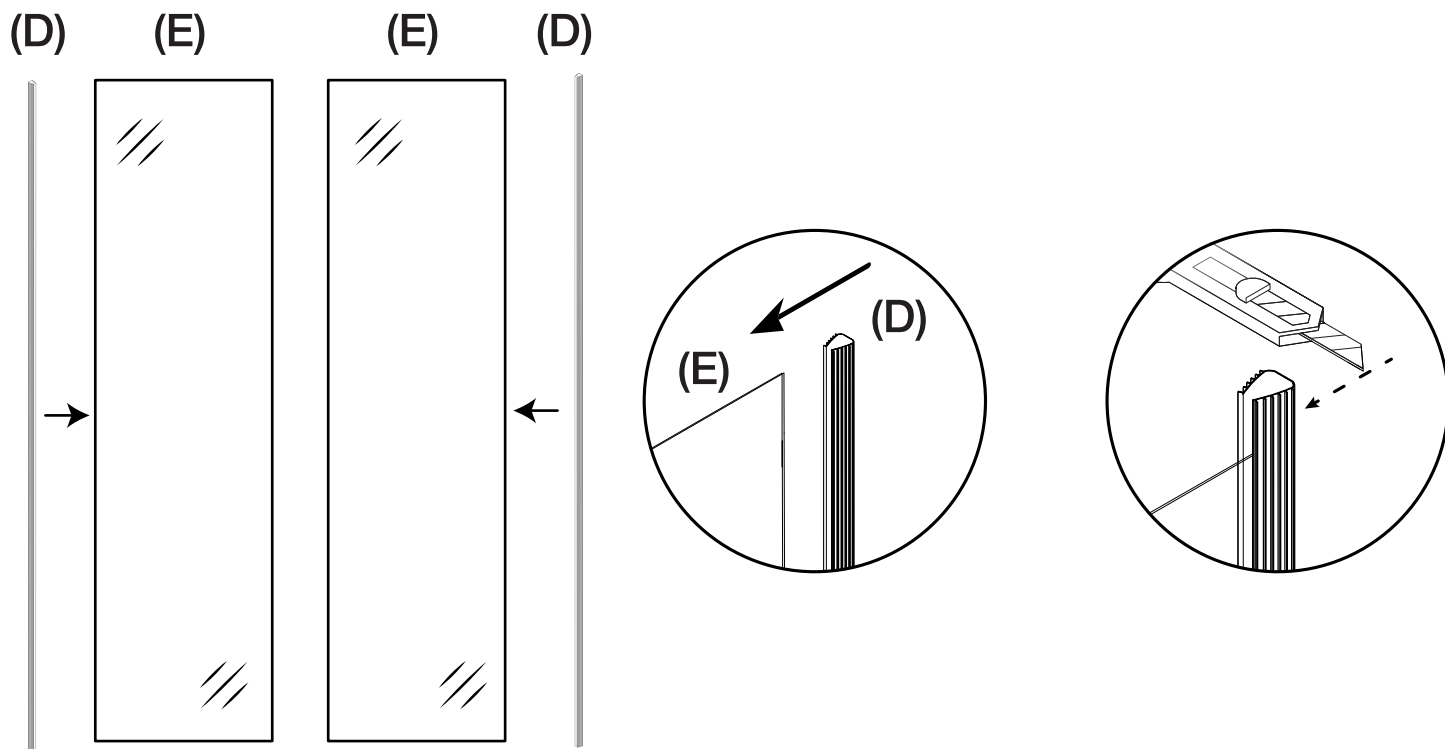


Установите ограничители двери (A) на верхние и нижние дуги (F) саморезами (I). На дугах уже отмечены отверстия для установки.

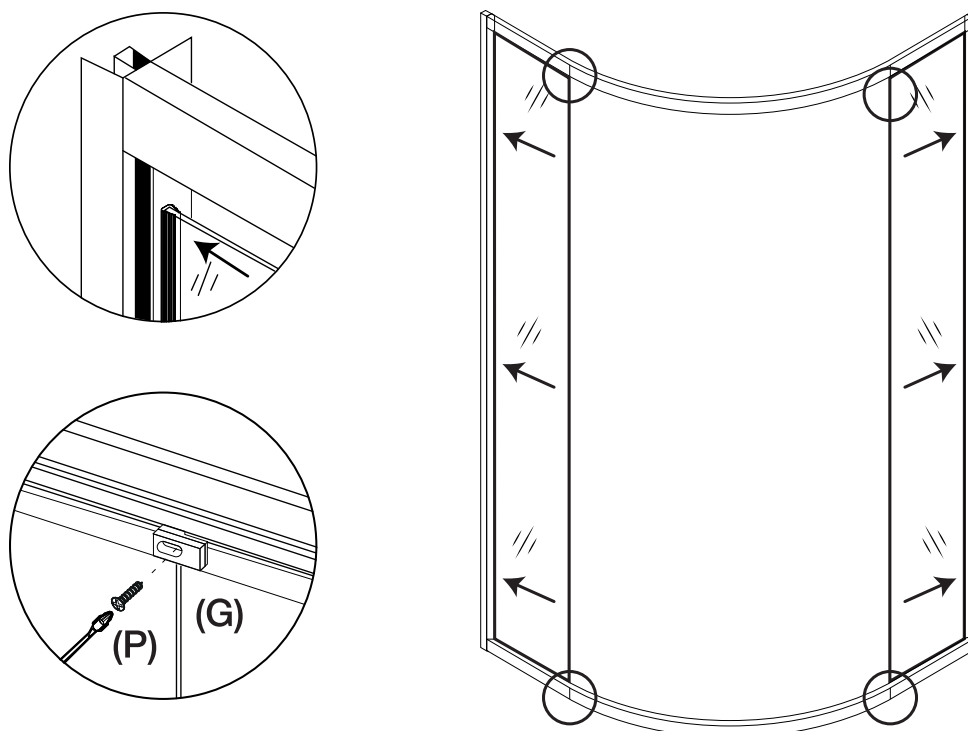


4 Установка неподвижных стекол

- Наденьте П-образный уплотнитель (D) на край неподвижного стекла (E) со стороны соединения с профилем.
- Отрежьте лишнее.

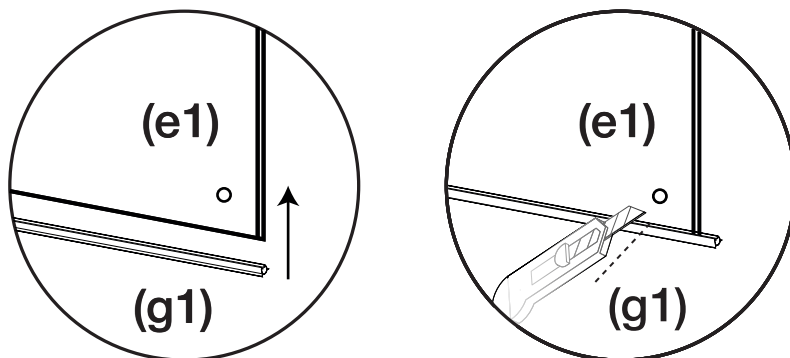


- Вставьте в стекло вертикальный профиль стороной, где установлен уплотнитель.
- Закрепите стекло с внутренней стороны душевой кабины крепежом G согласно схематическому изображению саморезом P 11mm.



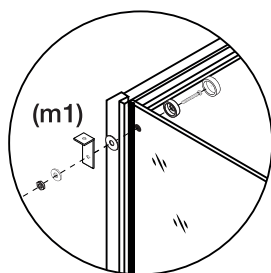
5 Сборка задних стенок, центральной панели, фронтальной части

1. Установите уплотнители (g1) на низ задних стенок (e1). Срезать лишнее.

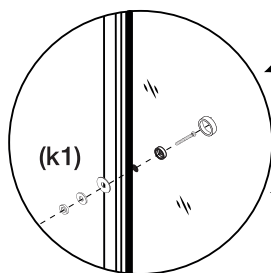


2. Поставьте на поддон лицевую часть душевой кабины. Соедините задние стенки (e1) с фронтальной частью с помощью крепежей (m1) / (k1)

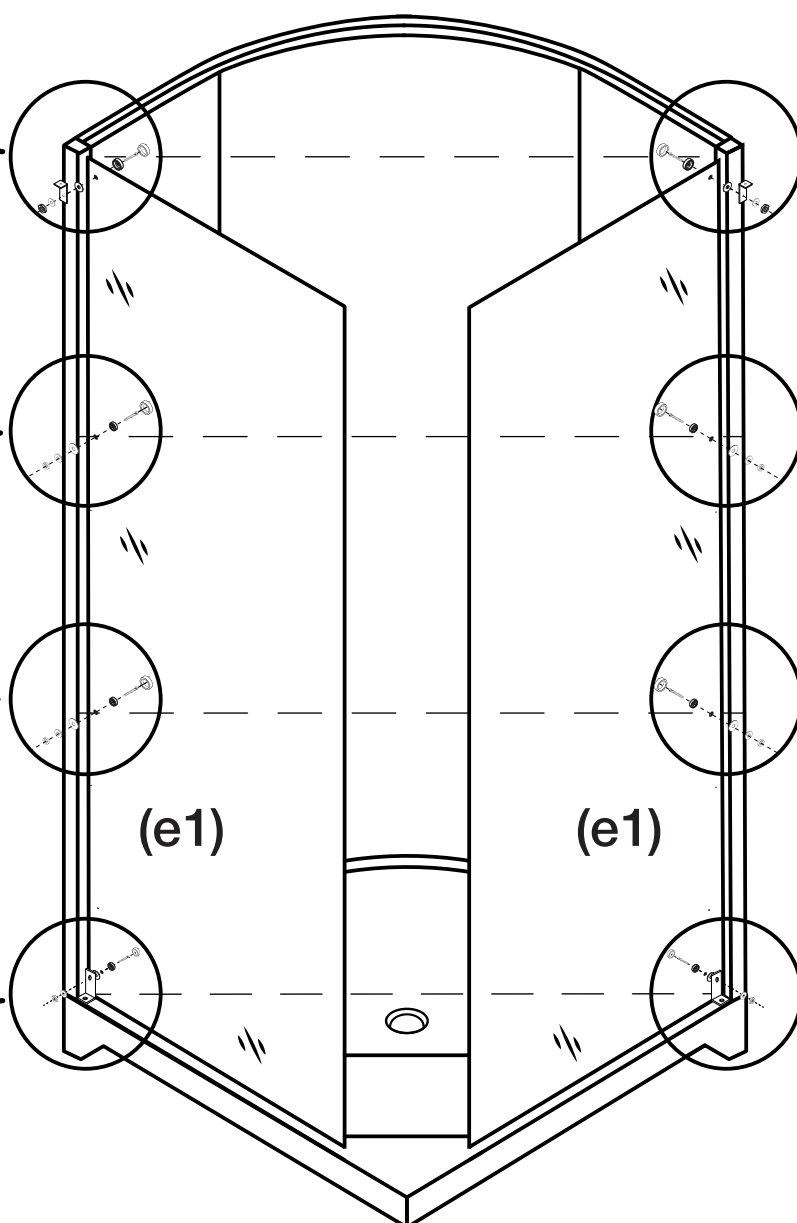
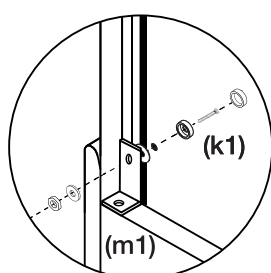
Крепежи
верхней части



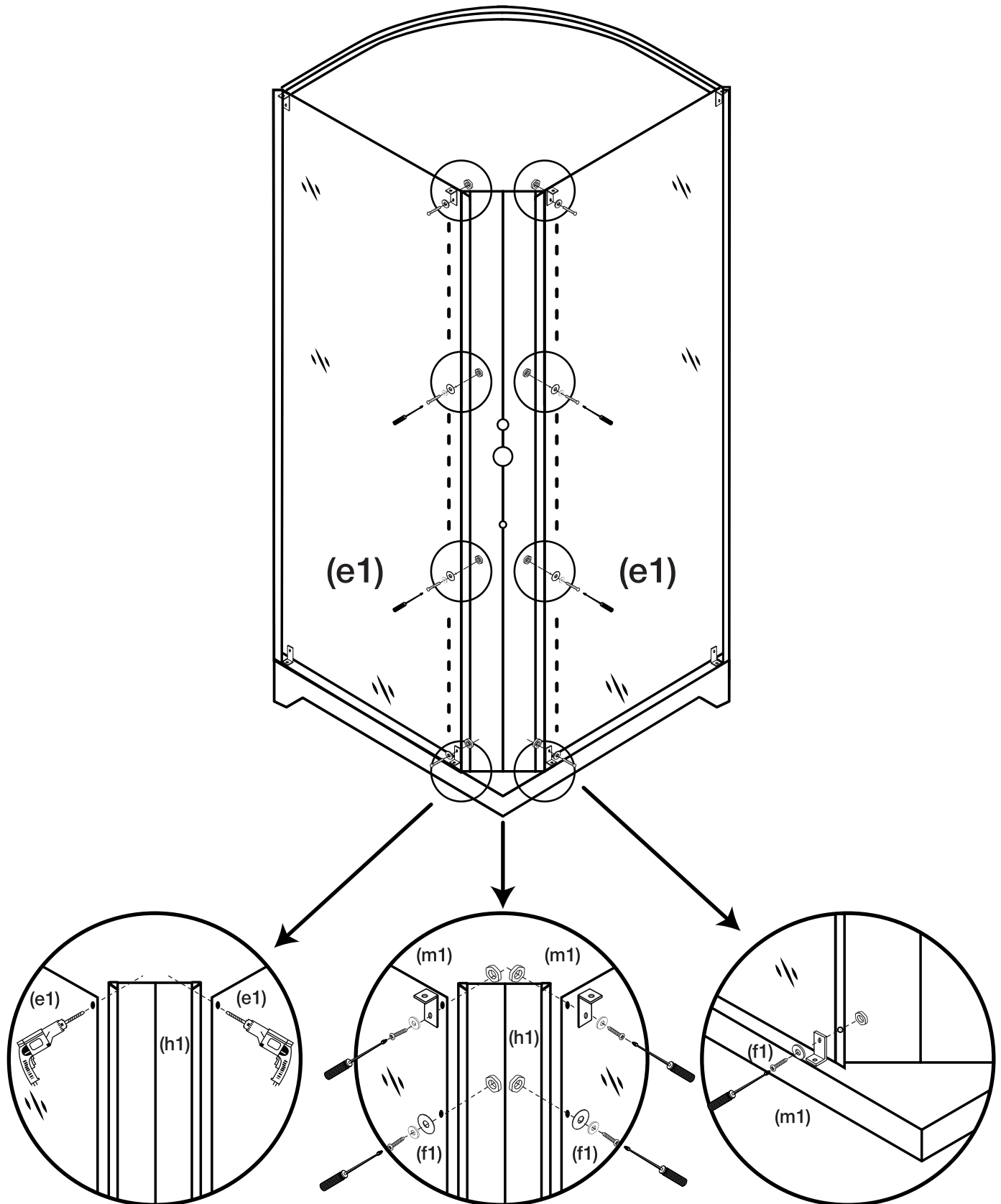
Крепежи
средней части



Крепежи
нижней части

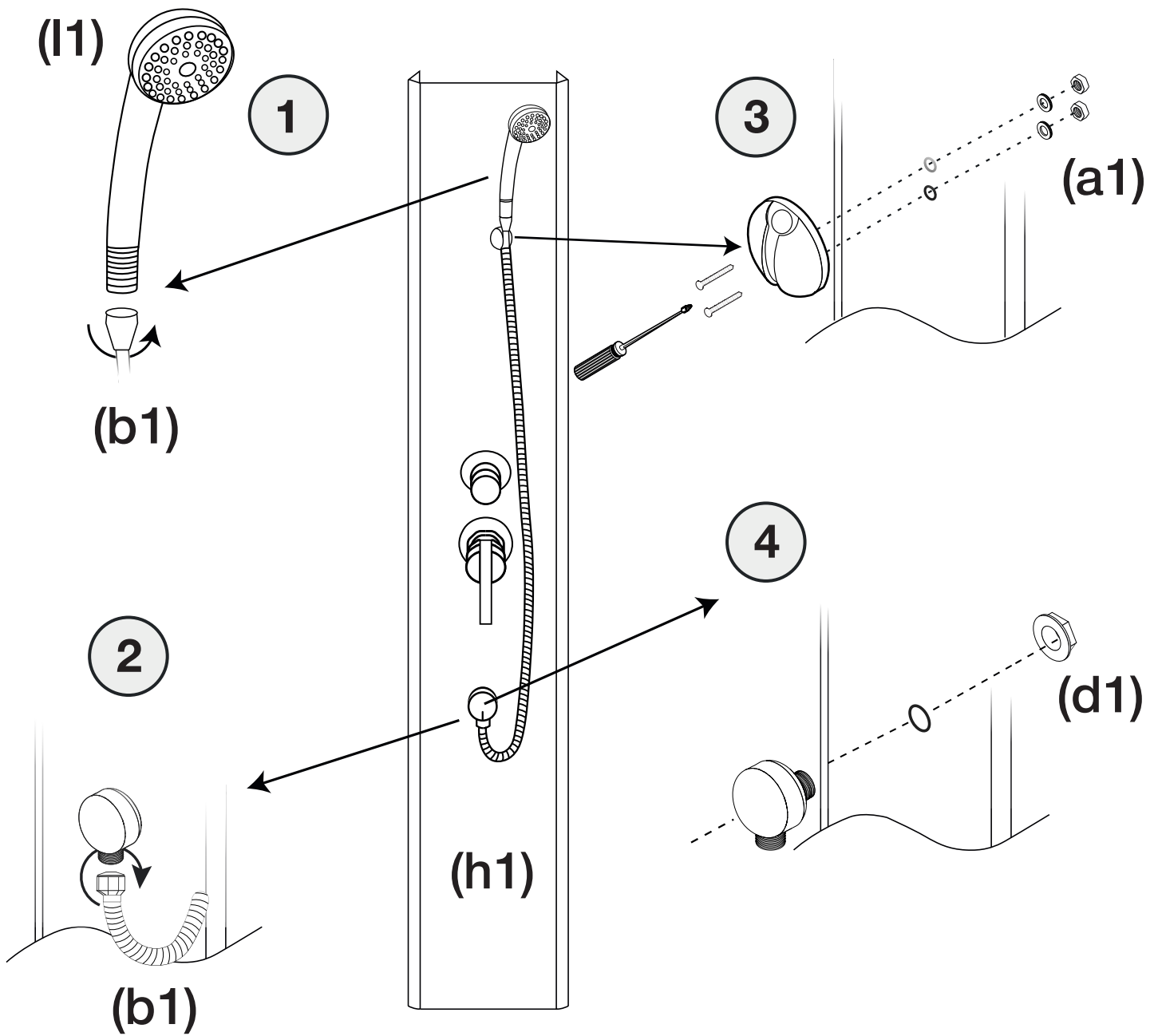


3. Соедините задние стенки (e1) с центральной панелью (h1)
- Разметьте места соединения на центральной панели относительно готовых отверстий в стекле карандашом.
 - Просверлите отверстия на центральной панели.
 - Закрепите центральную панель со стеклом с помощью крепежей (m1) (f1).



6 Сборка центральной панели

1. Установите держатель лейки (a1) на центральной панели с помощью крепежей, идущих в комплекте.
2. Установите угловой подвод воды (d1).
3. Установите шланг (b1) с ручной лейкой (l1).
4. Соедините другой конец шланга с угловым подводом воды (d1).

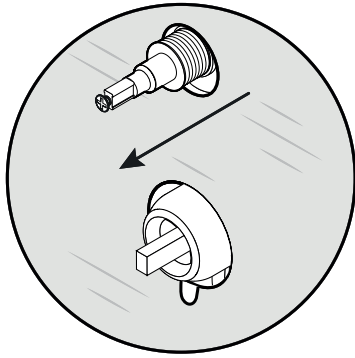


7 Установка смесителя (с1)

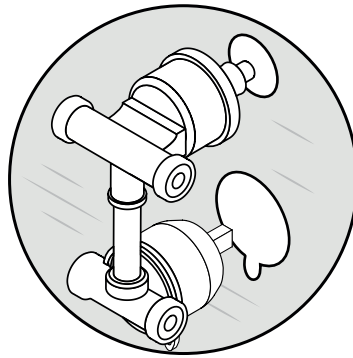
- Установите смеситель согласно схеме.

Вид спереди

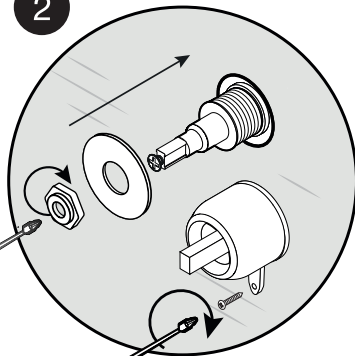
Вид сзади



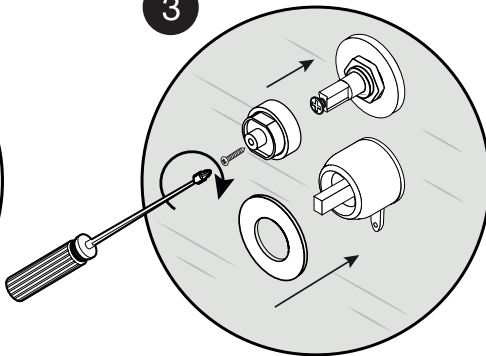
1



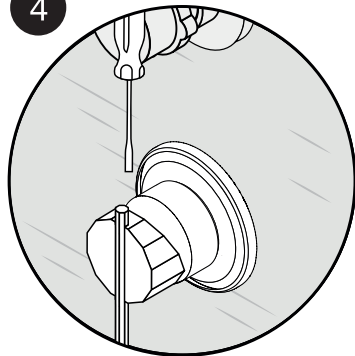
2



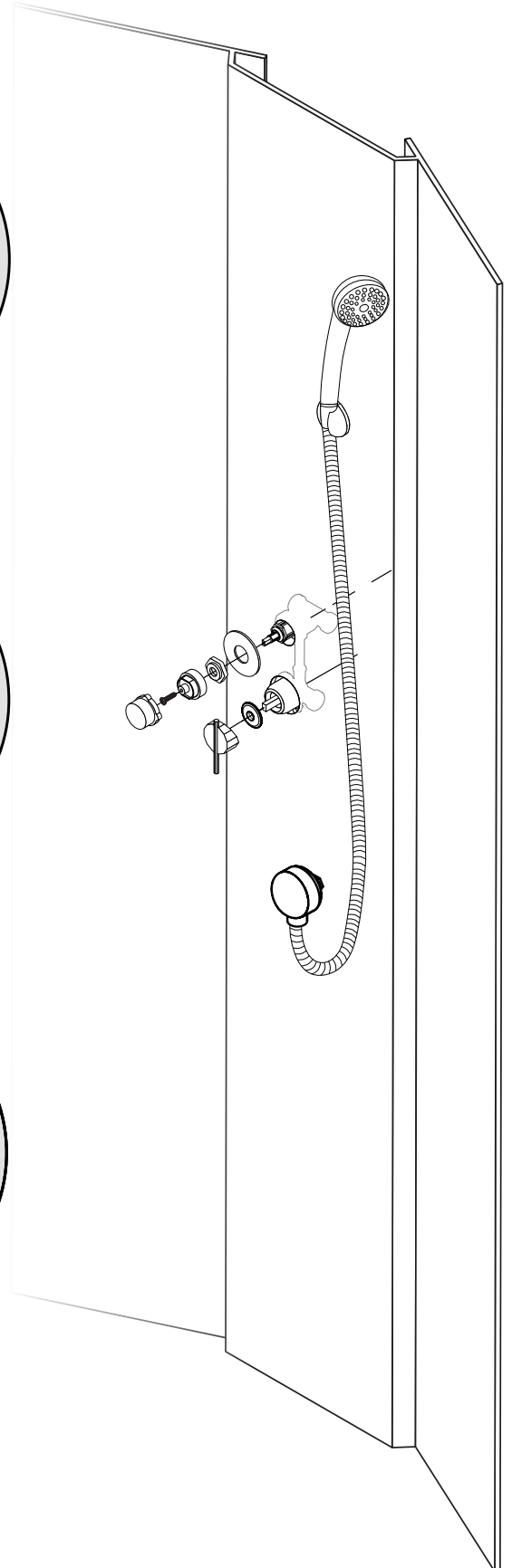
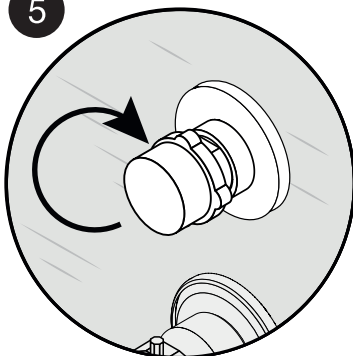
3



4

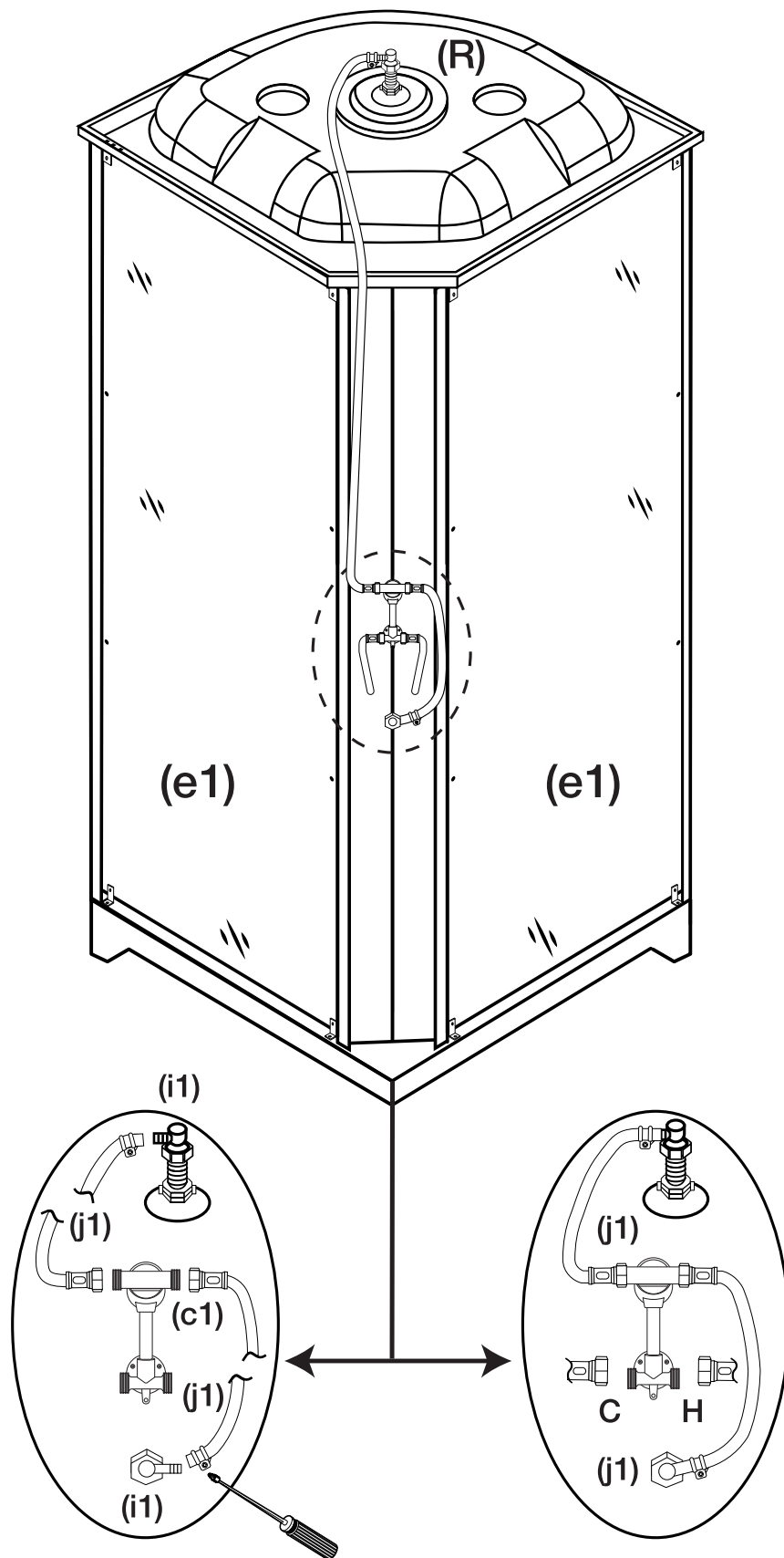


5



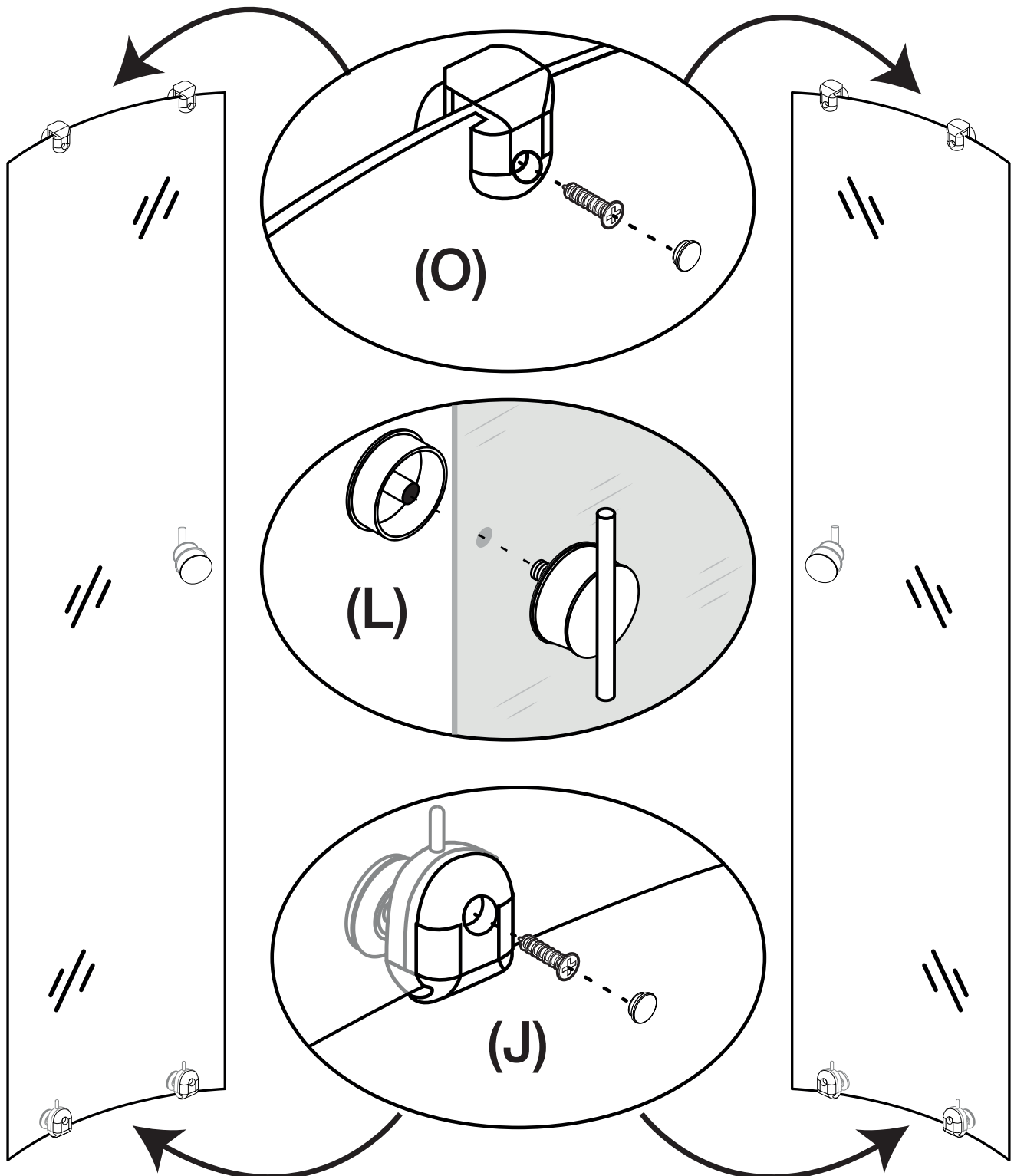
9 Подключение смесителя

- Установите гайки-штуцеры (i1) на крепеж тропического душа (S) и к подводу воды для ручной лейки (d1).
- Закрутите гайки шланга (j1) на дивертор. Другие концы шланга соедините с гайками-штуцерами и закрепите хомутом, согласно рисунку.
- Установите шланги подачи воды на смеситель, согласно рисунку.

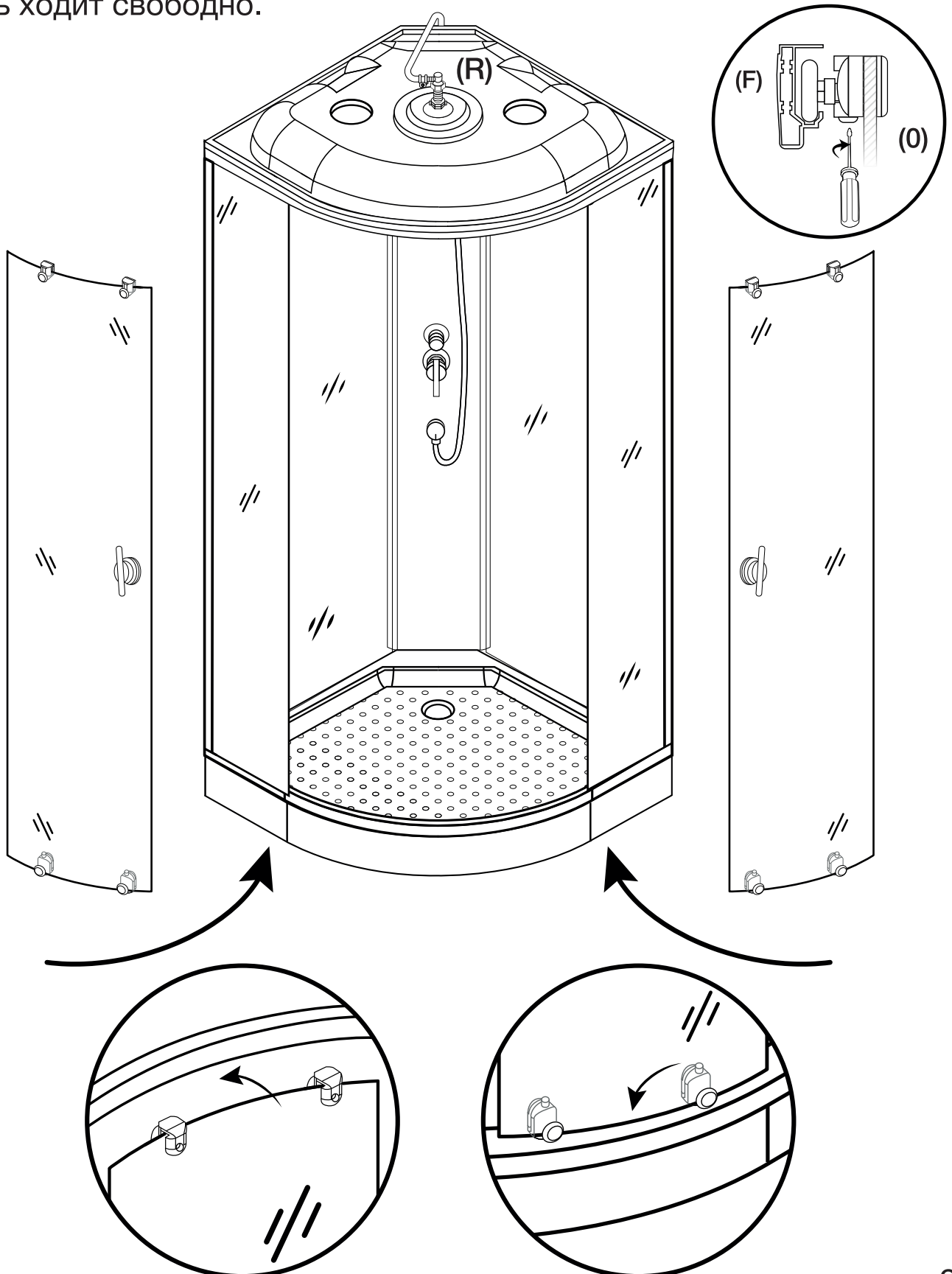


10 Сборка дверей

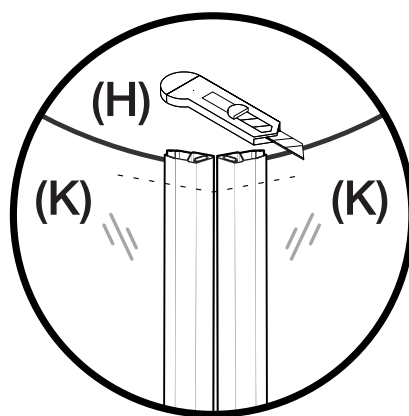
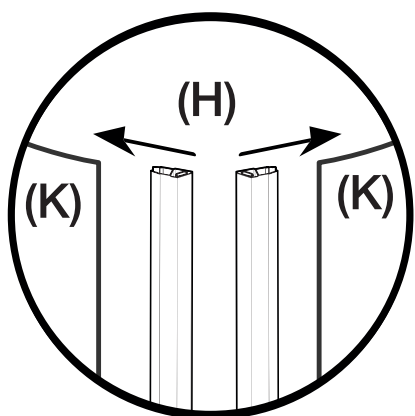
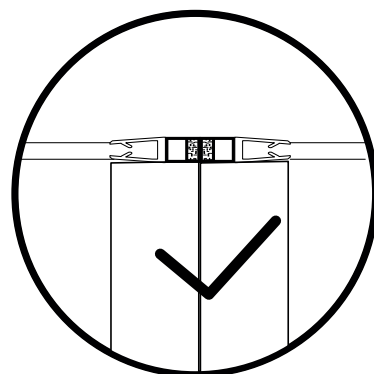
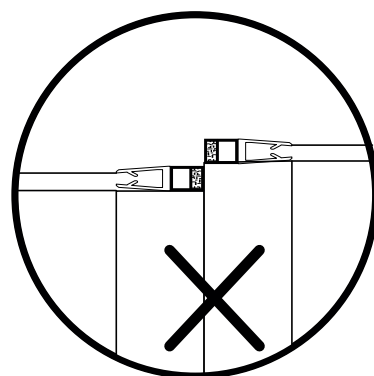
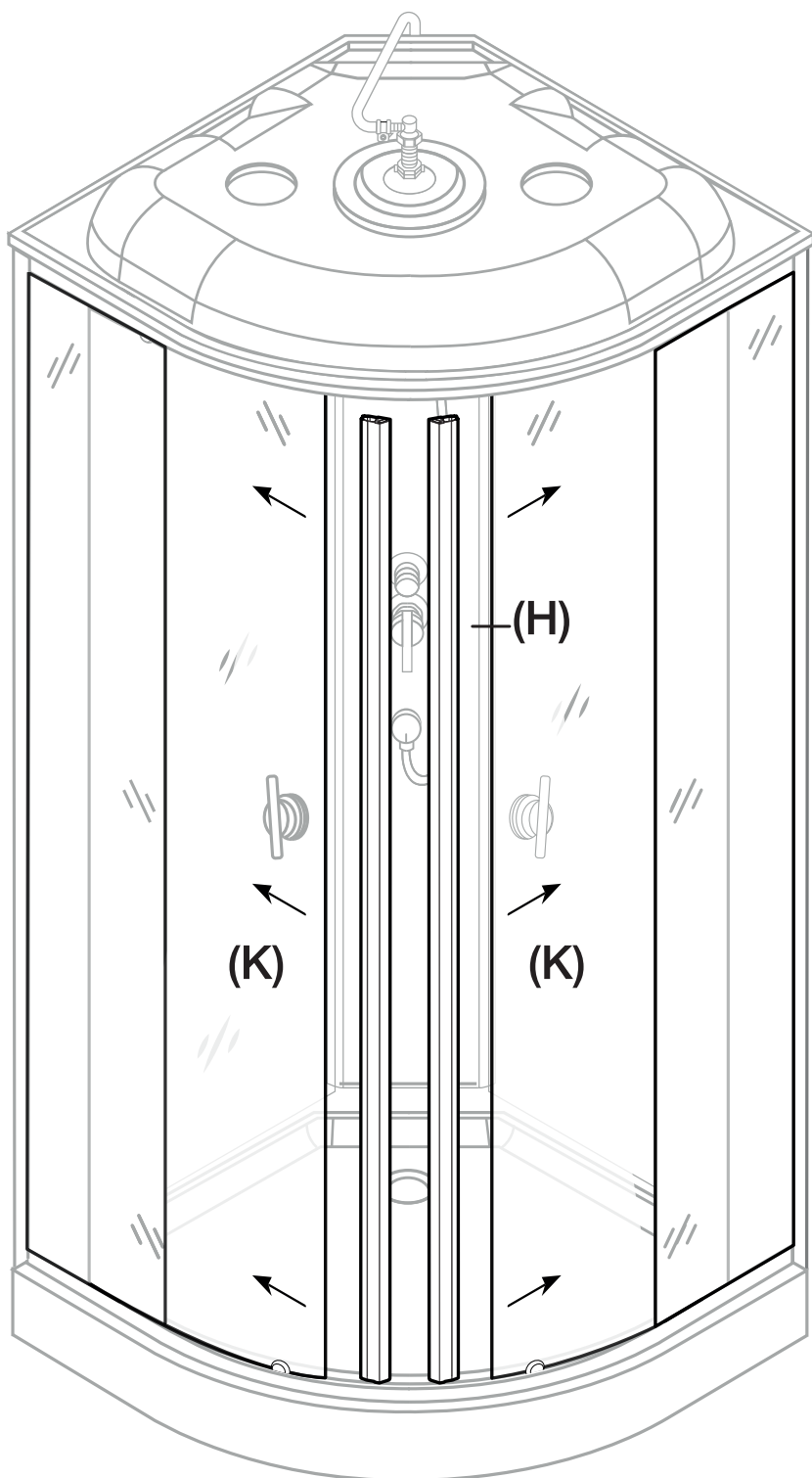
- Установите ролики на подвижные стекла. Наверх поставьте натяжной ролик с винтом (O), а вниз — с кнопкой (J).
- Открутите винты, расположенные в задней части корпуса ролика.
- Снимите крепежные элементы и наденьте ролик на стекло так, чтобы втулки вошли в отверстия в стекле.
- Прикрутите винты, но сильно не затягивайте, иначе стекло треснет.
- Установите заглушки на место винта.
- Установите ручки (L) согласно схеме.



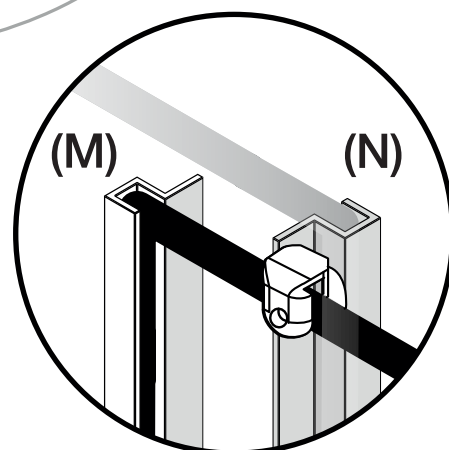
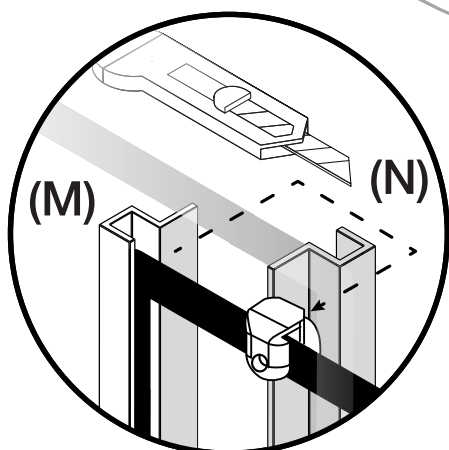
- Поставьте дверь на душевую кабину. Сначала приподнимите дверцу и вставьте верхние ролики в направляющую, а потом вставьте нижние ролики и защелкните кнопки.
- Подтяните регулировочные винты на верхних роликах крестовой отверткой. Так вы сможете настроить плотное прилегание створок. Двери должны смыкаться без щели. Проверьте, что нижние ролики плотно вошли в направляющие и что дверь ходит свободно.



- Установите магнитные уплотнители (H) на края стекол.
- Срежьте лишнее канцелярским ножом.



- Установите брызговики (M) (N).
- Срежьте лишние концы канцелярским ножом.



11 Установка полки (n1).

- Закрепите на стекле держатели стекла с помощью крестовой отвертки.
- Установите на стекло металлический ограничитель винтами с помощью крестовой отвертки.
- Вставьте полку в установленные на стекле держатели.
- Закрепите стекло плоской отверткой внизу держателя.

