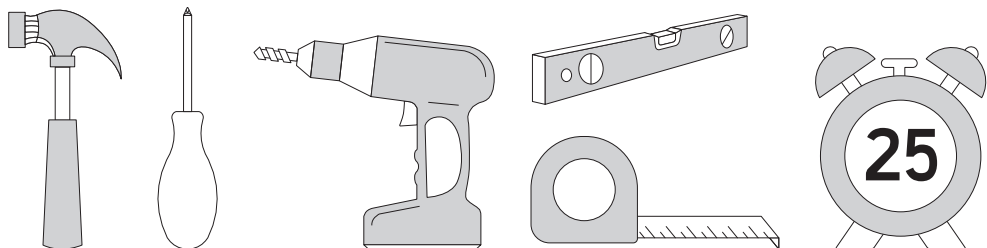
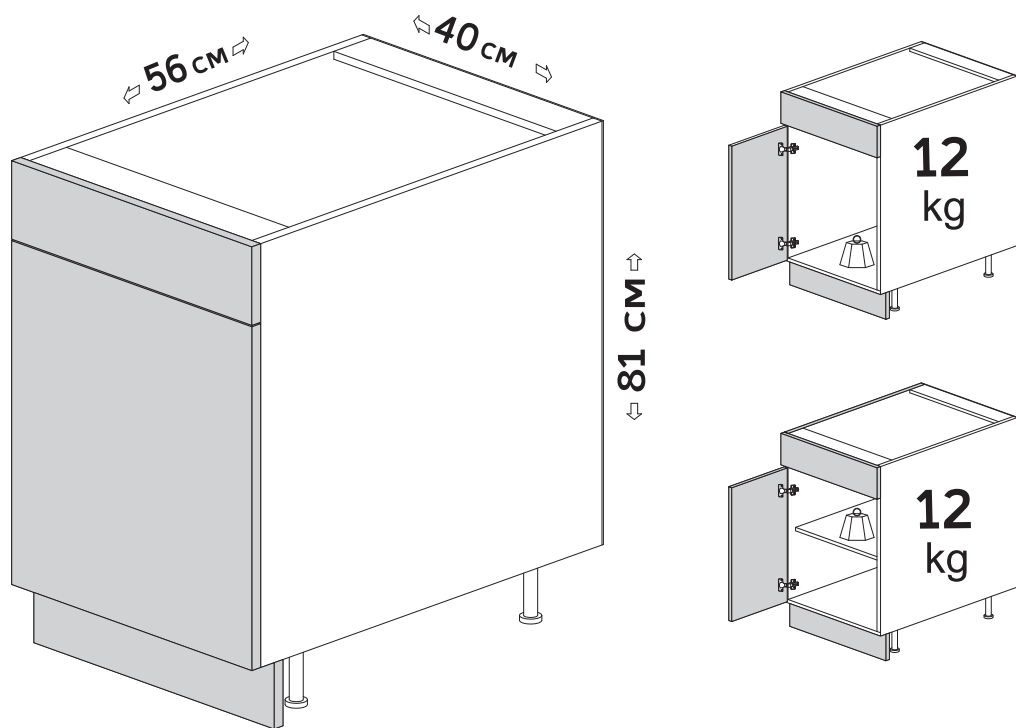


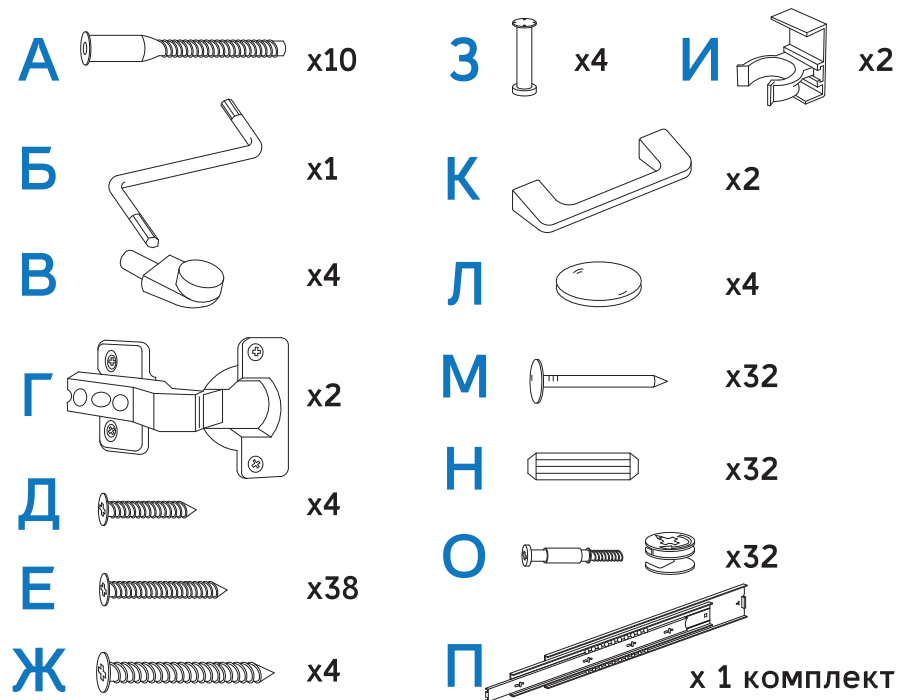
# ШКАФ НАПОЛЬНЫЙ 40 см



Перед началом сборки необходимо ознакомиться с инструкцией.

## ФУРНИТУРА:

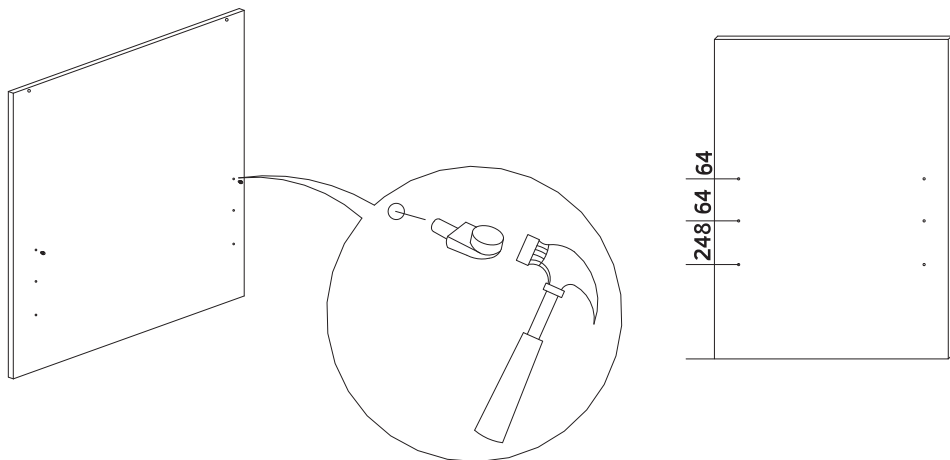
КОД	НАИМЕНОВАНИЕ	КОЛ-ВО
А	евровинт 7x50 (шестигранник)	10
Б	ключ к шестиграннику Z-образный	1
В	полкодержатель металл с пласт. наконечником	4
Г	петля с доводчиком накладная	2
Д	шуруп 3,5x13	4
Е	шуруп 3,5x16	38
Ж	шуруп 4x30	4
З	опора кухонная 150 мм	4
И	клипса для ножек под цоколь	2
К	скоба-ручка 160мм	2
Л	амортизатор самоклеющийся	4
М	гвозди 1,6x25	32
Н	шкант 8x30	4
О	эксцентриковая стяжка	4
П	направляющие шариковые 500 мм	1 компл.



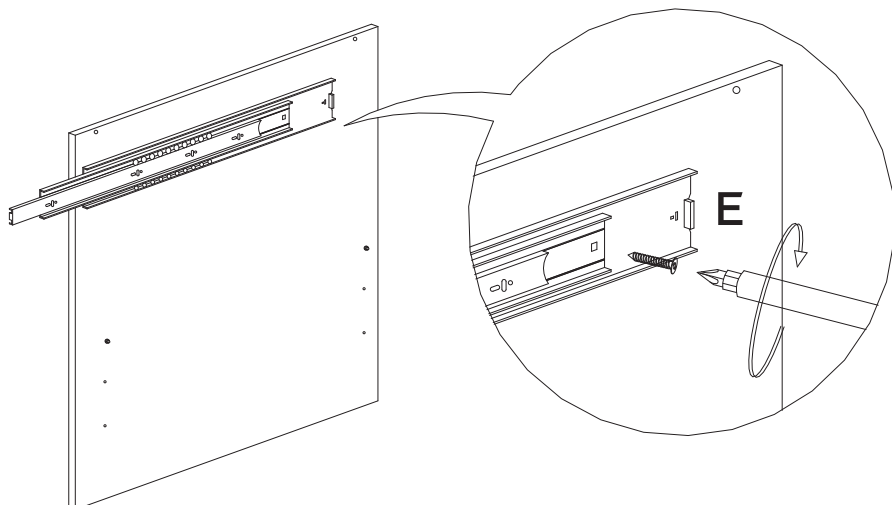


Изделие необходимо собирать на ровном месте, покрытом тканью или бумагой.

Боковины изделия имеют перфорацию, для установки полки в 3х вариантах.

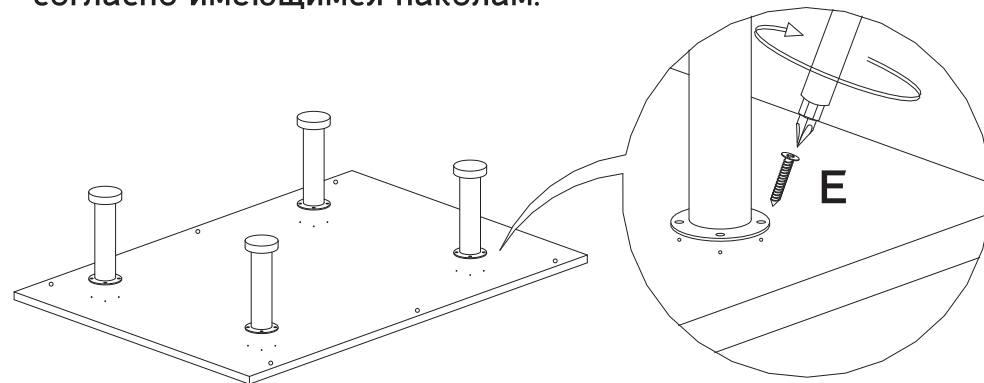


**1** Направляющие ПВХ шурупами прикрепляем к боковинам. Для простоты монтажа на боковинах имеются наколы.



Предварительно снимите ответные планки от направляющих. Они крепятся к ящикам.

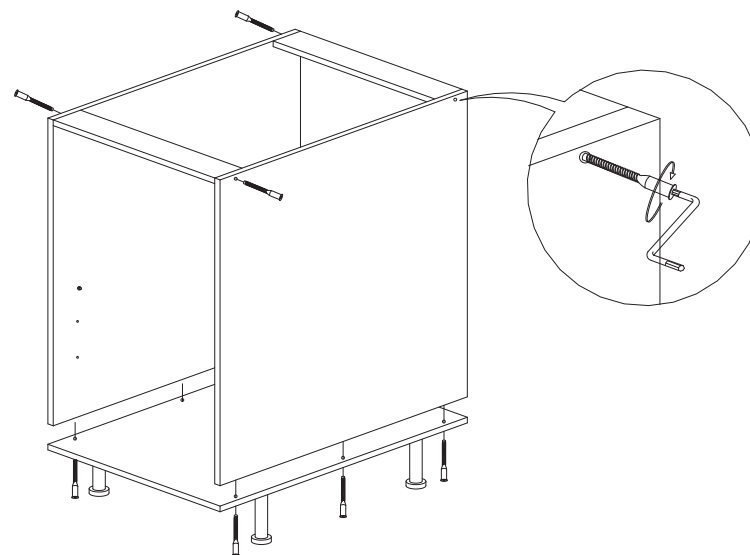
**2** Пластмассовые опоры крепить шурупами к дну изделия, согласно имеющимся наколам.



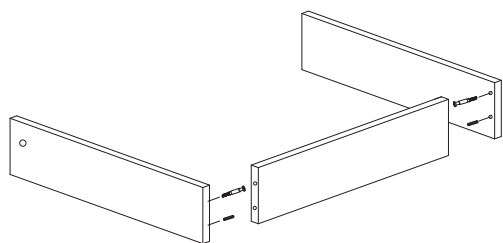
**3** Боковины изделия, с помощью евровинтов, соединить с монтажными планками и дном.



Важно не перетягивать винты!

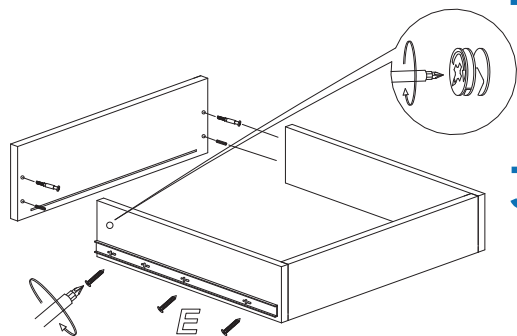


## СХЕМА СБОРКИ ЯЩИКА:

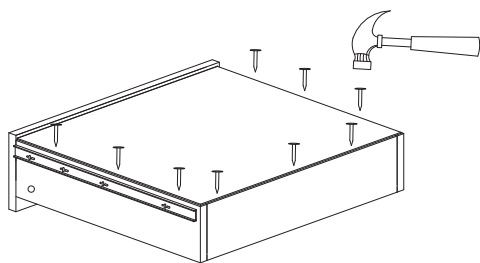


**1** Боковины ящика соединить с задней стенкой шкантом и эксцентриковой стяжкой

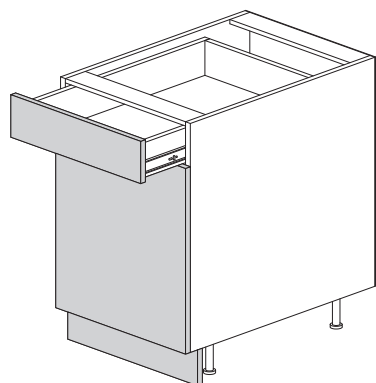
**2** Крепим фасад к ящику.



**3** Устанавливаем ответные планки ПВХ на боковины ящика.



**4** Переверните ящик. Дно ящика вставьте в паз на фасаде, и прибейте гвоздями к боковинам.

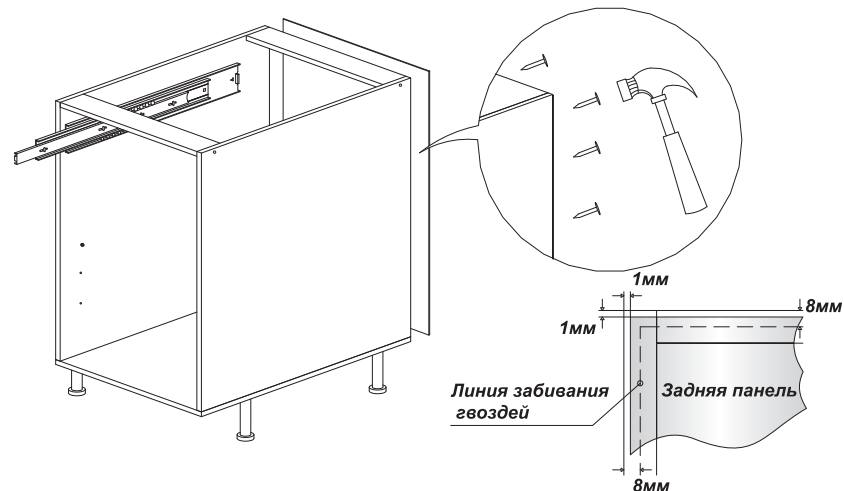


**5** Вставляем ящик в пазы направляющих и толкаем до упора.

**4** Заднюю панель ХДФ гвоздями прибить к корпусу изделия.

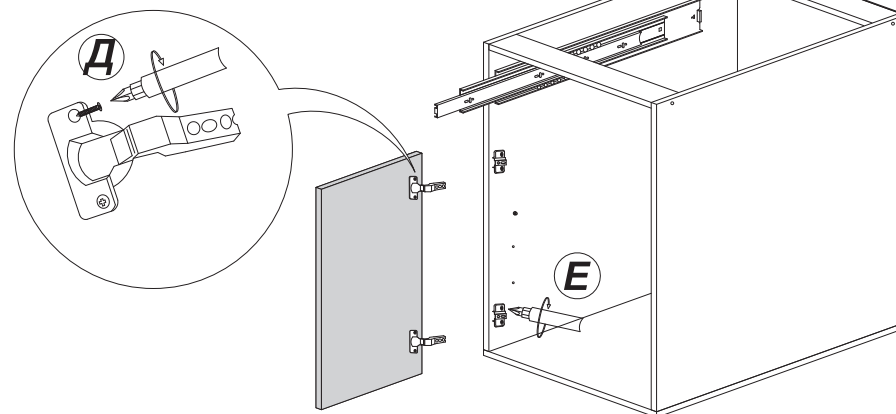


Забивать гвозди аккуратно и с умеренной силой, под углом 90° и шагом 100-150 мм. предварительно замерьте диагонали изделия, они должны быть равны  
Предварительно засверлите торец тонким сверлом для предотвращения расщепления детали.



**5** Установить петлю на фасад, а ответную планку на бок изделия.

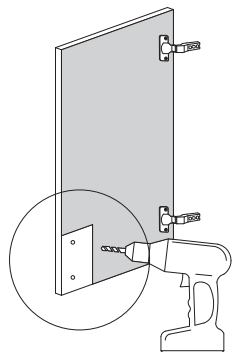
Отверткой отрегулировать петлю. (см. схему регулировки)



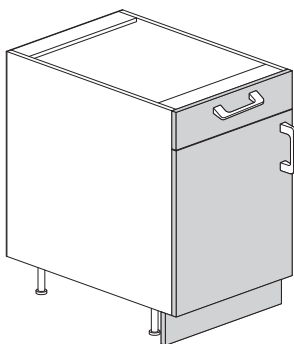
Выберите положение ручек и разметьте отверстия с помощью шаблона.

Просверлите отверстия d5 для их установки:

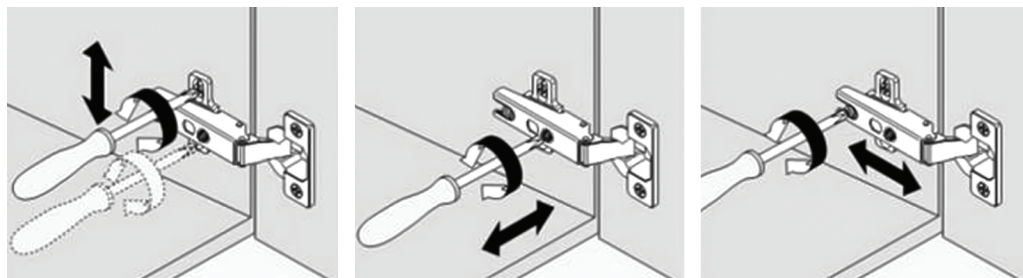
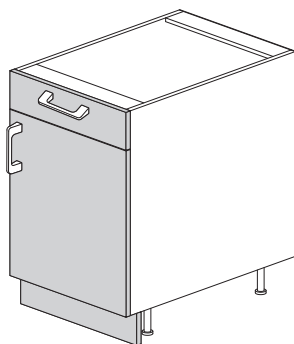
- \* Используйте только сквозные сверла.
- \* Сверлите отверстия с небольшой скоростью подачи сверла и с небольшим усилием.
- \* Для избежания повреждения фасада в процессе сверления отверстий, подложите в зону выхода сверла деревянный брусок (в комплект не входит).



А - ручка справа



Б - ручка слева



Во избежание риска опрокидывания конструкции следует надежно прикрепить мебель / предмет к стене. Плохо выполненный монтаж может привести к падению мебели / предмета и серьезным травмам людей.

Используйте винты, дюбели и саморезы, применимые для Вашего типа стены.

Они не входят в комплект фурнитуры.

Рекомендуем привлечение к сборке мебели специалистов.

## ИНФОРМАЦИЯ ДЛЯ ПОКУПАТЕЛЕЙ

### ПРАВИЛА УХОДА И ЭКСПЛУАТАЦИИ

Чтобы продлить срок использования мебели и сохранить ее первоначальный вид, необходимо соблюдать следующие рекомендации:

Мебель должна эксплуатироваться в сухих, теплых помещениях имеющих вентиляцию с температурой воздуха 10-35 °С и относительной влажностью 30-70%.

Располагайте мебель вдали от попадания прямого солнечного света. Не устанавливайте мебель рядом с нагревательными элементами. Это может привести к отклейке кромочного пластика.

Не подвергайте мебель несвойственной нагрузке. Нагрузка на предметы мебели должна распределяться равномерно, не превышать допустимую норму.

Поверхность мебели и фурнитуру можно чистить влажными тканями с применением мыльных растворов.

Вода и любые жидкости, попавшие на поверхность мебели, должны быть немедленно удалены, а сама поверхность вытерта насухо.

Имеющиеся в мебели крепления винтами и шурупами необходимо периодически проверять и подтягивать.

Во время сборки и установки кухонного гарнитура необходимо тщательно обработать поверхности вырезов, выпиллов, стыков столешниц силиконовым герметиком. Герметик в комплект не входит.

Предприятие изготовитель гарантирует покупателю сохранность всех качественных показателей в течении 24 месяцев со дня продажи при соблюдении правил эксплуатации мебели. Претензии по дефектам, возникшим в результате не соблюдения покупателем правил эксплуатации и ухода за мебелью, не принимаются.

Срок службы мебели при соблюдении правил эксплуатации - 8 лет. В случае выявления неисправностей или дефектов следует обратиться в компанию «Алькона» через продавца.

Благодарим за покупку!



Декларация соответствия: ЕАЭС N RU Д-РУ.РА01.В.49676/21 от 15.01.2021 г.  
Срок действия декларации по 14.01.2026г. Сделано в России.  
Изготовитель ООО «Алькона» 410002, г. Саратов, ул. им. Чернышевского Н. Г., д. 203, оф 513/1. Организация, уполномоченная принимать претензии по качеству товара в РФ: ООО «Алькона» 442532 Пензенская обл. г. Кузнецк, ул. Свердлова 134. [alkona.reklamaziya.kuhni@yandex.ru](mailto:alkona.reklamaziya.kuhni@yandex.ru)  
Гарантийный срок 2 года. Срок службы 8 лет