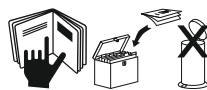
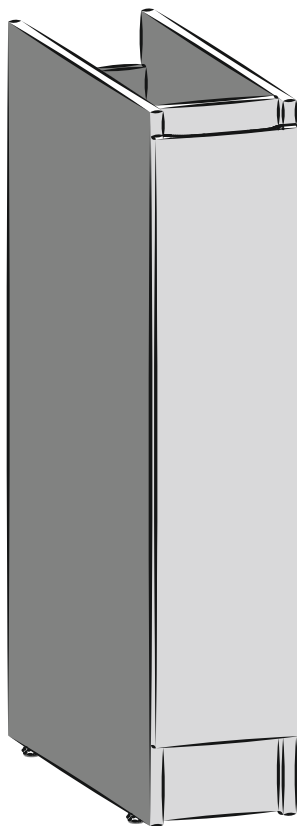


**5**  
ЛЕТ  
ГАРАНТИЯ

5 жыл кепілдік

**ТЕРНИ**



EAN: 4630297360486

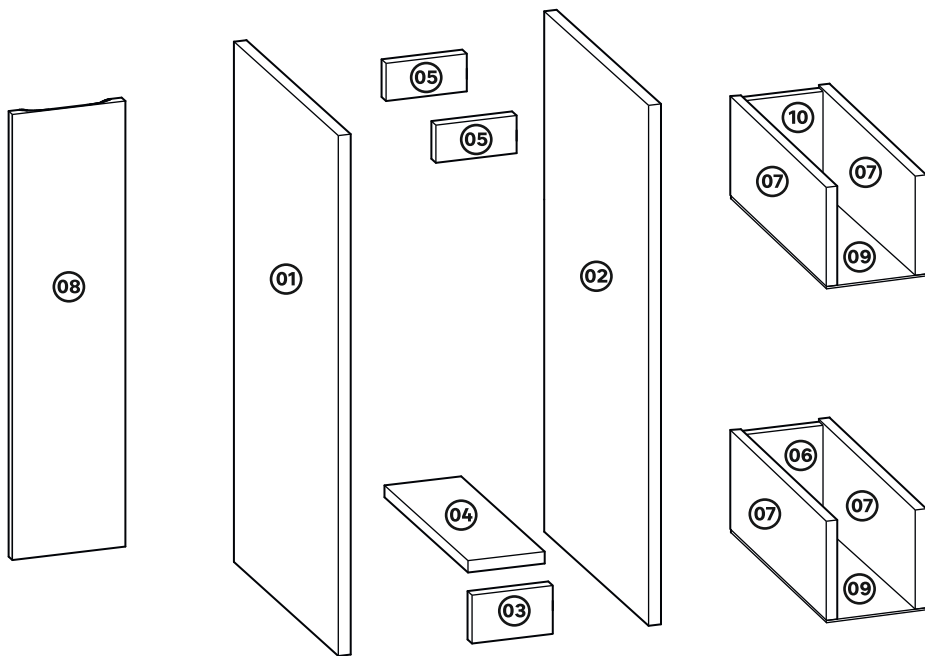
**RU** Руководство  
по сборке и эксплуатации

**KZ** Құрастыру және  
пайдалану нұсқаулығы

Тумба под стиральную машину ТЕРНИ 80(20) см напольная  
Кір жуғыш машинаға арналған шкаф ТЕРНИ 20(80)-см еден



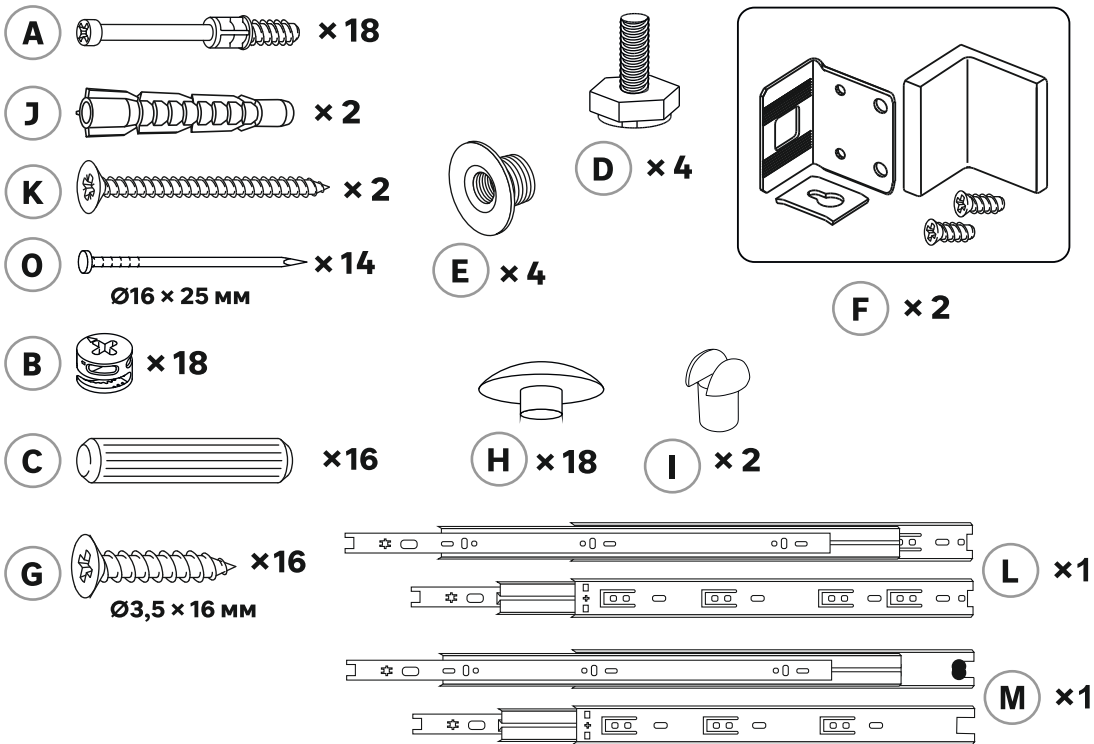
RU: Комплектация  
KZ: Құрамдау



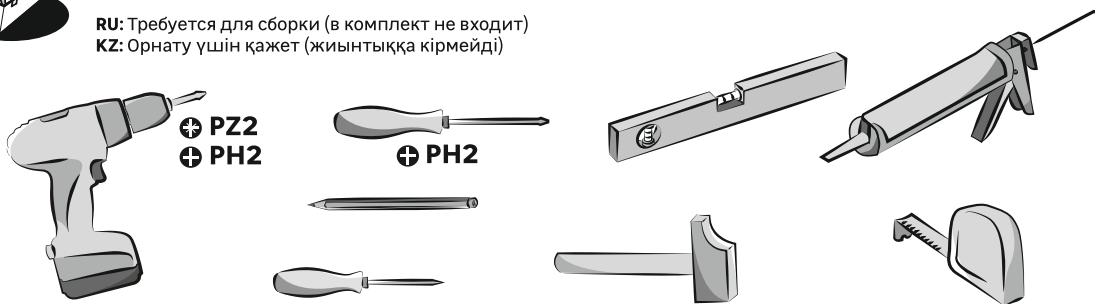
№	Наименование детали Бөлшектің атауы	Длина, мм Ұзындығы, мм	Ширина, мм Ені, мм	Толщина, мм Қалыңдығы, мм	Количество, шт Саны, дана
01	Бок левый Сол жағы	883	478	16	1
02	Бок правый Оң жағы	883	478	16	1
03	Цоколь Жертөле	147	100	16	1
04	Дно Түбі	147	476	16	1
05	Перемычка Секіргіш	147	80	16	2
06	Стенка ящика задняя нижняя Қораптың қабырғасы артқы төменгі	124	132	16	1
07	Стенка боковая ящика Бүйірлік қораптың қабырғасы	324	128	16	4
08	Фасад ящика Қораптың қасбеті	753	177	16	1
09	Дно ящика Қораптың түбі	338	120	3	2
10	Стенка ящика задняя верхняя Қорап қабырғасы артқы жоғарғы	122	132	16	1



RU: Комплектация  
KZ: Құрамдау

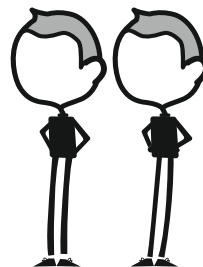


RU: Требуется для сборки (в комплект не входит)  
KZ: Орнату үшін қажет (жиынтыққа кірмейді)



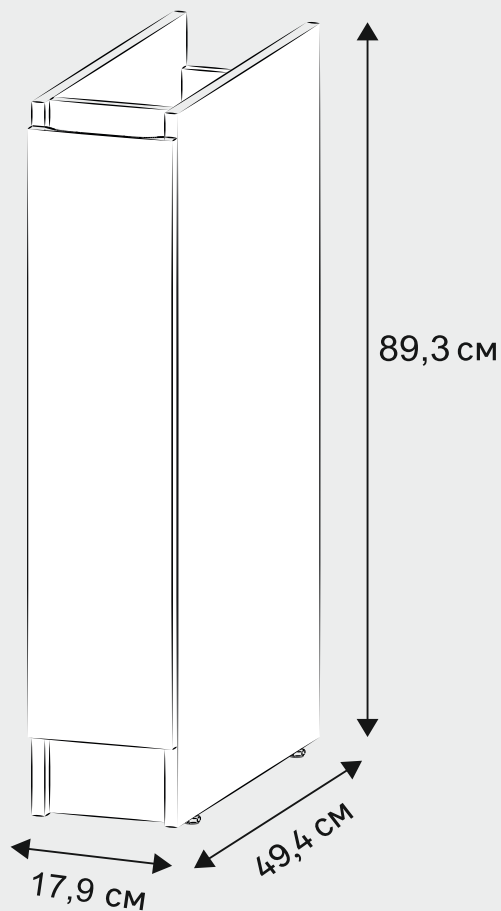
RU: Предприятие оставляет за собой право вносить некоторые конструктивные изменения, не ухудшающие внешний вид и не влияющие на функциональные свойства изделия.

KZ: Кәсіпорын сыртқы түрін нашарлатпайтын және бұйымның функционалдық қасиеттеріне әсер етпейтін кейбір құрылымдық өзгерістер жасау құқығын өзіне қалдырады.





i



**RU:** При сборке мебели необходимо строго следовать данной инструкции. Сборку производить на чистой и ровной поверхности, покрытой тканью или плотной бумагой во избежание повреждения лакокрасочного покрытия.

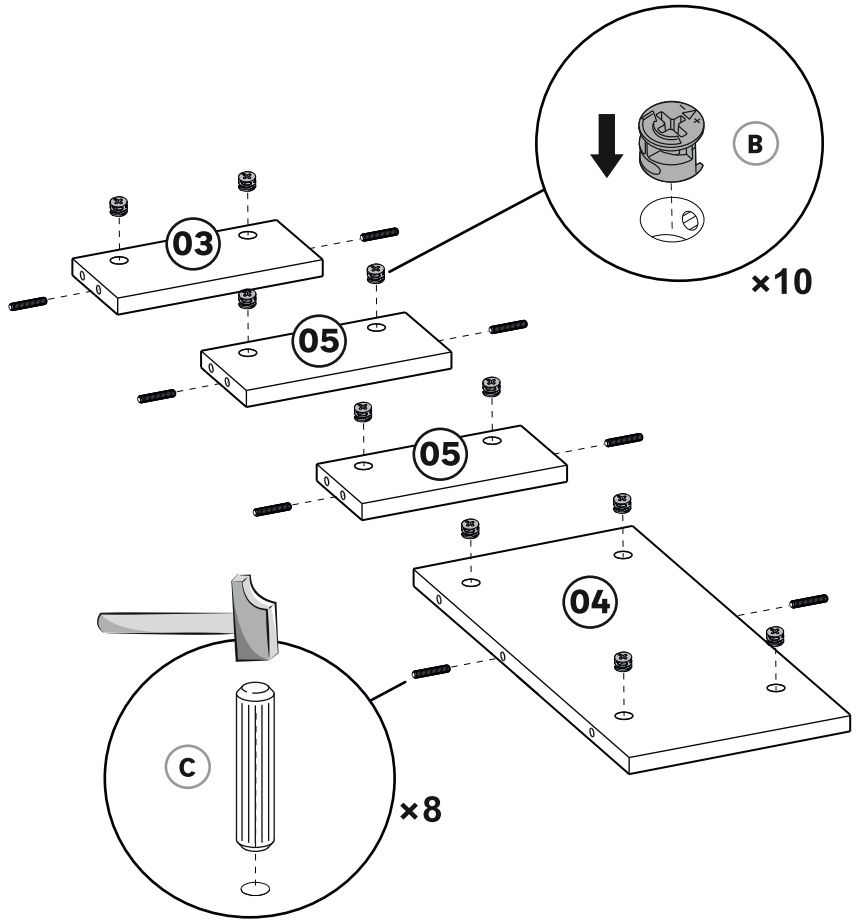
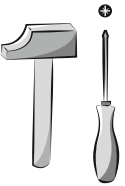
**KZ:** Жиһазды жинау кезінде осы нұсқаулықты қатаң ұстану керек. Лак-бояу жабынына зақым келтірмеу үшін жинау матамен немесе қалың қағазбен жабылған таза және тегіс бетте жүргізіледі.



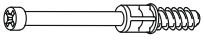
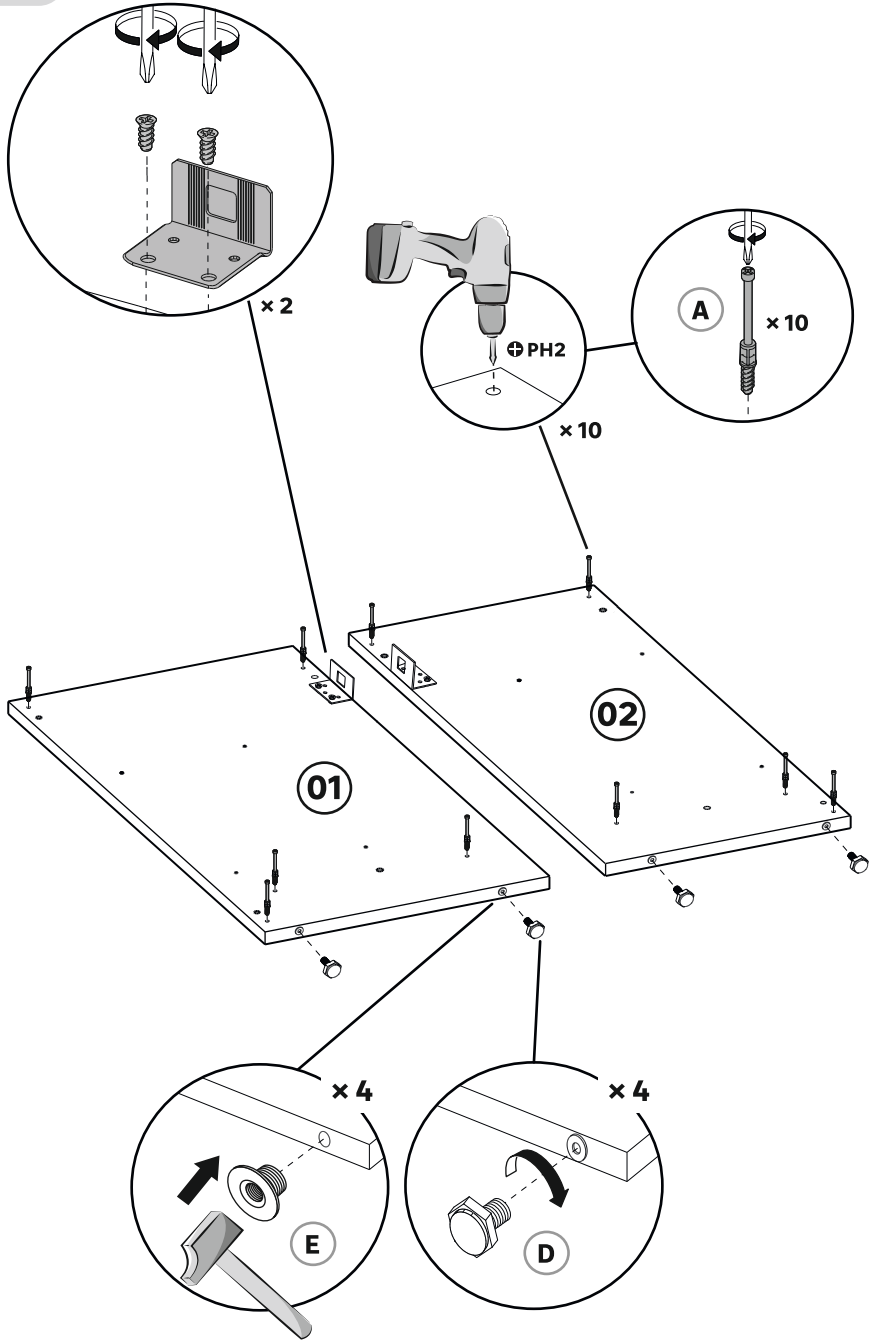
**B** x10



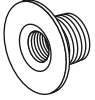
**C** x8



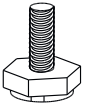
2



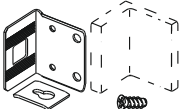
A x 10



E x 4



D x 4



F x 2



⊕PH2



**G** × 8



**L** × 1



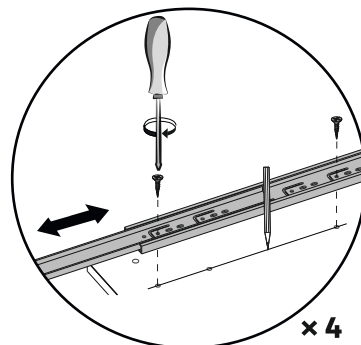
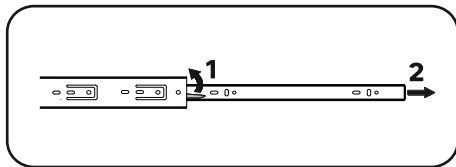
**M** × 1



**+** PH2



**3**

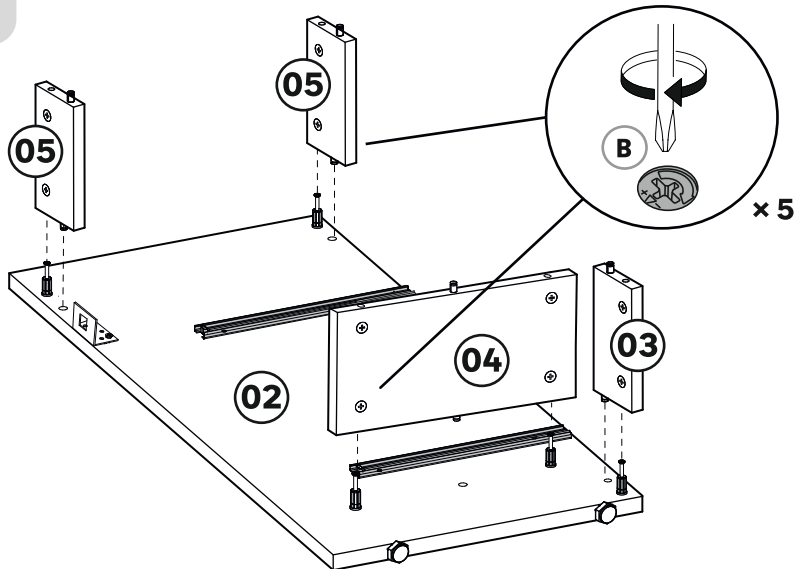


× 4



**RU:** Удалите резиновый стопор  
**KZ:** Резеңке тығынды алыңыз

**4**

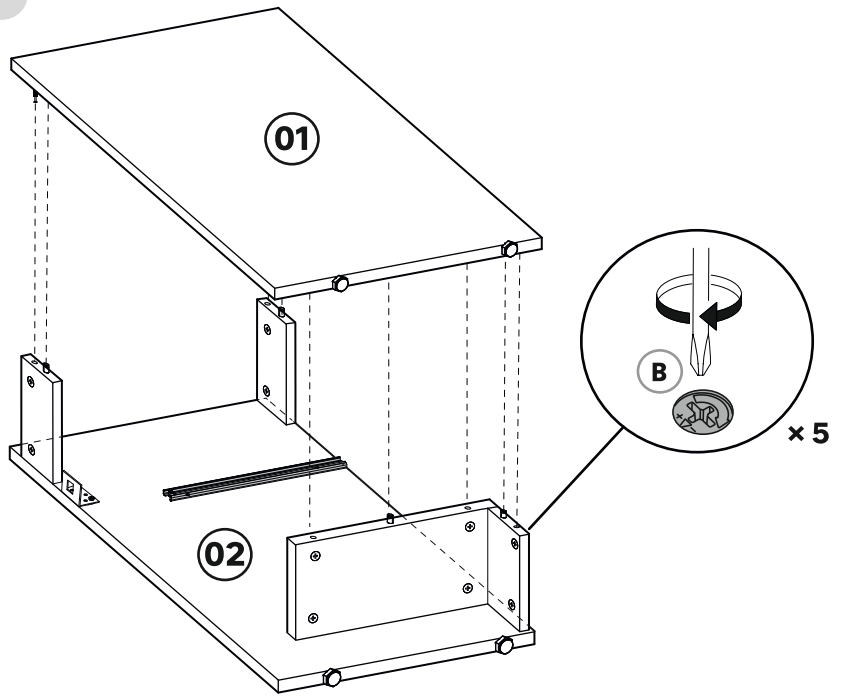


× 5



⊕ PH2

5

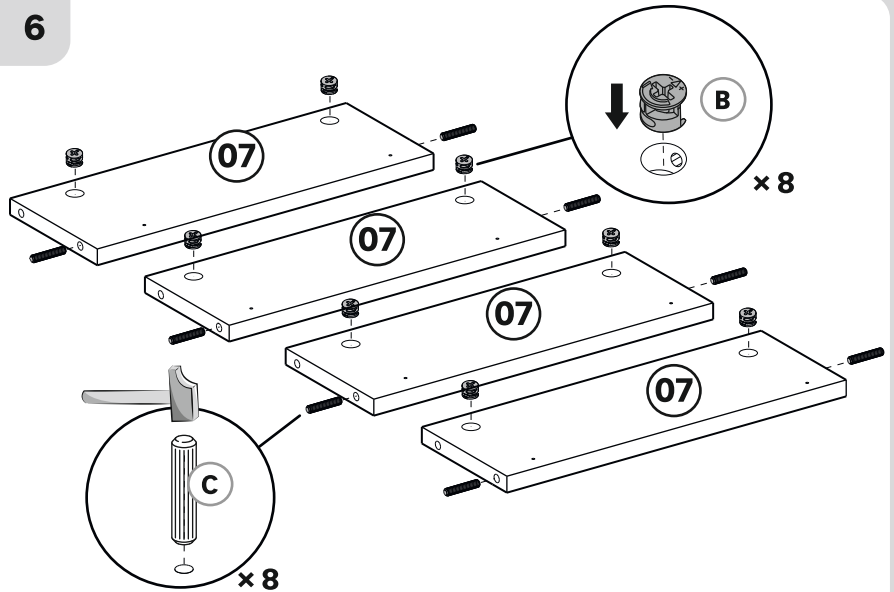


B x 8

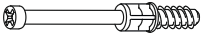


C x 8

6







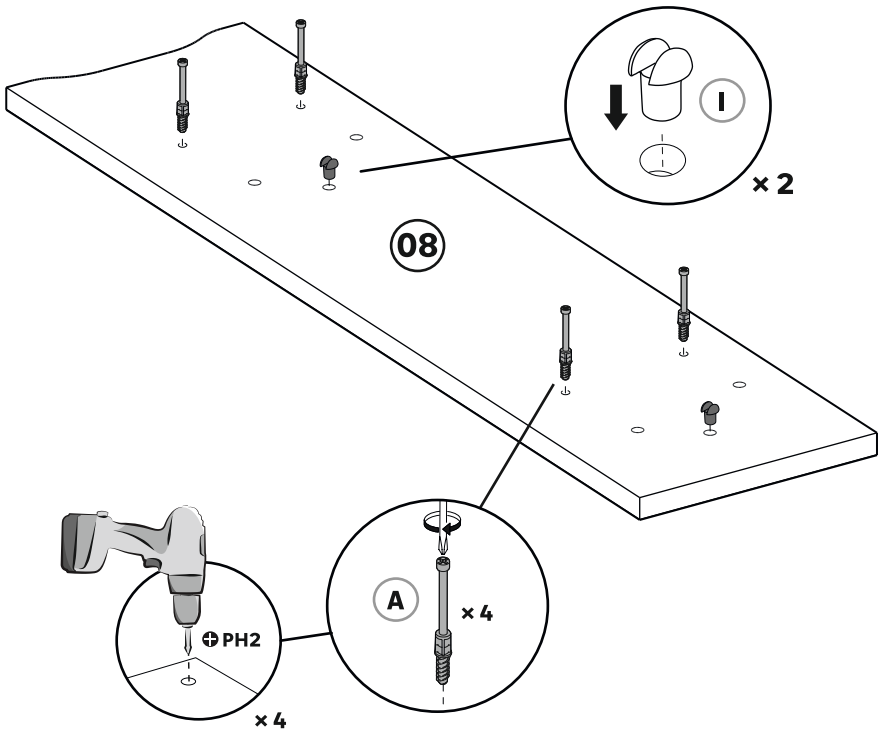
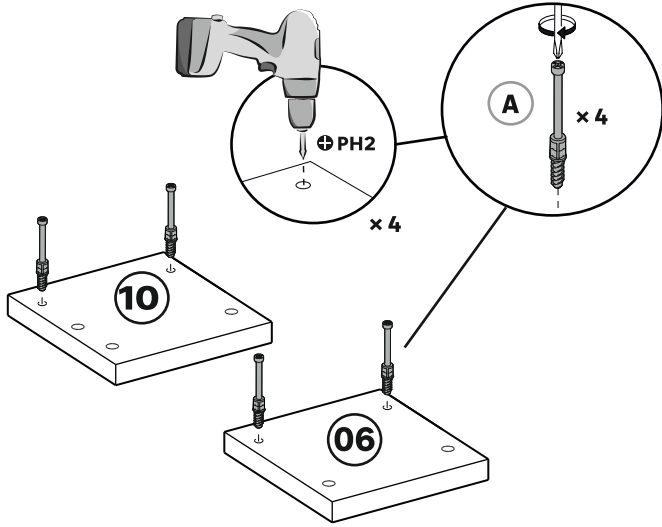
A x 8



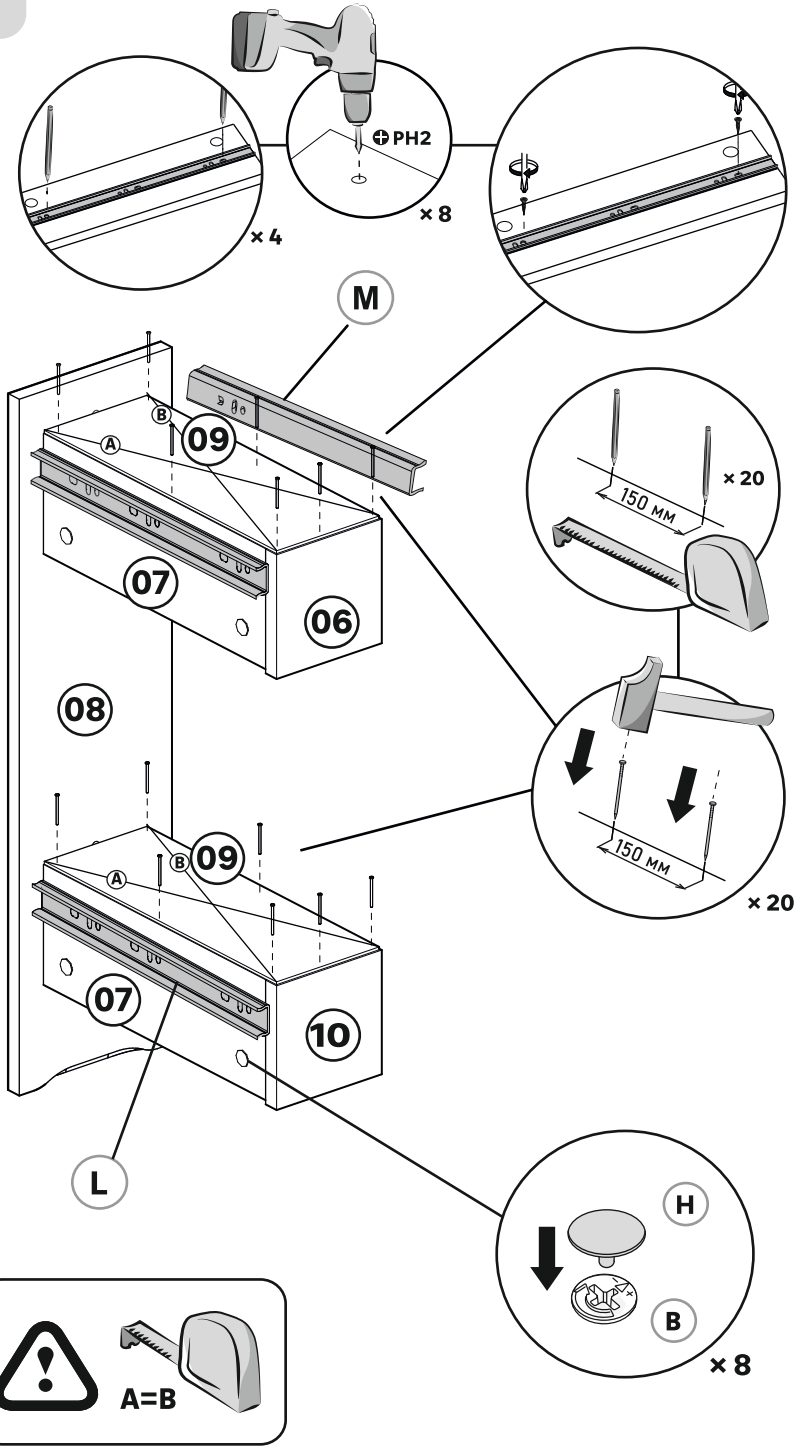
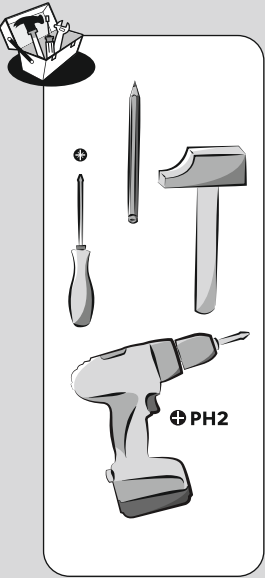
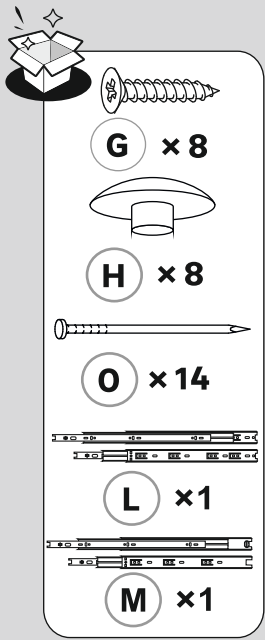
I x 2

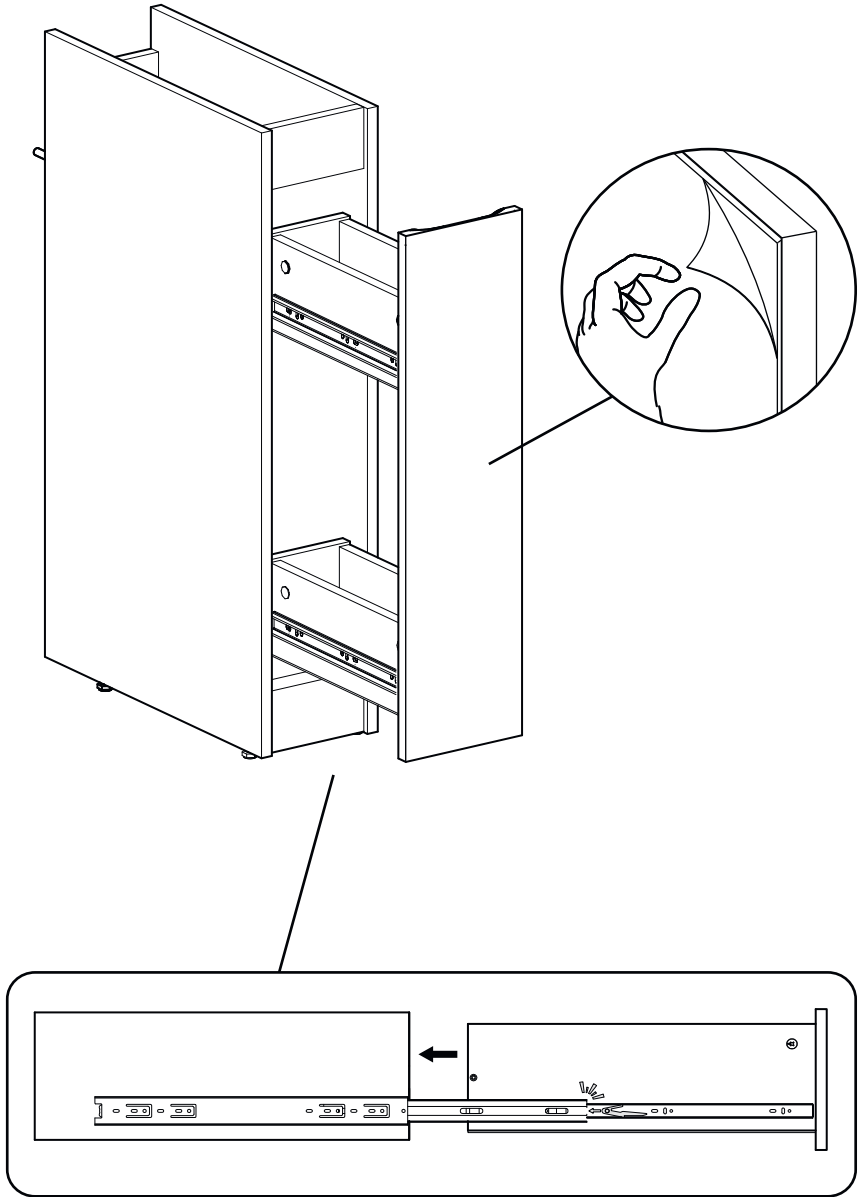


PH2



8



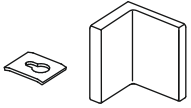




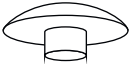
**J** × 2



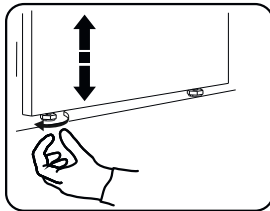
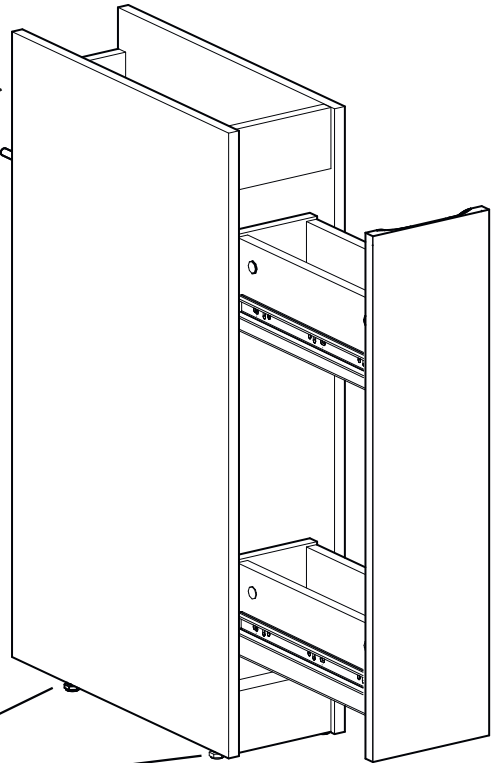
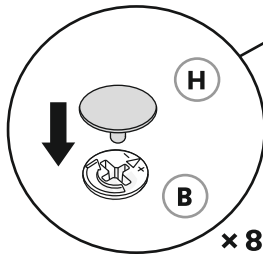
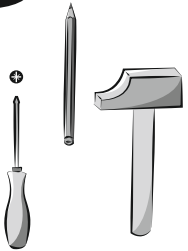
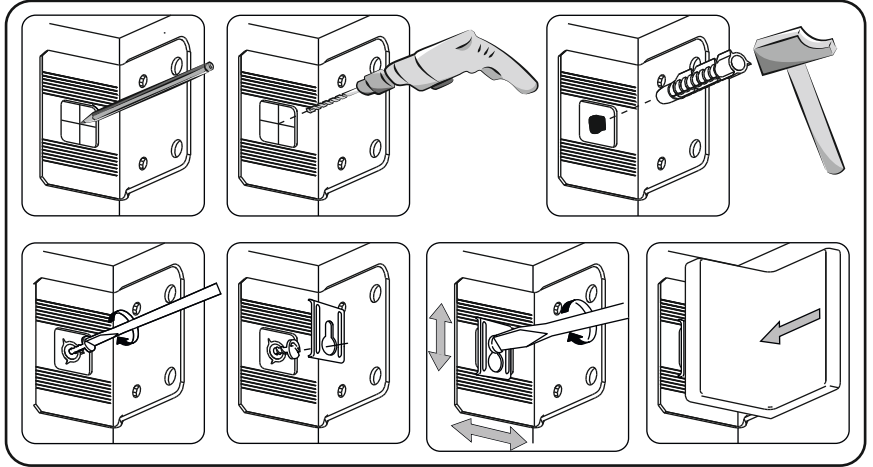
**K** × 2

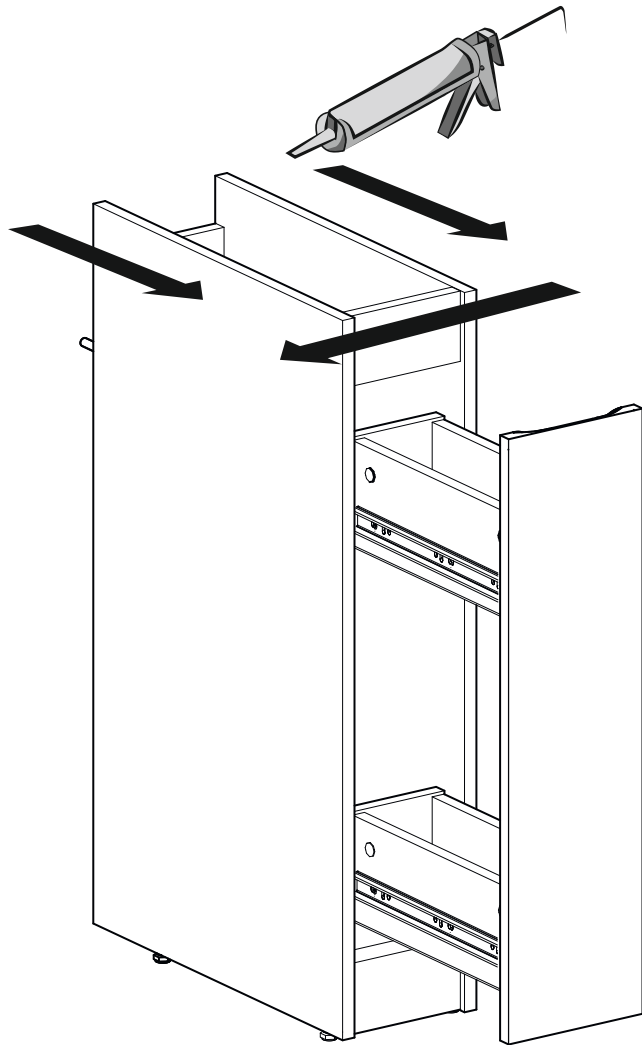


**F** × 1



**H** × 8







## **RU** Правила ухода и эксплуатации

Для безопасной и долговременной эксплуатации вашей мебели необходимо строго соблюдать все шаги сборки и установки изделий, а также следовать приведенным ниже рекомендациям по уходу и эксплуатации.

**Хранение:** Допустима температура хранения и транспортировки мебели от +2°C до +40°C. Запрещено хранить упаковки мебели в открытых помещениях, у радиаторов отопления, на холодном сыром полу, резко изменять температуру хранения. В зимнее время после транспортировки рекомендуется кондиционирование изделий перед сборкой и установкой в течение 24 часов в помещении со смежной температурой (тамбур лестничной клетки, застекленный балкон и т.п.)

**Температура эксплуатации:** Изделия должны эксплуатироваться в закрытых проветриваемых помещениях с температурой воздуха от +10°C до +30°C без резких перепадов температур. Запрещается располагать мебель в непосредственной близости от источников открытого огня. При установке мебели в непосредственной близости от нагревательных и отопительных приборов ее поверхности во время эксплуатации должны быть защищены от нагрева.

**Свет:** Не рекомендуется долгое воздействие прямого солнечного цвета на изделие и его части, т.к. с течением времени, возможно изменение цвета и блеска данных участков по сравнению с теми, которые не подвергались данному воздействию.

**Агрессивные и абразивные материалы:** Запрещается воздействие агрессивных жидкостей: кислот, щелочей, солей, красок, растворителей и их компонентов как отдельно, так и в составе моющих средств. Запрещается использовать при очистке жесткие и металлические губки, щетки и абразивные чистящие средства.

**Уход и эксплуатация:** Мебель необходимо содержать в чистоте. Появившиеся пятна и загрязнения необходимо удалять сразу, как только они появились. Очистку мебели необходимо осуществлять только салфеткой, мягкой губкой или тканью. Для очистки применяйте обычные чистящие средства, не имеющие в своём составе абразивных (истирающих) материалов, сильных растворителей. Перед первым применением очищающего средства, примените его на малозаметном участке изделия и убедитесь в том, что выбранное вами средство не повредит поверхность. Не используйте средства для полировки мебели, содержащие жир, масло, воск, так как они забивают рельеф поверхности изделий и образуют плёнку, накапливающую загрязнения. Не допускайте воздействия горячего пара и воды на поверхность мебели. Пролитую воду сразу же удаляйте с поверхности и со стыковочных швов изделий. Максимальная эксплуатационная нагрузка на мебель и ее части не должна превышать указанной нагрузки в данной инструкции. Необходимо периодически проверять плотность соединений и крепления частей и механизмов и проводить их подтяжку по необходимости. При установке встроенной или отдельно стоящей бытовой техники следуйте рекомендациям по установке, указанным в инструкциях по эксплуатации данной техники. При установке проверяйте и соблюдайте необходимые технологические зазоры и условия монтажа.

## **KZ** Күтім және пайдалану қағидалары

Жиһазды қауіпсіз және ұзақ уақыт пайдалану үшін Бұйымдарды құрастыру мен орнатудың барлық қадамдарын қатаң сақтау керек, сонымен қатар күтім мен пайдалану бойынша төмендегі нұсқауларды орындау қажет.

Сақтау: жиһазды сақтау мен тасымалдаудың рұқсат етілген температурасы +2°C-тан +40°C-қа дейін жиһаз қаптамаларын ашық бөлмелерде, жылыту радиаторларында, суық шикі еденде сақтауға, сақтау температурасын күрт өзгертуге тыйым салынады. Қыс мезгілінде тасымалдаудан кейін Бұйымдарды құрастыру және орнату алдында температурасы аралас үй-жайда (баспалдақ торларының тамбуры, жылтыратылған балкон және т. б.) 24 сағат бойы кондиционерлеу ұсынылады.

Пайдалану температурасы: бұйымдар ауа температурасы +10°C-тан +30°C-қа дейінгі жабық желдетілетін үй-жайларда температураны күрт өзгертуінсіз пайдаланылуы тиіс. Жиһазды ашық от көздеріне жақын орналастыруға тыйым салынады. Жиһазды жылыту және жылыту құрылғыларына жақын жерде орнатқан кезде оның беттері пайдалану кезінде қызудан қорғалуы керек.

Жарық: өнімге және оның бөліктеріне тікелей күн түсінің ұзақ әсер етуі ұсынылмайды, өйткені уақыт өте келе бұл аймақтардың түсі мен жылтырлығы осы әсерге ұшырамаған дәрмен салыстырғанда өзгеруі мүмкін.

Агрессивті және абразивті материалдар: агрессивті сұйықтықтарға: қышқылдарға, сілтілерге, тұздарға, бояуларға, еріткіштерге және олардың компоненттеріне бөлек және жуғыш заттардың құрамына әсер етуге тыйым салынады. Тазалау кезінде қатты және металл губкаларды, щеткаларды және абразивті тазартқыштарды қолдануға тыйым салынады.

Күтім және пайдалану: жиһазды таза ұстау керек. Пайда болған дақтар мен кірді олар пайда болғаннан кейін дереу алып тастау керек. Жиһазды тазалау тек майлықпен, жұмсақ губкамен немесе шүберекпен жүргізілуі керек. Тазалау үшін құрамында абразивті (абразивті) материалдар, күшті еріткіштер жоқ қарапайым тазартқыштарды қолданыңыз. Тазартқышты бірінші рет қолданар алдында оны өнімнің байқалмайтын жеріне жағыңыз және сіз таңдаған өнім бетіне зақым келтірмейтініне көз жеткізіңіз. Құрамында май, май, балауыз бар жиһазды Жылтырату құралдарын пайдаланбаңыз, өйткені олар бұйымдардың беткі қабатын бітеп, ластануы заттарды жинайтын пленка жасайды. Жиһаздың бетіне ыстық бу мен судың түсуіне жол бермеңіз. Төгілген суды өнімнің бетінен және түйісетін тігістерінен дереу алып тастаңыз. Жиһазға және оның бөліктеріне максималды пайдалану жүктемесі осы Нұсқаулықта көрсетілген жүктеме ден аспауы керек. Бөлшектер мен механизмдердің қосылыстары мен бекітпелерінің тығыздығын мезгіл-мезгіл тексеріп, қажет болған жағдайда оларды қайтату қажет. Кріктірілген немесе жеке тұрмыстық техниканы орнату кезінде осы техниканы пайдалану жөніндегі нұсқаулықта көрсетілген орнату бойынша ұсыныстарды орындаңыз. Орнату кезінде қажетті технологиялық олқылықтар мен орнату шарттарын тексеріп, орындаңыз.



**RU:** Тумба под стиральную машину ТЕРНИ 80(20) см напольная  
Гарантийный срок: 5 лет.  
Срок службы: 10 лет.

**KZ:** Кір жуғыш машинаға арналған шкаф ТЕРНИ 80(20)-см еден  
Кепілдік мерзімі: 5 жыл.  
Қызмет мерзімі: 10 жыл.

**RU:** Декларация соответствия:  
ЕАЭС N RU Д-РУ.RA05.B.57172/24.  
Действительна по 30.06.2029.

**KZ:** Сәйкестік декларациясы:  
ЕАЭО N RU Д-РУ.RA05.B.57172/24.  
30.06.2029 дейін жарамды.



**RU** Сделано в России

**Изготовлено по заказу / Продавец:** ООО «ЛЕ МОНЛИД», 141031, Россия, Московская обл., г. Мытищи, Осташковское шоссе, д. 1. Тел.: 8 (495) 961-01-60.

**Изготовитель / Организация, уполномоченная на принятие претензии по качеству товара на территории России:** ООО «ВИГО» 603095 Россия, г. Нижний Новгород, ул. Ковпака, д.1Б  
**Импортер / Продавец / Организация, принимающая претензии по качеству продукции в Республике Казахстан:** ТОО «Ле Монлид Казахстан», 050051, Республика Казахстан, г. Алматы, Медеуский район, Проспект Достык, д.192/2, 819.

**KZ** Ресейде жасалған

**Тапсырысы бойынша жасалған:** «ЛЕ МОНЛИД» ЖШҚ, 141031, Ресей, Мәскеу обл., Мытищи қ-сы, Осташковское тас жолы, 1 үй.  
**Өндіруші:** «ВИГО» ЖШҚ 603095 Ресей, Нижний Новгород қ., Ковпак к-сі, 1Б үй  
**Импорттаушы / Сатушы / Қазақстан Республикасында өнім сапасы бойынша наразылықтарды қабылдайтын ұйым:** «Ле Монлид Қазақстан» ЖШҚ, 050051, Қазақстан Республикасы, Алматы қ., Медеу ауданы, Достық даңғылы, 192/2 үй, 819.