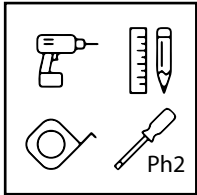


# Инструкция по установке посудосушителя в нижнюю базу PTJ007

A. 1 шт.	B. 1 комп.	C. 2 шт.	D. 2 шт.	E. 8 шт.	F. 8 шт.	J. 4 шт.	G. 4 шт.	H. 2 шт.	I. 1 шт.
									
Сушилка выкатная 764 мм для PTJ007Q 564 мм для PTJ007V	Направляющие длиной 380 мм	Фиксатор к направляющим задний	Фиксатор к направляющим передний	Саморез 4x13	Саморез 3x8	Винт 4x7	Крепеж фасада	Кронштейн крепления поддона	Поддон

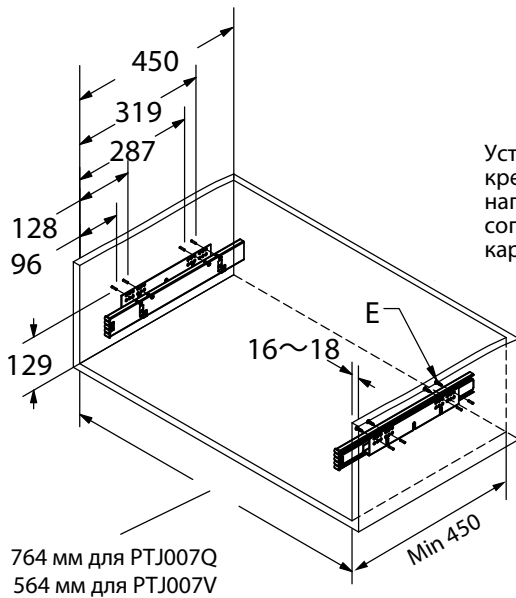
Для сборки Вам понадобится



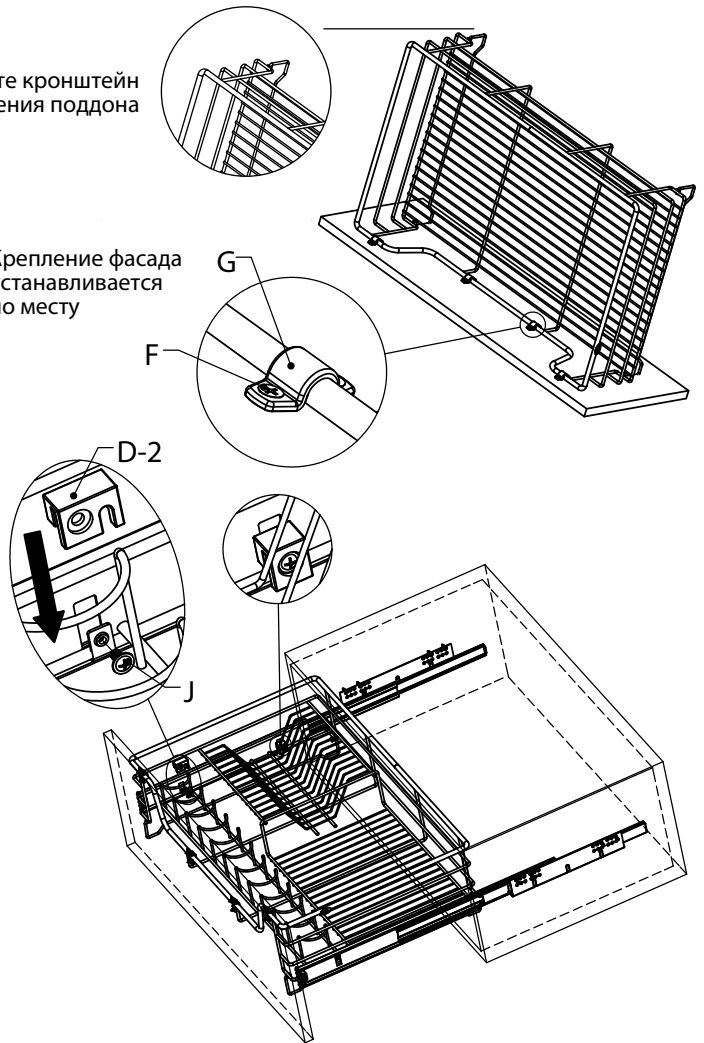
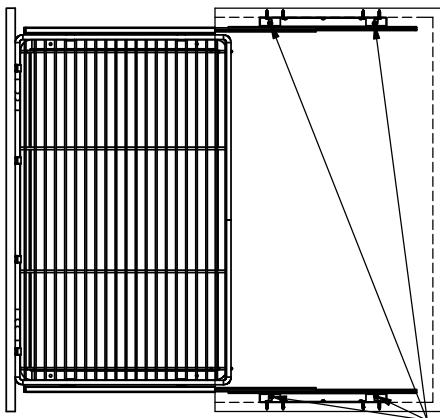
Установите кронштейн  
крепления поддона

Крепление фасада  
устанавливается  
по месту

Установите  
крепление  
направляющих  
согласно  
картинке



Для точной регулировки  
по внутренней ширине шкафа  
воспользуйтесь винтами, расположенными  
в кронштейнах направляющих



Зафиксируйте поддон i