

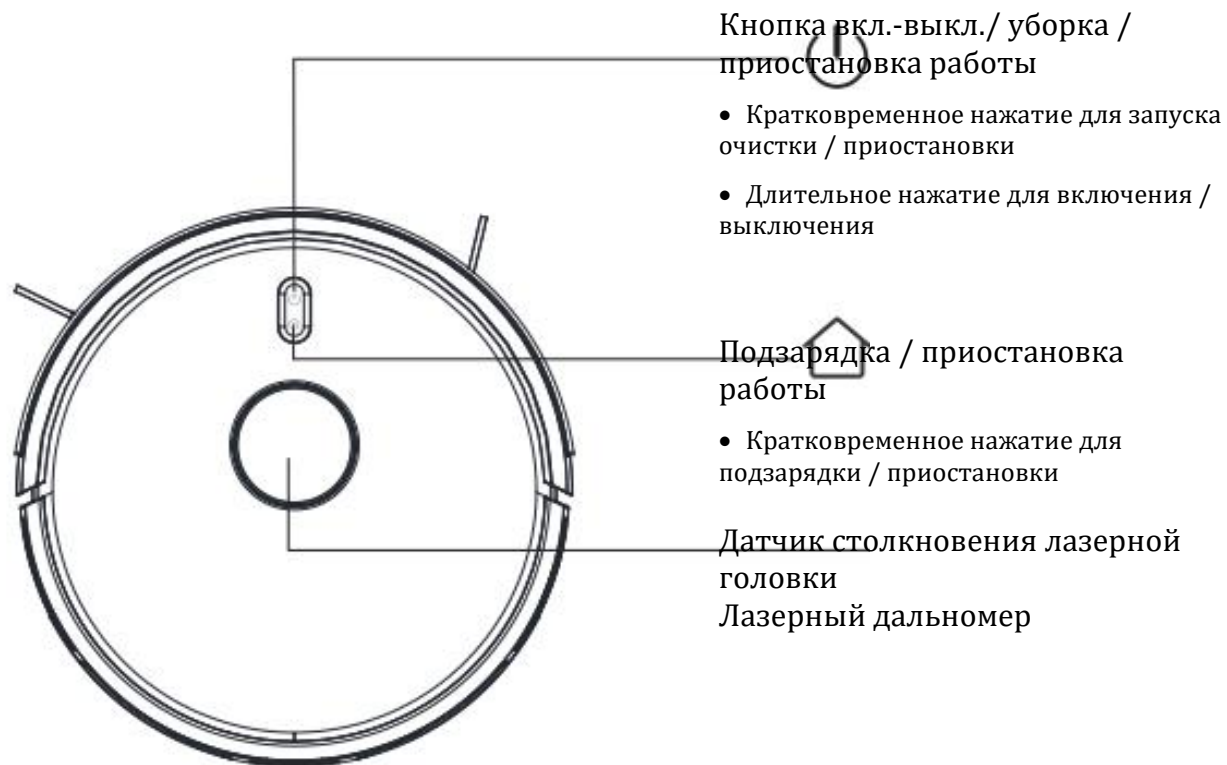
Робот-пылесос для сухой и влажной уборки Lydsto R5D
Инструкция по эксплуатации

Содержание

Обзор изделия	1
Установка	5
Инструкция по использованию	8
Подключение к приложению.....	10
Ежедневное техническое обслуживание	11
Технические параметры.....	16
Часто задаваемые вопросы	17
Устранение неисправностей.....	18
Информация по технике безопасности.....	19

Обзор изделия

Основное устройство

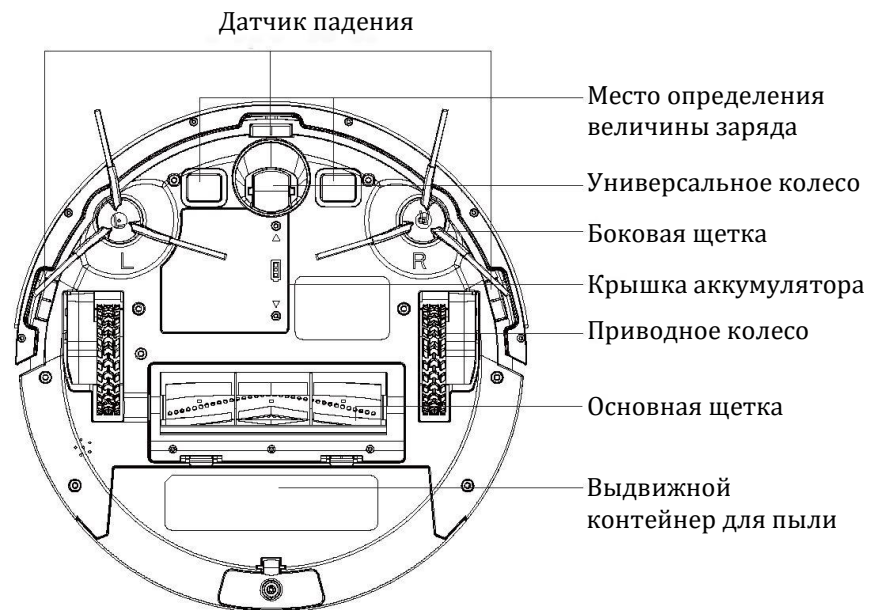
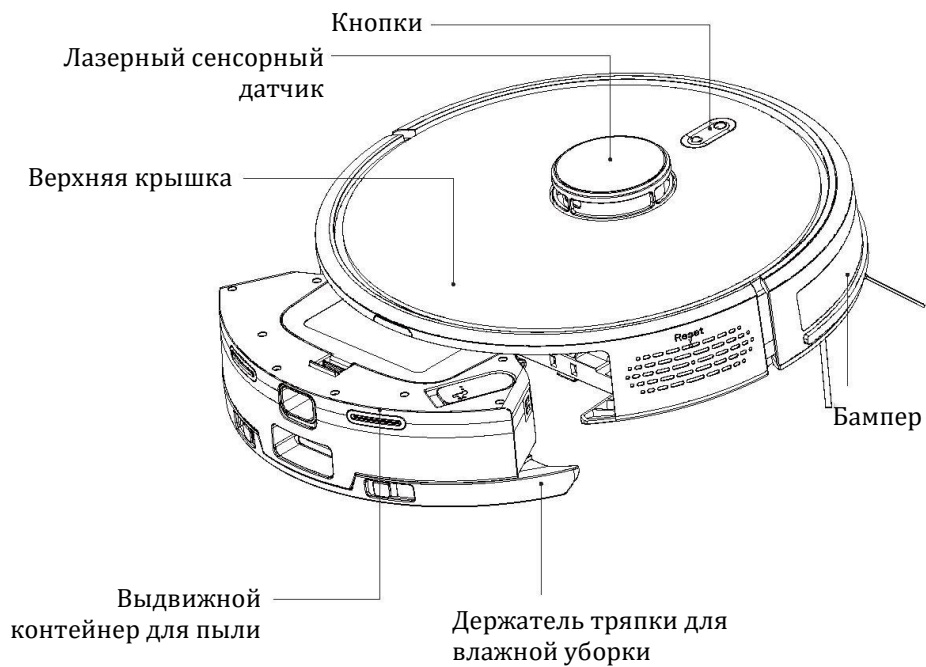


Световой индикатор

- Синий: Обычный режим работы
- Красный: Нештатное состояние или низкий
заряд аккумулятора
- Мигающий синий: Зарядка

Обзор изделия

Датчик и конструкция



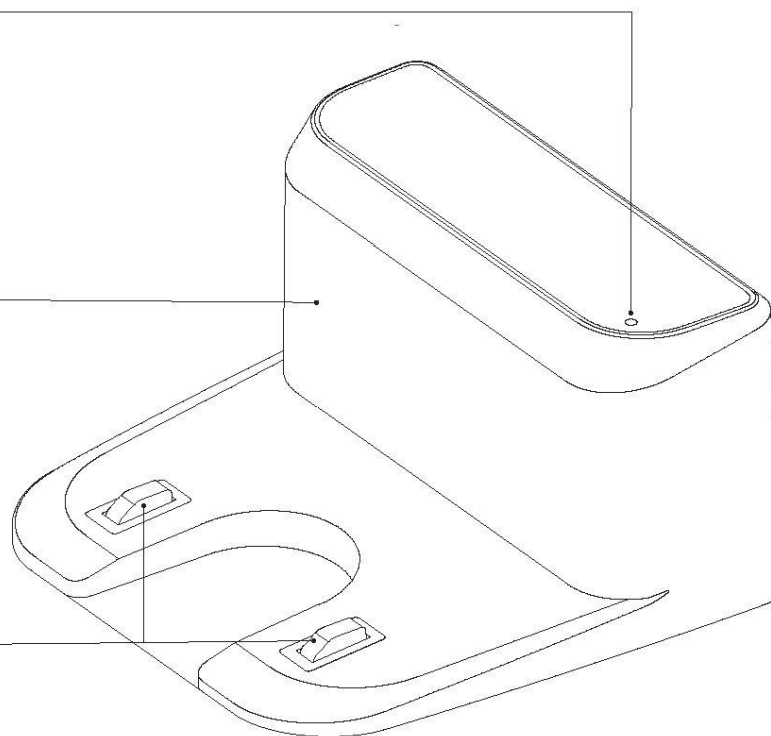
Обзор изделия

Зарядная станция

Индикаторная лампочка питания

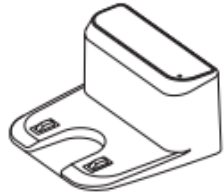
Зона передачи сигнала

Контактная пластина



Обзор изделия

Список принадлежностей



Зарядная станция x 1



Держатель тряпки для влажной уборки x 1



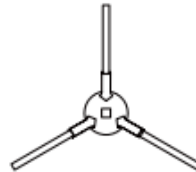
Тряпка для влажной уборки x 2



Адаптер x 1



Запасной HEPA-фильтр x 1



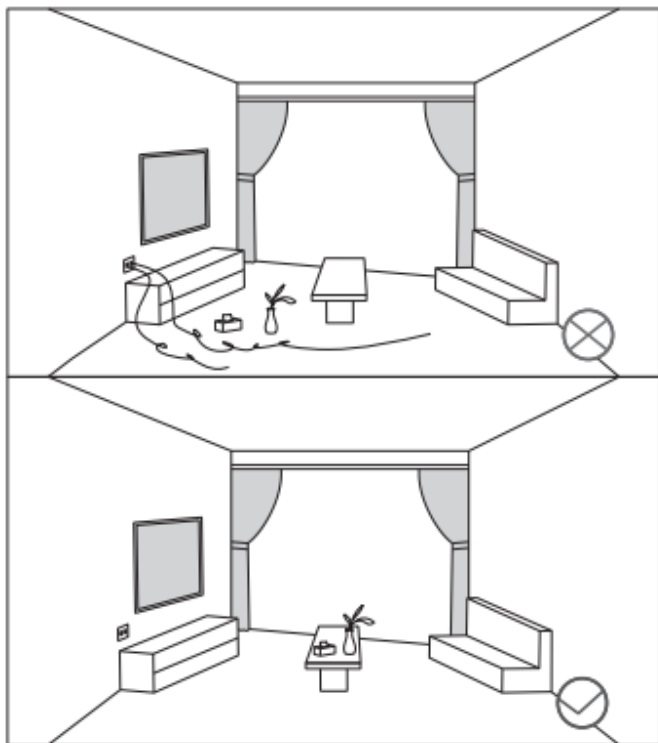
Левая боковая щетка x 2
Правая боковая щетка x 2



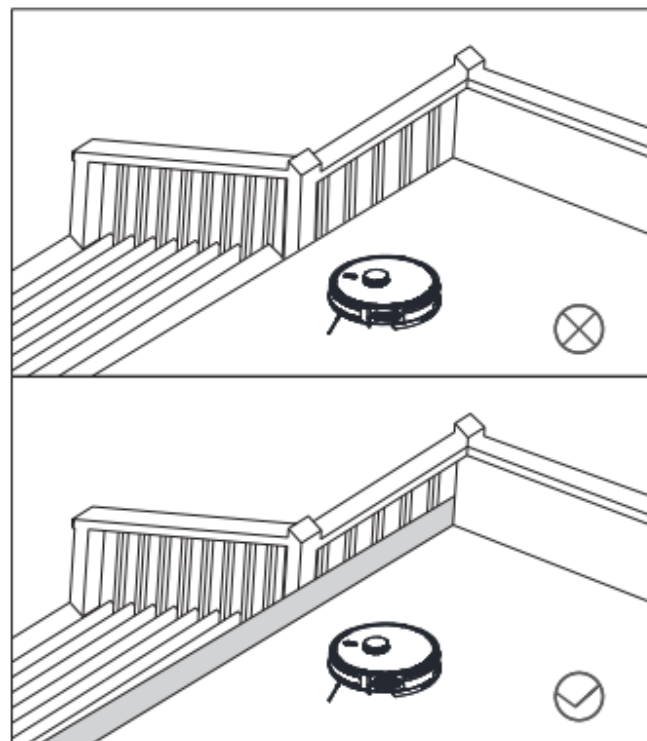
Нож для очистки x 1

Установка

1. Перед запуском устройства, уберите разбросанные на полу провода, твердые или острые предметы (такие как гвозди и стекло), а также опрокидывающиеся, хрупкие, ценные и потенциально опасные предметы. Это поможет предотвратить получение травм и повреждение имущества, причиной которых может стать запутывание, заклинивание, волочение или столкновение устройства с препятствиями.



2. Если изделие используется в местах расположения подвесных конструкций, установите ограждение, чтобы предотвратить случайное падение оборудования или смещение предметов, что может привести к получению травм или нанесению ущерба имуществу.



Напоминание:

1. Во время первой уборки рекомендуется наблюдать за работой основного устройства на протяжении всего процесса, чтобы помочь ему справиться с возможными незначительными неполадками.

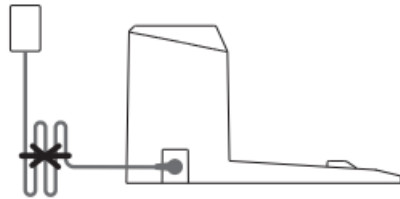
В основном устройстве предусмотрена функция самоочистки, что поможет ему подготовиться к следующей уборке.

2. Если какие-то зоны не нуждаются в уборке или могут помешать работе основного устройства, вы можете настроить запретную зону в мобильном приложении, чтобы не допустить въезда основного устройства в такую зону.

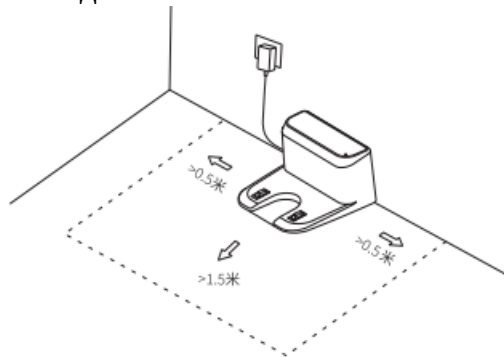
3. Не позволяйте роботу всасывать твердые или острые предметы (такие как отходы декоративных материалов, стекло, гвозди и т.д.), чтобы они не оставляли царапин на роботе и полу.

Установка

1. Подсоедините кабель питания и уберите лишние провода.



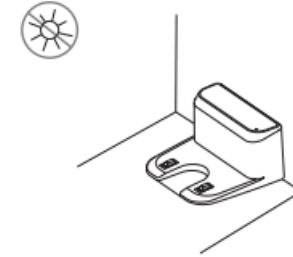
2. Установите зарядную станцию у стены на ровной поверхности и подключите источник питания.



Примечания:

Убедитесь, что с обеих сторон зарядной станции остается не менее 0,5 м. Если силовой кабель, длина которого более 1,5 м свисает до самого пола, то он может быть затянут основным устройством. В результате это приведет к отключению зарядной станции. Индикатор зарядки всегда горит во время подачи питания.

3. Не перемещайте разъем для зарядки по своему усмотрению, избегайте попадания прямых солнечных лучей на разъем для зарядки.

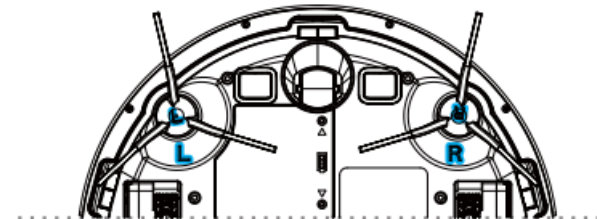


Примечания:

Солнечный свет может создавать помехи для сигнала подзарядки и мешать возврату консоли в подставку для подзарядки.

4. Установите боковую щетку.

При этом левая щетка (L) и правая щетка (R) соответствуют буквам L и R на нижнем корпусе. Выполните нажатие и дождитесь щелчка, который указывает, что установка в нужное место выполнена.



Установка

5. Запуск и зарядка

Для запуска выполните длительное нажатие на кнопку (⏻), подождите, пока индикатор не загорится ровным светом, и зарядите основное устройство с пылесборником. Текстовое сообщение «Start charging» (Начать зарядку) указывает на успешное начало процесса зарядки.

Примечание: устройство не может быть запущено из-за недостаточной подачи питания. Расположите основное на пылесборнике, и устройство включится автоматически.

Инструкция по использованию

Запуск/выключение

Выполните длительное нажатие на кнопки (⏻) в течение 3 секунд, индикатор загорается, запуск успешно выполнен.

Когда устройство находится в режиме ожидания, нажмите и удерживайте кнопки (⏻) в течение 3 секунд, индикатор погаснет, устройство выключится.

Примечание: основное устройство нельзя выключить во время зарядки.

Уборка / Приостановка работы

После запуска выполните кратковременное нажатие на кнопки (⏻) на основном устройстве или запустите уборку с помощью мобильного приложения.

Примечание:

- Робот-пылесос не следует использовать для удаления жидкостей.
- При уровне заряда аккумулятора ниже 15 % невозможно производить уборку. Сначала зарядите аккумулятор, а затем продолжите уборку.
- Если в процессе уборки уровень заряда аккумулятора опускается ниже 15 %, устройство автоматически возвращается на станцию с пылесборником для зарядки.
- Перед тем, как начать уборку, необходимо убрать все виды кабелей, имеющиеся на полу (включая кабель питания пылесборника), чтобы избежать перебоев в подаче электропитания, повреждения изделий или кабелей вследствие их волочения во время уборки.

Инструкция по использованию

Зарядка

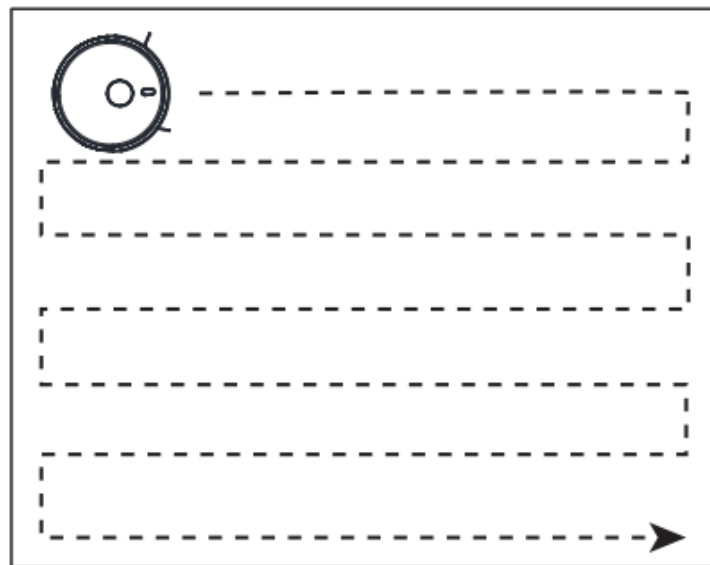
Автоматический режим: После уборки основное устройство автоматически возвращается на зарядную станцию для зарядки.

Ручной режим: В режиме паузы нажмите кнопки (🏠), чтобы начать подзарядку.

Примечание: Если основное устройство не находит зарядную станцию, оно автоматически возвращается в исходное положение. Верните вручную основное устройство на зарядную станцию для подзарядки.

Автоматическая уборка

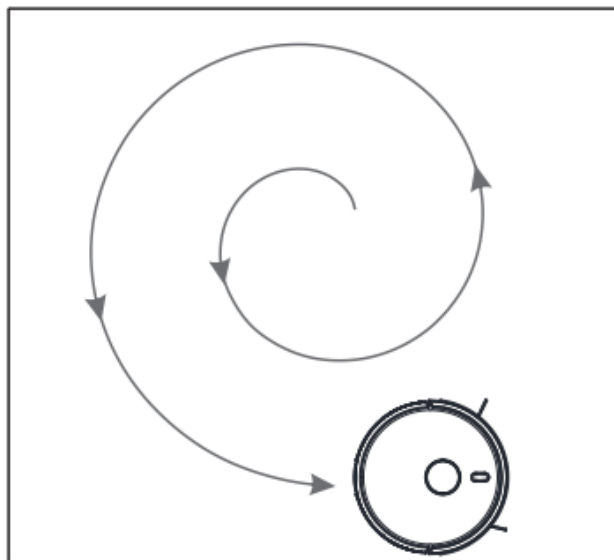
После запуска устройство произведет уборку всего дома по дугообразной схеме. После завершения уборки устройство автоматически возвращается на зарядную станцию для зарядки (режим уборки по умолчанию).



Инструкция по использованию

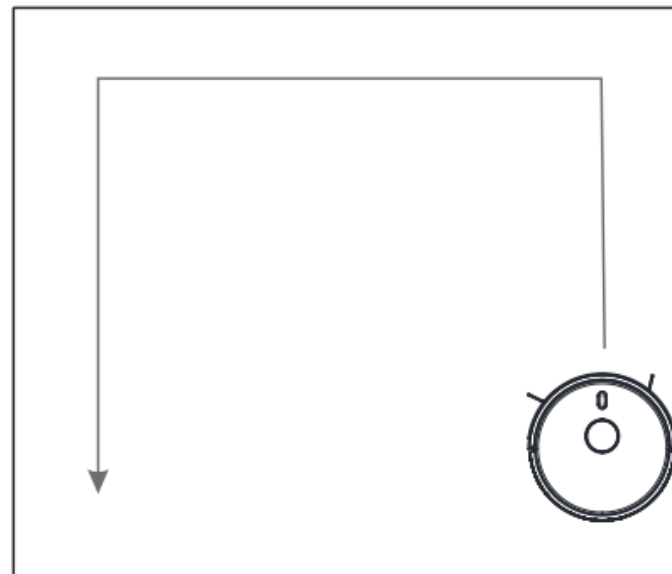
Уборка в заданной зоне

Устройство рассматривает себя в качестве центра и выполняет уборку круглой зоны диаметром 1,2 м. После завершения уборки основное устройство автоматически возвращается в исходное положение и прекращает работу.



Уборка вдоль краев

При уборке внутренних углов устройство производит уборку по периметру неподвижных объектов (например, стен) и возвращается в подставку для подзарядки после завершения уборки вдоль краев.



Подключение к приложению Lydsto.

Приложение для данного изделия: Приложение можно загрузить из магазина приложений Apple или Google.

Или отсканируйте код, чтобы перейти на страницу загрузки



Сброс подключения к WI-FI

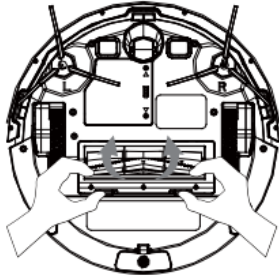
Одновременно нажмите и удерживайте (🔌) и (🏠) в течение 3 секунд, после этого прозвучит голосовое сообщение «WIFI has been reset» (Подключение к WI-FI сброшено). Синие индикаторы кнопки питания и кнопки подзарядки мигают, и робот переходит в состояние ожидания подключения. После выполнения подключения синие индикаторы кнопки питания и кнопки подзарядки горят непрерывно.

Примечание: Поддерживаются только сети WI-FI в диапазоне 2,4 ГГц

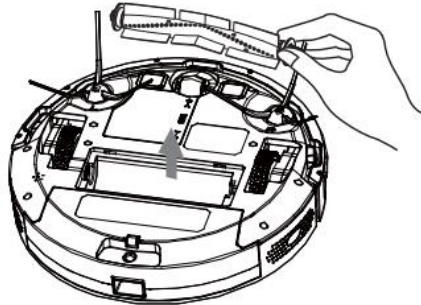
Ежедневное техническое обслуживание

Основная щетка (рекомендуется производить очистку раз в неделю).

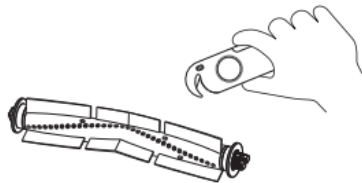
1. Переверните устройство и нажмите на застежку на крышке основной щетки, чтобы извлечь крышку.



2. Снимите основную щетку.



3. Используйте подходящую щетку для очистки, чтобы удалить пыль из основной щетки и полости основной щетки, а затем удалите из основной щетки запутавшиеся в ней предметы.



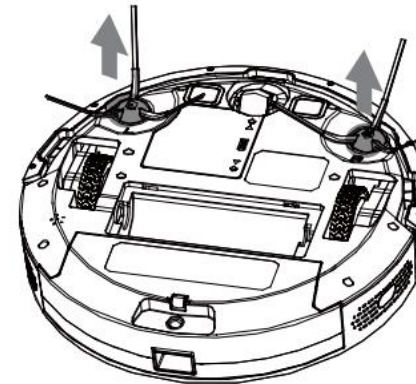
Боковая щетка (рекомендуется производить очистку раз в неделю).

1. Переверните устройство и извлеките щетку для уборки вдоль краев, потянув в вертикальном направлении.

2. Удалите запутавшиеся волосы и грязь и верните щетку на место.

3. При этом левая боковая щетка (L) и правая боковая щетка (R) соответствуют буквам L и R на нижнем корпусе, нажмите на них для переустановки.

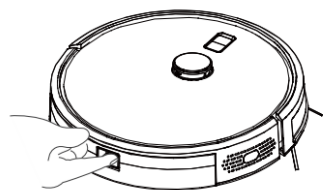
Примечание: Рекомендуется заменять боковую щетку через каждые 3 месяцев для обеспечения эффективности очистки.



Ежедневное техническое обслуживание

Пылесборник и фильтрующая сетка (рекомендуется производить очистку после каждой уборки).

1. Нажмите кнопку на задней панели устройства и извлеките пылесборник.



2. Нажмите и удерживайте переключатель пылесборника, чтобы открыть пылесборник и выбросить мусор.

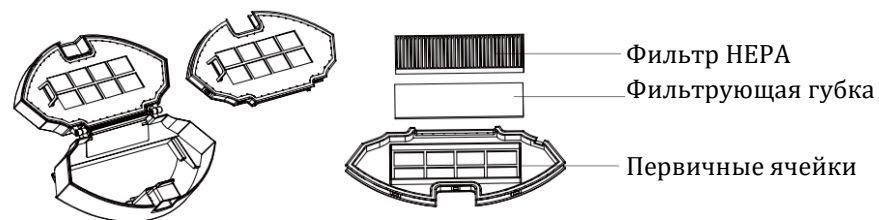


Выполните очистку пылесборника (рекомендуется производить очистку раз в неделю).

1. После длительного использования снимите фильтрующую сетку, НЕРА-фильтр.

2. Снимите первичный фильтр и поместите пылесборник под кран для промывки (нельзя промывать НЕРА-фильтр).

3. После завершения уборки удалите воду, протрите воздушный фильтр и пылесборник, чтобы после их можно было использовать после полного просыхания.



Примечание:

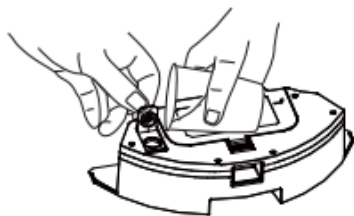
- При промывании не следует добавлять очищающие средства.
- Не пользуйтесь щеткой, прочищайте сетчатый фильтр только пальцами.
- Сетку необходимо просушивать в течение, по крайней мере, 24 часов, чтобы обеспечить тщательную просушку.
- Рекомендуется заменять один комплект фильтров через каждые 3 месяца.

Ежедневное техническое обслуживание

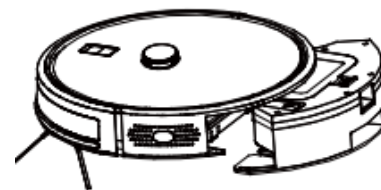
Использование резервуара для воды

* Не используйте функцию влажной уборки на ковровом покрытии. После завершения влажной уборки, опорожните резервуар для воды и своевременно извлеките тряпку.

Добавление воды



Установка резервуара для воды в сборе



Вставка тряпки для влажной уборки

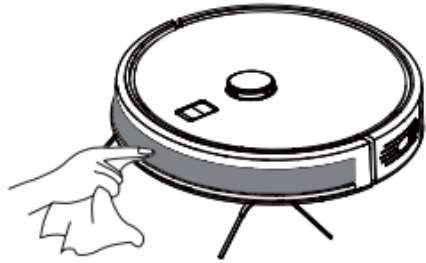


Запуск влажной уборки

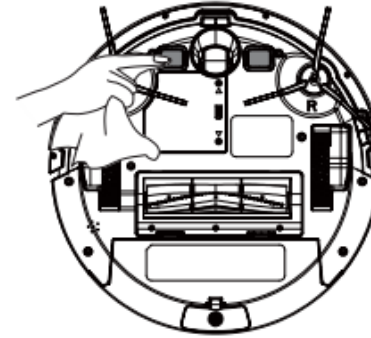


Ежедневное техническое обслуживание

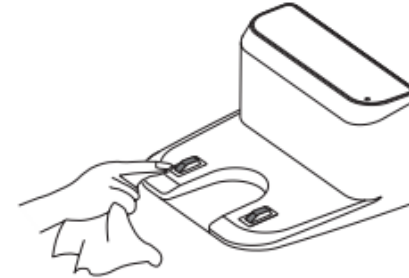
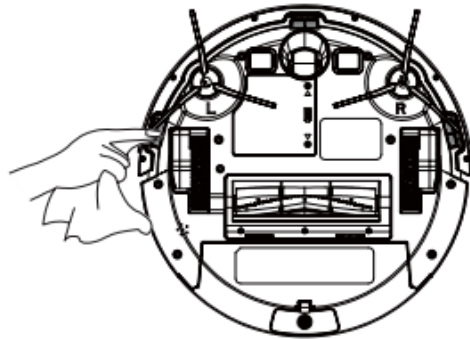
Выполните очистку лазерного датчика обнаружения (рекомендуется выполнять один раз в месяц).



Выполните очистку датчика обнаружения обрыва (рекомендуется выполнять очистку ежемесячно).

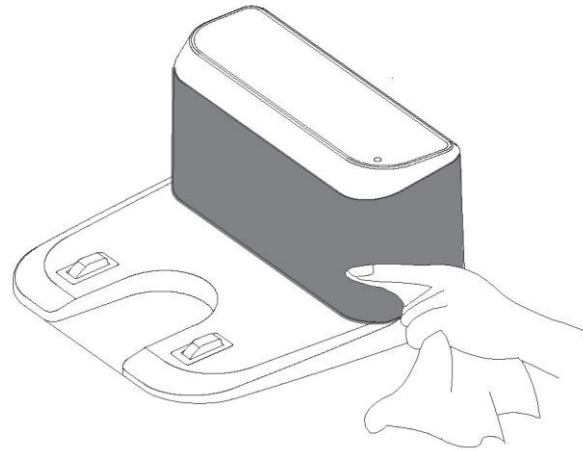


Выполните очистку зарядного контакта основного устройства (рекомендуется выполнять один раз в месяц).



Ежедневное техническое обслуживание

Выполните очистку зоны передачи сигнала на зарядной станции (рекомендуется выполнять один раз в месяц).



Аккумулятор

- Основное устройство оснащено встроенным высокопроизводительным перезаряжаемым литий-ионным аккумулятором. Для поддержания работоспособности аккумулятора его необходимо подзаряжать, если он используется ежедневно.
- Если вы не используете аккумулятор в течение длительного времени, то его следует отключить и поместить на хранение. Чтобы не допустить серьезного повреждения аккумулятора, его необходимо заряжать, по крайней мере, через каждые три месяца.

Технические параметры

Основное устройство

Модель изделия	YM-R5D-B03, YM-R5D-W03
Размеры	320x320x93 мм
Аккумулятор	4S1P 2600 мА-ч литиевый аккумулятор
Номинальное напряжение	14,4 В
Номинальная мощность	45 Вт
Продолжительность зарядки	4,5~5 ч

Зарядная станция

Размеры	158x147x84 мм
Номинальная выходная мощность	19 В / 0,6 А

Часто задаваемые вопросы

Тип неисправности	Способ устранения
Устройство зависает/не включается.	* Если аккумулятор разряжен, установите устройство на пылесборник, совместите его с контактной поверхностью, после этого устройство включится автоматически. При температуре окружающей среды ниже 0 °С пользуйтесь им в среде с температурой от 0 °С до 40 °С. Проверьте правильность подключения вилки питания устройства и убедитесь, что питание розетки в норме.
Отказ при зарядке	* При слабом контакте удалите грязь с зарядного контакта или отсоедините щетку для уборки вдоль краев. * Оборудование находится слишком далеко от пылесборника, разместите основное устройство рядом с пылесборником.
Отказ при подзарядке	* Выключите и перезапустите.
Нештатное поведение	* В основной щетке, боковой щетке или колесе могут застревать посторонние предметы, в таком случае следует остановить устройство после уборки.
Эффективность очистки снижается или из устройства выпадает мусор.	* Фильтрующая сетка забита, ее необходимо очистить или заменить. * В основной щетке запутались посторонние предметы, выполните очистку основной щетки.
Не удается подключиться к WI-FI.	* Слабый сигнал WI-FI, убедитесь, что устройство находится в зоне покрытия сигнала WI-FI (диапазон 2.4G; 5G не поддерживается) в данном регионе. * Сбросьте настройки WI-FI и загрузите последнюю версию мобильного приложения, чтобы попытаться снова установить соединение. * Убедитесь, что вы ввели правильный пароль.
Не выполняется уборка по расписанию	* При недостаточной мощности уборка начинается только тогда, когда оставшаяся мощность будет > 30 %.

Устранение неисправностей

Тональный сигнал сообщения	Способ устранения
Переустановите резервуар 2 в 1 и выполните повторный запуск.	Уборка начнется после извлечения резервуара для воды. Переустановите резервуар.
Запустите устройство на ровном участке.	Приподнимите устройство, или, если устройство находится в подвешенном состоянии, перед запуском переместите устройство на ровную поверхность.
Запустите снова на расстоянии от зоны с ограниченным доступом.	Перед запуском переместите устройство в зону без ограничения доступа.
Мешок для сбора пыли установлен неправильно.	Проверьте правильность установки мешка для сбора пыли.
Перед запуском разместите устройство на ровной поверхности.	Перед запуском наклоните устройство, переместите его на ровную поверхность.
Устройство застряло.	Проверьте, нет ли застрявших предметов или препятствий, своевременно уберите с пола все предметы, которые могут помешать перемещению рабочих элементов оборудования.
Если не удастся отыскать местоположение, создается новая карта.	Если данные карты утеряны, спланируйте путь заново.
Устройство застряло.	Переместите главный двигатель на открытую площадку и запустите снова.
Проверьте состояние основного колеса.	Основное колесо застряло или запуталось. Проверьте состояние основного колеса и очистите его от посторонних предметов.
Проверьте состояние основной щетки.	Основная щетка застряла или на нее намотались посторонние предметы, проверьте состояние основной щетки и очистите ее от посторонних предметов.
Проверьте состояние щетки для уборки вдоль краев.	Если щетка для уборки вдоль краев застряла или на нее намотались посторонние предметы, проверьте состояние данной щетки и очистите ее от посторонних предметов.
Не прилегает к полу, верните устройство на пол для того, чтобы снова выполнить запуск.	Приподнимите устройство, или, если устройство находится в подвешенном состоянии, перед запуском переместите устройство на ровную поверхность.
Протрите передний датчик предотвращения столкновений.	Если в работе датчика на передней стенке возникли неполадки, его необходимо очистить, протереть и выполнить техническое обслуживание.
Протрите сенсорный датчик обнаружения перемещения вдоль правой стены.	Если в работе сенсорного датчика перемещения вдоль стены возникли неполадки, его необходимо очистить, протереть и выполнить техническое обслуживание.
Проверьте состояние барьера предотвращения столкновений.	Если датчик предотвращения столкновений застрял, выполните его очистку и проведите техническое обслуживание.

Информация о мерах безопасности

Использование системы ограничений

- Используйте только для уборки пола в доме, не используйте для уборки на улице (например, на балконе открытого типа), на напольных покрытиях (например, на диване), в коммерческой или промышленной среде.
- Не садитесь и не вставайте на робот-пылесборник.
- Не поднимайте непосредственно нижнюю пластину пылесборника для того, чтобы выполнить перемещение, это позволит избежать риска падения основного корпуса пылесборника.
- Не следует размещать какие-либо предметы на чистящем основании пылесборника.
- Не используйте данное изделие в комнате, где спит младенец или ребенок.
- Во избежание травм не просовывайте пальцы в зазоры.
- Не используйте для очистки длинношерстных ковров (некоторые темные ковры не удастся очистить должным образом).
- Выполняйте очистку или обслуживание робота и пылесборника, когда они находятся в выключенном состоянии.
- Перед использованием робота уберите кабели заземления, имеющиеся в доме, чтобы избежать волочения кабелей во время работы робота.
- Не позволяйте детям или лицам с ограниченными физическими, умственными или сенсорными способностями использовать или эксплуатировать данное изделие.
- Не относитесь к роботам и пылесборникам как к игрушкам, присматривайте за детьми и домашними животными, чтобы они не подходили к этим устройствам во время работы.
- Не используйте для сбора горящих предметов (таких как непотушенные окурки, спички, пепел и т.д.).
- Не храните и не используйте в среде выше 40 °C, ниже 0 °C, или в местах, где на полу имеются разливы жидкости или мусор.
- Во время работы робота не допускайте нахождения частей тела человека или домашнего животного рядом с вращающейся щеточной головкой, это поможет избежать получения травм.
- Не используйте изделие в местах расположения подвесных конструкций (включая двухуровневые полы, открытые балконы, плоские крыши домов), которые не оснащены защитным ограждением.
- Не размещайте напольные маты, обувь и другие низкие предметы на лестничной площадке и в других местах, так как они могут стать причиной падения робота, также они могут помешать нормальной работе датчика обнаружения обрыва на роботе и стать причиной падения робота.
- Необходимо убрать с пола твердые или острые предметы (такие как отходы декоративных материалов, стекло, гвозди и т.д.) в тех зонах, где работает робот, в противном случае эти предметы могут поцарапать робот и пол.
- Убедитесь, что на поверхности пола, где работает робот, нет воды, в противном случае вода может стать причиной повреждения основного двигателя.
- Не используйте для сбора и поглощения легковоспламеняющихся или взрывоопасных материалов (таких, как например, зажигалки, бензин, красители и чернила, используемые в принтерах или копировальных аппаратах, и т.д.).
- Убедитесь, что пылесборник установлен в комнате на ровном полу, и держите его подальше от открытого огня, источника тепла, а также вдали от участков с водой, узких мест, которые могут стать причиной зависания робота.
- Уберите хрупкие предметы и разложенные на земле вещи (например, вазы, пластиковые пакеты и т.д.), чтобы избежать повреждения ценных вещей, имеющихся в доме, когда робот окажется заблокированным во время работы или прикоснется к этим предметам.
- Используйте изделие в соответствии с инструкциями, приведенными в руководстве. Пользователь несет ответственность за понесенные убытки и получение травм в результате неправильного использования.

Информация о мерах безопасности

Аккумуляторы и зарядка

- Убедитесь, что вы выбрали и используете сертифицированный источник питания с надежным заземлением, в противном случае возможно поражение электрическим током и возникновение прочих опасных ситуаций. При отсутствии надежного заземления, обратитесь к профессиональному электрику, чтобы он помог исправить ситуацию перед использованием.

Данное изделие.

- Не используйте батареи, пылесборники и зарядные устройства сторонних производителей.
- Не разбирайте, не ремонтируйте и не модифицируйте аккумулятор и пылесборник.
- Если пылесборник не используется в течение длительного времени, следует извлечь вилку из розетки.
- Не выбрасывайте отработанные батареи вместе с бытовыми отходами. Для утилизации устройств следует обращаться в профессиональные организации, занимающиеся вторичной переработкой.
- Не используйте аккумуляторы, зарядные устройства, зарядные кабели и пылесборники сторонних производителей.
- Не протирайте и не извлекайте обломки из пылесборника влажными салфетками, тканью или руками.
- Убедитесь, что напряжение питания соответствует напряжению, указанному на этикетке на пылесборнике.
- Если требуется транспортировка изделия, убедитесь, что оно находится в обесточенном или отключенном состоянии, рекомендуется использовать оригинальную упаковочную коробку.
- Не используйте шнур питания, который не входит в комплект изделия, так как это может стать причиной задымления, нагрева, возгорания и привести к другим неблагоприятным состояниям.
- Если в районе, в котором используется устройство, возможны грозы или нестабильное напряжение питания, рекомендуется принять соответствующие меры защиты.
- Не используйте с преобразователями питания любого типа, в противном случае гарантия сразу же аннулируется и может возникнуть опасная ситуация.
- Не используйте поврежденный шнур питания. В случае его повреждения (включая повреждение оболочки, разрывы и т.д.), сразу же перестаньте его использовать и своевременно обратитесь в службу поддержки клиентов.
- Если робот не используется в течение длительного времени, выключите его после полной зарядки и поместите в прохладное и сухое место. Чтобы не допустить чрезмерной разрядки аккумулятора, его необходимо заряжать, по крайней мере, через каждые три месяца.

Информация по безопасности при работе с лазером

- Лазерный датчик-дальномер данного изделия соответствует стандарту IEC 60825-1:2014 для лазерных изделий класса 1 и не испускает опасное лазерное излучение.

Все изделия с данным символом относят к отработанному электрическому и электронному оборудованию (отходы электрического и электронного оборудования (WEEE) согласно Директиве (2012/19/ЕС), которые не следует смешивать с неотсортированными бытовыми отходами. Вместо этого необходимо позаботиться о защите здоровья человека и окружающей среды, сдавая отработанное оборудование в специальный пункт приема отработанного электрического и электронного оборудования, который назначается правительством или местными властями. Надлежащая утилизация и переработка способствуют предотвращению возможных негативных последствий для окружающей среды и здоровья человека. Для получения дополнительной информации о местонахождении, а также о сроках и условиях работы таких пунктов сбора обращайтесь к специалистам по установке или в местные компетентные органы.



Изготовитель: Guangdong Yimu Technology Co., Ltd.

Адрес: Room 904, No.419 JINXING ROAD, LIAOBU TOWN, DONGGUAN CITY, GUANGDONG PROVINCE

Служебный номер: +86 400-077-8387

