

РУКОВОДСТВО ПО ЭКСПЛУАТАЦИИ

Благодарим Вас за приобретение электрической паровой швабры ENDEVER Odyssey Q-621. При правильном использовании она прослужит Вам долгие годы. Перед началом эксплуатации изделия внимательно прочитайте данное руководство, в котором содержится важная информация, касающаяся безопасности использования, и рекомендации по правильному уходу за изделием.

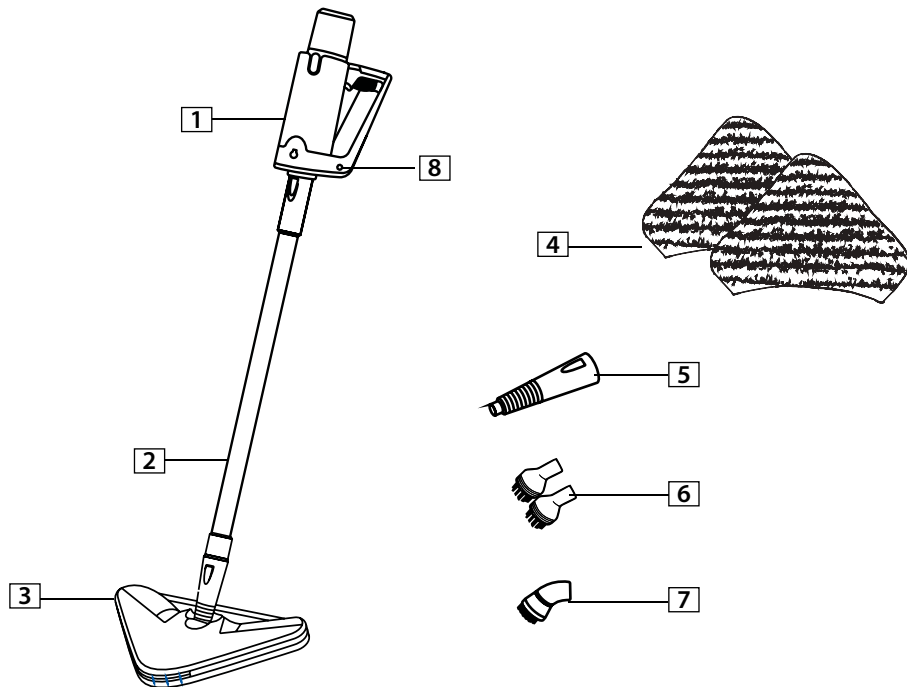
ПРОИЗВОДИТЕЛЬ ИМЕЕТ ПРАВО НА ВНЕСЕНИЕ ИЗМЕНЕНИЙ В ДИЗАЙН, КОМПЛЕКТАЦИЮ, А ТАКЖЕ В ТЕХНИЧЕСКИЕ ХАРАКТЕРИСТИКИ ИЗДЕЛИЯ В ХОДЕ ПОСТОЯННОГО СОВЕРШЕНСТВОВАНИЯ СВОЕЙ ПРОДУКЦИИ БЕЗ ДОПОЛНИТЕЛЬНОГО УВЕДОМЛЕНИЯ ОБ ЭТИХ ИЗМЕНЕНИЯХ.

СОДЕРЖАНИЕ

КРАТКОЕ ОПИСАНИЕ	2
МЕРЫ ПРЕДОСТОРОЖНОСТИ	3
ФУНКЦИОНАЛЬНЫЕ ОСОБЕННОСТИ	6
ПОДГОТОВКА К РАБОТЕ	7
ЭКСПЛУАТАЦИЯ	7
ВОЗМОЖНЫЕ ПРОБЛЕМЫ И МЕТОДЫ ИХ УСТРАНЕНИЯ	9
УХОД И ЧИСТКА ИЗДЕЛИЯ	10
ОСНОВНЫЕ ТЕХНИЧЕСКИЕ ХАРАКТЕРИСТИКИ	10
ГАРАНТИЙНЫЕ ОБЯЗАТЕЛЬСТВА	11
УТИЛИЗАЦИЯ	12

ОПИСАНИЕ ИЗДЕЛИЯ

- 1 Корпус паровой швабры (отпариватель)
- 2 Удлинительная трубка
- 3 Насадка для пола
- 4 Накладка из микрофибры (2 шт)
- 5 Струйная насадка
- 6 Нейлоновые щётки (2 шт)
- 7 Латунная щётка
- 8 Регулировка подачи пара



МЕРЫ ПРЕДОСТОРОЖНОСТИ

Данное руководство содержит важную информацию, необходимую для правильной эксплуатации изделия. Не используйте прибор до тех пор, пока внимательно не ознакомитесь с ним. Неукоснительное соблюдение правил эксплуатации, ухода и содержания изделия гарантируют его надежную и безотказную работу. Если вилка не полностью входит в розетку, не применяйте силу, переверните ее или используйте специальный переходник. Прибор предназначен для использования только внутри помещений. Данный прибор может использоваться только в целях, описанных в данном руководстве. Использование в других целях запрещено.

Во избежание загрязнения обрабатываемых материалов следует использовать питьевую воду. Рекомендуется использование очищенной воды. Не включайте изделия в электросеть, напряжение которой выходит за пределы, указанные в технических характеристиках. Во избежание возникновения пожара протирайте пыль с вилки.

Во избежание короткого замыкания и поражения электрическим током не прикасайтесь к проводу или розетке мокрыми руками. Перед началом работы высвободите сетевой шнур. Избегайте одновременного использования данного прибора с другими электрическими приборами высокой мощности. Перед началом работы подсоедините все необходимые аксессуары для проглаживания и очистки, наполните водой водяной бак, затем можете включать прибор.

Прибор следует устанавливать на плоскую и устойчивую поверхность. Во избежание деформации водяного бака не заливайте в него горячую воду. Бак нужно наполнять перед применением и периодически проверять уровень воды.

Не набирайте воду непосредственно из-под крана. Не добавляйте очищающие средства в водяной бак. Сетевой шнур и паровые трубки не должны соприкасаться с нагревательными или металлическими элементами прибора. Не оставляйте работающий прибор без присмотра и не позволяйте детям играть с ним. Нельзя исполь-

зовать прибор вне помещения или в помещении, где используется аэрозольная продукция или применяется кислород. Во время работы прибора не направляйте пар в сторону людей, животных и электрических приспособлений. Во время работы прибора не прикасайтесь к выходному паровому отверстию и шлангу подачи пара, а также не тяните сетевой шнур. Прекратите использование прибора, если насадка отпаривателя упала, имеет видимые повреждения или происходит утечка пара.

Во избежание получения ожогов паром после работы нужно отключить электропитание прибора, вынув сетевую вилку из розетки. Только затем, когда прибор остынет, слить остатки воды и упаковать его для хранения. Просушите прибор до его упаковки. При отключении сетевого шнура тяните за вилку, а не за шнур. Для очистки поверхности прибора используйте сухую тряпку и нейтральное чистящее средство. Нельзя применять такие растворители как бензин, спирт, амилацетат и т.п. Избегайте попадания посторонних предметов и влаги внутрь корпуса изделия. Не храните прибор в сырых, незащищенных от коррозии местах. Храни-

те прибор подальше от воспламеняющихся и взрывоопасных веществ. Перед наполнением или сливом воды из бака, отключите электропитание и отсоедините сетевую вилку. Не открывайте и не разбирайте водяной бак во время работы.

В целях Вашей безопасности, если Вы нашли дефект аксессуаров или сетевого шнура, прекратите работу. Замену шнура питания должен производить специалист сервисной службы. Вынимайте вилку шнура питания из розетки при выключении изделия на длительное время. Перед тем как очистить или произвести ремонт прибора, необходимо отключить электропитание, отсоединить сетевую вилку, освободить от давления нагревающий элемент и дать прибору остыть. В случае возникновения любых неисправностей, не пытайтесь самостоятельно отремонтировать прибор. Не доверяйте ремонт случайным лицам. Все ремонтные работы должны выполнять только специалисты авторизованного сервисного

центра. Данный прибор не предназначен для эксплуатации людьми (включая детей), у которых есть физические, нервные или психические отклонения или недостаток опыта и знаний, за исключением случаев, когда за такими лицами осуществляется надзор или проводится их инструктирование относительно использования данного прибора лицом, отвечающим за безопасность. Используйте изделие только для очистки горизонтальных поверхностей.

ВАЖНО: не допускается использование для очистки стен. Не используйте прибор для чистки кожаных изделий, изделий из синтетических материалов, вельвета и других материалов, чувствительных к пару. Не используйте изделие для чистки пола, если пол проходил полировку воском. Не используйте изделие без установки насадки из микрофибры. Осторожно снимайте насадку с микрофиброй сразу после окончания использования паровой швабры. Не используйте изделие при пустом резервуаре для воды.

ВНИМАНИЕ! Паровая швабра— сложное электротехническое

устройство. Перед его включением внимательно изучите настоящее руководство по эксплуатации. Изучите функции управления и надписи на корпусе изделия. Соблюдайте правила безопасности при эксплуатации.

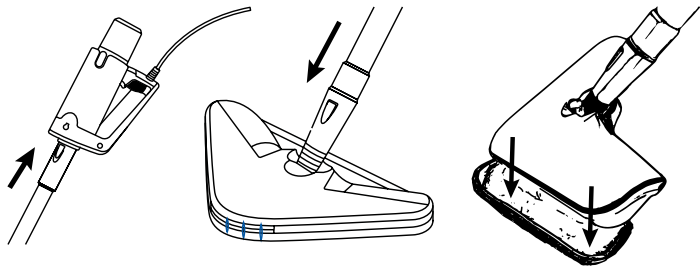
ФУНКЦИОНАЛЬНЫЕ ОСОБЕННОСТИ

- Конструкция корпуса 2 в 1: паровая швабра и компактный отпариватель
- Использует пар для удаления грязи, пятен и чистки без использования чистящих средств
- Подходит для очистки большинства типов поверхностей, таких как деревянное и ламинированное покрытие пола, натуральный и искусственный камень, керамика, керамическая плитка, линолеум, металлическая поверхность.
- Регулировка подачи пара
- Готовность к работе до 15 секунд
- Максимальная температура пара до 130 градусов
- Съёмный бак для воды 350 мл

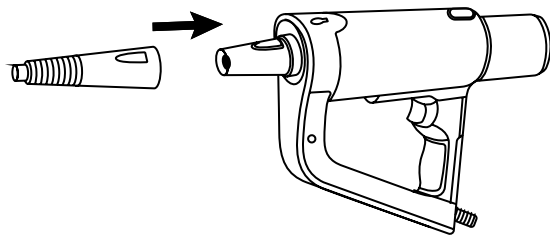
- Большой выбор сменных насадок позволяет использовать на максимум все возможности
- Функция защиты от протечки воды
- Функция защиты от перегрева
- Превосходно очищает и дезинфицирует обрабатываемые поверхности

ПОДГОТОВКА К РАБОТЕ

Прибор можно использовать как паровую швабру, так и как портативный ручной отпариватель. В зависимости от целей использования присоедините к корпусу (1) последовательно удлинительную трубку (2) и насадку для пола (3), накладку из микрофибры (4), чтобы использовать паровую швабру.

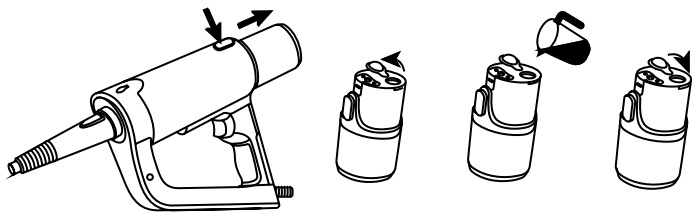


Или используйте необходимую насадку из набора для ручного отпаривателя.



ЭКСПЛУАТАЦИЯ

1. Наполните бак для воды дистиллированной водой. Для этого отсоедините бак, нажав на кнопку фиксатора бака и потяните бак в сторону от корпуса паровой швабры (1). Открыть крышку на баке и наполнить водой до максимальной отметки, закрыть крышку и вставить бак на место.



2. Подсоединить прибор к сети питания.
3. Индикатор питания на корпусе начнет мигать. После нагрева до рабочей температуры индикатор перестанет мигать и будет гореть постоянно. Ваш прибор готов к эксплуатации.
4. Нажмите на кнопку подачи пара на корпусе один раз, чтобы прибор начал очистку паром. Повторное нажатие на кнопку остановит процесс. Нет необходимости зажимать постоянно кнопку подачи пара.
5. При помощи регулировки пара (8) на корпусе, вы можете регу-

8 ПАРОВАЯ ШВАБРА

лировать уровень подачи пара. Время работы паровой швабры зависит от интенсивности подачи пара. От примерно от 20 до 40 минут, в зависимости от выбранного режима. Следите затем, чтобы паровая швабра не перегревалась.

ВАЖНО: при первом использовании накладки из микрофибры рекомендуется немного увлажнить ее, для создания влаги. Это необходимо только для первого использования. После выключения подачи пара в системе может остаться небольшое количество воды, это нормально.

ВОЗМОЖНЫЕ ПРОБЛЕМЫ И МЕТОДЫ ИХ УСТРАНЕНИЯ

ПРОБЛЕМА	МЕТОД УСТРАНЕНИЯ
Аппарат продолжает издавать «бурлящий» звук	Если ваше устройство издает похожий звук при первом запуске, это означает, что в устройство поступает вода и происходит образование пара. Подождите, пока устройство полностью будет готово к работе и звук прекратится. Если ваше устройство издает похожий звук после того, как вы уже запустили его, возможно, резервуар для воды почти пуст. Наполните резервуар для воды перед дальнейшей очисткой
Индикатор готовности устройства к работе с паром продолжает мигать	Если индикатор готовности к приготовлению пара на устройстве продолжает мигать, это может указывать на повторный нагрев устройства. Подождите, пока устройство снова не нагреется, прежде чем продолжить режим очистки
Из бака течет вода	Проверьте крышку бака для воды, чтобы убедиться, что она надежно закреплена. Если нет, надежно закройте резиновую крышку и убедитесь, что окружающее пространство сухое. Также следите за тем, чтобы не переполнять резервуар для воды, чтобы избежать утечки
Прибор вырабатывает пар с пониженным содержанием/ без него	Если ваше устройство не производит никакого пара или производит очень мало, сначала убедитесь, что ваше устройство включено, и подождите, пока индикатор готовности к работе с паром не загорится сплошным цветом
	Другая возможная причина заключается в том, что резервуар для воды пуст. Проверьте уровень воды в вашем резервуаре, чтобы узнать, требуется ли устройству больше воды. Всегда отключайте устройство от сети, прежде чем наполнять его водой.

Если проблема не исчезнет, пожалуйста, свяжитесь с нашим сервисным центром, чтобы получить помощь.

Не демонтируйте прибор без нашего надлежащего согласия.

ОЧИСТКА И ТЕХНИЧЕСКОЕ ОБСЛУЖИВАНИЕ ПРОДУКТА

1. Давайте прибору полностью остыть перед чисткой или хранением.
2. Сливайте всю воду из бака для воды после каждого использования.
3. Мойте накладку из микрофибры в теплой воде с мягким моющим средством.
4. Протрите прибор сухой тряпкой для удаления остатков влаги.

ОСНОВНЫЕ ТЕХНИЧЕСКИЕ ХАРАКТЕРИСТИКИ

Модель/характеристики	Odyssey Q-621
Напряжение	220 В
Частота тока	50 Гц
Мощность	1500 Вт
Объем бака	350 мл
Размеры(В*Ш*Д)	118*34*34 см
Вес нетто	2,05 кг
Длина провода питания	5 м
Время подготовки к работе	до 15 с
Время работы	от 20 до 40 мин
Давление пара	1 бар
Подача пара	до 35 г/мин
Температура подачи пара	до 130°C
Цвет	белый/оранжевый

ГАРАНТИЙНЫЕ ОБЯЗАТЕЛЬСТВА

На данное изделие предоставляется гарантия 18 месяцев со дня продажи. Гарантия распространяется на дефекты материала и недостатки при изготовлении. В рамках настоящей гарантии изготовитель обязуется отремонтировать или заменить любую деталь, которая была признана неисправной, при условии отправки изделия в адрес продавца. Настоящая гарантия признается лишь в том случае, если изделие применялось в соответствии с данным руководством, в него не были внесены изменения, оно не ремонтировалось, не разбиралось неуполномоченными на то специалистами, и не было повреждено в результате неправильного обращения с ним. А также сохранена полная комплектность изделия. Данная гарантия не распространяется на естественный износ изделия, а также на механические повреждения; воздействие внешней или агрессивной среды; повреждения, вызванные избыточным напряжением сети. Гарантия вступает в силу только в том случае, если дата покупки подтвержде-

на печатью и подписью продавца на гарантийном талоне. Гарантийный ремонт не влияет на продление гарантийного срока и не иницирует начало новой гарантии. Согласно п. 2 ст. 5 Федерального закона РФ «О защите прав потребителей», производителем установлен минимальный срок службы для данного изделия, который составляет не менее 2 лет с момента производства при условии, что эксплуатация изделия производится в строгом соответствии с настоящей инструкцией и предъявляемыми техническими требованиями.

УТИЛИЗАЦИЯ

Упаковочные материалы являются экологически чистыми и могут быть переработаны.

Товары с указанным символом не должны утилизироваться вместе с обычными бытовыми отходами. Для дальнейшей переработки этих продуктов, необходимо сдать их на специализированный сборный пункт.

С адресами и телефонами авторизованных сервисных центров и полным ассортиментом продукции вы можете ознакомиться на сайтах:

www.kromax.se, www.endever.su, www.kromax.ru



EAC

☎ 8(800) 5555-88-3

ИЗГОТОВИТЕЛЬ: Evolution Technology Co., Ltd. / Эволюшен Технолоджи Ко Лтд, Китай, Шанхай, Мейшенг, 177, стр.3, 6 этаж, офис 631.

ИМПОРТЕР: ООО «ВЛКГрупп», 141009, Московская область, г. Мытищи, Олимпийский проспект, строение 10, помещение 9