



## БЕНЗИНОВЫЕ ГЕНЕРАТОРЫ

**BG-2000**

**BG-2500**

**BG-3500**

## ИНСТРУКЦИЯ ПО ЭКСПЛУАТАЦИИ



Перед началом эксплуатации аппарата внимательно изучите данное руководство и храните его в доступном месте.

Благодарим Вас за приобретение оборудования компании «FoxWeld».

Техника безопасности . . . . .	4
Описание аппарата . . . . .	6
Технические характеристики . . . . .	7
Устройство и принцип работы . . . . .	8
Требования безопасности . . . . .	9
Подготовка к работе . . . . .	11
Порядок работы . . . . .	11
Запуск двигателя . . . . .	13
Контроль работы двигателя . . . . .	14
Подключение потребителей . . . . .	14
Остановка двигателя . . . . .	15
Техническое обслуживание . . . . .	15
Замена масла двигателя . . . . .	17
Очистка свечи зажигания . . . . .	17
Обслуживание воздушного фильтра . . . . .	18
Консервация генератора, его хранение и расконсервация . . . . .	18
Возможные неисправности . . . . .	19
Ошибки пользователя, ведущие к отказам . . . . .	20
Срок службы оборудования . . . . .	20
Утилизация . . . . .	20
Комплект поставки . . . . .	21
Гарантийные обязательства . . . . .	21

Предприятие-изготовитель оставляет за собой право вносить изменения в конструкцию и комплектацию, не влияющие на правила и условия эксплуатации, без отражения в документации.

## **ВНИМАНИЕ!**

Данная инструкция содержит необходимую информацию, касающуюся работы и технического обслуживания генератора. Внимательно ознакомьтесь с инструкцией перед началом эксплуатации. Не допускайте людей, не ознакомившихся с данным руководством, к работе.

## **ТЕХНИКА БЕЗОПАСНОСТИ**

### **ОБЩИЕ ПРАВИЛА БЕЗОПАСНОСТИ**

Внимательно прочтите данное руководство. Ознакомьтесь с генератором и его работой, прежде чем приступать к эксплуатации. Ознакомьтесь с работой органов управления. Вы должны знать, что делать в экстренных ситуациях.

#### **РАБОЧАЯ ЗОНА:**

- Соблюдайте чистоту и хорошее освещение в рабочей зоне. Беспорядок и плохое освещение являются причиной получения травмы.
- Не используйте генератор вблизи легковоспламеняющихся газов, жидкостей или пыли. При работе детали выхлопной системы генератора сильно нагревается, что может вызвать воспламенение этих материалов или взрыв.
- Во время работы генератора не допускайте присутствия посторонних лиц, детей или животных в рабочей зоне. При необходимости обеспечьте ограждение рабочей зоны генератора.

#### **ЭЛЕКТРИЧЕСКАЯ БЕЗОПАСНОСТЬ:**

- Генератор вырабатывает электроэнергию, которая может вызвать электрический шок при несоблюдении инструкций
- Не эксплуатируйте генератор в условиях повышенной влажности. Храните генератор в сухом помещении.
- Избегайте прямого контакта с заземленными поверхностями, такими как трубы, радиаторы и прочие.
- Не допускайте попадания влаги на генератор. Вода, попавшая в генератор, увеличивает опасность поражения электрическим током.
- Осторожно обращайтесь с силовым проводом. Поврежденный провод заменяйте немедленно, так как это увеличивает опасность поражения электрическим током.
- При работе силового оборудования на улице, используйте удлинитель, предназначенный для работы на открытом воздухе. Такие удлинители снижают опасность поражения электрическим током.
- Перед эксплуатацией генератор должен быть подключен к защитному заземлению, в соответствии с правилами электротехнической безопасности.
- Не пытайтесь подключать или отсоединять потребители электроэнергии, стоя в воде или на влажной, сырой земле.
- Не касайтесь частей генератора, находящихся под напряжением.
- Храните всё электрическое оборудование чистым и сухим. Заменяйте провод с поврежденной или испорченной изоляцией. Заменяйте контакты, которые изношены, повреждены или заржавели.
- Изолируйте все соединения и разъединенные провода.
- Во избежание возгорания, во время работы генератор надлежит располагать минимум в 1



метре от стен и другого оборудования.

### **ЛИЧНАЯ БЕЗОПАСНОСТЬ:**

- Будьте внимательны. Не используйте генератор, если Вы устали, находитесь под воздействием сильнодействующих медицинских препаратов или алкоголя. Во время работы с генератором невнимательность может стать причиной серьезных травм.
- Во время работы не надевайте свободную одежду и украшения. Длинные волосы, украшения и свободная одежда могут попасть в движущиеся части генератора и привести к травме.
- Избегайте непроизвольного запуска. При выключении генератора, убедитесь, что выключатель напряжения и ключ зажигания находятся в положении (Выкл.).
- Перед включением убедитесь в отсутствии посторонних предметов на генераторе.
- Всегда сохраняйте устойчивое положение и равновесие при запуске генератора.
- Используйте защитные приспособления. Всегда надевайте защитные очки, защитную маску, обувь на нескользящей подошве, защитный шлем, наушники или беруши.
- Прежде, чем начать проверку перед эксплуатацией, убедитесь, что генератор расположен на горизонтальной поверхности, выключатель напряжения и ключ зажигания находятся в положении (Выкл.). Перед заменой приспособлений или хранением генератора отсоедините провод свечи зажигания. Эти предохранительные меры безопасности снижают риск непроизвольного запуска генератора.
- Храните выключенный генератор в сухом, хорошо проветриваемом помещении, вне досягаемости посторонних лиц.
- Не перегружайте генератор. Используйте генератор только по назначению. Правильное использование позволит генератору делать работу, для которой он предназначен, лучше и безопаснее.
- Проверьте соединение движущихся частей, отсутствие поломок деталей, которые влияют на работу генератора. Если генератор имеет повреждения, устраните их перед запуском генератора.
- Оставьте ярлыки и наклейки на генераторе и двигателе. Они несут в себе важную информацию.
- Сервисное обслуживание генератора должно осуществляться только квалифицированным персоналом.
- При обслуживании генератора следуйте всем соответствующим указаниям данного руководства. Использование несоответствующих деталей и несоблюдение указаний руководства могут создать опасность поражения электрическим током и увеличить риск получения травмы.

### **ВНИМАНИЕ!**

Данное оборудование является бытовым и не предназначено для профессионального использования.

1. Бензиновый электрогенератор (далее по тексту - генератор), предназначен для выработки однофазного, электрического тока напряжением 230 В и частотой 50 Гц.

С его помощью можно осуществлять питание электроприборов, электроинструмента, приборов освещения и т.д. Суммарная мощность одновременно подключаемых электроприемников определяется в соответствии с настоящей инструкцией. Все другие виды применения категорически исключаются.

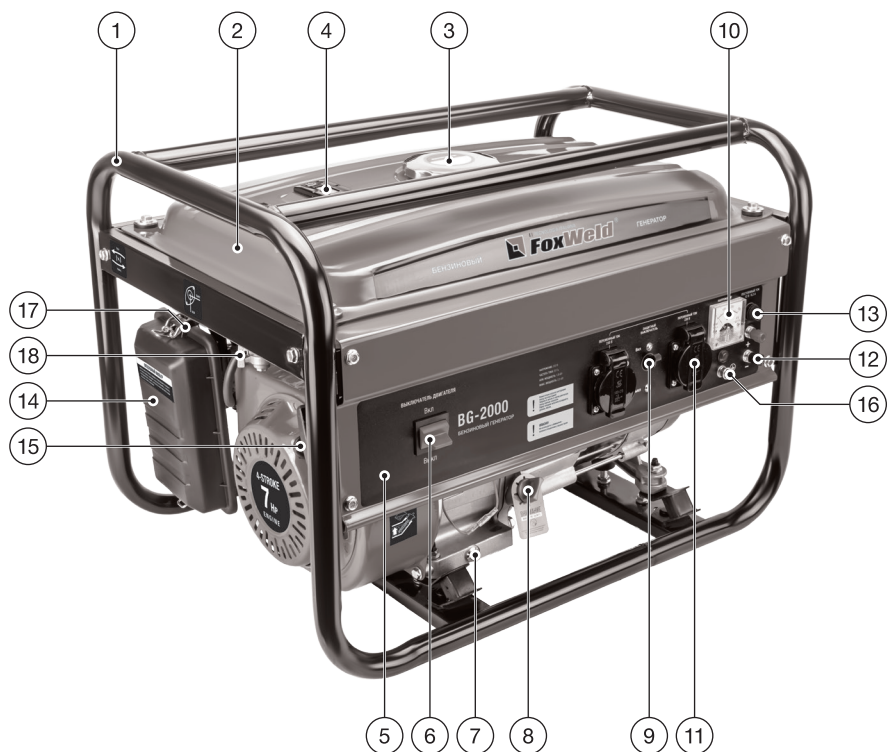
2. Генератор соответствует требованиям нормативных документов: ГОСТ Р 51318.12-2012, ГОСТ 12.1.003-83 (Р2), ГОСТ 12.1.005-88 (Прил. 2, поз. 1103.), ГОСТ 33105-2014.
3. Настоящая инструкция содержит сведения и требования, необходимые и достаточные для надёжной, эффективной и безопасной эксплуатации генератора.
4. Транспортирование генератора производится в закрытых транспортных средствах в соответствии с правилами перевозки грузов, действующих на транспорте данного вида.
5. В связи с постоянной деятельностью по совершенствованию генератора, изготовитель оставляет за собой право вносить в его конструкцию незначительные изменения, не отражённые в настоящей инструкции и не влияющие на эффективную и безопасную работу генератора.
6. Срок службы бензогенератора не менее 3 лет, срок хранения генератора 3 года. Указанный срок службы действителен при соблюдении пользователем требований настоящей инструкции по эксплуатации.



ХАРАКТЕРИСТИКИ		ПАРАМЕТРЫ		
Модель		BG-2000	BG-2500	BG-3500
ДВИГАТЕЛЬ				
Двигатель	4Т, OHV, A-92			
Модель двигателя	170F			
Объем двигателя см <sup>3</sup>	212			
Максимальная мощность двигателя, л.с. / кВт	7 / 5			
Масло в двигателе, л	0,6			
Рекомендуемый тип масла	SAE 10W-30			
Расход топлива, г/кВт·ч   л/кВт·ч	360   0,47			
Топливный бак, л	15			
Указатель уровня топлива	Есть			
Запуск	Ручной стартер			
Автоматическая остановка двигателя при недостаточном уровне масла	Есть			
ГЕНЕРАТОР				
Тип генератора (синхронный или асинхронный)	Синхронный			
Напряжение, В / Гц	230 / 50			
«Поддержание напряжения»	AVR			
Номинальная мощность, кВт	1,8	2,0	3,0	
Максимальная мощность, кВт	2,0	2,3	3,5	
Наличие защиты от короткого замыкания	Есть			
Наличие защиты от перегрузок	Есть			
Напряжение 12 В, А	8,3			
Коэффициент мощности (cos φ)	1			
АГРЕГАТ				
Количество розеток / ток	2 / 16 А			
Уровень шума, Дб:	94			
Индикация напряжения (стрелочный вольтметр)	Есть			
Виброгасящие подставки	Есть			
Транспортировочный комплект	Нет			
Аккумулятор	Нет			
Размеры ДхШхВ, мм	570x430x430		595x420x430	
Вес, кг	34,8		36	

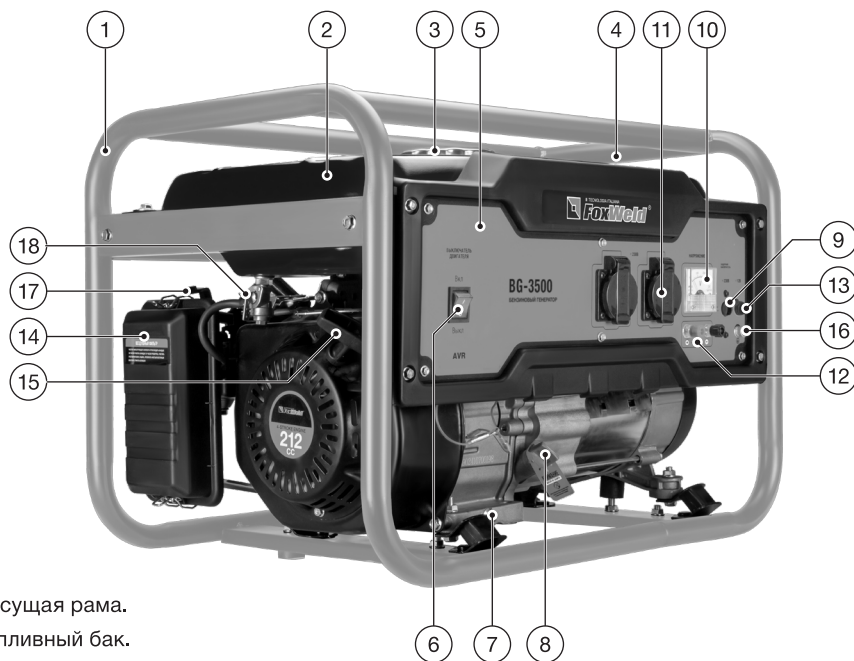
Генератор состоит из следующих основных частей: несущей рамы, топливного бака, двигателя, генератора, панели управления. В четырехтактном двигателе внутреннего сгорания идет преобразование тепловой энергии, получаемой при сжигании топлива (бензина), в механическую энергию. Вращающий момент двигателя через соединительную муфту передается генератору, который преобразовывает кинетическую энергию вращения в электрическую, вырабатывая электрический переменный ток, напряжением 230 В и частотой 50 Гц. В зависимости от изменения мощности подсоединяемых потребителей происходит автоматическая регулировка оборотов двигателя. Управление генератором осуществляется с панели управления, где расположены основные выключатели и контрольные приборы. Транспортировка генератора происходит вручную. Основные элементы генераторов показаны на рисунке.

### МОДЕЛЬ BG-2000, BG-2500





## МОДЕЛЬ BG-3500



1. Несущая рама.
2. Топливный бак.
3. Крышка топливного бака.
4. Указатель уровня топлива.
5. Панель управления.
6. Выключатель двигателя.
7. Пробка для слива масла.
8. Пробка-щуп для заливки масла и проверки его уровня.
9. Автоматический выключатель (защита генератора от перегрузки).
10. Вольтметр.
11. Евророзетки для подсоединения потребителей 230 В / 16 А
12. Клемма для подключения потребителей 12 В / 8,3 А.
13. Предохранитель 12 В.
14. Воздушный фильтр.
15. Ручной стартер
16. Клемма заземления
17. Рычаг воздушной заслонки
18. Топливный кран

### ТРЕБОВАНИЯ БЕЗОПАСНОСТИ

1. Перед эксплуатацией необходимо внимательно ознакомиться с настоящей Инструкцией и соблюдать ее требования.
2. При эксплуатации генератора необходимо выполнять правила техники электробезопасности и техники пожарной безопасности.
3. К обслуживанию агрегата и управлению им во время работы допускаются лица, прошедшие подготовку и имеющие допуск к эксплуатации электроустановок в соответствии с «Межотраслевыми правилами по охране труда (правилами безопасности) при эксплуатации электроустановок», обслуживающему персоналу необходимо также обладать специ-

- альными навыками по работе с двигателями внутреннего сгорания.
4. Эксплуатировать генератор необходимо в соответствии с его назначением и требованиями, бережно обращаться с генератором, не подвергать его ударам, перегрузкам.
  5. Обеспечить надежную устойчивую установку генератора, устанавливая машину в местах недоступных для посторонних и детей.
  6. Запасы топлива и масла необходимо хранить в укрытии на безопасном расстоянии от работающего генератора.
  7. Курение, пользование открытым огнем и нагревательными приборами вблизи хранящегося топлива или генератора не допускается.
  8. Не заправлять генератор топливом внутри помещений или в плохо проветриваемой зоне. Не проливать топливо.
  9. Не снимать крышку топливного бака и не заправлять топливом при работе двигателя или если двигатель еще горячий (после выключения дать остыть двигателю не менее 2 минут).
  10. Не пользоваться генератором, если пролит бензин или присутствует его запах (дать бензину испариться).
  11. В случае возникновения пожара необходимо пользоваться углекислотными огнетушителями и подручными средствами. Запрещается тушить загоревшиеся электроустановки водой и пенными огнетушителями.
  12. Техническое обслуживание осуществлять только при выключенном генераторе.
  13. Запрещается:
    - использовать генератор на открытых площадках во время снегопада или дождя;
    - подключать генератор к электрической цепи общего пользования;
    - устанавливать для работы и запускать генератор в закрытых не оборудованных помещениях.
  14. При установке генератора внутри помещений необходимо обеспечить мощный приток воздуха и оборудовать канал для отвода выхлопных газов.
  15. Следить за направлением вылета выхлопных газов, не направляйте внутрь помещений или в зону, где работают люди.
  16. Электрические кабели (шнуры) должны быть защищены от случайного повреждения (например, кабель рекомендуется подвешивать). Непосредственное соприкосновение кабеля (шнура) с горячими и масляными поверхностями не допускается. Запрещается натягивать и перекручивать кабель, подвергать его нагрузкам (например, ставить на него груз).
  17. Не запускать генератор со снятыми защитными ограждениями и устройствами.
  18. Генератор должен быть выключен:
    - при переносе с одного рабочего места на другое;
    - при перерыве в работе;
    - при заправке топливом и техническом обслуживании;
    - по окончании работы.

#### **ВНИМАНИЕ!**

Удар электрическим током может быть смертельным! Категорически запрещается касаться какой-бы то ни было части генератора мокрыми руками! Не включать генератор во влажной среде или вблизи водных источников. Запрещается соединять два генератора в цепь, подключать генератор к сети питания.

#### 19. Запрещается:

- работа в условиях воздействия капель, брызг, на открытых площадках во время дождя или снегопада;
- оставлять без надзора работающий генератор;
- передавать генератор детям, а также лицам, не ознакомившимся с настоящей инструкцией;
- подключать неисправные приемники электроэнергии;
- подключать кабели и приемники электроэнергии не соответствующие по мощности или рассчитанные на другой род тока или напряжение;
- подключать кабели, имеющую неисправную изоляцию;
- превышать предельно допустимую мощность приемников электроэнергии.

#### 20. Запрещается эксплуатировать генератор при возникновении во время работы хотя бы одной из следующих неисправностей:

- повреждение изоляции электрической части;
- искрение;
- течь топлива или масла;
- появления дыма или запаха, характерного для горячей изоляции;
- появления постороннего шума или стука внутри генератора;
- поломке или появлении трещин в корпусной детали, раме, защитном ограждении.

#### 21. Остерегайтесь ожогов, так как некоторые части генератора нагреваются до высокой температуры.

## ПОДГОТОВКА К РАБОТЕ

1. Перед началом работы и во время ее необходимо соблюдать требования раздела «ТРЕБОВАНИЯ БЕЗОПАСНОСТИ».
2. Каждый раз перед работой необходимо провести осмотр генератора, при этом необходимо проверить:
  - уровень масла двигателя (генератор транспортируется без масла и перед запуском генератора необходимо залить масло в картер, в противном случае двигатель не запустится);
  - комплектность и надежность крепления деталей;
  - отсутствие течи топлива и масла;
  - исправность кабеля и штепсельной вилки, целостность изоляционных деталей корпуса, наличие защитных кожухов и их исправность.

## ПОРЯДОК РАБОТЫ

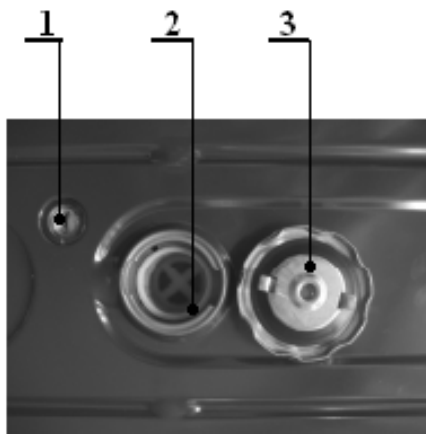
### УСТАНОВКА ГЕНЕРАТОРА.

1. Установить генератор на ровной горизонтальной поверхности.
2. Генератор допускается устанавливать на улице или в хорошо проветриваемых помещениях. Запрещается установка в жилых помещениях! При установке на открытом воздухе требуется обеспечить защиту от прямых солнечных лучей и от дождя.

При установке в коммерческих или производственных помещениях обеспечить мощный приток воздуха, оборудовать канал для отвода выхлопных газов, обеспечить хорошую вентиляцию самих помещений.

### ЗАПРАВКА ТОПЛИВОМ

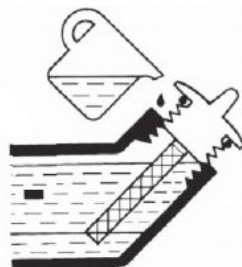
1. Выключите генератор (если он находился в работе) и дать остыть не менее 2-х минут.
2. Открыть крышку топливного бака (3).
3. Заправить бак топливом, при этом топливо заливается через фильтр (2), встроенный в горловину бака. Использовать чистый бензин с октановым числом 92. При заправке необходимо оставить некоторое пространство в баке для расширения топлива. Хранить бензин перед использованием не более 30 дней.
4. Плотно закрыть крышку топливного бака (3).



1. Указатель уровня топлива
2. Фильтр
3. Крышка топливного бака

### ЗАПРАВКА МАСЛОМ

1. Открыть пробку-щуп картера (8) для заправки масла, залить масло.
2. Проверить уровень масла по щупу, интегрированному в пробку картера (8), при необходимости добавить масло.
3. Использовать качественное моторное масло для четырехтактных двигателей, степень вязкости выбирать в зависимости от температуры окружающей среды в соответствии с приведенной таблицей.



### ВНИМАНИЕ!

Не использовать никаких присадок к маслам, не смешивать масло с бензином. Никогда не запускать генератор без масла или с пониженным уровнем масла в картере. Перед пуском обязательно проверить уровень масла по щупу.

Диапазон температур окружающего воздуха	Степень вязкости по SAE
от -10 °C до +40 °C	20W40
от -15 °C до +40 °C	15W40
от -20 °C до +40 °C	10W40
от -20 °C до +30 °C	10W30

1. Перед пуском двигателя отключить потребителей электроэнергии выключателем (9) и отсоединить штепсельную вилку от розетки генератора (11).
2. Открыть топливный кран (18), переведя его в положение «Вкл» (Рис. 1).
3. Закрыть воздушную заслонку карбюратора, переведя рычаг воздушной заслонки (17) в закрытое положение. После прогрева двигателя в течении 1-2 минут, перевести рычаг воздушной заслонки (17) в открытое положение (Рис. 2).
4. Перевести выключатель двигателя (6) в положение «Вкл» (Рис. 3).
5. Запустить двигатель ручным стартером (15). Для этого слегка потянуть ручку стартера (15), чтобы он вошел в зацепление с двигателем, а затем резко дернуть её на себя. После запуска двигателя, ручку стартера вернуть в исходное положение, не отпуская её. В случае пуска холодного двигателя данное действие повторить несколько раз.

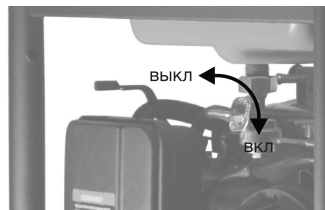


Рис. 1



Рис. 2

### ВНИМАНИЕ!

Если, после 6-7 рывка ручки стартера запуск двигателя не произошел, то надо внимательно осмотреть генератор и устранить причины и неисправности, препятствующие пуску. Это могут быть: нарушение в подаче топлива (засоренные топливопровод, фильтр); низкий уровень масла; неисправность свечи зажигания; нарушение регулировок карбюратора (все карбюраторы проходят предварительную настройку на заводе-изготовителе генераторов на оптимальный режим работы, менять их не рекомендуется); нарушения в работе привода воздушной заслонки; ослабление затяжки болтов головки цилиндра.

7. После прогрева двигателя в течение 1-2 минут, перевести рычаг воздушной заслонки (17) в открытое положение (Рис. 2).
8. Подключить кабель питания потребителя к розетке генератора (11), а затем включить автоматический выключатель переменного тока (9) для подачи напряжения потребителю.

### ВАЖНО!

Двигатель должен пройти обкатку в течение первых 20 часов работы. В период обкатки не следует нагружать генератор свыше 50 % его номинальной мощности. После 5 часов работы выключить генератор и заменить масло.

## КОНТРОЛЬ РАБОТЫ ДВИГАТЕЛЯ

Контроль проводится по следующим пунктам:

1. Наличие необычных звуков или вибрации.
2. Равномерность работы двигателя.
3. Цвет выхлопных газов (изменение их цвета говорит об изменении режима работы двигателя).

При наличии изменений в работе двигателя обратиться в сервисный центр.

## ПОДКЛЮЧЕНИЕ ПОТРЕБИТЕЛЕЙ

1. Перед подключением потребителей проверить соответствие их суммарной мощности номинальной мощности генератора.

Электроприемники можно условно разделить на две группы. К первой группе относятся приборы, пусковой ток которых незначительно отличается от рабочего значения тока в стационарном режиме (лампы накаливания, электроплиты, электронагреватели). Вторая группа – электроприборы, имеющие значение пускового тока, значительно превосходящее ток стационарного режима: электродвигатели, насосы, пилы, холодильники, лампы дневного света и т.д. Чтобы не допустить перегрузки генератора, необходимо перед подключением потребителей проверить по паспорту и рассчитать их суммарную мощность в соответствии с нижеприведенными рекомендациями.

ГРУППА ЭЛЕКТРОПОТРЕБИТЕЛЕЙ	ПУСКОВОЙ КОЭФИЦИЕНТ
лампы накаливания, электроплиты, электронагреватели	1
электродвигатели, электроинструмент, электротриммеры, насосы, пилы, холодильники, лампы дневного света	2-5

При одновременном включении нескольких электропотребителей относящихся к двум указанным группам, их суммарная мощность должна удовлетворять соотношению:

$$P_1 + P_2 + P_2 \leq P \text{ номинал}$$

$P_1$  – суммарная мощность потребителей первой группы (Вт);

$P_2$  – суммарная мощность потребителей второй группы (Вт);

$P$  номинал – номинальная мощность генератора.

Наиболее благоприятными условиями для генератора является вариант работы, когда генератор загружен на 75% от своей номинальной мощности.

### ВНИМАНИЕ!

Электроприборы с электронными компонентами не следует использовать с данным генераторами. Это может привести к поломке таких электроприборов. Возможность подключения электроприборов с электронными компонентами к AVR генераторам необходимо уточнять у их производителя.

Рекомендуемое непрерывное время работы генератора не более 4-6 часов. При непрерывной эксплуатации генератора свыше 10 часов срок службы аппарата значительно снизится.

## **ВНИМАНИЕ!**

Перегрузка генератора может вывести его из строя.

1. Убедиться в исправности кабелей и подключаемых электроприемников.
2. Протянуть и зафиксировать электрический кабель.
3. После запуска и прогрева двигателя подключить электрический кабель к генератору.

Если при перегрузке двигателя произошло его защитное отключение, уменьшите нагрузку. Подключение генератора производится через несколько минут после аварийного отключения.

4. При подключения потребителей постоянного тока напряжением 12 В суммарный потребляемый ток подключаемой цепи не должен превышать 8,3 А. Для защиты цепи постоянного тока аппарата от короткого замыкания предусмотрен плавкий предохранитель.
5. При подключении аккумулятора 12 В для подзарядки присоединить плюс аккумулятора к плюсу генератора, а минус к минусу.

## **ВНИМАНИЕ!**

Не соединять плюсовую клемму выхода постоянного тока с минусовой, так как это приведет к выходу из строя генератора!

Запрещается одновременное подключение потребителей переменного и постоянного тока!

## **ОСТАНОВКА ДВИГАТЕЛЯ**

1. Отключить потребителей электроэнергии с помощью выключателя (9) и отсоединить штепсельный разъем кабеля (вилку) от розетки генератора (11).
2. Перевести пусковой выключатель (6) в положение «выкл».
3. Закрыть топливный кран (18).

## **ТЕХНИЧЕСКОЕ ОБСЛУЖИВАНИЕ**

### **ВНИМАНИЕ!**

После ввода в эксплуатацию, первую замену масла произвести через 5 часов работы.

1. Содержать генератор в чистоте, регулярно очищать генератор при помощи щетки или сжатого воздуха.
2. Ежедневно перед работой проводить технический осмотр.
3. Проверять уровень масла каждые 5 часов или ежедневно перед запуском.
4. Для проведения технического обслуживания и диагностики рекомендуется обращаться специализированные сервисные центры не реже одного раза в шесть месяцев.
5. Соблюдать следующие моточасовые и календарные интервалы обслуживания в зависимости от того, какие из них истекли раньше.

ХАРАКТЕРИСТИКИ	Выполняемые работы	Ежедневно (перед запуском)	Обкатка первые 5 часов	1 мес. или 20 час	3 мес. или 50 час	6 мес. или 100 час	12 мес. или 500 час
Свеча зажигания	Проверка состояния, регулирование зазоров, в случае износа – замена				+		
Масло	Проверка уровня	+					
	Замена		+		+	+	
Воздушный фильтр	Чистка или замена				+		
Топливный фильтр	Очистка топливного крана и фильтра бензобака, замена					+	
Клапаны	Проверка и регулирование зазоров						+
Топливный шланг	Проверка на отсутствие повреждений	+					
Выхлопная система	Проверка на отсутствие утечки, замена сальников	+					
	Проверка состояния глушителя, замена					+	
Карбюратор	Проверка дросселей, жиклеров, каналов				+		
Охлаждающая система	Проверка состояния	+					



Стартер	Проверка зацепления стартера с элементами системы запуска и возврата	+					
Проверка цилиндро-поршневой группы	Проверка состояния колец, зазоров и смена колец						+
Соединительные и крепежные элементы	Проверка состояния затяжки	+					

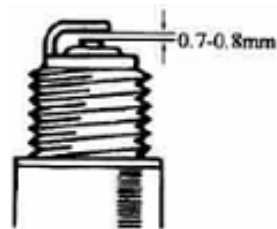
## ЗАМЕНА МАСЛА ДВИГАТЕЛЯ

1. Установить генератор на горизонтальной поверхности.
2. Запустить двигатель на несколько минут для прогрева. Затем выключить двигатель.
3. Установить под двигателем лоток для сбора отработанного масла.
4. Очистить поверхность двигателя в районе сливной и заправочной масляных пробок.
5. Вывернуть сливную масляную пробку (7) и слить масло. Для полного вытекания масла генератор рекомендуется слегка наклонить.
6. После полного вытекания масла закрыть сливную пробку (7), перед этим убедившись в целостности уплотнительной прокладки.
7. Открыть пробку для заправки маслом (8) и залить масло до уровня горловины.
8. Протереть двигатель и убедиться в отсутствии течи масла.

## ОЧИСТКА СВЕЧИ ЗАЖИГАНИЯ

1. Специальным ключом (из комплекта поставки) вывернуть свечу.
2. Осмотреть свечу – юбка свечи должна иметь желтовато-коричневый цвет.
3. Очистить свечу жесткой щеткой с пластмассовой щетиной. Очистить контакты свечи наждачной бумагой, продуть сжатым воздухом.
4. Проверить зазор между электродами, который должен быть в пределах 0,7 – 0,8 мм.
5. Установить свечу на место.
6. При необходимости заменить свечу.
7. После профилактики или замены свечи не забудьте установить на неё наконечник с проводом.

Грязный воздушный фильтр будет препятствовать нормальному проходу воздуха к карбюратору. Для того чтобы предотвратить возможные поломки карбюратора необходимо регулярно проводить техническое обслуживание воздушного фильтра. В случае использования генератора в сильно загрязненной среде, проводите техническое обслуживание чаще.

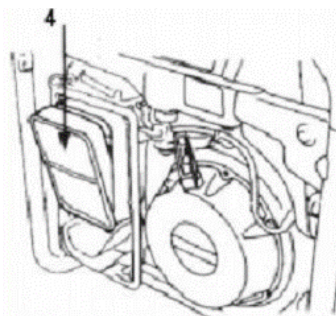
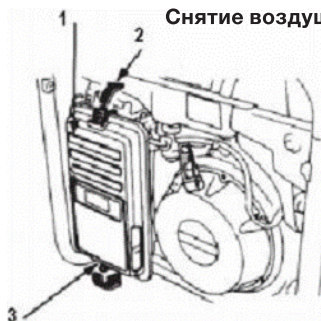


### ВНИМАНИЕ!

Никогда не запускайте генератор без воздушного фильтра. Это приведет к очень быстрому износу двигателя.

1. Отстегнуть зажимы крышки воздушного фильтра, снять крышку и достать фильтрующий элемент.
2. Промыть фильтрующий элемент в растворе моющего средства в теплой воде. Высушить фильтрующий элемент.
3. Для лучшей фильтрации смочить пропитывающей жидкостью, или маслом. Фильтрующий элемент должен быть слегка жирным.
4. Установить обратно фильтрующий элемент и крышку воздушного фильтра.

### Снятие воздушного фильтра



## КОНСЕРВАЦИЯ ГЕНЕРАТОРА, ЕГО ХРАНЕНИЕ И РАСКОНСЕРВАЦИЯ

### ПЕРЕД ДОЛГОСРОЧНЫМ ХРАНЕНИЕМ ПРОДЕЛАТЬ СЛЕДУЮЩИЕ ОПЕРАЦИИ:

1. Слить топливо из бензобака, топливной системы и карбюратора.
2. Залить в бензобак в количестве 300 мл смесь масла и бензина в пропорции 4:1 соответственно и наклонить генератор в разные стороны, чтобы смазать стенки бензобака.
3. Слить оставшуюся смесь.
4. Снять свечу зажигания, залить в отверстие 20 г (1 ст. ложку) масла, несколько раз провернуть коленвал, продернув 3-4 раза шнур стартера при выключенном двигателе и установить свечу обратно.
5. Очистить корпус генератора, тонким слоем нанести смазку на места, подверженные образованию ржавчины.

6. Разместить генератор на ровной поверхности в месте хранения и накрыть его чистым сухим материалом.
7. Генератор следует хранить в сухом помещении при температуре не ниже  $-40^{\circ}\text{C}$  и не выше  $+40^{\circ}\text{C}$ .
8. Условия хранения и транспортировки должны исключать возможность механических повреждений и воздействие атмосферных осадков.
9. Генератор следует хранить в недоступном для детей месте.

**ПОСЛЕ ДОЛГОСРОЧНОГО ХРАНЕНИЯ ГЕНЕРАТОРА НЕОБХОДИМО ПРОИЗВЕСТИ ЕГО РАСКОНСЕРВАЦИЮ, ДЛЯ ЧЕГО ВЫПОЛНИТЬ СЛЕДУЮЩИЕ РАБОТЫ:**

1. Отсоединить топливный кран и тщательно промыть его бензином.
  2. Отсоединить карбюратор, промыть его бензином и продуть жиклеры.
- При отсутствии сжатого воздуха продуть жиклеры и каналы резиновой грушей. Категорически запрещается использовать для чистки жиклеров и каналов металлическую проволоку и иглы.
3. Заглушить выход топливного бака, залить в бак 1 – 1,5 литра бензина марки 92 и покачивая генератор, промыть бак. Снять заглушки и слить бензин.
  4. Установить карбюратор на место.
  5. Снять ранее нанесенную смазку с корпуса генератора.
  6. Снять свечу, очистить её и промыть.
  7. Залить в бак бензин.
  8. Проверить уровень масла и при необходимости долить его.
  9. При хранении генератора более 6 месяцев, масло необходимо заменить.
  10. Произвести запуск генератора.

**ВОЗМОЖНЫЕ НЕИСПРАВНОСТИ**

Проблема	Возможная причина	Решение
Резкое увеличение числа оборотов двигателя (работа «вразнос»)	Увеличение показаний на вольтметре, изменение уровня звука, увеличение вибрации на корпусе установки	Отключить выключателем (9) потребителей, выключить двигатель выключателем (6). Обратиться в сервисную службу
Невозможно остановить двигатель выключателем или ключом зажигания	При переводе выключателя или ключа зажигания в положение «выкл» двигатель не выключается	Отключить потребителей выключателем (9), перекрыть топливный кран (18). Обратиться в сервисную службу
Наличие потенциала на корпусе установки	При прикосновении к металлическим деталям установки ощущается удар током	Отключить потребителей выключателем (9), выключить двигатель выключателем (6). Обратиться в сервисную службу

Утечка топлива в топливной магистрали	Видимые утечки топлива, сильный запах бензина	Отключить потребитель выключателем (9), перекрыть топливный кран (18). Обратиться в сервисную службу
---------------------------------------	---	--

### ВНИМАНИЕ!

В случае иной неисправности, отключите оборудование и обратитесь в авторизованный сервисный центр.

## ОШИБКИ ПОЛЬЗОВАТЕЛЯ, ВЕДУЩИЕ К ОТКАЗАМ

Действия, ведущие к отказу	Последствия
Подсоединение несоответствующей нагрузки	Выход из строя регулятора напряжения, статора, ротора
Заправка топливом работающего генератора	Возгорание установки
Подсоединение к рабочей сети 230 В	Выход из строя генератора, воспламенение обмоток генератора
Изменение заводских настроек карбюратора, регулятора оборотов	Работа двигателя на повышенных оборотах, выход из строя поршня, цилиндра, коленвала, генератора

## СРОК СЛУЖБЫ ОБОРУДОВАНИЯ

При выполнении всех требований настоящей инструкции по эксплуатации срок службы оборудования составляет 3 года.

## УТИЛИЗАЦИЯ

По окончании срока службы не выбрасывайте технику в бытовые отходы! После выработки ресурса генератор необходимо утилизировать согласно действующим нормам и правилам. Для этого требуется обратиться в региональную специализированную организацию, имеющую разрешительные документы на утилизацию такой техники.

Модель	Наименование	Количество
BG-2000	Генератор	1 шт.
	ЕВРО вилки 230 В / 16 А	2 шт.
	Отвёртки (+/-)	1 шт.
BG-2500	Провода с клеммами для зарядки 12 В АКБ	1 шт.
BG-3500	Нижняя опора из резины («ножка»)	4 шт.
	Свечной ключ	1 шт.
	Инструкция по эксплуатации + Гарантийный талон	1 компл.

## ГАРАНТИЙНЫЕ ОБЯЗАТЕЛЬСТВА

### ГАРАНТИЙНЫЙ РЕМОНТ ОСУЩЕСТВЛЯЕТСЯ ПРИ СОБЛЮДЕНИИ СЛЕДУЮЩИХ УСЛОВИЙ:

1. Имеется в наличии документ, подтверждающий приобретение оборудования и правильно заполненный гарантийный талон. Талон дает пользователю оборудования право на бесплатное устранение недостатков, возникших по вине производителя, в течении срока, указанного в гарантийном талоне. Для гарантийного ремонта необходимо предъявить оборудование и полностью заполненный гарантийный талон, с названием оборудования, серийным номером, с печатью торгового предприятия, датой продажи и подписью покупателя. Если в гарантийном талоне не заполнена дата продажи, то гарантийный срок исчисляется с даты производства оборудования. Если изделие, предназначенное для бытовых (непрофессиональных) нужд, эксплуатировалось в коммерческих целях (профессионально), срок гарантии составляет один месяц с даты продажи. Дефекты сборки инструмента, допущенные по вине изготовителя, устраняются бесплатно после проведения диагностики оборудования авторизованным сервисным центром.
2. Неисправное оборудование должно передаваться в сервис без загрязнений на корпусе, затрудняющих диагностику и оценку состояния оборудования. В случае применения оборудования в комплекте с аксессуарами требуется предоставить эти аксессуары вместе с оборудованием.

### ГАРАНТИЯ НЕ РАСПРОСТРАНЯЕТСЯ:

1. На оборудование с отсутствующей или нечитаемой маркировкой: информационной табличкой (шильдиком) и заводским номером или с признаками их изменения; а также в случае если данные на оборудовании не соответствуют данным в гарантийном талоне;
2. На неполную комплектацию оборудования, которая могла быть обнаружена при продаже изделия;
3. На последствия самостоятельного внесения изменений в конструкцию оборудования, ремонта, разборки, о чем могут свидетельствовать, например, заломы на шлицевых частях крепежа корпусных деталей, чистки и смазки оборудования в гарантийный период (не требуемые инструкцией по эксплуатации), а также на неисправности, возникшие вследствие использования несоответствующих материалов в ходе проведения регламентных профилактических работ;

4. На детали, предназначенные для защиты от перегрузок основных узлов и деталей оборудования (предохранители, срывные болты и пр.);
5. На неисправности, возникшие в результате несообщения о первоначальной неисправности оборудования и повлекшие за собой выход из строя других узлов и деталей;
6. На неисправности, которые стали следствием нарушения требований инструкции по эксплуатации или использования оборудования не по назначению;
7. На повреждения, дефекты, вызванные внешними механическими воздействиями, воздействием агрессивных сред и высоких температур или иных внешних факторов, таких как дождь, снег, повышенная влажность и др., если их воздействие не предусмотрено конструкцией оборудования;
8. На выход из строя вследствие несоответствия параметрам питающей электросети, указанным на изделии (выход из строя силовой части оборудования, защитных устройств и др.), в том числе неправильного подключения защитного заземления;
9. На неисправности, вызванные использованием некачественного топлива и/или топливной смеси;
10. На использование принадлежностей, расходных материалов (в т.ч. топлива и топливных смесей) и запчастей, не рекомендованных или не одобренных производителем;
11. На неисправности, которые стали следствием попадания внутрь оборудования посторонних предметов, насекомых, пыли, материалов, отходов производства и т.д.;
12. На недостатки изделий, возникшие вследствие проведения технического обслуживания, лицами, организациями, не являющимися авторизованными сервисными центрами, а также несвоевременного технического обслуживания и внесения конструктивных изменений в оборудование;
13. На неисправности, вызванные использованием неоригинальных запасных частей, расходных материалов, аксессуаров и принадлежностей;
14. На неисправности, возникшие вследствие использования смазочных материалов, не соответствующих указанным в инструкции по эксплуатации, которые могут вызывать повреждение двигателя, уплотнительных колец, топливopроводов, топливного бака или иных деталей, частей и механизмов;
15. На неисправности, вызванные воздействием высокой температуры в следствии перегрузки оборудования, такие как залегание поршневых колец, задиры, потертости царапины на рабочей поверхности цилиндра и поверхности поршня, разрушение, оплавление опорных подшипников и вкладышей цилиндропоршневой группы и электродвигателей, одновременное перегорание ротора и статора, обеих обмоток статора и т.д.;
16. На неисправности, вызванные эксплуатацией в неблагоприятных условиях (механические примеси в воде, повышенная запыленность воздуха и т.п.);
17. На части, узлы и детали оборудования, подверженные естественному износу в следствии интенсивного использования;
18. На такие виды работ как регулировка, чистка, смазка, замена расходных материалов, а также периодическое обслуживание и прочий уход за оборудованием, оговоренные в инструкции по эксплуатации;
19. На неисправности, вызванные несвоевременным проведением обслуживания оборудования и/или профилактических и регулярных работ в сроки, указанные в инструкции по эксплуатации;
20. На неисправности, вызванные перегрузкой оборудования, которая повлекла за собой выход из строя всего оборудования или его частей. К безусловным признакам перегруз-



ки изделия, помимо прочих, относятся: появление цветов побежалости, деформация или оплавление деталей и узлов изделия, потемнение или обугливание изоляции проводов электродвигателя под воздействием высокой температуры, залегание поршневых колец, задир, потертости царпины на рабочей поверхности цилиндра и поверхности поршня, разрушение или оплавление опорных подшипников и цилиндро-поршневой группы, одновременное перегорание ротора и статора, обеих обмоток статора;

21. На оборудование, предъявленное в сервисный центр в частично или полностью разобранном виде;
22. На узлы и детали, являющиеся расходными, быстроизнашивающимися материалами, к которым относятся: электрододержатели, кабели, зажимы для подключения заземления, соединители кабельные, сварочные горелки и их быстроизнашивающиеся детали, газовые сопла, сопла тока, изоляционные кольца, подающие ролики проволокподающих устройств, направляющие каналы, сальники, манжеты, уплотнения, поршневые кольца, цилиндры, клапаны, графитовые щетки, подшипниковые опоры, пыльная цепь и лента, пыльная шина, соединительные муфты, ведущие и ведомые звездочки, болты, гайки, курки, триммерные головки, направляющие ролики, защитные кожухи, приводные ремни и шкивы, гибкие валы, крыльчатки, фланцы крепления, ножи, элементы натяжения и крепления режущих органов, резиновые амортизаторы, резиновые уплотнители, детали механизма стартера, свечи зажигания, лента тормоза цепи, воздушный и топливный фильтры, крышка бачков, включатель зажигания, рычаг воздушной заслонки, пружина сцепления, угольные щетки, червячные колеса, тросы, провод питания, кнопка включения, лампочки, виброрвалы, вибронаконечники, шланги, пистолеты, форсунки, копыя, насадки, пенокомплекты, аккумуляторы и другие элементы питания в составе поставки оборудования, щупы мультиметров, упаковочные кейсы, бойки к пневмостеплерам и нелерам и т.д.;
23. На оборудование с признаками нарушенного регламента хранения, установленного производителем.

Гарантия не предусматривает компенсацию прямых или косвенных расходов, связанных с гарантийным ремонтом (перевозки, суточные, проживание, доставку неисправной продукции от покупателя в сервисный центр, упущенную выгоду и т.д.), а также диагностику исправной продукции. Все расходы и риски по демонтажу, монтажу, погрузке и разгрузке, перевозке продукции в сервисный центр несет владелец продукции.

Устранение неисправностей, признанных как гарантийный случай, осуществляется авторизованным сервисным центром. Неисправное оборудование (при обмене) и/или заменённые детали не подлежат возврату покупателю. Настоящие гарантийные обязательства не затрагивают установленные действующим законодательством права владельца в отношении дефектного оборудования.

Адреса авторизованных сервисных центров можете посмотреть на сайте: [foxweld.ru/service/](http://foxweld.ru/service/)  
E-mail сервисной поддержки: [help@foxweld.ru](mailto:help@foxweld.ru).

Изготовлено по заказу FoxWeld в КНР

**Дата изготовления** - см. на оборудовании 0000000\_г\_мм\_00000.

