

Инструкция по навеске полок МП.004.00, МП.005.00

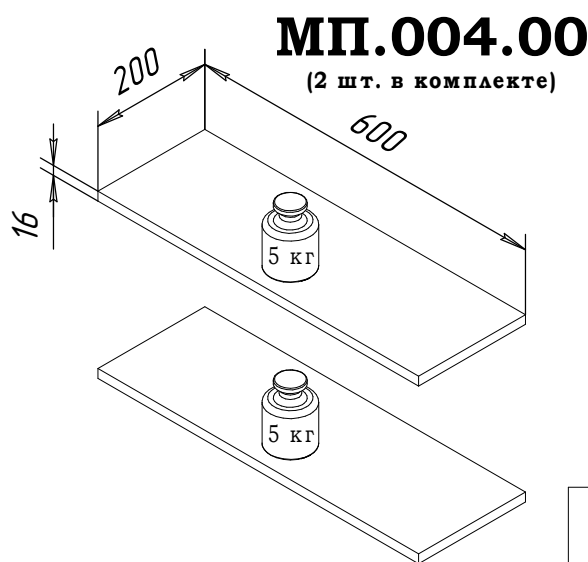
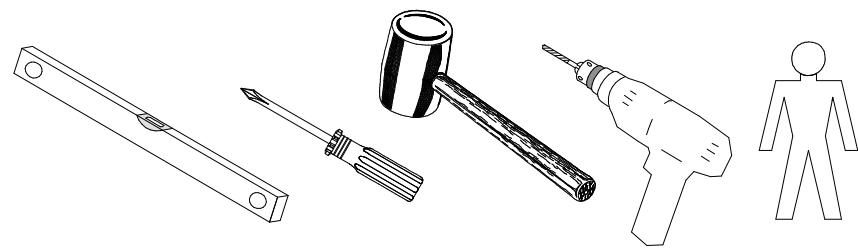
Перед сборкой изделия необходимо внимательно ознакомиться с настоящей инструкцией, проверить наличие и количество деталей и фурнитуры в соответствии с комплекточной ведомостью.

Далее следует определить расположение деталей в соответствии со схемой сборки и подготовить необходимый инструмент.

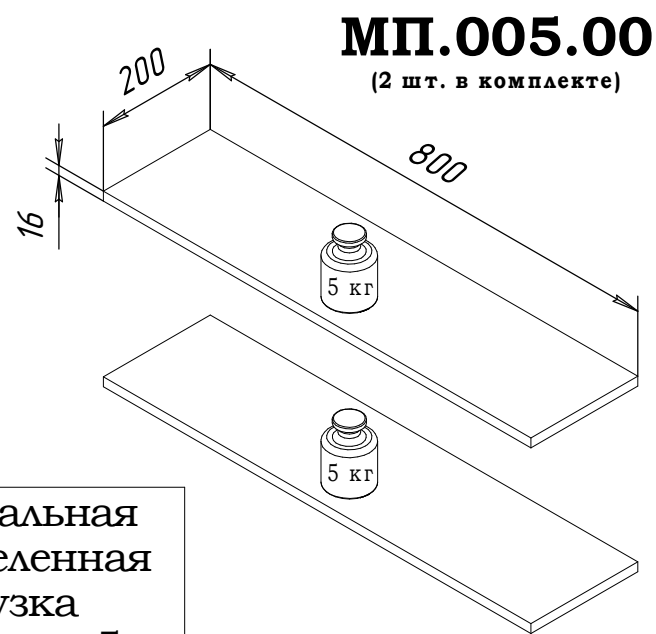
Сборку производить на ровном полу, покрытом мягкой тканью, картоном или бумагой во избежание повреждения или загрязнения мебели.

Сборка должна производиться квалифицированным специалистом.

Требующийся инструмент



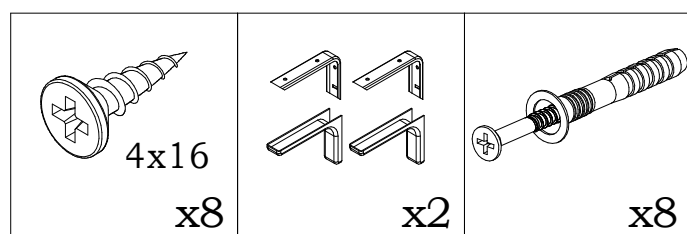
МП.004.00
(2 шт. в комплекте)



МП.005.00
(2 шт. в комплекте)

Максимальная
распределенная
нагрузка
на одну полку 5 кг

Перечень фурнитуры



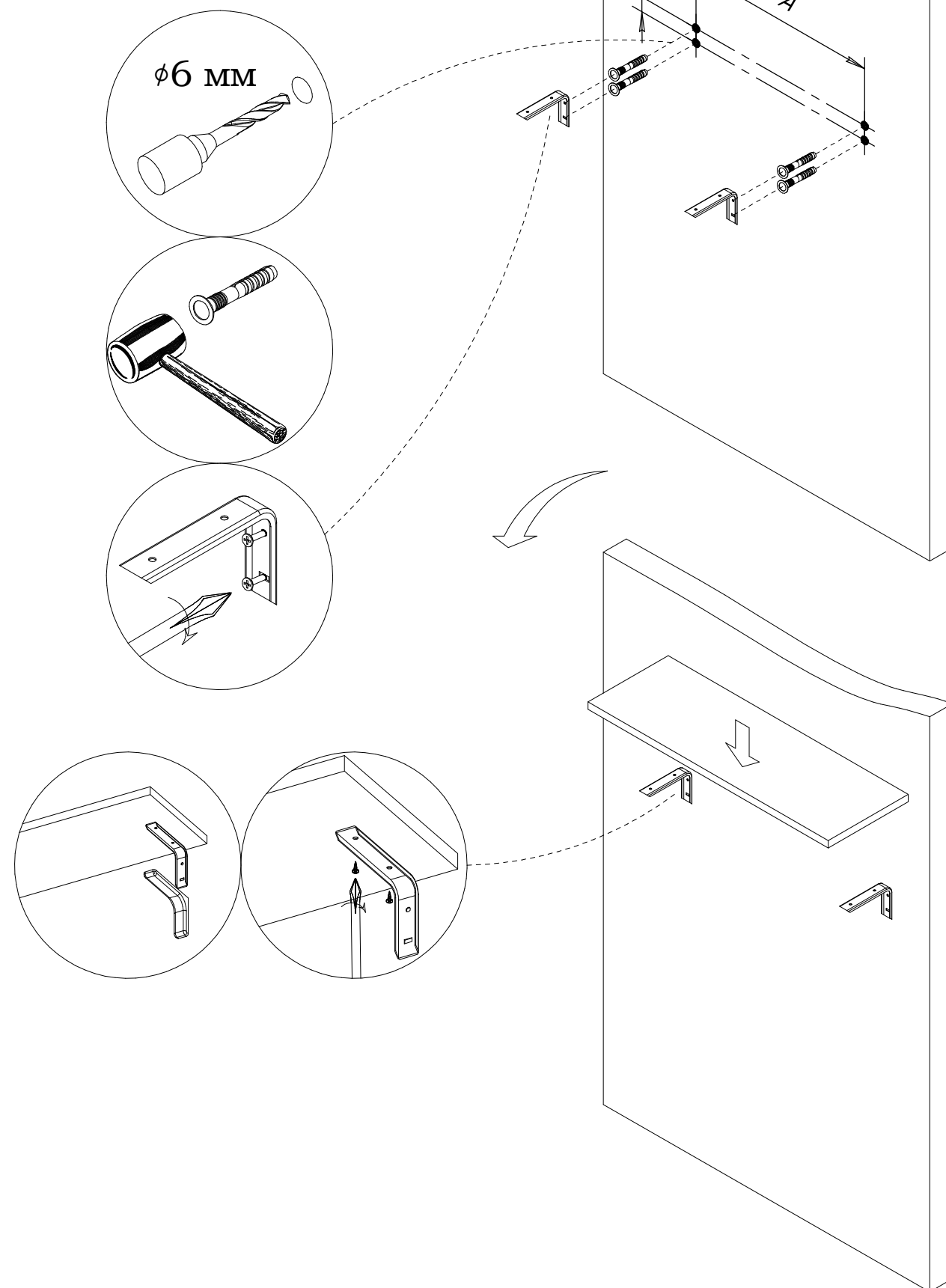
Находящаяся в комплекте фурнитура для крепления к стене предназначена исключительно для применения в прочной кладке. В случае, если стены сделаны из другого материала, как, например, стены с применением облегченных конструкций, необходимо использовать подходящую для них фурнитуру.

Контакты службы поддержки клиентов:
телефон - 8 800 555 00 85
электронная почта - soho-help@dmi-group.ru

1

Для полки МП.004.00 размер $A=500$ мм,
для полки МП.005.00 - 700 мм.

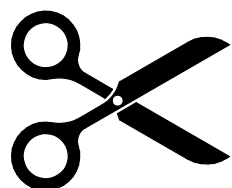
Засверловку отверстий в стене
(под дюбель) выполнить глубиной
не менее 40мм.



Инструкция по навеске полок МП.004.00, МП.005.00

Маркировочный ярлык вырезать и наклеить с указанием даты сборки:

- в верхний левый угол задней стенки изделий, предназначенных для размещения у стены;
- на обратную сторону крышки столов;
- на поверхность, не видимую при эксплуатации изделия, не имеющих задней стенки и крышки.



ООО МК «Катюша»

Россия, г. Дятьково, Брянская обл.,
Городок Строителей д. 21, корп.1, офис.1

**Мебельная программа «МОДЕРН»,
«ИНДУСТРИАЛЬНЫЙ ЛОФТ»**

Мебель бытовая корпусная

Полка МП.004.00

Полка МП.005.00

Артикул

ТР ТС 025/2012

Дата выпуска

Срок службы – 5 лет

Гарантийный срок – 2 года

Качество продукции гарантировано сертифицированной
системой менеджмента качества

Сертификат № РОСС.RU.32571.04ЕГК0.001.И-0038

Рекомендации по сборке

Инструкция по сборке представляет собой логическую последовательность действий с помощью которой без труда можно собрать мебельное изделие в домашних условиях, даже не специалисту.

Что необходимо для сборки:

1. два человека;
2. стремянка или стул для более удобной и качественной установки верхней части изделия;
3. отвертки:
 - одна плоская;
 - 2 вида крестовых отверток;
4. один молоток;
5. рожковый ключ (для кроватей).



Рекомендации и предостережения при сборке мебели:

1. Сборку мебели необходимо производить на ровной, чистой и твердой поверхности;
2. Во избежание повреждения поверхности деталей мебели рекомендуется на месте сборки положить мягкую толстую ткань или гофрокартон от упаковки;
3. Сборку можно производить непосредственно на месте установки мебельного изделия, так как изделие собирается в вертикальном положении (стоя) и не требует много места для сборки;
4. Перед началом сборки внимательно ознакомьтесь с инструкцией по сборке;
5. Обязательно следуйте установленной последовательности в инструкции (1, 2, 3 и т.д.) для обеспечения более качественного результата сборки.
6. Если на месте установки изделия Вы обнаружили неровности пола, из-за чего может перекошиться корпус мебельного изделия, Вы можете исправить этот недостаток при помощи регулируемых опор.
7. Находящаяся в комплекте фурнитура для укрепления на стенах приспособлена исключительно для применения в прочной кладке. В случае если стены сделаны из другого материала, как, например, стены с применением облегченных конструкций, необходимо использовать подходящую для них фурнитуру.



Запрещается передвигать собранный шкаф с отрегулированными (выкрученными) опорами во избежании повреждения изделия

Маркировочный ярлык, находящийся вместе с инструкцией по сборке, должен быть наклеен после сборки изделия с указанием даты сборки:

- в верхний левый угол задней стенки изделий, предназначенных для размещения у стены;
- на обратную сторону крышки столов;
- на поверхность, не видимую при эксплуатации изделия, не имеющих задней стенки и крышки.

Дорогой покупатель!

Мебельная Компания «КАТЮША» выражает Вам огромную признательность за Ваш выбор и гарантирует надежное качество продукции при соблюдении требований инструкции по сборке и эксплуатации. Мы уверены, что данное изделие будет удовлетворять всем Вашим запросам.

Убедительно просим Вас внимательно изучить инструкцию по сборке и эксплуатации и проверить правильность заполнения гарантийного талона.

Дефекты, которые могут появиться в течение гарантийного срока, будут устранены бесплатно. Почтовый адрес, электронный адрес и телефон Вы найдете на обратной стороне этого листа.

Условия гарантии.

1. На мебель предоставляется гарантия 2 года (24 месяца), со дня получения товара покупателем, за исключением:
 - фасадов – гарантийный срок 24 месяца;
 - светового оборудования – гарантийный срок 12 месяцев;
 - фурнитуры (ручки, петли, подъемные механизмы, газ лифты, кроватные основания и т.д.) – гарантийный срок 24 месяцев;
 - стеклоизделий (полки, зеркала) – гарантийный срок 24 месяца;
 - комплектующих для кухонь (столешницы, стеновые панели, плитусы, смесители, мойки) – гарантийный срок 12 месяцев;
2. Сложные технические устройства: посудомоечные и стиральные машины, духовые шкафы, варочные панели, холодильники, микроволновые печи, вытяжки и другие встраиваемые в мебель сложные технические устройства, имеют гарантийный срок эксплуатации, установленный производителями этих устройств.
3. При установке бытовой техники, приобретенной не у Продавца, либо устанавливаемой силами Потребителя гарантия на мебель составляет 24 месяца, при условии правильного монтажа.
4. Матрасы, наматрасники, подушки, одеяла, имеют гарантийный срок от производителя этой продукции.
5. Гарантийный срок, на Товар, проданный с экспозиции исчисляется с даты его сборки в торговом зале, о чем делается отметка и составляет не более 24 месяцев. При продаже товара с экспозиции составляется акт осмотра мебели.

Гарантийное обслуживание 2 года, распространяется на изделия, приобретённые только у официального поставщика и собранные сертифицированными сборщиками официального поставщика или его официальными представителями. При выполнении сборочных работ не сертифицированными сборщиками, гарантия на мебель составляет 12 месяцев.

По истечении срока службы мебели, мебель подлежит утилизации силами покупателя.

Гарантия не распространяется на:

- расходные (комплектующие) материалы (лампочки, фильтры и т.п.), случаи механического повреждения, последствия неправильной эксплуатации, разбухания деталей от влаги, а также нарушения Покупателем техники монтажа при самостоятельной установке изделия.
- неисправность конструкции произошедшую по причине механических воздействий (порезы, царапины, а также повреждения, возникшие в результате удара в процессе эксплуатации и пр.) или химических повреждений, либо повреждения вызваны попаданием внутрь механизмов или на поверхность конструкции жидкостей, посторонних предметов, веществ, насекомых;
- естественный износ мебели*;
- повреждения вызванные стихией, пожаром, бытовыми или внешними факторами;
- дефекты получены в результате использования неоригинальных деталей или фурнитуры;
- дефекты получены в результате обслуживания, ремонта или модификации изделия не специалистами официальных представителей;

* под естественным износом мебели подразумевается снижение работоспособности ее механизмов и ухудшение внешнего вида в результате, как естественного физического старения, так и влияния внешних неблагоприятных факторов (например, истирание пластика или металла рабочих поверхностей механизмов, истирание декоративного покрытия рабочей поверхности столешницы, выгорание декоративных поверхностей под влиянием прямых солнечных лучей и т.д.).

Правила ухода и эксплуатации

Необходимо:

- ✓ Эксплуатировать мебель в помещениях и хранить на складах с температурой не ниже +2°C и относительной влажностью 45-70%. Оберегать от прямого воздействия тепловых и солнечных лучей.
- ✓ Лицевые поверхности беречь от механических повреждений. Не допускать попадания и скопления влаги на поверхности деталей. При попадании влаги на деталь, немедленно её удалить, сухой тканью.
- ✓ Удаление пыли с поверхности производить мягкой, сухой тканью. Осторожно протирать зеркальные поверхности, поверхности с декоративными элементами.
- ✓ Для освежения поверхностей и снятия с них различных загрязнений применять специальные составы по уходу за мебелью.
- ✓ Располагать в высоких элементах наиболее тяжелые предметы в нижних секциях для обеспечения лучшей устойчивости.

Особенности ухода за поверхностями из различных видов материалов:

Поверхности покрытые натуральным шпоном

- ✓ Для чистки рекомендуется пользоваться мягкой тканью или замшей, сухой или хорошо отжатой перед использованием. Увлажненные после чистки участки необходимо тщательно, с осторожностью протирать сухой тканью.

Поверхности из ламината

- ✓ Чистку рекомендуется осуществлять мягкой тканью, смоченной теплой водой с моющими средствами и хорошо отжатую перед применением – затем с осторожностью вытереть насухо. Либо применять полироли для пластиков. Не следует применять для полировки средства, содержащие компоненты воска и жира, во избежание образования налета на поверхностях.

Поверхности с ЛКП (лакокрасочным покрытием)

- ✓ Чистку рекомендуется осуществлять мягкой тканью, смоченной теплой водой с моющими средствами (не содержащими уксус) и хорошо отжатую перед применением – затем с осторожностью вытереть насухо. Рекомендуется применение полиролей для лакированных поверхностей, обладающих чистящими свойствами.

Поверхности покрытые пленками ПЭТ, ПВХ

- ✓ Для профилактического ухода достаточно протереть мягкой, влажной, хорошо отжатой тряпкой – затем с осторожностью вытереть насухо.

Металлические поверхности

- ✓ Чистку рекомендуется осуществлять мягкой тканью, смоченной теплой водой с моющими средствами и хорошо отжатую перед применением – затем с осторожностью вытереть насухо.

Поверхности из ткани

- ✓ Старайтесь не допускать сильного загрязнения поверхностей, регулярно проводя сухую уборку. Чистку рекомендуется осуществлять теплой водой с мылом, протирая загрязнения с помощью губки. Не рекомендуется использовать для чистки химически агрессивные вещества, растворители, абразивные вещества. Для разглаживания ткани можно воспользоваться утюгом с керамической подошвой, выбрав подходящий температурный режим (опробовать на невидимой (тыльной) стороне изделия!), предварительно увлажнив поверхность ткани распылителем.

Поверхности из экокожи

- ✓ Старайтесь не допускать сильного загрязнения поверхностей, регулярно проводя сухую уборку. Чистку рекомендуется осуществлять теплой водой с мылом, протирая загрязнения с помощью губки. Не рекомендуется использовать для чистки химически агрессивные вещества, растворители, абразивные вещества

ПРЕТЕНЗИЯ ПОКУПАТЕЛЯ

Адрес Покупателя: _____

Суть претензии: _____

Описание дефектов (некомплектности изделия)

Требования: _____

Заменить, доукомплектовать и т.д.

Настоящий гарантийный талон

Выслать письмом по указанному адресу:

Россия, 242600, Брянская обл., г.Дятьково
ул.Городок Строителей, 21, корп.1, офис 1
Мебельная компания «Катюша», Служба качества



Телефон горячей линии 8-800-555-00-85

E-mail: soho-help@dmi-group.ru