



ДЕКО®

РУКОВОДСТВО ПО ЭКСПЛУАТАЦИИ

(ПАСПОРТ ИЗДЕЛИЯ)

**Дрель-шуруповерт аккумуляторная бесщеточная DEKO ZKCD20V
ONE + 20V в кейсе, 20В, 2х2.0Ач**



СОДЕРЖАНИЕ

1. ВВЕДЕНИЕ
2. ТЕХНИЧЕСКИЕ ХАРАКТЕРИСТИКИ И КОМПЛЕКТАЦИЯ
3. НАЗНАЧЕНИЕ И ОБЩИЕ ХАРАКТЕРИСТИКИ
4. ВНЕШНИЙ ВИД ИНСТРУМЕНТА
5. ИНСТРУКЦИЯ ПО ТЕХНИКЕ БЕЗОПАСНОСТИ ЭКСПЛУАТАЦИИ ИНСТРУМЕНТА
6. ОПИСАНИЕ СБОРКИ И РАБОТЫ
7. СРОК СЛУЖБЫ И УТИЛИЗАЦИЯ
8. УСТРАНЕНИЕ НЕИСПРАВНОСТЕЙ
9. ГАРАНТИЙНЫЕ ОБЯЗАТЕЛЬСТВА

ВВЕДЕНИЕ

Настоящее руководство по эксплуатации предназначено для изучения инструмента - дрели-шуруповерта аккумуляторной (далее – инструмент) и правильной его эксплуатации. В данном руководстве по эксплуатации содержится информация, способствующая длительному и безопасному использованию инструмента.

Производитель оставляет за собой право без дополнительного уведомления вносить в руководство по эксплуатации изменения, связанные с улучшением инструмента.

Внесённые изменения будут опубликованы в новой редакции руководства по эксплуатации и на сайте компании: <https://z3k.ru>.

Перед началом работы с инструментом необходимо внимательно прочитать настоящее руководство по эксплуатации.

Начав работу с инструментом, покупатель подтверждает, что ознакомился с настоящим руководством по эксплуатации инструмента и берет ответственность за последствия нарушения положений настоящего руководства: правил техники безопасности, эксплуатации, хранения и утилизации инструмента.

ТЕХНИЧЕСКИЕ ХАРАКТЕРИСТИКИ

Аккумулятор	Li-Ion
Напряжение АКБ, В	20
Емкость АКБ, Ач	2,0
Мах диаметр сверления (дерево)	25мм
Мах диаметр сверления (металл)	10мм
Размер зажимаемой оснастки	0,8-10мм
Тип патрона	Быстрозажимной
Количество скоростей	2
Обороты, 1-ая скорость, об/мин	0-450
Обороты, 2-ая скорость, об/мин	0-1700
Число ступеней крутящего момента	18+1
Максимальный крутящий момент, Нм	55
Блокировка шпинделя	Да
Наличие функции удара	Нет
Реверс	Да
Тип двигателя	Бесщеточный

КОМПЛЕКТАЦИЯ

- 1 шт дрель-шуруповерт
- 2 шт аккумулятор
- 1 шт зарядное устройство
- 1 шт бита
- 1 шт руководство по эксплуатации
- 1 шт кейс

НАЗНАЧЕНИЕ И ОБЩИЕ ХАРАКТЕРИСТИКИ

Инструмент предназначен для сверления отверстий в различных материалах (при установке соответствующих сверл для каждого вида работ), а также для монтажа/демонтажа резьбовых соединений (при установке соответствующих бит и головок).

Инструмент предназначен для непродолжительных работ в бытовых условиях, в районах с умеренным климатом, с характерной температурой от -10°C до $+40^{\circ}\text{C}$, относительной влажностью воздуха не более 80% и отсутствием прямого воздействия атмосферных осадков и чрезмерной запыленности воздуха.

Во избежание перегрева двигателя соблюдайте следующий режим эксплуатации: 10-15 минут работы, затем 10 минут перерыва.

Настоящий паспорт безопасности содержит самые полные сведения и требования, необходимые и достаточные для надежной, эффективной и безопасной эксплуатации инструмента.

В связи с непрерывной деятельностью по усовершенствованию конструкции изделия изготовитель оставляет за собой право вносить в ее конструкцию незначительные изменения, не отраженные в настоящем паспорте безопасности и не влияющие на эффективную и безопасную работу инструмента.

Внимательно изучите настоящее руководство по эксплуатации. Изученная информация позволит Вам научиться правильно вводить в эксплуатацию инструмент и позволит избежать ошибок и опасных ситуаций.

К эксплуатации изделия допускаются только лица, достигшие совершеннолетия; имеющие навыки и/или представление о принципах работы и оперирования инструментом; находящиеся в трезвом состоянии; не под действием лекарств, вызывающих сонливость и/или снижение концентрации внимания; не имеющие заболеваний, вызывающих подобные состояния, а также иных противопоказаний для работы с инструментом.

ВНЕШНИЙ ВИД ИНСТРУМЕНТА*

Инструмент состоит из пластмассового корпуса с расположенным в нем двигателем постоянного тока с планетарным редуктором, с помощью которого регулируется максимальное усилие сверления (закручивания) - крутящий момент. Питание электродвигателя происходит от съемной аккумуляторной батареи, которая поставляется в комплекте.

Внимание!

В данном инструменте источником питания служит аккумуляторная батарея. Срок службы и безопасность эксплуатации аккумуляторной батареи зависит от строго соблюдения условий эксплуатации.



1. Быстрозажимной патрон
2. Кольцо регулировки крутящего момента
3. Переключатель направления вращения (реверс)
4. Подсветка
5. Курок выключателя
6. Аккумулятор-слайдер
7. Переключатель скорости вращения

*может отличаться от рисунка

ИНСТРУКЦИЯ ПО ТЕХНИКЕ БЕЗОПАСНОСТИ ЭКСПЛУАТАЦИИ ИНСТРУМЕНТА

Данный инструмент относится к категории ручного электроинструмента и является оборудованием повышенной опасности.

Ознакомьтесь и строго соблюдайте нижеописанные правила техники безопасности.

Используйте инструмент только по его прямому назначению, указанному в руководстве по эксплуатации.

Вовремя проводите необходимое обслуживание. Любое изменение или модификация инструмента запрещается, так как это может привести к поломке и/или травмам.

Проверка инструмента

▪ Каждый раз перед использованием инструмента необходимо произвести его наружный осмотр на предмет целостности и отсутствия повреждений, надежности крепления узлов и деталей, целостности шнура питания.

Внимание!

Не допускается работа при любых неисправностях инструмента! Отключите инструмент от источника электропитания перед проведением любых регулировок, технического обслуживания, или при хранении.

Безопасность рабочего места

- Убедитесь в безопасности рабочего места: оно должно быть чистым и хорошо освещённым.
- Плохое освещение и захламление рабочего места могут привести к несчастным случаям.

Рабочая форма

- Используйте защитный головной убор при работе с инструментом.
- Используйте средства индивидуальной защиты органов дыхания при работе с пылеобразующими материалами.
- Всегда носите защитные очки.
- Не надевайте слишком большую широкую одежду при работе с инструментом.
- Надевайте защитные перчатки.

Использование и уход

- Держите руки на безопасном расстоянии от движущихся деталей механизма.
- Избегайте попадания любых частей тела в движущиеся детали инструмента во время выполнения рабочих операций.
- Не оставляйте ручной электроинструмент без присмотра во время работы механизма.
- Запрещено работать инструментом под воздействием алкоголя или лекарств, которые могут повлиять на скорость вашей реакции.

- Не работайте с инструментом, когда Вы устали или не имеете возможности контролировать рабочий процесс.
- Будьте внимательны весь период работы.
- Запрещается использовать едкие химические вещества и жидкости для чистки инструмента.
- Не прилагайте излишних усилий к инструменту. Правильно подобранный инструмент позволит выполнить работу лучше и безопаснее с производительностью, на которую он рассчитан.
- Не пользуйтесь инструментом с неисправным выключателем. Любой инструмент с неисправным выключателем опасен и должен быть отремонтирован.
- Перед выполнением регулировок, сменой принадлежностей или хранением инструмента всегда отключайте его от источника питания и/или от аккумулятора во избежание риска случайного включения инструмента.
- Используйте инструмент, принадлежности, приспособления и насадки в соответствии с данными инструкциями и в целях, для которых он предназначен, учитывая при этом условия и вид выполняемой работы. Использование электроинструмента не по назначению может привести к возникновению опасной ситуации.

Электробезопасность

- Вилка зарядного устройства должна соответствовать сетевой розетке. Никогда не вносите никаких изменений в конструкцию розетки. При использовании инструмента с заземлением не используйте переходники. Розетки и вилки, не подвергавшиеся изменениям, снижают риск поражения электрическим током.
- Избегайте контакта участков тела с заземленными поверхностями, такими как трубы, радиаторы, батареи отопления и холодильники. При контакте тела с заземленными предметами увеличивается риск поражения электрическим током.
- Не подвергайте инструмент воздействию дождя или влаги. Попадание воды в инструмент повышает риск поражения электрическим током.
- Аккуратно обращайтесь со шнуром питания зарядного устройства. Никогда не используйте шнур питания для переноски, перемещения или извлечения вилки из розетки. Располагайте шнур на расстоянии от источников тепла, масла, острых краев и движущихся деталей. Поврежденные или запутанные сетевые шнуры увеличивают риск поражения электрическим током.
- При использовании инструмента вне помещения, используйте удлинитель, подходящий для этих целей. Использование соответствующего шнура снижает риск поражения электрическим током.
- Если инструмент приходится эксплуатировать в сыром месте, используйте линию электропитания, которая защищена прерывателем, срабатывающим при замыкании на землю (УЗО). (Устройство Защитного Отключения). Его применение уменьшит риск поражения электрическим током.

Использование инструмента, работающего на аккумуляторах, и уход за ними

- Заряжайте аккумулятор только зарядным устройством, указанным изготовителем. Зарядное устройство, подходящее для одного типа аккумуляторов, может привести к пожару при его использовании с другим аккумуляторным блоком.
- Используйте инструмент только с указанными аккумуляторными блоками. Использование других аккумуляторных блоков может привести к травме или пожару

▪ Когда аккумуляторный блок не используется, храните его отдельно от металлических предметов, таких как скрепки, монеты, ключи, гвозди, шурупы или другие небольшие металлические предметы, которые могут привести к короткому замыканию контактов аккумуляторного блока. Короткое замыкание контактов аккумуляторного блока может привести к ожогам или пожару.

▪ При неправильном обращении из аккумуляторного блока может потечь жидкость. Избегайте контакта с ней. В случае контакта с кожей промойте место контакта обильным количеством воды. В случае попадания в глаза обратитесь к врачу. Жидкость из аккумуляторного блока может вызвать раздражение или ожоги.

▪ Обслуживание инструмента должно проводиться только квалифицированным специалистом по ремонту и только с использованием идентичных запасных частей. Это позволит обеспечить безопасность электроинструмента.

Аккумуляторный блок

▪ Перед использованием аккумуляторного блока прочитайте настоящее руководство и предупреждающие надписи на зарядном устройстве, аккумуляторном блоке и инструменте, работающем от аккумуляторного блока.

▪ Не заряжайте негерметичные аккумуляторные блоки.

▪ Аккумуляторный блок зарядки должен быть подключен к сети с напряжением, соответствующим напряжению, указанному в технических характеристиках. Пониженное напряжение может привести к перегрузке инструмента.

▪ Не производите заряд аккумуляторного блока во взрывоопасной атмосфере, например, в присутствии легковоспламеняющихся жидкостей, газов или пыли, а также рядом с легковоспламеняющимися материалами. Нагрев аккумуляторного блока при зарядке создает опасность возникновения пожара.

▪ При зарядке аккумуляторного блока убедитесь, что он находится в хорошо проветриваемом помещении. Аккумуляторный блок может нагреваться в процессе зарядки.

▪ Избегайте избыточной зарядки аккумуляторов. Время зарядки аккумуляторного блока ограничено и не должно превышать 30 минут после полной зарядки. Полная зарядка аккумуляторов определяется индикатором. Если индикатор горит зеленым, это значит, что зарядка завершилась и аккумулятор можно доставать.

Если по истечении 3-х часов с момента начала зарядки аккумуляторного блока индикатор не горит зеленым, это говорит о неисправности аккумуляторного блока и его дальнейшая зарядка создает опасность возникновения пожара или взрыва.

Внимание!

Не оставляйте без присмотра аккумуляторный блок и зарядные устройства во время зарядки.

▪ Держите аккумуляторный блок на безопасном расстоянии от источника тепла. Запрещается оставлять аккумуляторный блок на длительное время в местах воздействия высоких температур (под прямыми солнечными лучами, вблизи обогревателей или там, где температура превышает 45°C). Максимально допустимая температура аккумуляторной батареи 40°C. Нагрев аккумуляторного блока создает опасность возникновения пожара или взрыва.

- Не допускайте попадания на аккумуляторный блок воды или дождя. Замыкание контактов аккумуляторного блока между собой может привести к возникновению большого тока, перегреву, возможным ожогам и даже разрыву блока.

- Не роняйте и не ударяйте аккумуляторный блок. Не используйте аккумулятор, если он падал или подвергался ударам.

- Заряжайте аккумуляторный блок до того, как он полностью разрядится. В случае потери мощности при эксплуатации инструмента, прекратите работу и зарядите аккумуляторный блок.

- Никогда не заряжайте полностью заряженный аккумуляторный блок. Перезарядка сокращает срок службы блока.

- Не храните аккумуляторный блок (аккумулятор) в разряженном состоянии. Заряжайте сразу после разрядки. На хранение аккумулятор нужно убирать с зарядом в 50% и каждые 1-2 месяца доставать и подзаряжать.

- Хранить инструмент и аккумуляторный блок необходимо по отдельности.

Нарушение техники безопасности или неправильное использование данного инструмента могут привести к серьезным травмам создать опасность возникновения пожара или взрыва.

Примечание:

Хранить инструмент необходимо в закрытых или других помещениях с естественной вентиляцией, где колебания температуры и влажность воздуха существенно меньше, чем на открытом воздухе в районах с умеренным и холодным климатом, при температуре не выше +40°C и не ниже -50°C, относительной влажности не более 80% при +25°C, что соответствует условиям хранения 5 по ГОСТ 15150-89.

Транспортировать инструмент можно любым видом закрытого транспорта в упаковке производителя или без нее, с сохранением изделия от механических повреждений, атмосферных осадков, воздействия химически-активных веществ и обязательным соблюдением мер предосторожности при перевозке хрупких грузов, что соответствует условиям перевозки 8 по ГОСТ 15150- 89.

ОПИСАНИЕ СБОРКИ И РАБОТЫ

Установка и снятие аккумуляторного блока

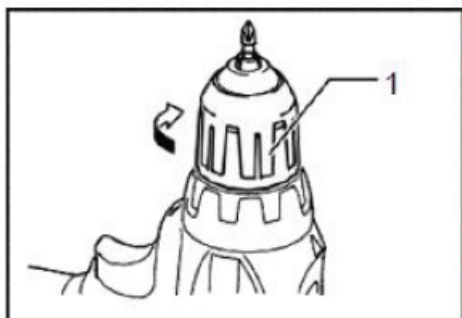
ВНИМАНИЕ! Аккумуляторный блок перед первым использованием следует полностью зарядить с помощью зарядного устройства, поставляемого в комплекте с инструментом.

Внимание!

Перед установкой аккумуляторного блока проследите, чтобы инструмент был выключен. Установка аккумуляторного блока во включенный инструмент может привести к несчастному случаю.

1. Чтобы установить аккумуляторный блок, совместите его контактную часть с отверстием в корпусе и вставьте до упора. Аккумуляторный блок должен защелкнуться в корпусе, издав характерный щелчок.
2. Не применяйте силу при вставке аккумуляторного блока. Если аккумуляторный блок не вставляется с легкостью, значит, он вставлен неправильно.
3. Чтобы снять аккумуляторный блок, отсоедините его от инструмента, нажав на кнопку высвобождения аккумулятора.

Установка и снятие биты или сверла



1. Быстрозажимной патрон

- Для установки биты или сверла поверните зажимной патрон против часовой стрелки, чтобы раскрыть кулачок. Вставьте биту или сверло в патрон до упора. Поверните зажимной патрон по часовой стрелке, затягивая кулачок.
- Для снятия биты или сверла поверните патрон против часовой стрелки.

Включение/выключение



1 - Клавиша пускового выключателя;

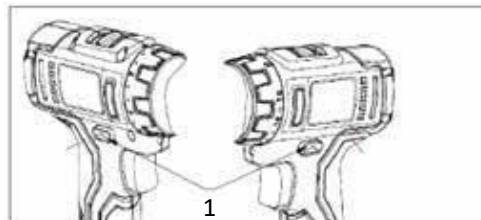
- Для включения инструмента - нажмите клавишу пускового выключателя (1).
- Для выключения – отпустите клавишу. Пусковой выключатель связан с функцией тормоза, он немедленно прекращает вращение патрона после выключения.
- Пусковая клавиша так же является регулятором частоты вращения электродвигателя. Она позволяет выбрать необходимую скорость для определенного вида работ. Чем сильнее Вы нажимаете клавишу, тем выше скорость.
- Чтобы включить подсветку, нажмите на пусковой выключатель. Подсветка горит, пока нажат пусковой выключатель

Внимание!

- Не работайте длительное время на низкой скорости, это может привести к перегреву инструмента!
- Не смотрите непосредственно на луч или на лампу подсветки

Переключение направления вращения

1- Переключатель реверса



Данный инструмент оснащен переключателем реверса для изменения направления вращения шпинделя. Утопите переключатель реверса на стороне А, чтобы патрон вращался по часовой стрелке, или на стороне В, чтобы он вращался в обратном направлении.

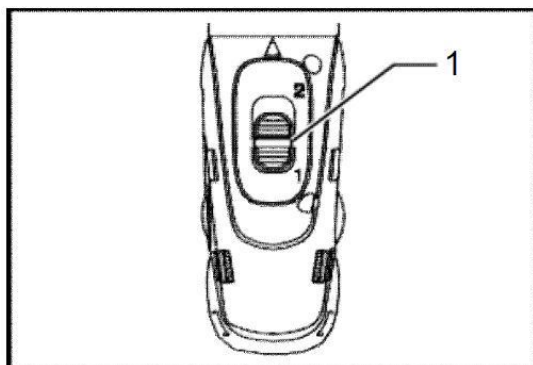
В нейтральном положении переключателя реверса пусковой выключатель блокируется.

Внимание!

1. Обязательно проверяйте направление вращения патрона перед началом работы.
2. Нажимайте на переключатель реверса только после полной остановки инструмента. Изменение направление вращения патрона до остановки инструмента может навредить инструменту. На время, пока инструмент не используется, обязательно переводите переключатель реверса в нейтральное положение.

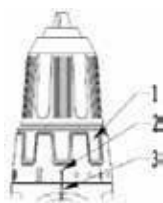
Переключение скорости

Чтобы изменить скорость, сначала выключите инструмент, а затем сдвиньте рычаг переключения скоростей в сторону "2" для высокой скорости или в сторону "1" для низкой скорости. Перед началом работы убедитесь, что рычаг переключения скоростей установлен в правильное положение. Используйте правильную скорость для своей работы.



1. Рычаг переключения скоростей

Регулировка крутящего момента

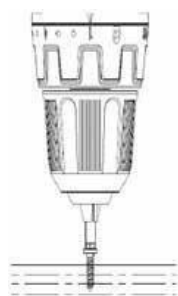


- 1 – Указатель
- 2 - Регулировочное кольцо
- 3 - Шкала

Шкала регулировки крутящего момента имеет 18+1 делений. Чтобы выбрать нужное значение, необходимо повернуть регулировочное кольцо, совместив соответствующее деление с указателем на корпусе инструмента. Деление 1 соответствует минимальному крутящему моменту, а деление 18 — максимальному (режим дрели), деление 19 - режим сверления.

При выборе одного из значений от 1 до 18 муфта-регулятор будет пробуксовывать при более высоком усилии. Конструкция муфты-регулятора не позволяет ей пробуксовывать на выбранном делении. Непосредственно перед выполнением работы вкрутите пробный саморез в свой материал или в кусочек аналогичного материала, чтобы определить необходимый уровень крутящего момента.

Завинчивание



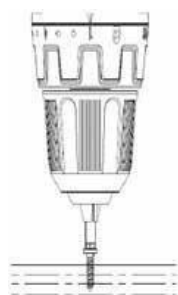
- Выставьте с помощью регулировочного кольца нужный крутящий момент.
- Прижмите кончик биты к шляпке самореза и надавите на инструмент.
- Включите инструмент на малых оборотах и постепенно увеличивайте частоту вращения шпинделя.
- Отпустите пусковой выключатель, как только муфта начнет пробуксовывать.

Внимание!

Крепко держите инструмент одной рукой за рукоятку, а другой за нижнюю часть аккумулятора, удерживая его во время вращения.

Убедитесь в том, что бита плотно вставлена в шляпку самореза, иначе можно повредить саморез и биту.

Сверление



- Переведите регулировочное кольцо в положение сверления.
- Прижмите кончик сверла к поверхности и надавите на инструмент.
- Включите инструмент на малых оборотах и постепенно увеличивайте частоту вращения шпинделя.
- Отпустите пусковой выключатель, как только муфта начнет пробуксовывать.

Сверление дерева

Наилучший результат при сверлении дерева достигается при использовании сверла по дереву с направляющим винтом. Направляющий винт упрощает сверление, толкая сверло внутрь заготовки.

Сверление металла

Чтобы сверло не скользило по металлу, начертите центр будущего отверстия. Установите кончик сверла в накерненное углубление и начинайте сверлить.

Используйте смазочно-охлаждающую жидкость для сверления металла. Исключения — железо и латунь, которые сверлятся на сухую.

Внимание!

Начинайте работу с инструментом только после того, как полностью соберёте и проверите его в соответствии с указаниями данного руководства по эксплуатации.

ПРИМЕЧАНИЕ:

Излишнее давление на инструмент не ускоряет сверление. Лишнее давление повреждает кончик вашего сверла, снижает производительность инструмента и сокращает срок его службы.

В момент выхода сверла с другой стороны детали на инструмент/сверло действует огромная сила. Крепко держите инструмент и проявляйте осторожность в момент, когда сверло начинает пробиваться наружу сквозь деталь.

Застрявшее сверло можно извлечь, просто выкрутив его обратно, переведя переключатель реверса в положение обратного хода. Однако, если не держать инструмент крепко, инструмент может резко отскочить.

Если инструмент эксплуатировался непрерывно до разряда блока аккумуляторов, сделайте перерыв на 15 минут перед началом работы с заряженным аккумулятором.

СРОК СЛУЖБЫ И УТИЛИЗАЦИЯ

При соблюдении требований, указанных в настоящем руководстве по эксплуатации и в гарантийном талоне, срок службы товара составляет 3 года.

По окончании срока службы возможно использование инструмента по назначению, если его состояние отвечает требованиям безопасности и инструмент не утратил свои функциональные свойства.

Не выбрасывайте инструмент, а также комплектующие и составные детали в бытовые отходы! Отслуживший свой срок инструмент должен утилизироваться в соответствии с Вашими региональными нормативными актами по утилизации электроинструментов и аккумуляторных батарей.

За подробной информацией о пунктах по сбору электроинструментов и аккумуляторных батарей обращайтесь в свой административный округ, в местную службу по переработке отходов или в магазин, в котором был куплен инструмент.

УСТРАНЕНИЕ НЕИСПРАВНОСТЕЙ

Возможные неисправности

Неисправность	Вероятная причина
Одновременное сгорание якоря и статора	Работа с перегрузкой электродвигателя.
Сгорание якоря с оплавлением изоляционных втулок.	
Сгорание статора с одновременным оплавлением изоляционных втулок якоря.	
Коррозия деталей изделия.	Небрежное обращение с инструментом при работе и хранении.
Проникновение внутрь инструмента жидкостей частиц строительных смесей, материалов	
Механическое повреждение корпуса, узлов, деталей	
Сильное загрязнение инструмента как внешнее, так и внутреннее	

Возможные неисправности и методы их устранения

Неисправность	Вероятная причина	Действия по устранению
Двигатель не включается	АКБ разряжен	Зарядите АКБ
	Неисправен выключатель	Обратитесь в специализированный сервисный центр для ремонта
	Изношены щетки	
Повышенная вибрация, шум	Неисправны подшипники	Обратитесь в специализированный сервисный центр для ремонта
	Износ зубьев ротора или шестерни	
Появление дыма и запаха горелой изоляции	Неисправность обмоток ротора или статора	Обратитесь в специализированный сервисный центр для ремонта
Двигатель перегревается	Загрязнены окна охлаждения электродвигателя	Прочистите окна охлаждения электродвигателя, предварительно отключив инструмент от сети питания
	Электродвигатель перегружен	Снимите нагрузку и в течение 2-3 минут обеспечьте работу инструмента на холостом ходу при максимальных оборотах
	Неисправен ротор	Обратитесь в специализированный сервисный центр для ремонта

<p>Двигатель не развивает полную скорость и не работает на полную мощность</p>	<p>Сгорела обмотка или обрыв в обмотке</p>	<p>Проверьте напряжение в сети</p>
		<p>Обратитесь в специализированный сервисный центр для ремонта</p>
		<p>Замените удлинительный шнур на более короткий</p>

Ошибки пользователя, ведущие к отказам

<p>Действия, ведущие к отказу</p>	<p>Признак</p>	<p>Последствия</p>
<p>Перегруз</p>	<p>Повышенная температура корпуса, редуктора</p>	<p>Одновременный выход из строя статора, ротора</p>
<p>Продолжительная работа без перерывов на охлаждение</p>	<p>Повышенная температура корпуса, редуктора</p>	<p>Выход из строя статора, ротора</p>

ГАРАНТИЙНЫЕ ОБЯЗАТЕЛЬСТВА

Гарантийный срок эксплуатации инструмента составляет 12 месяцев со дня продажи розничной сетью (магазином). Если инструмент эксплуатировался в коммерческих целях (профессионально), срок гарантии составляет 1 месяц со дня продажи.

Гарантийный ремонт осуществляется при соблюдении следующих условий:

1. Наличие кассового чека.
2. Предоставление неисправного инструмента в комплекте с аккумуляторным блоком и зарядным устройством в чистом виде.

Гарантийное обслуживание не предоставляется:

1. На инструмент, у которого неразборчив или изменен серийный номер (при наличии);
2. На последствия самостоятельного ремонта, разборки, чистки и смазки инструмента в гарантийный период (не требуемые по инструкции эксплуатации), о чем свидетельствуют, например, заломы на шлицевых частях крепежа корпусных деталей;
3. На последствия самостоятельного ремонта, разборки, чистки зарядного устройства;
4. На неисправности, возникшие в результате несообщения о первоначальной неисправности;
5. На инструмент, который эксплуатировался с нарушениями инструкции по эксплуатации или не по назначению;
6. На повреждения, дефекты, вызванные внешними механическими воздействиями, воздействием агрессивных средств и высоких температур или иных внешних факторов, таких как дождь, снег, повышенная влажность и др.;
7. На неисправности, вызванные попаданием в инструмент инородных тел, небрежным или плохим уходом, повлекшими за собой выход из строя инструмента;
8. На неисправности, возникшие вследствие перегрузки, повлекшие за собой выход из строя двигателя или других узлов и деталей, а также вследствие несоответствия параметров электросети номинальному напряжению;
9. На неисправности, вызванные использованием неоригинальных запасных частей и принадлежностей;
10. На недостатки изделий, возникшие вследствие эксплуатации с не устранёнными иными недостатками;
11. На недостатки изделий, возникшие вследствие технического обслуживания и внесения конструктивных изменений лицами, организациями, не являющимися авторизованными сервисными центрами;
12. На естественный износ изделия и комплектующих в результате интенсивного использования;
13. На такие виды работ, как регулировка, чистка, смазка, замена расходных материалов, а также периодическое обслуживание и прочий уход за изделием, оговоренным в Руководстве (Инструкции по эксплуатации);
14. Предметом гарантии не является неполная комплектация изделия, которая могла быть обнаружена при продаже изделия;

Гарантия не распространяется комплектующие и составные детали, являющиеся расходными и быстроизнашивающимися, к которым относятся:

- оснастка (сменные принадлежности), входящие в комплектацию или устанавливаемые пользователем, например, биты, удлинители, перемешивающие насадки и прочая сменная оснастка;
- аккумуляторные блоки.

Перечень сервисных центров Вы можете посмотреть на сайте: <https://z3k.ru/service/>

Перейти по ссылке можно, отсканировав QR код:



Экспортер/Изготовитель: NINGBO GI POWER IMPORT & EXPORT CO., LTD.
/НИНБО ДЖИАЙ ПАУЭР ИМПОРТ ЭНД ЭКСПОРТ КО., ЛТД.

Адрес экспортера/изготовителя: CBD of Yinzhou District, Ningbo City, Zhejiang Province, China / СИБИДИ ОФ ИНЬЧЖОУ ДИСТРИКТ, НИНБО, ЧЖЭЦЗЯН, КИТАЙ

Импортер/Организация, уполномоченная принимать претензии: ООО "ДЕКО ЕВРОПА"

Адрес: 107078, Москва г, Новорязанская ул, дом 18

Тел.+7(905)518-81-22

E-mail: info@z3k.ru

Сделано в Китае

Дата производства указана на индивидуальной упаковке.

Изделие соответствует требованиям:

ТР ТС 004/2011 «О безопасности низковольтного оборудования»;

ТР ТС 010/2011 «О безопасности машин и оборудования»;

ТР ТС 020/2011 «Электромагнитная совместимость технических средств».

ТР ЕАЭС 037/2016 «Об ограничении применения опасных веществ в изделиях электротехники и радиоэлектроники».





ДЕКО®

ГАРАНТИЙНЫЙ ТАЛОН

www.zitrek.ru

№ _____

Наименование изделия и модель _____

Серийный номер _____

Дата продажи _____ Подпись продавца _____



м.п.

Сервисные центры:

Штамп торговой
организации

ВНИМАНИЕ! Не заполненный гарантийный талон – НЕДЕЙСТВИТЕЛЕН!

1. УСЛОВИЯ ГАРАНТИИ:

- 1.1 Гарантийные обязательства распространяются только на неисправности, выявленные в течение гарантийного срока и обусловленные производственными факторами.
- 1.2 Гарантийные обязательства имеют силу при наличии заполненного гарантийного талона. Гарантийный срок исчисляется от даты продажи техники, которая фиксируется в гарантийном талоне.
- 1.3 Гарантия покрывает стоимость замены дефектных частей, восстановление таких частей или получение эквивалентных частей, при условии правильной эксплуатации в соответствии с Руководством по эксплуатации. Дефектной частью (изделием) считается часть (изделие), в которой обнаружен заводской брак, существовавший на момент поставки (продажи) и выявленный в процессе эксплуатации.
- 1.4 Гарантийные обязательства не покрывают ущерб, нанесенный другому оборудованию, работающему в сопряжении с данным изделием.
- 1.5 Гарантия не покрывает запасные части или изделия, поврежденные во время транспортировки, установки или самостоятельного ремонта в процессе неправильного использования, перегрузки, недостаточной смазки, в результате невыполнения требований или ошибочной трактовки Руководства (инструкции) по эксплуатации, которые могли стать причиной или увеличили повреждение, если была изменена настройка, если изделие использовались в целях для которого оно не предназначено.
- 1.6 Гарантийные обязательства не покрывают ущерб вызванный действием непреодолимой силы (несчастный случай, пожар, наводнение, удар молнии и т.п.).
- 1.7 С момента отгрузки товара со склада продавца и перехода прав собственности от продавца к покупателю, все риски связанные с транспортировкой и перемещением отгруженных товаров в гарантийные обязательства не входят.
- 1.8 Покупатель доставляет изделие в ремонт самостоятельно и за свой счет, изделие должно быть в чистом виде.

2. ГАРАНТИЯ НЕ РАСПРОСТРАНЯЕТСЯ:

- 2.1 Гарантийные обязательства не распространяются на: принадлежности, расходные материалы, и запасные части, вышедшие из строя вследствие нормального износа в процессе эксплуатации оборудования, такие как: приводные ремни; резиновые амортизаторы и вибрационные узлы крепления; стартер ручной, муфта центробежная, транспортные колеса; топливные, масляные и воздушные фильтры; свечи зажигания, трос газа; затирочные лезвия и диски, гибкие валы, диски для резки швов, чашки шлифовальные, зубчатые резакки; на масла и ГСМ, а так же неисправности, возникшие в результате несвоевременного устранения других ранее обнаруженных неисправностей.
- 2.2 Владелец лишается права проведения бесплатного ремонта и дальнейшего гарантийного обслуживания данного изделия при наличии механических повреждений или несанкционированного ремонта, нарушении правил эксплуатации, несвоевременного проведения работ по техническому обслуживанию узлов и механизмов изделия, повреждений, возникших в результате продолжения эксплуатации оборудования при обнаружении недостатка масла и ГСМ.
- 2.3 Для техники имеющей в своем составе двигатель внутреннего сгорания, гарантийные обязательства не действуют в следующих случаях:
 - отложений на клапанах, загрязнения элементов топливной системы, обнаружения следов применения некачественного или несоответствующего топлива, масла и смазок, указанных в Руководстве по эксплуатации.
 - наличия задиров, трещин в трущихся парах двигателя и любых поломок, вызванных перегревами двигателя, неисправности, повлекшие механические деформации по вине Потребителя.
 - применения неоригинальных запасных частей при ремонте или обслуживании.
 - любых изменений в конструкции изделия.
 - повреждения узлов и/или деталей вследствие несоблюдения правил транспортировки и/или хранения.
- 2.4 Сервисный центр не несет ответственности, ни за какой ущерб или упущенную выгоду в результате дефекта (брака) оборудования.

ГАРАНТИЙНЫЙ СРОК ЭКСПЛУАТАЦИИ:

12 календарных месяцев или 1000 моточасов наработки (в зависимости от того, что наступит раньше) начиная с момента продажи.

Товар получен в исправном состоянии, без повреждений, в полной комплектности, проверен в моём присутствии.

Претензий к качеству товара, комплектации, упаковке, внешнему виду – НЕ ИМЕЮ.

С условиями гарантийного обслуживания ознакомлен и согласен. Подпись покупателя _____

ТАЛОН НА ГАРАНТИЙНЫЙ РЕМОНТ

№ _____
Дата приемки _____
Сервисный центр _____
Дата выдачи _____
Подпись клиента _____
Тел. и адрес клиента _____

ТАЛОН НА ГАРАНТИЙНЫЙ РЕМОНТ

№ _____
Дата приемки _____
Сервисный центр _____
Дата выдачи _____
Подпись клиента _____
Тел. и адрес клиента _____