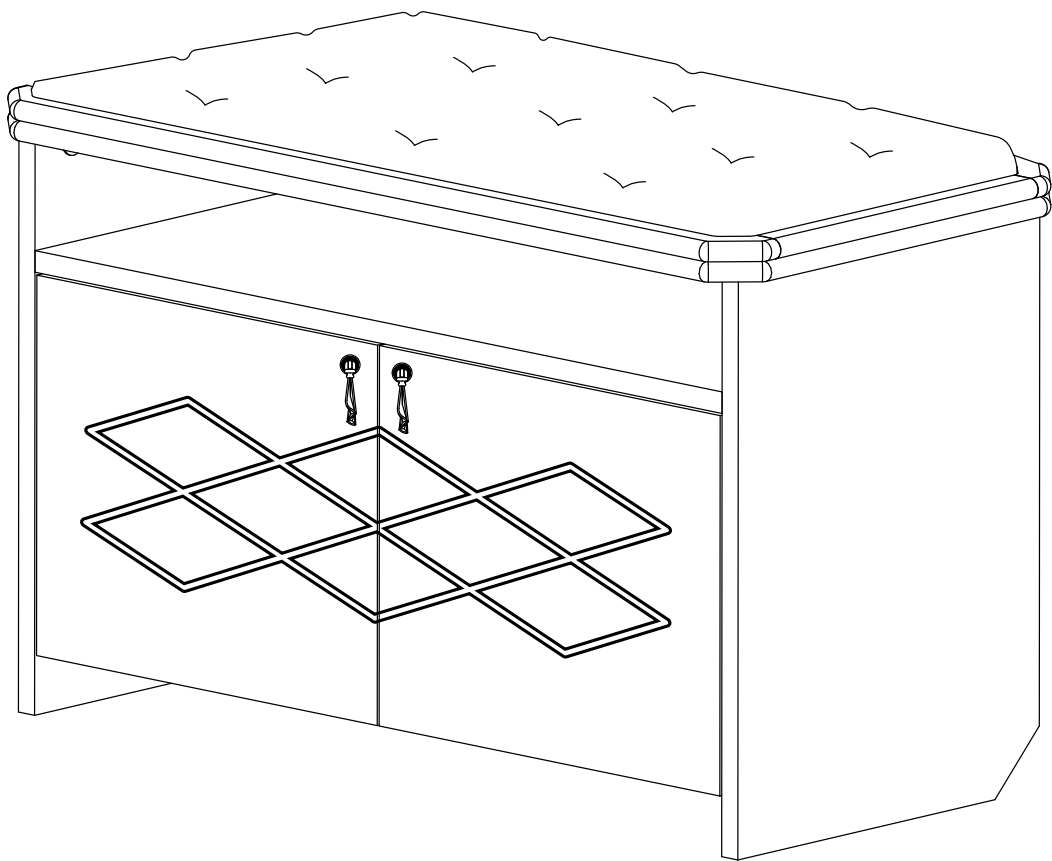


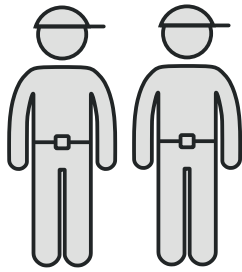
Glider

**ПАТРИЦИЯ
PATRICIYA**

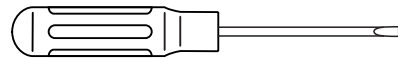
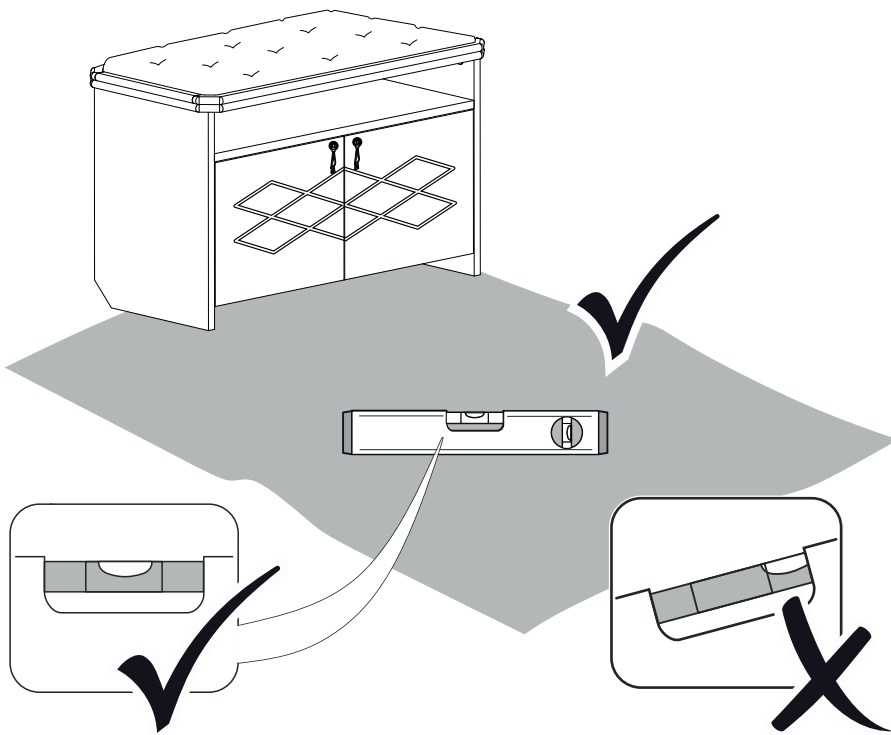
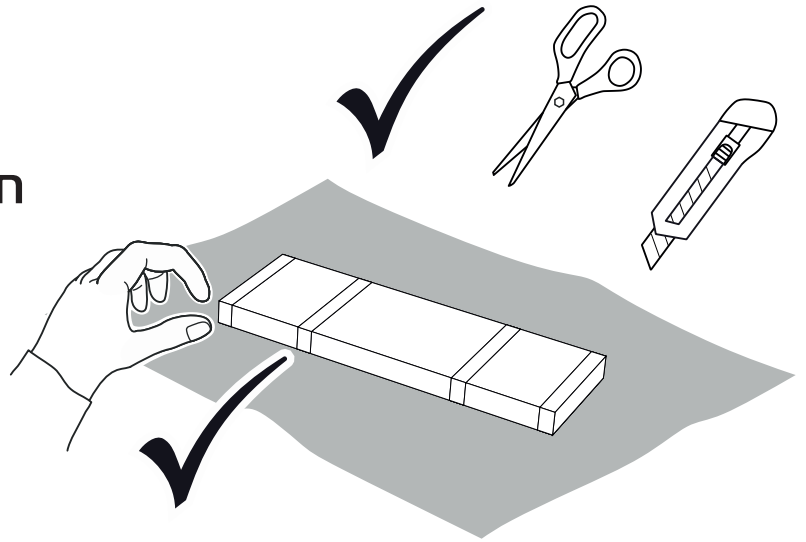


!ПРЕДУПРЕЖДЕНИЕ!

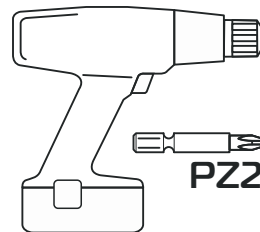
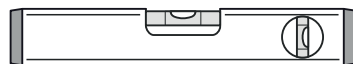
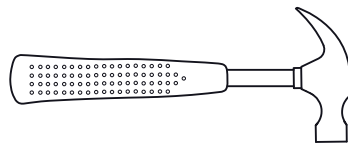
ПРОИЗВОДИТЕЛЬ РЕКОМЕНДУЕТ
ПРИ СБОРКЕ МЕБЕЛИ
ПОЛЬЗОВАТЬСЯ УСЛУГОЙ
КВАЛИФИЦИРОВАННОГО СБОРЩИКА С
ПРОФЕССИОНАЛЬНЫМ ИНСТРУМЕНТОМ



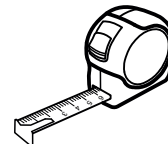

20-30min

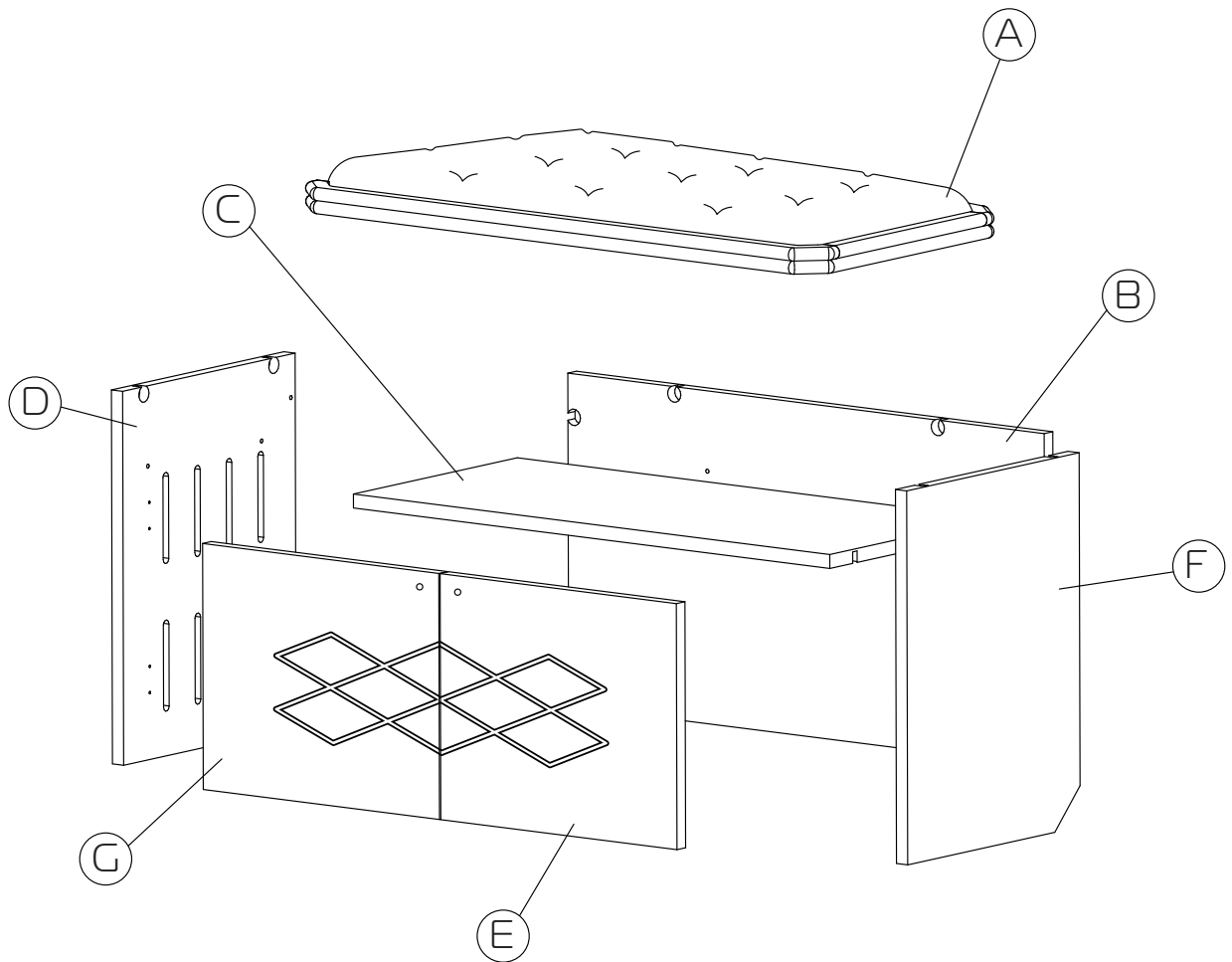


PZ2



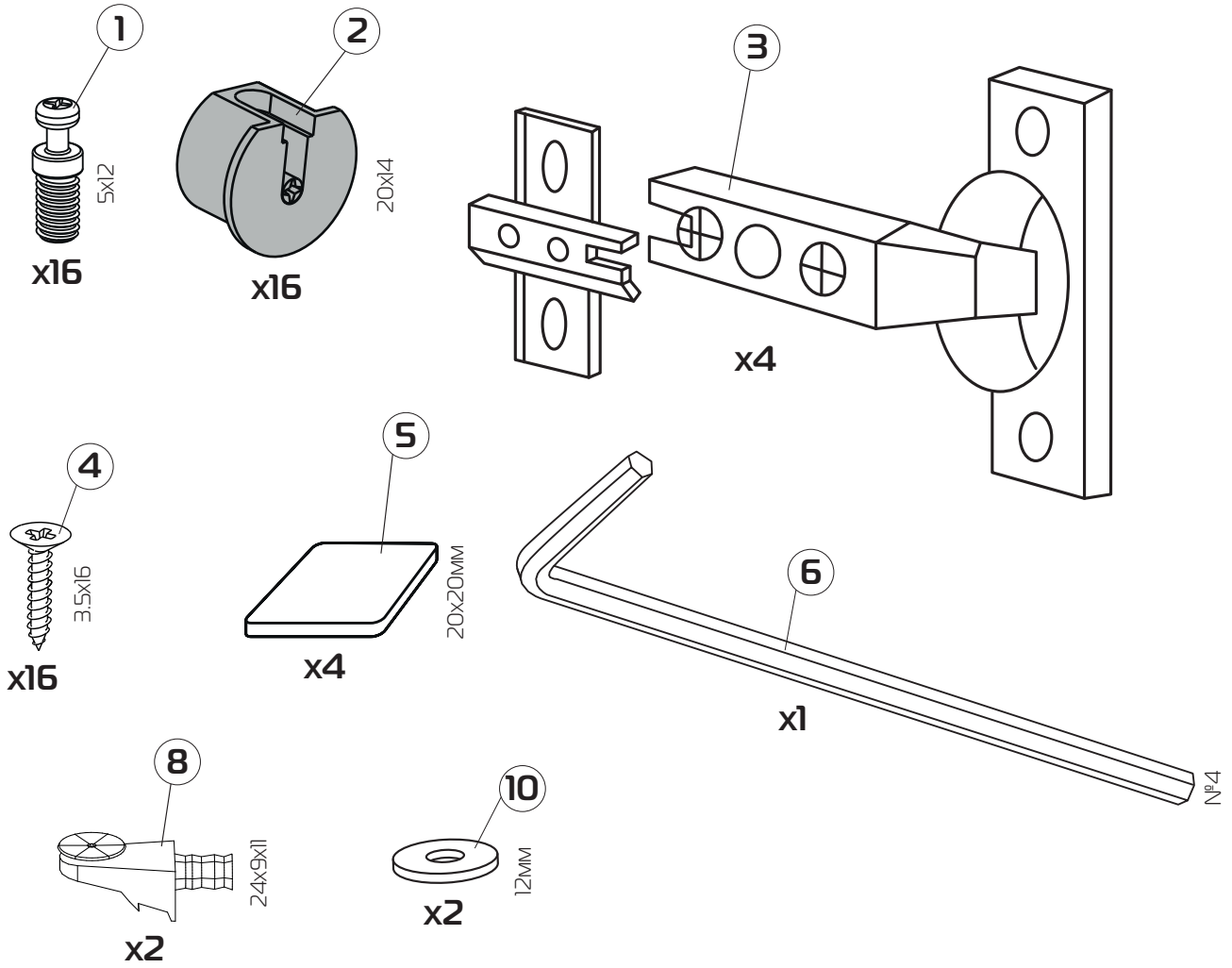
PZ2



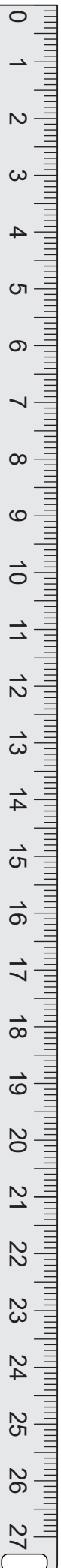
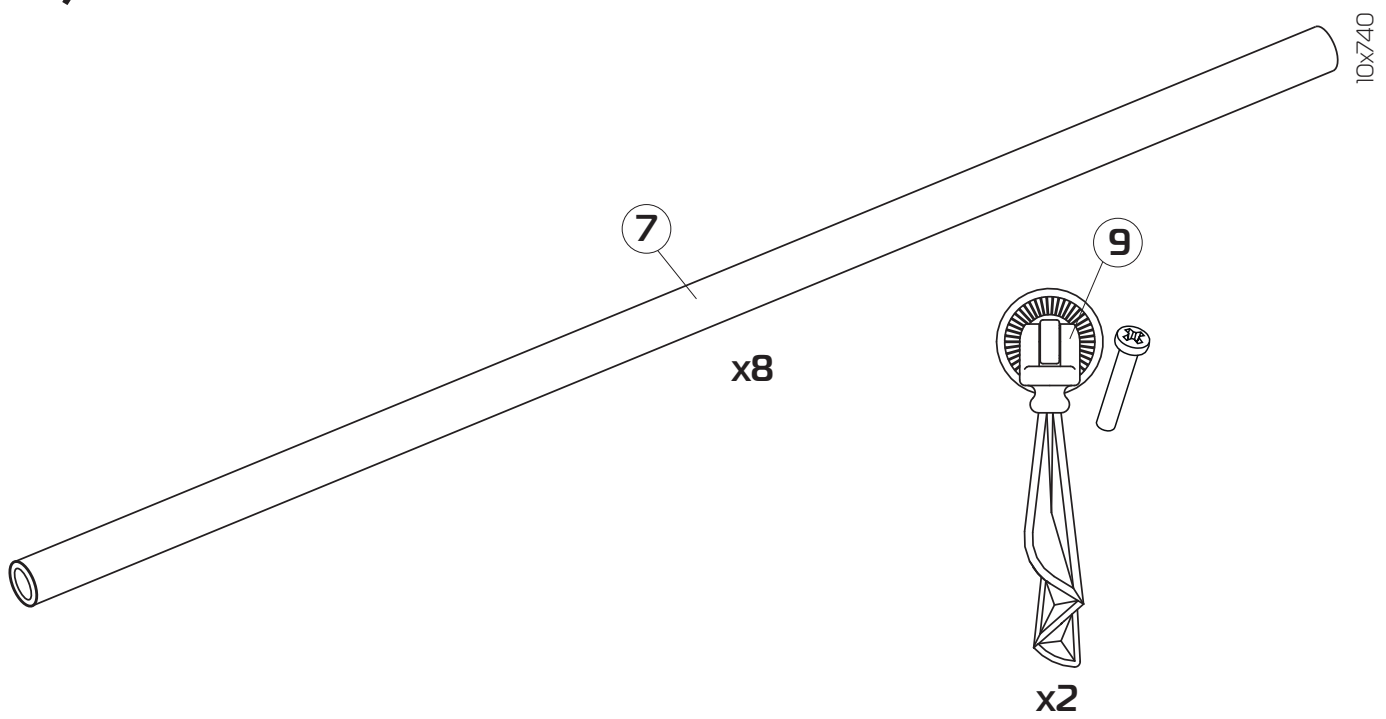


- Ⓐ x1
- Ⓑ 723x406x17 x1
- Ⓒ 723x323x17 x1
- Ⓓ 456x340x17 x1
- Ⓔ 358,5x300x17 x1
- Ⓕ 456x340x17 x1
- Ⓖ 358,5x300x17 x1

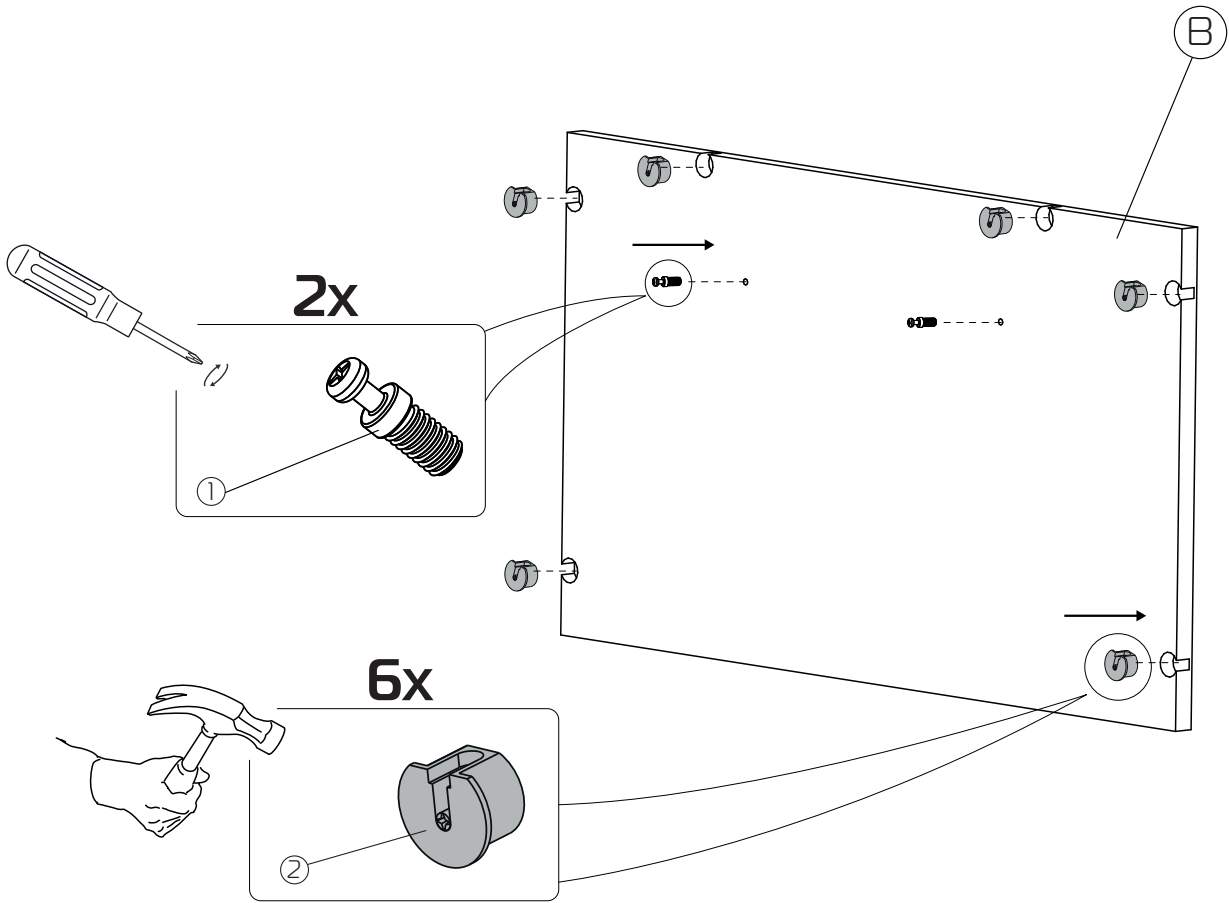
1:1



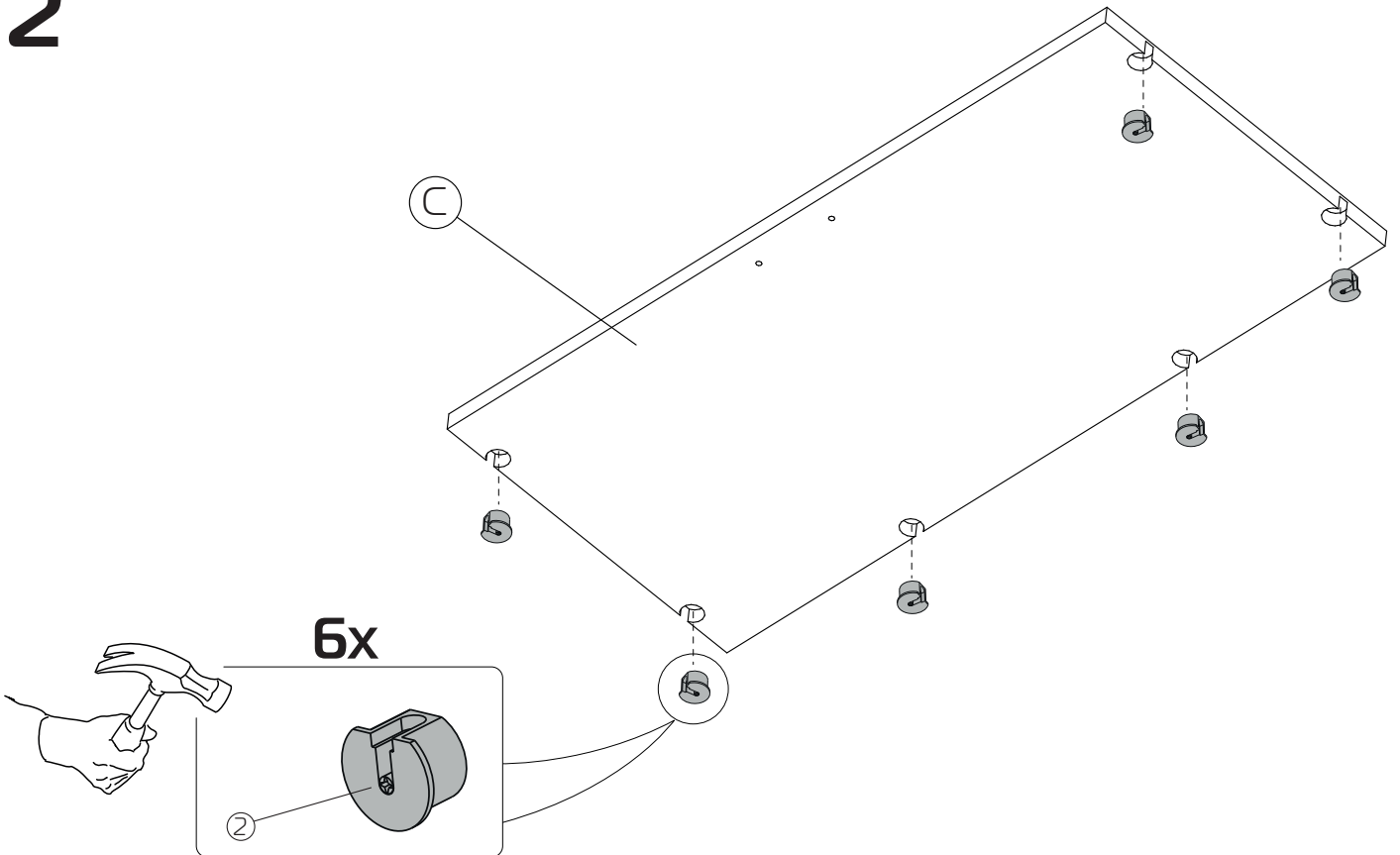
1:2,5



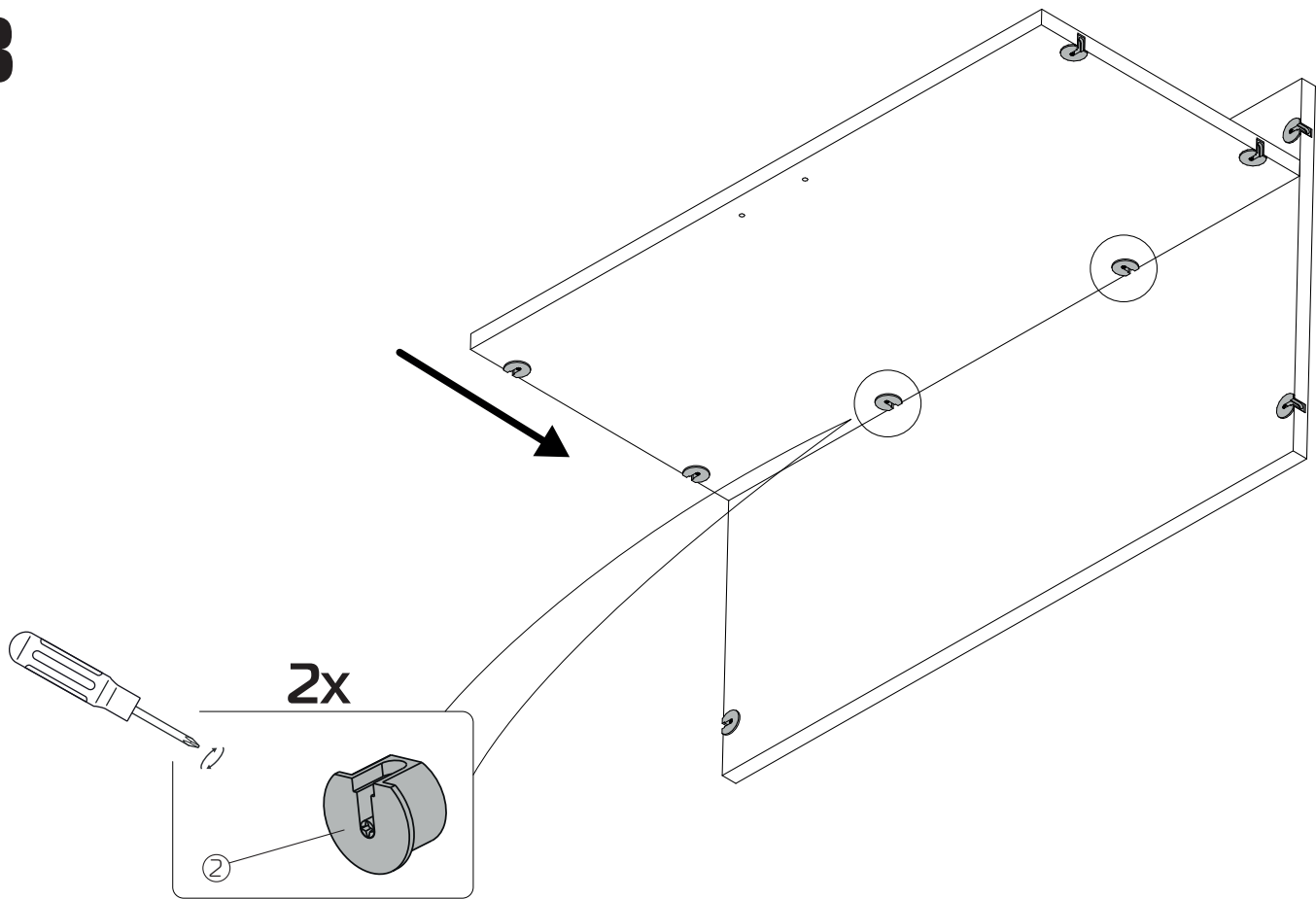
1



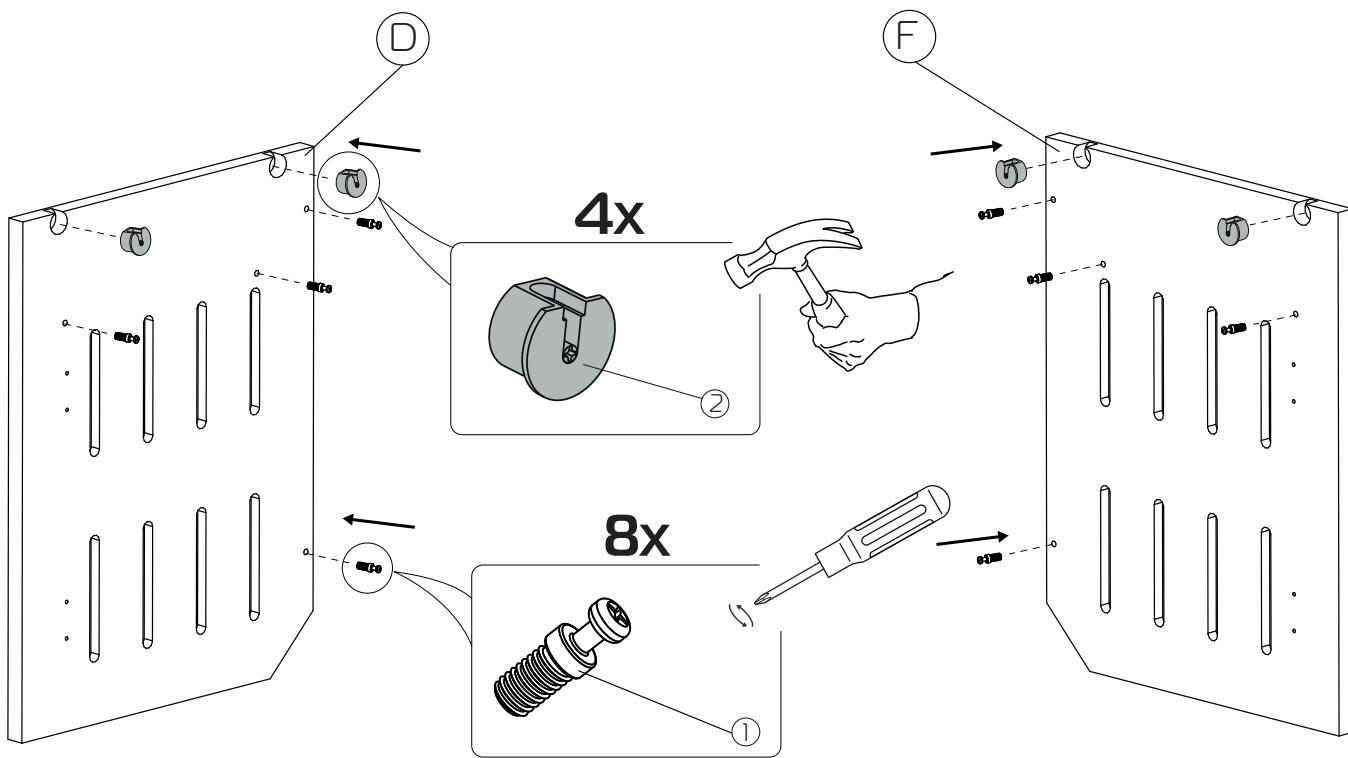
2



3

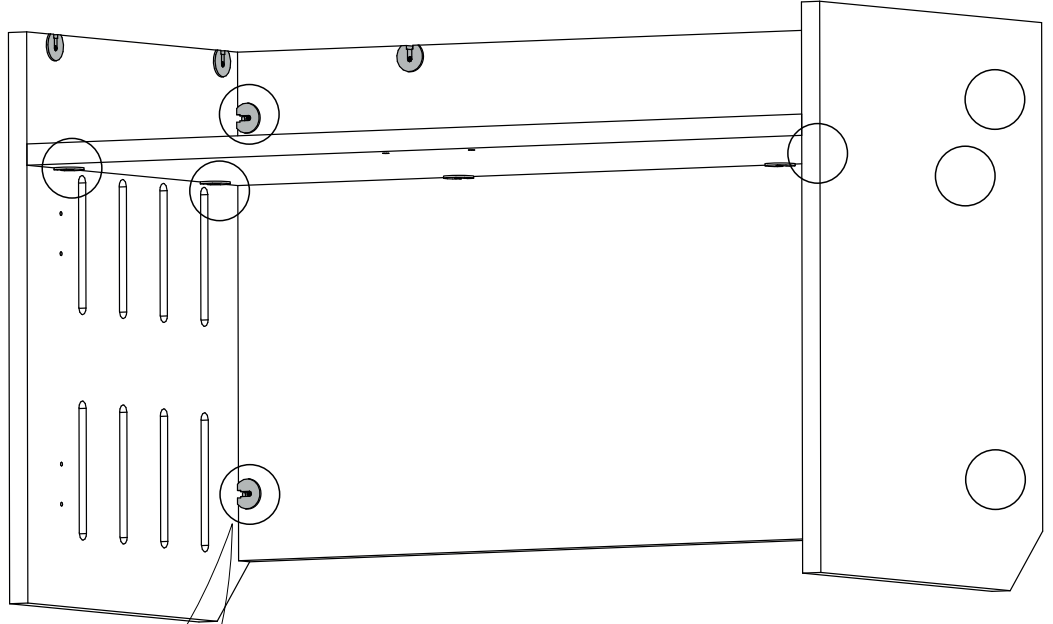


4

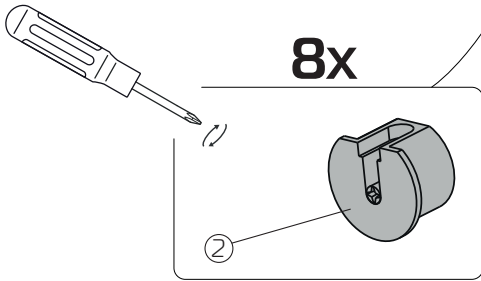


6

5

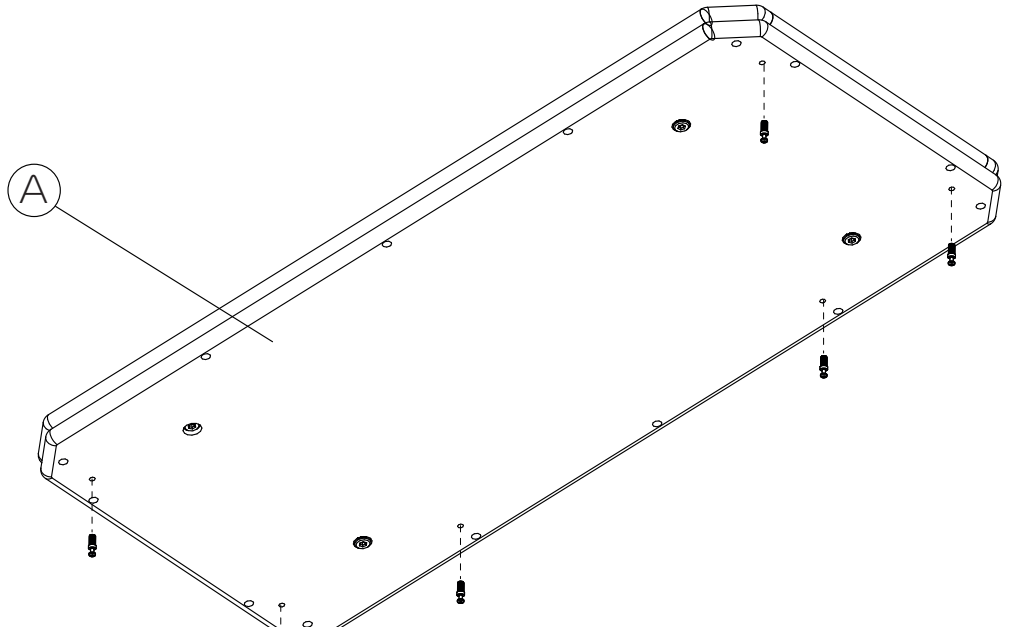


8x

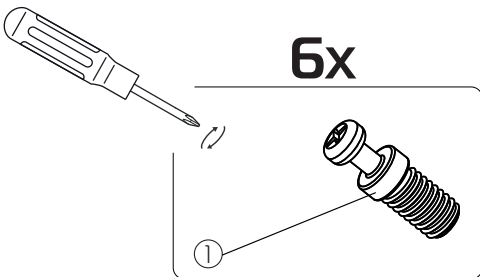


6

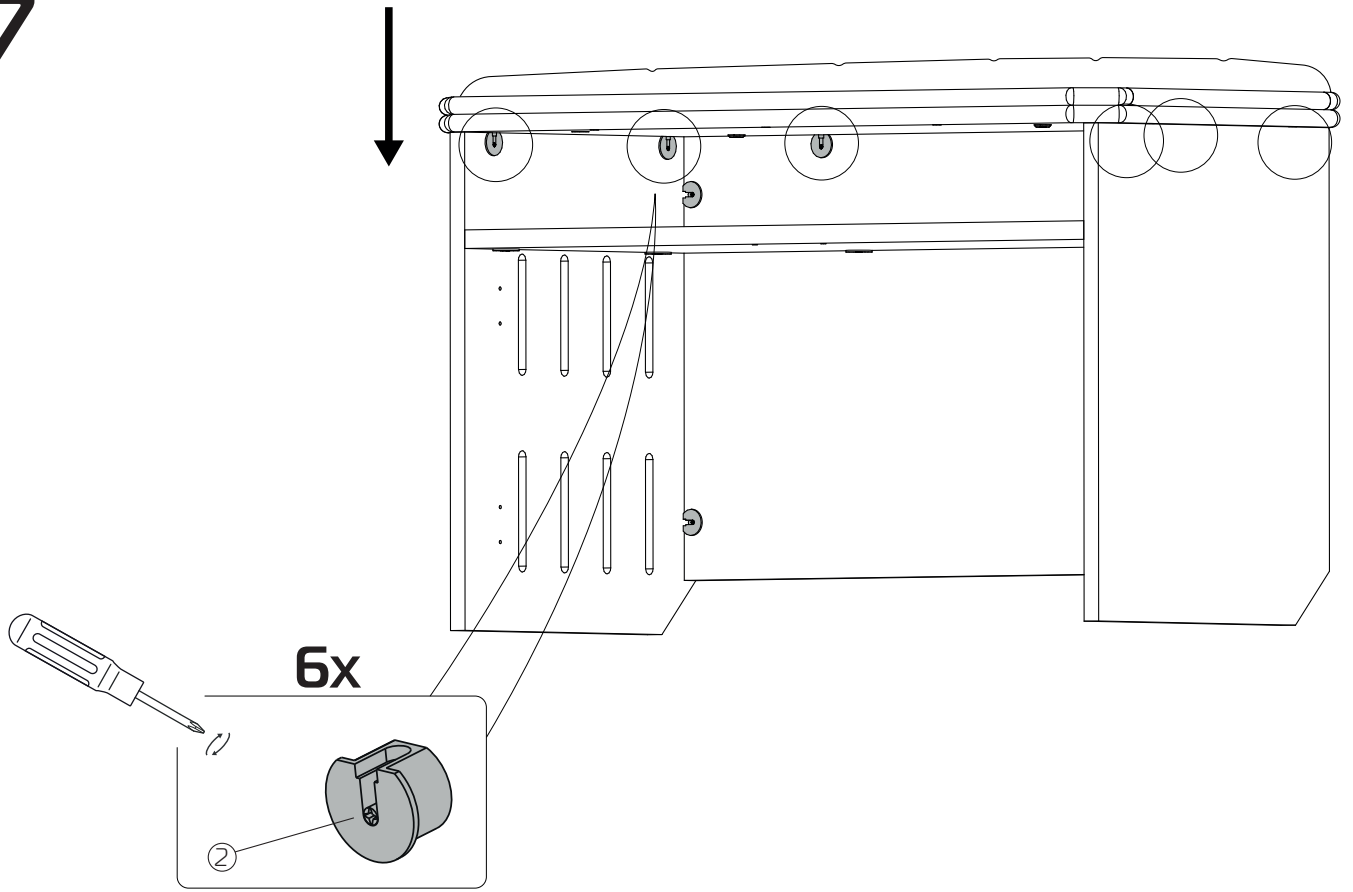
A



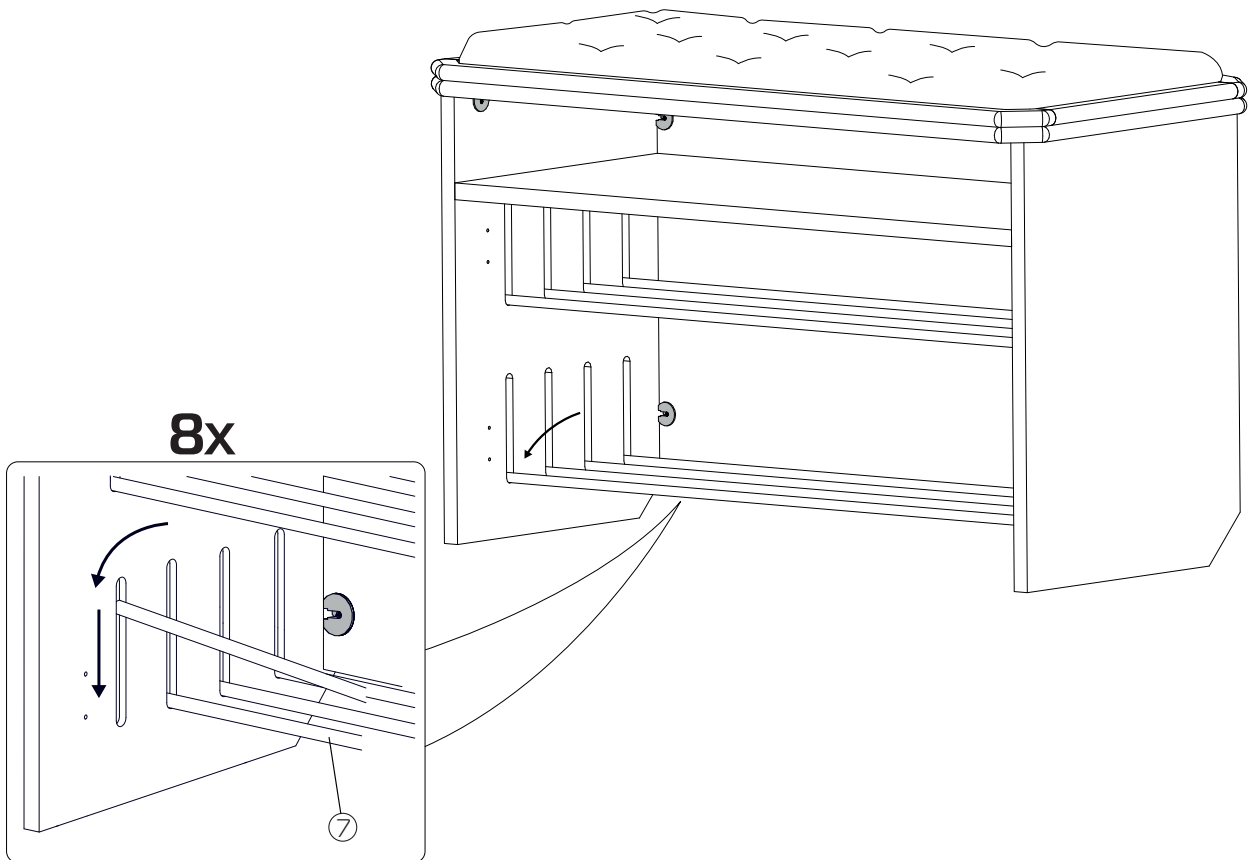
6x



7

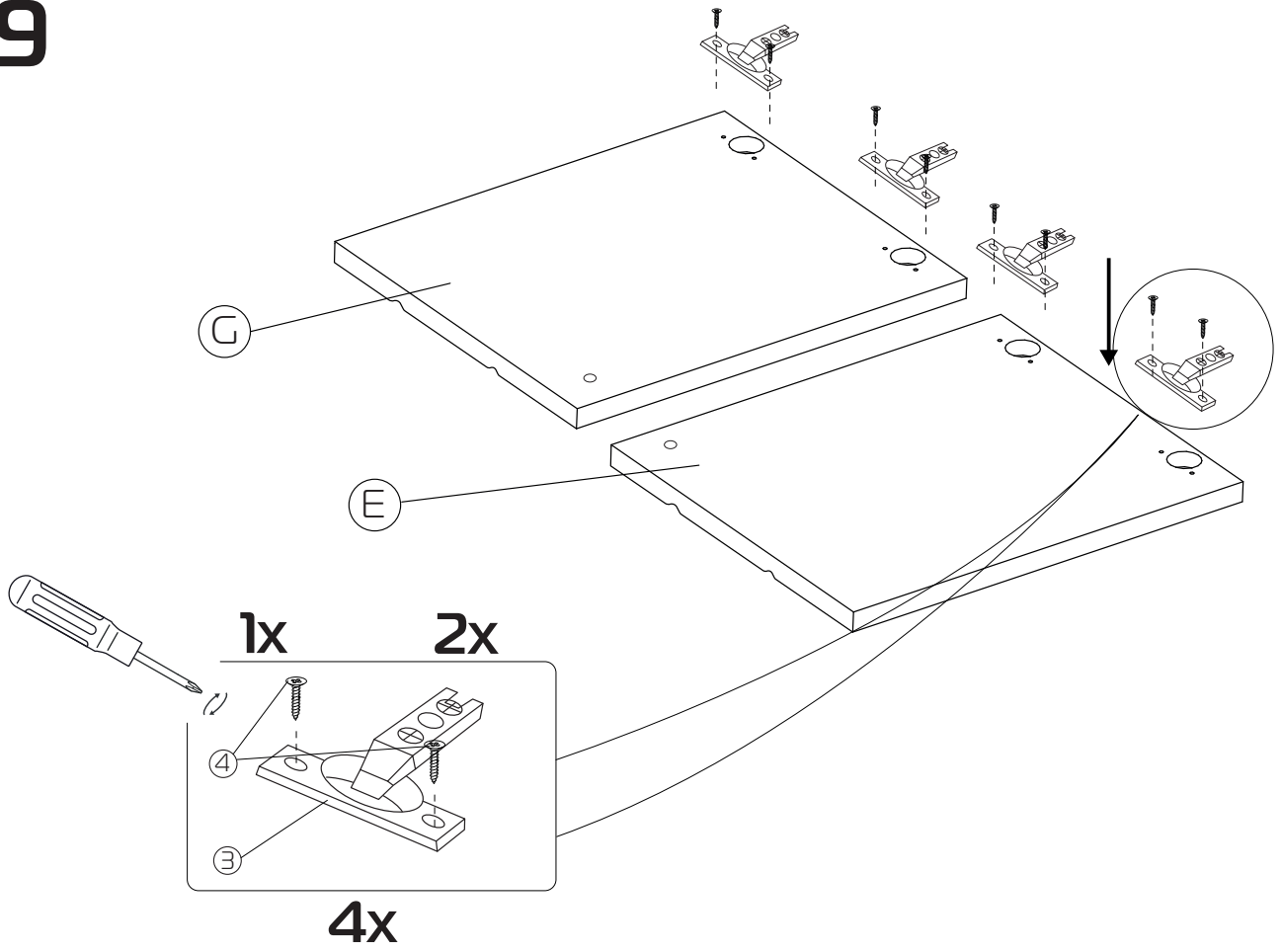


8

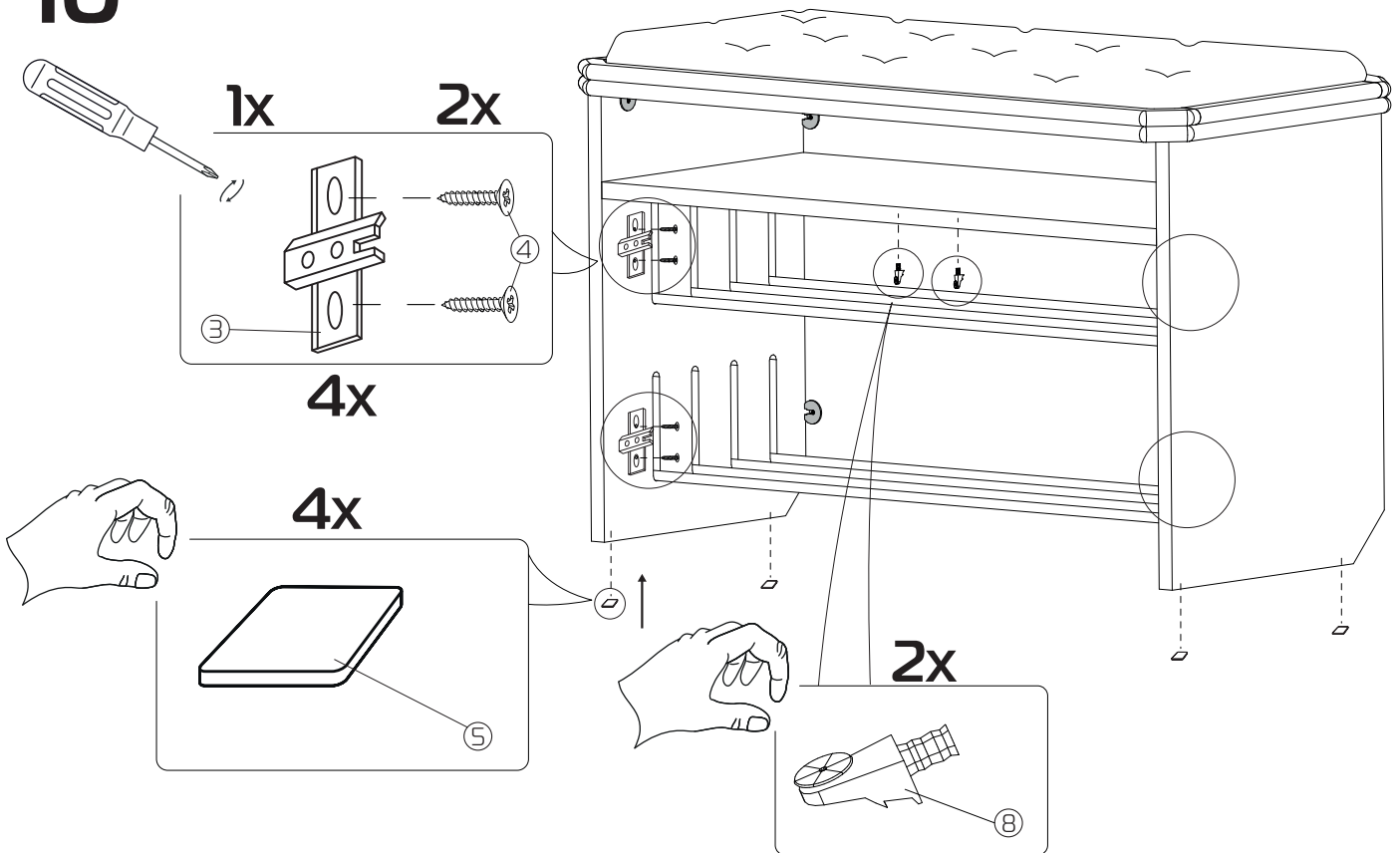


8

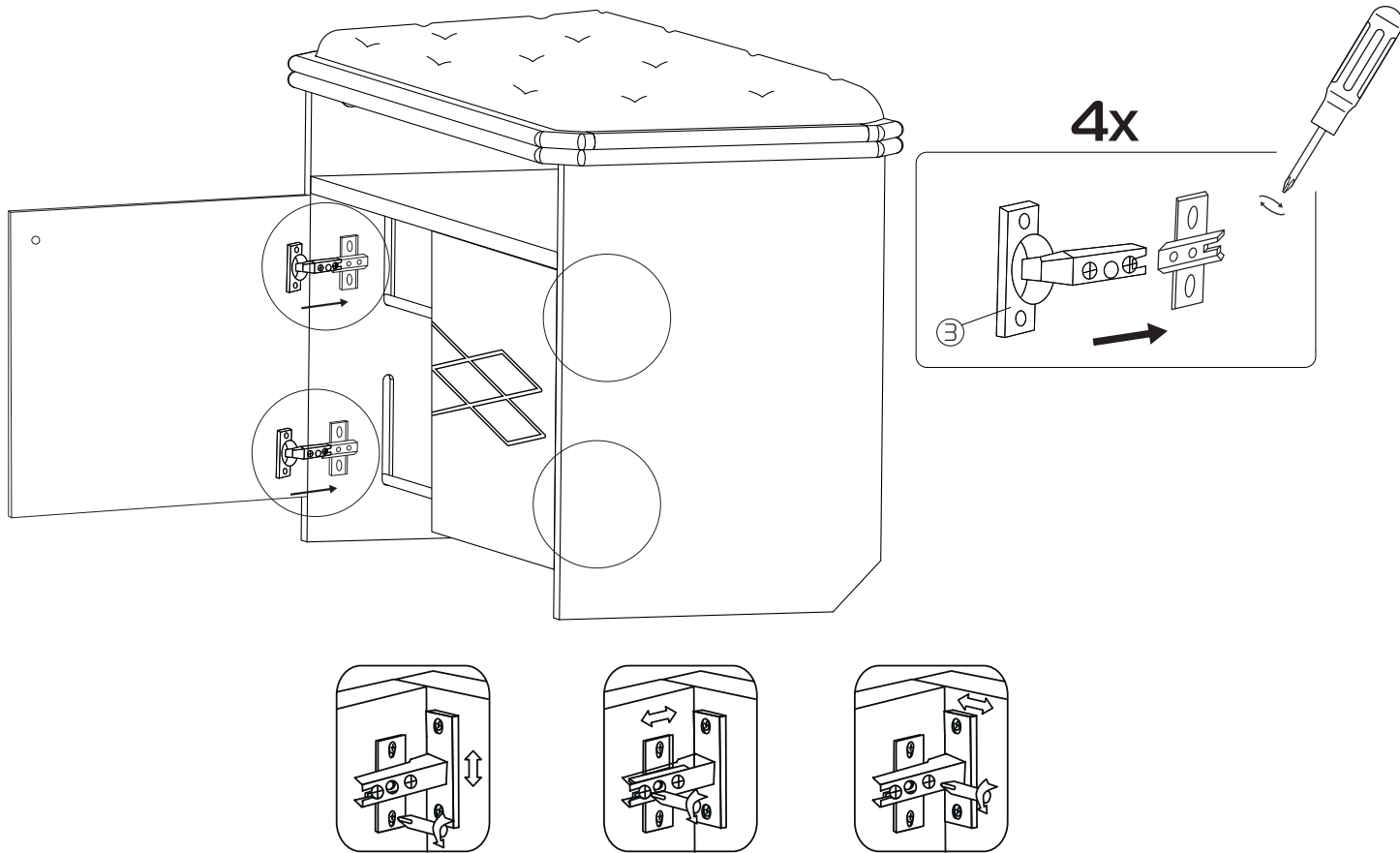
9



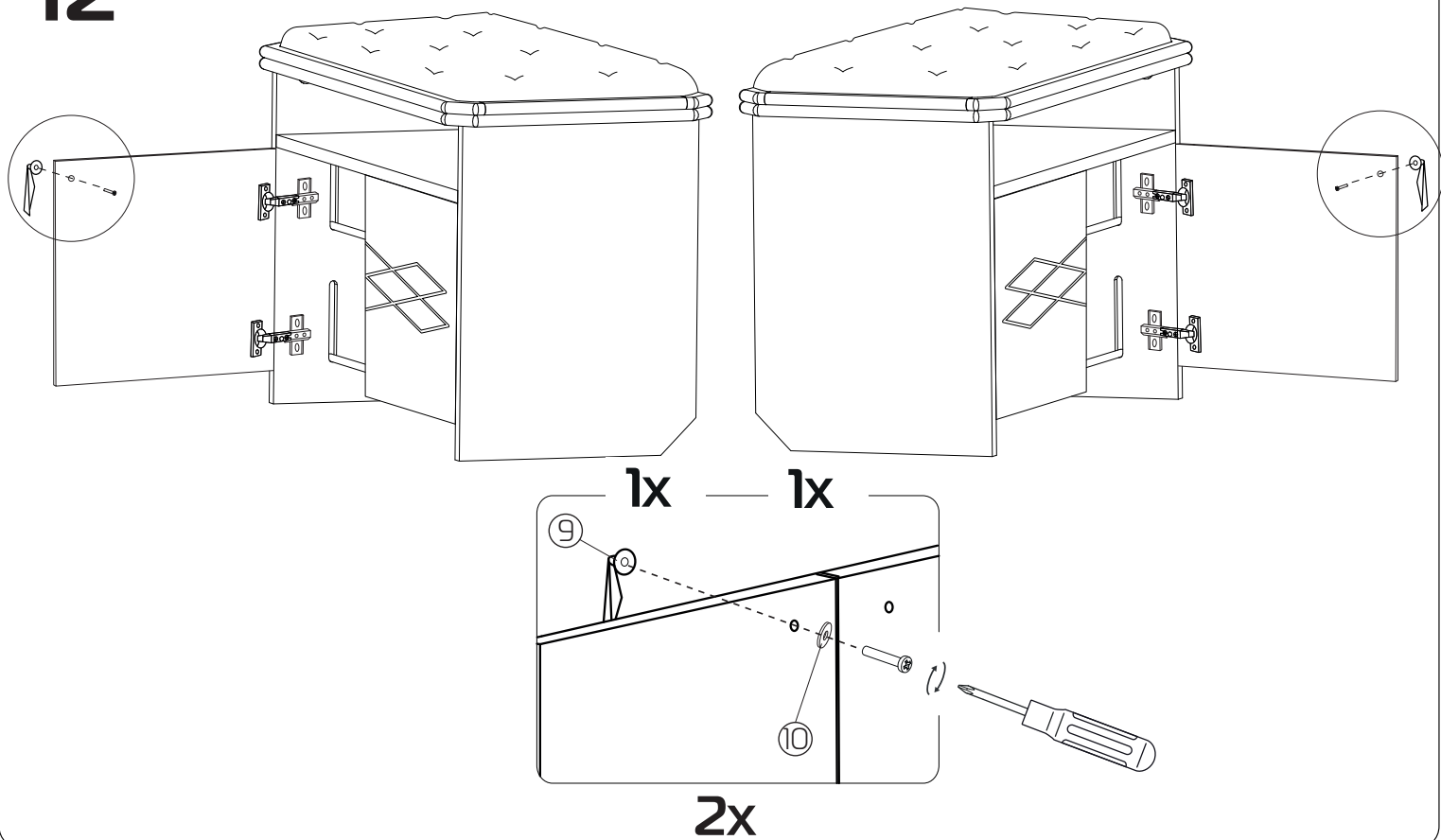
10



11



12



10

