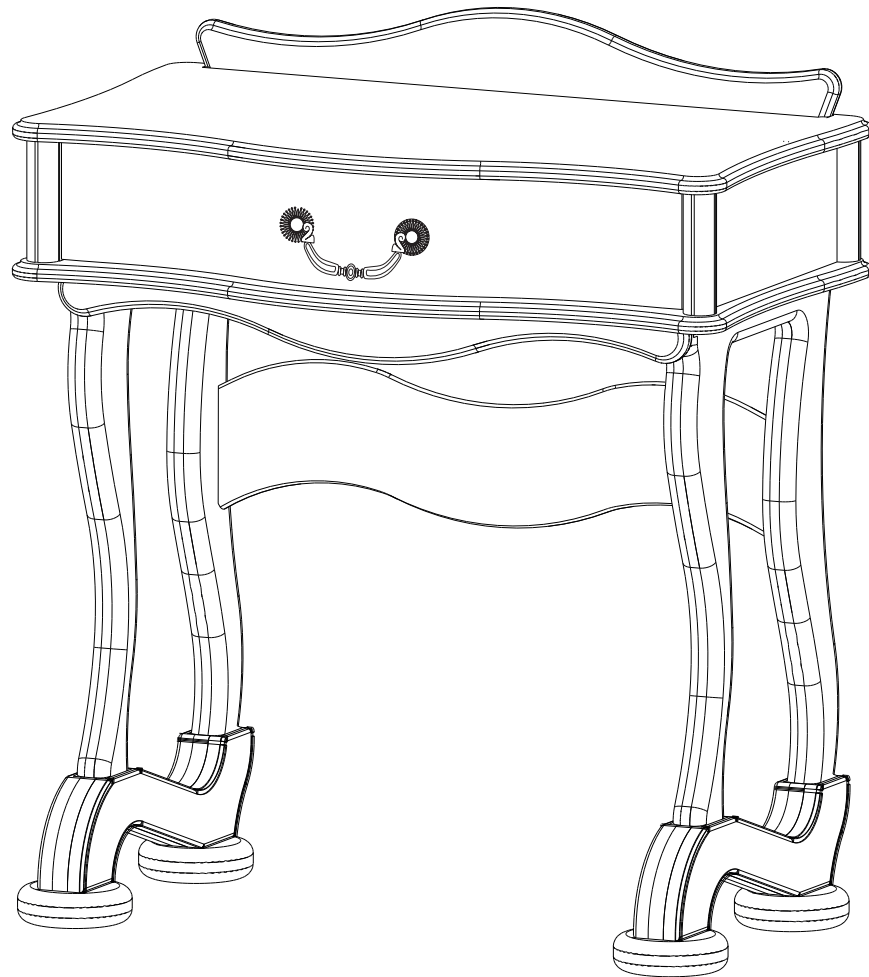


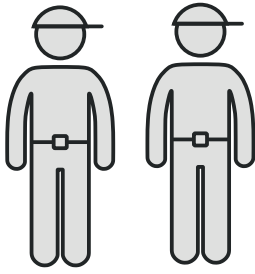
Glider

ДЖУЛЬЕТТА
JULYETTA

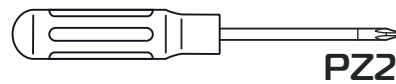
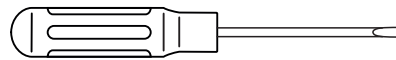
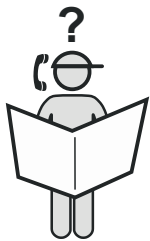
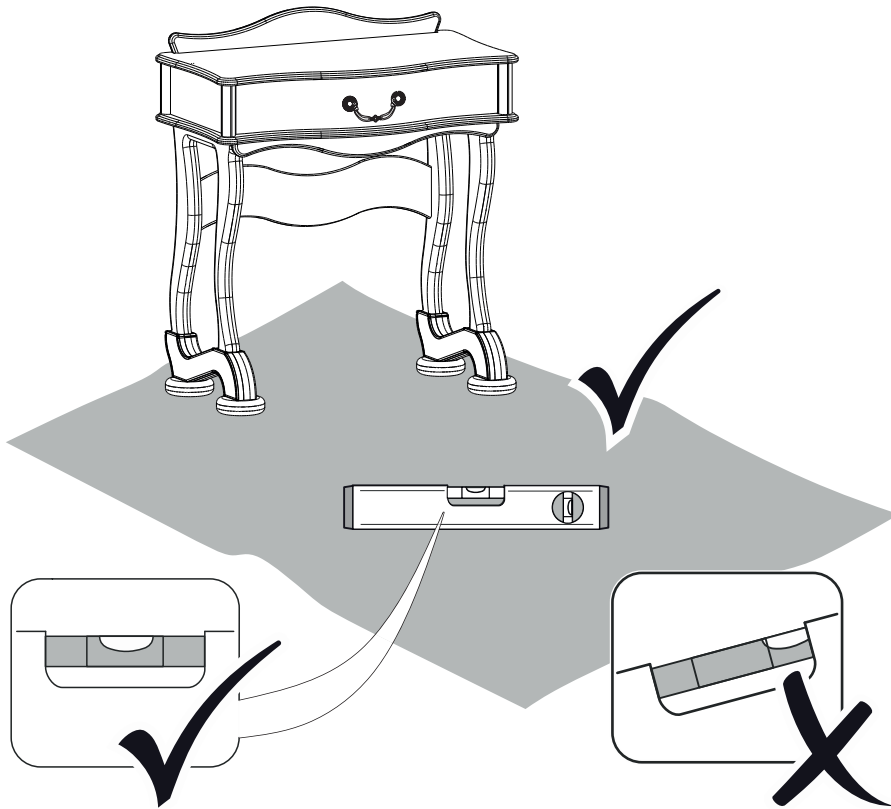
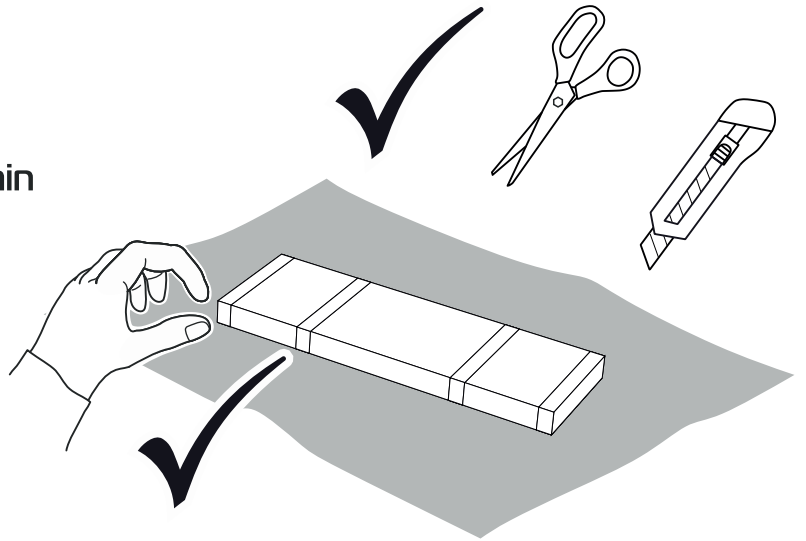


!ПРЕДУПРЕЖДЕНИЕ!

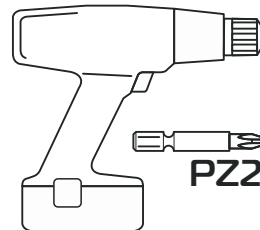
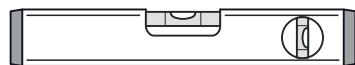
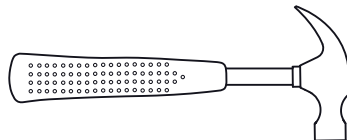
ПРОИЗВОДИТЕЛЬ РЕКОМЕНДУЕТ
ПРИ СБОРКЕ МЕБЕЛИ
ПОЛЬЗОВАТЬСЯ УСЛУГОЙ
КВАЛИФИЦИРОВАННОГО СБОРЩИКА С
ПРОФЕССИОНАЛЬНЫМ ИНСТРУМЕНТОМ



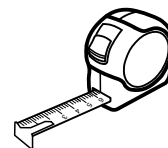
30-45 min

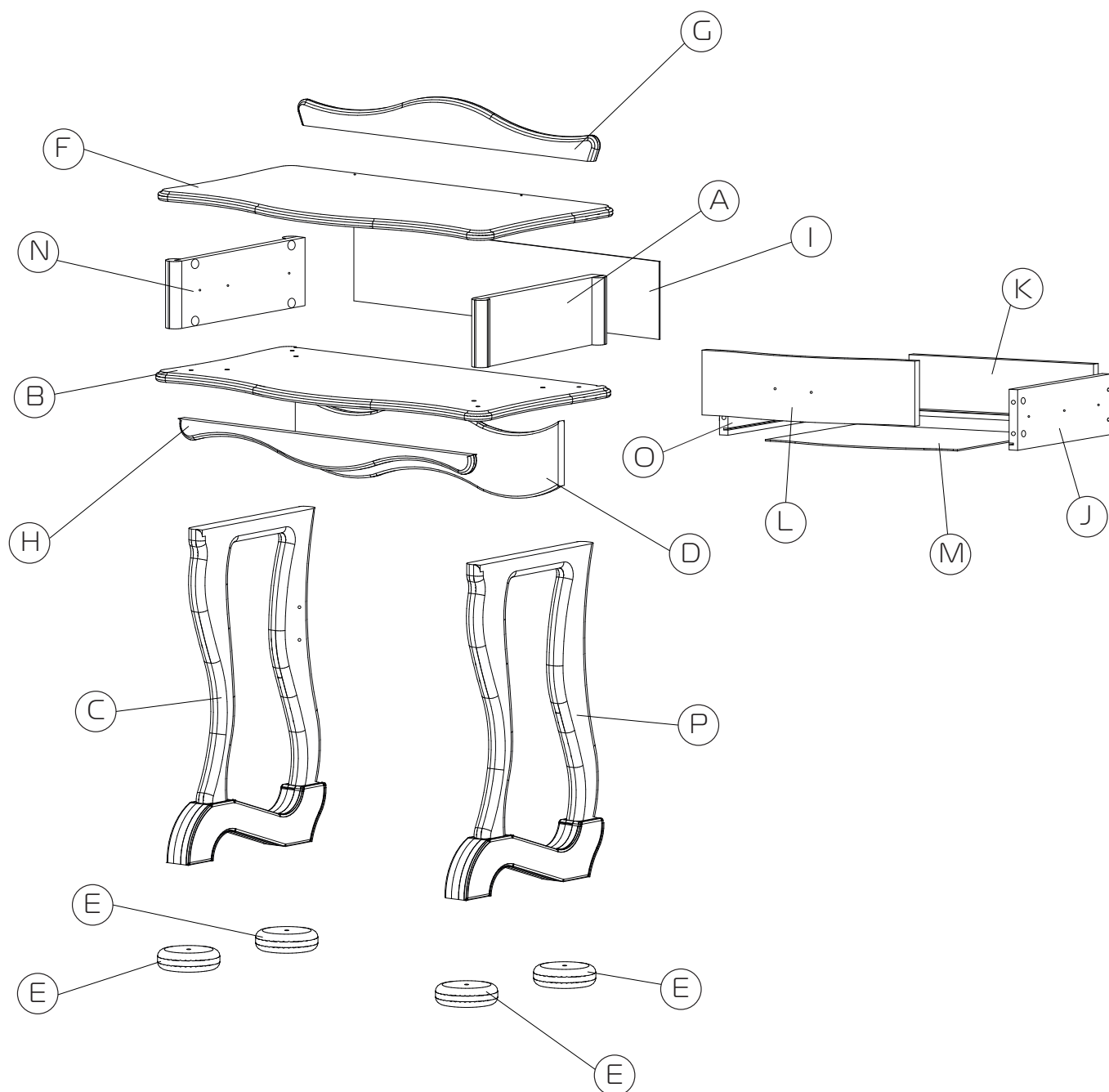


PZ2



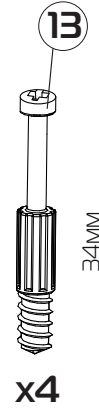
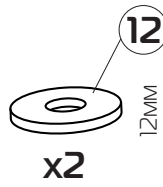
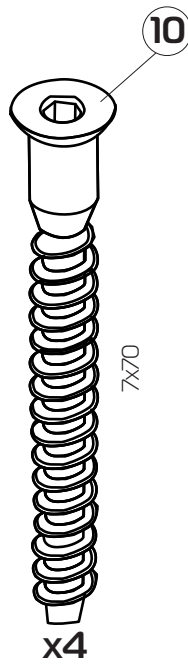
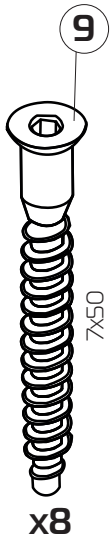
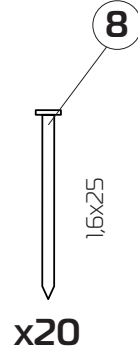
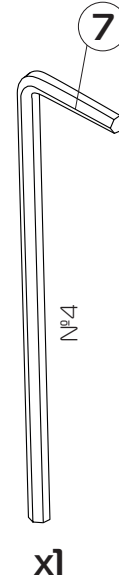
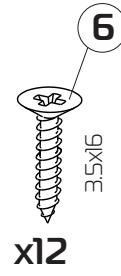
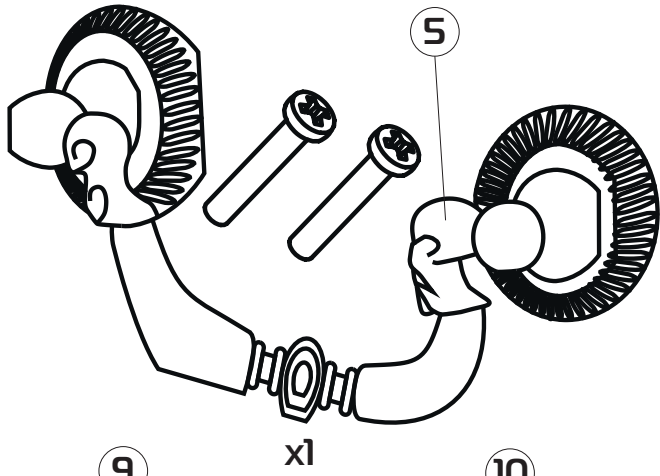
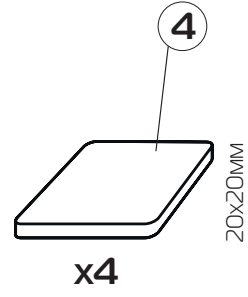
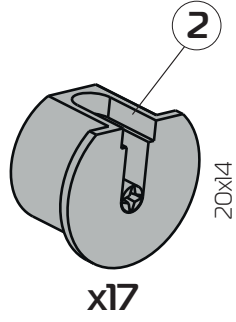
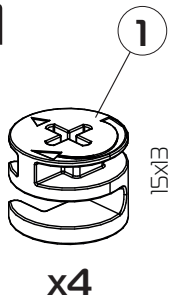
PZ2



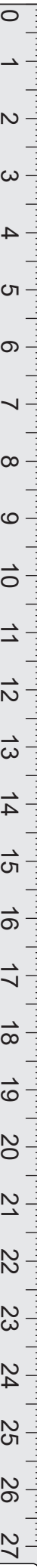
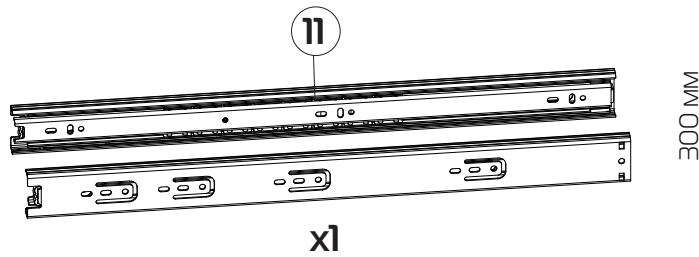


- | | | |
|-------------------|-------------------|------------------|
| (A) 358x120x34 x1 | (D) 596x148x17 x1 | (G) 80x680x17 x1 |
| (B) 751x415x17 x1 | (E) 110x110x34 x4 | (H) 667x60x17 x1 |
| (C) x1 | (F) 751x415x17 x1 | (I) 139x692x3 x1 |
| (J) 105x316x16 x1 | (M) 616x351x3 x1 | (P) x1 |
| (K) 603x105x16 x1 | (N) 358x120x34 x1 | |
| (L) 656x116x17 x1 | (O) 105x316x16 x1 | |

1:1

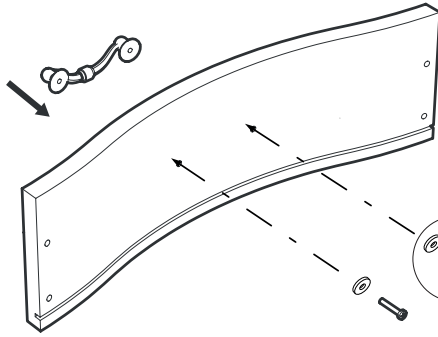


1:4

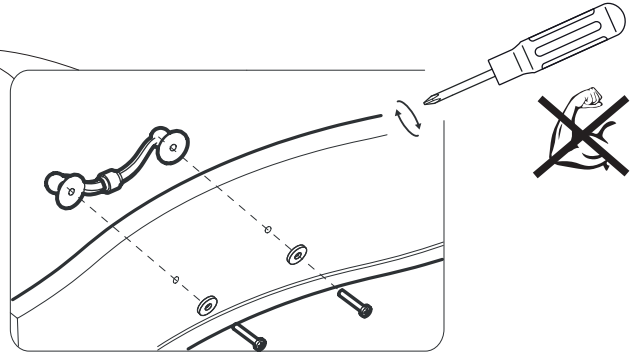


!ПРЕДУПРЕЖДЕНИЕ К УСТАНОВКЕ РУЧЕК !

1

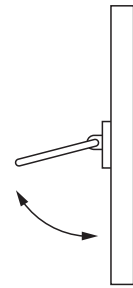
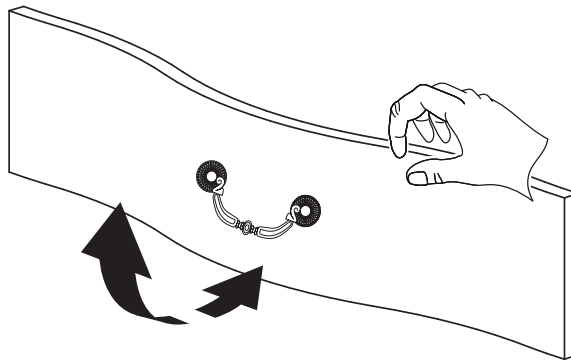


-Наживите ручку на винты
(не затягивая сильно)



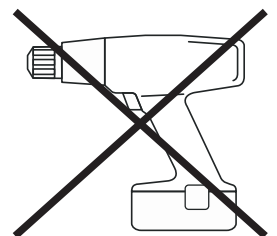
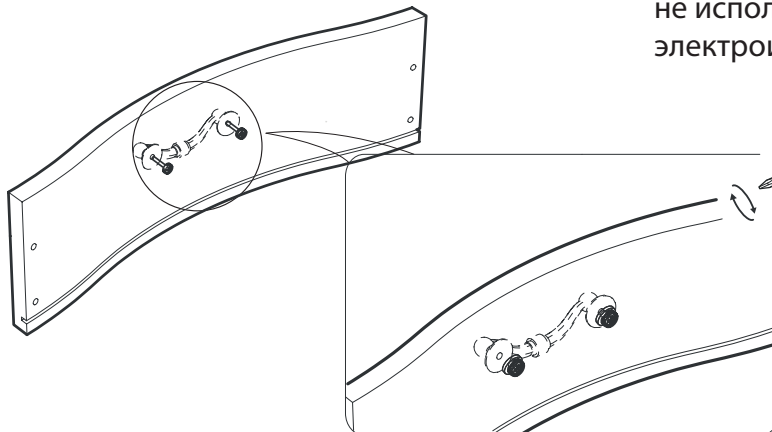
2

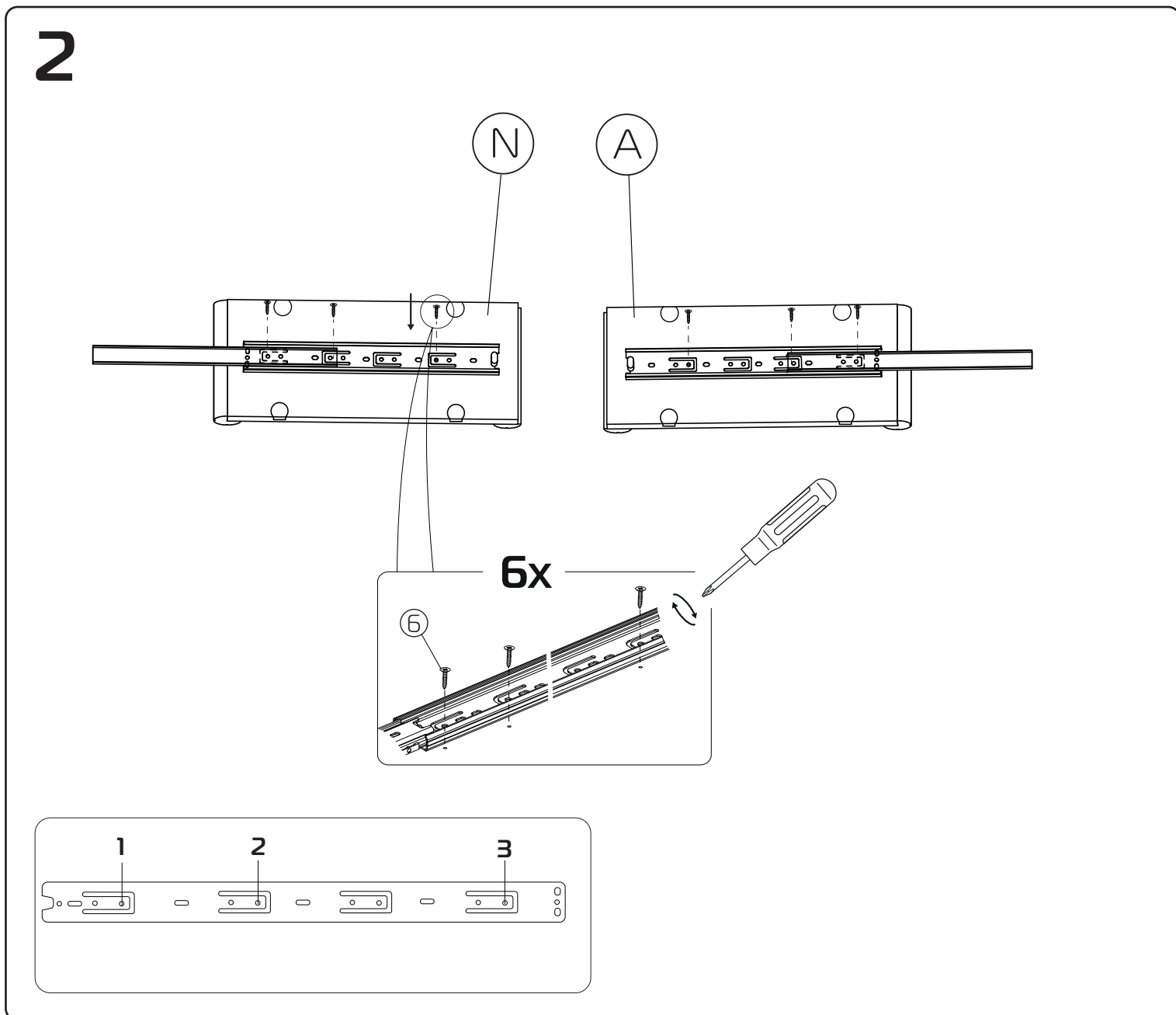
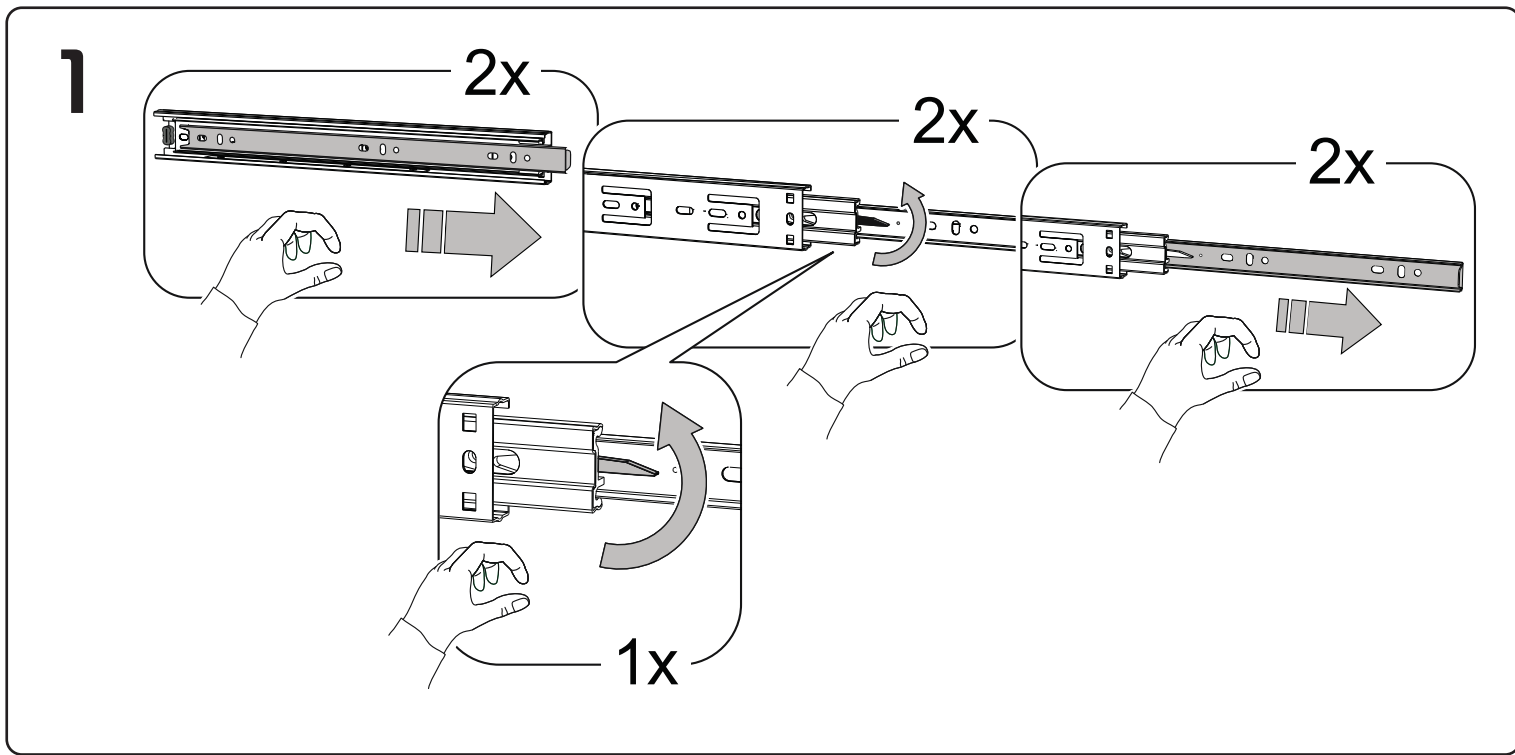
-Отрегулируйте положение ручки



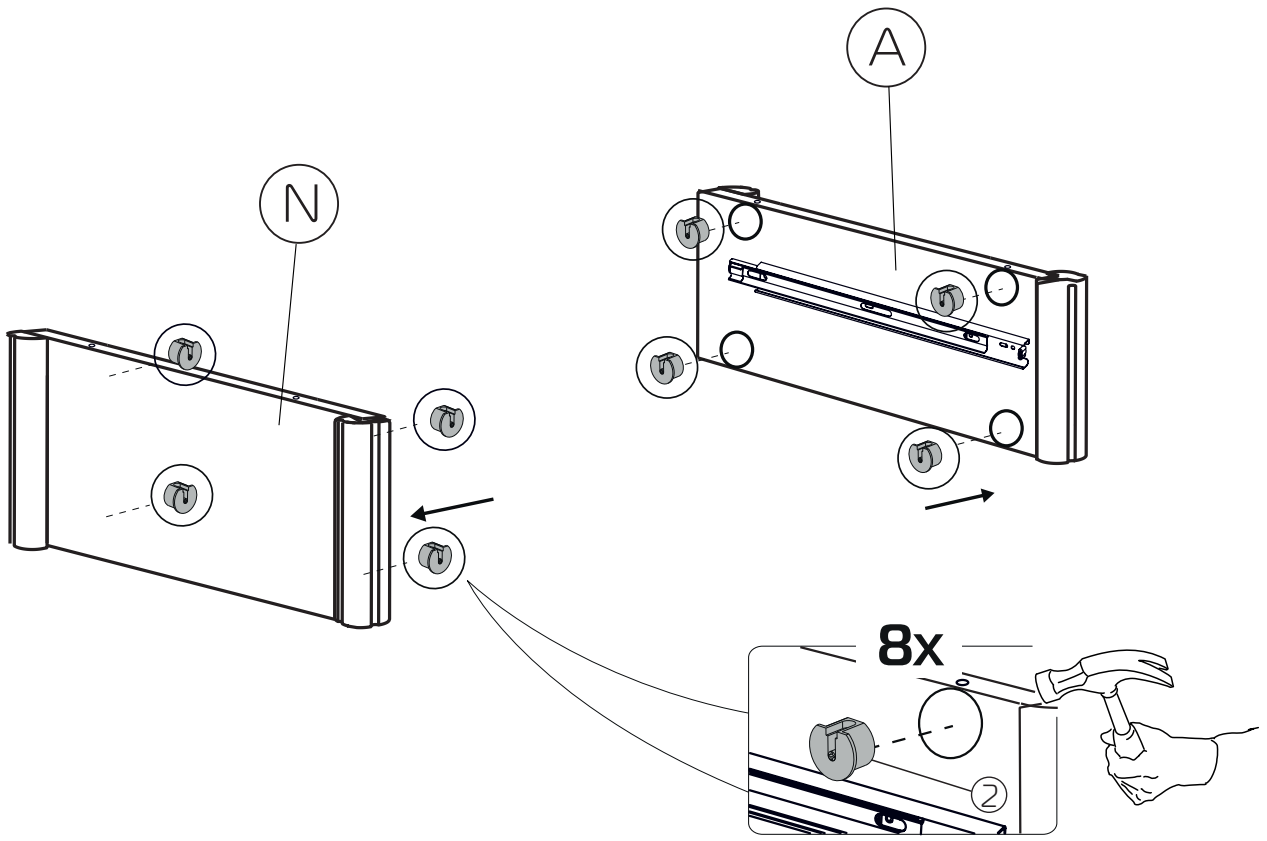
3

-Затяните винты (во избежание
повреждений фурнитуры
не использовать
электроинструменты)

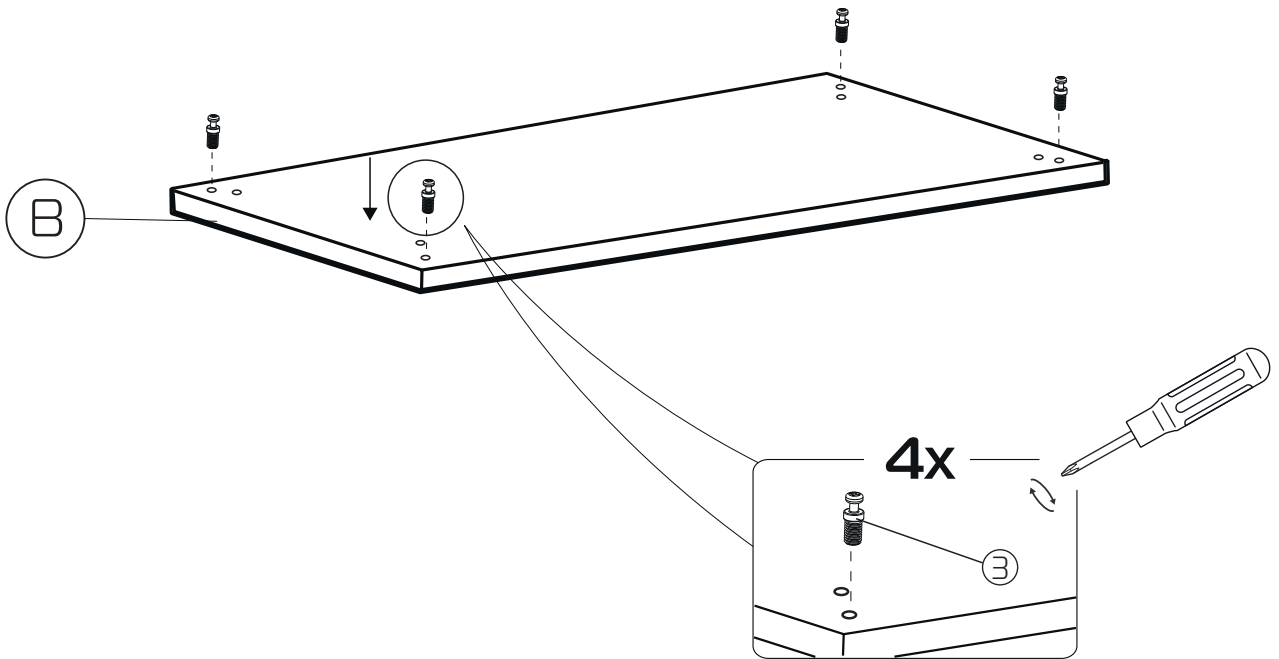




3

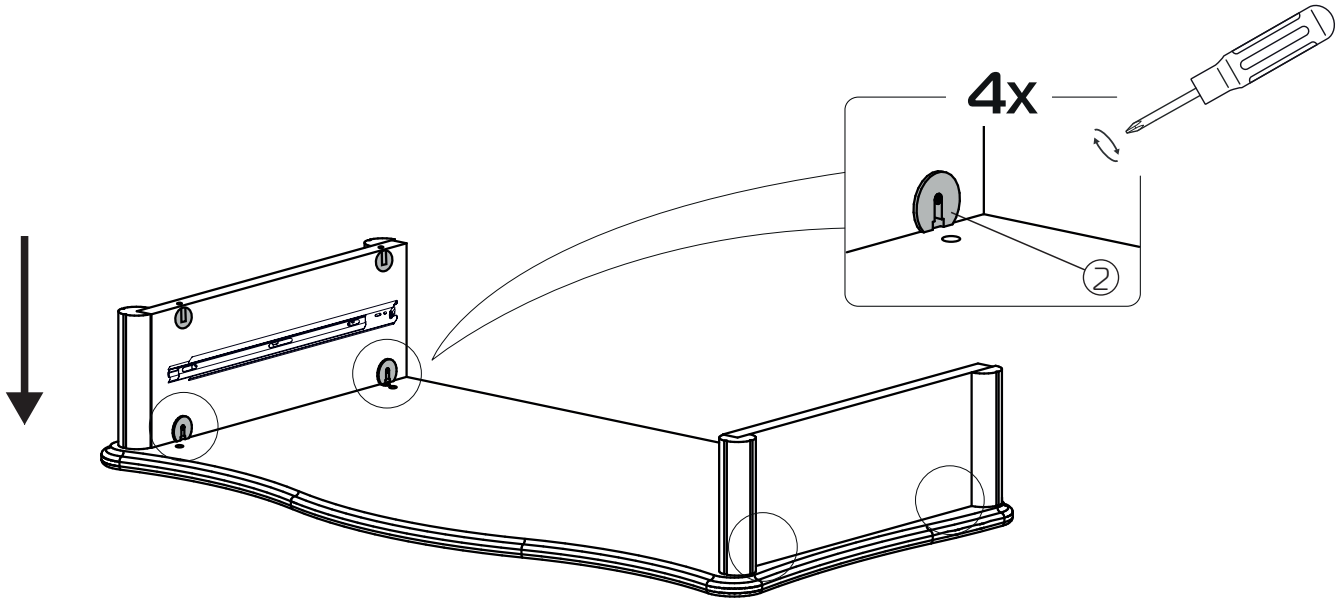


4

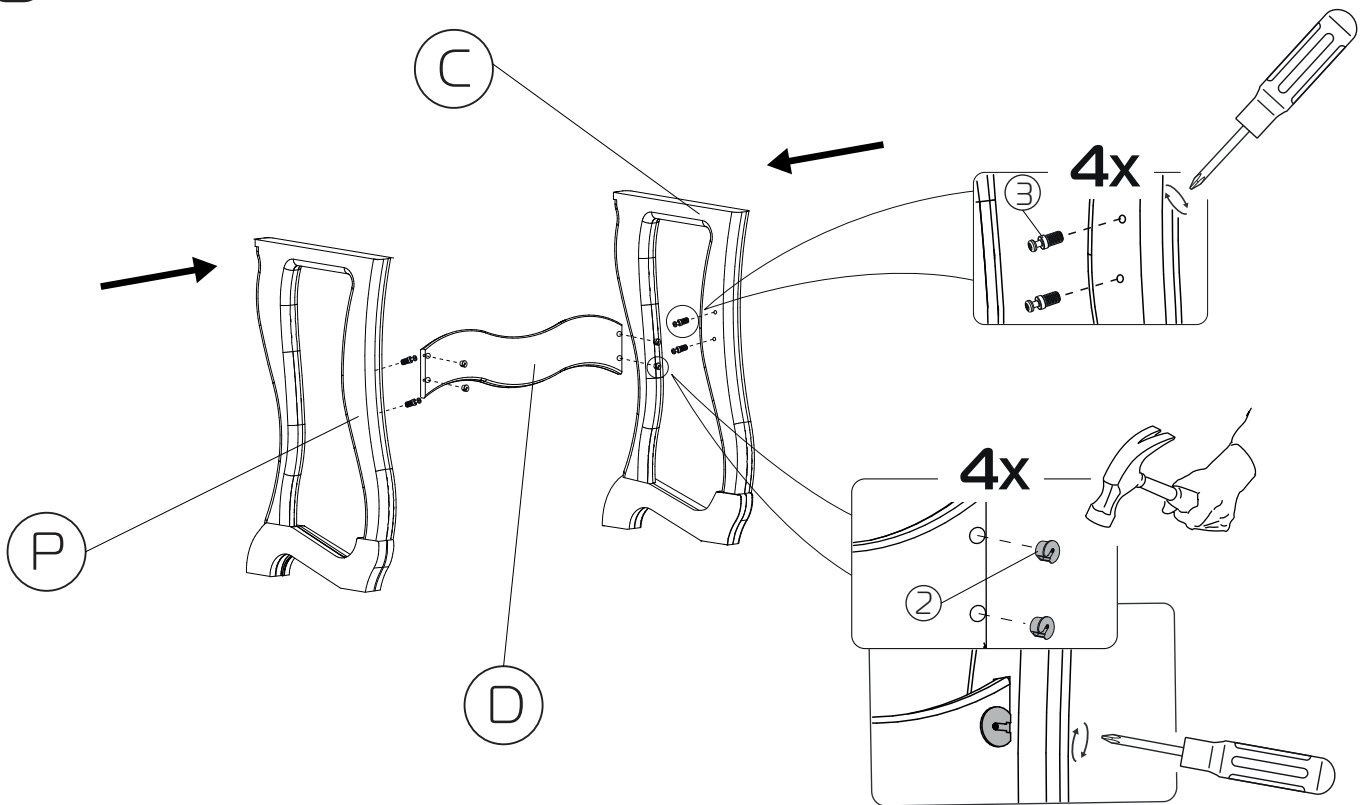


6

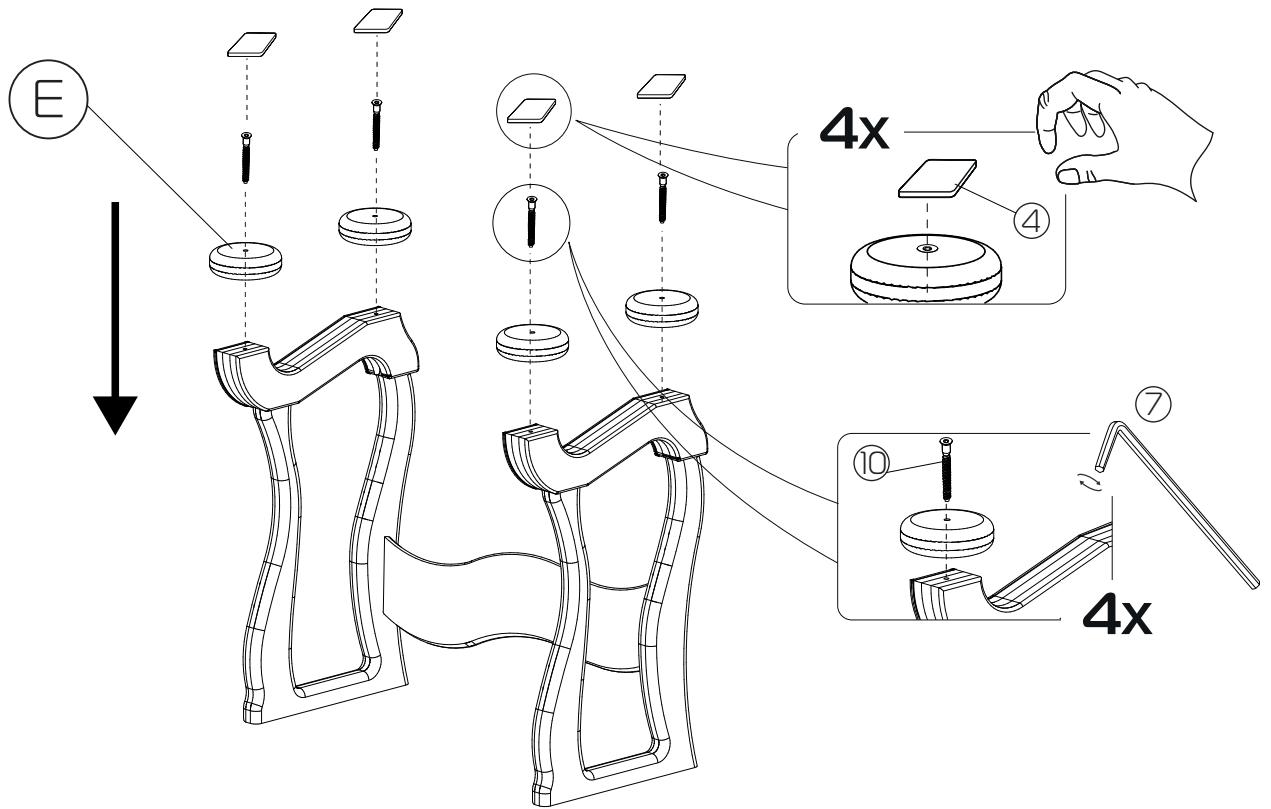
5



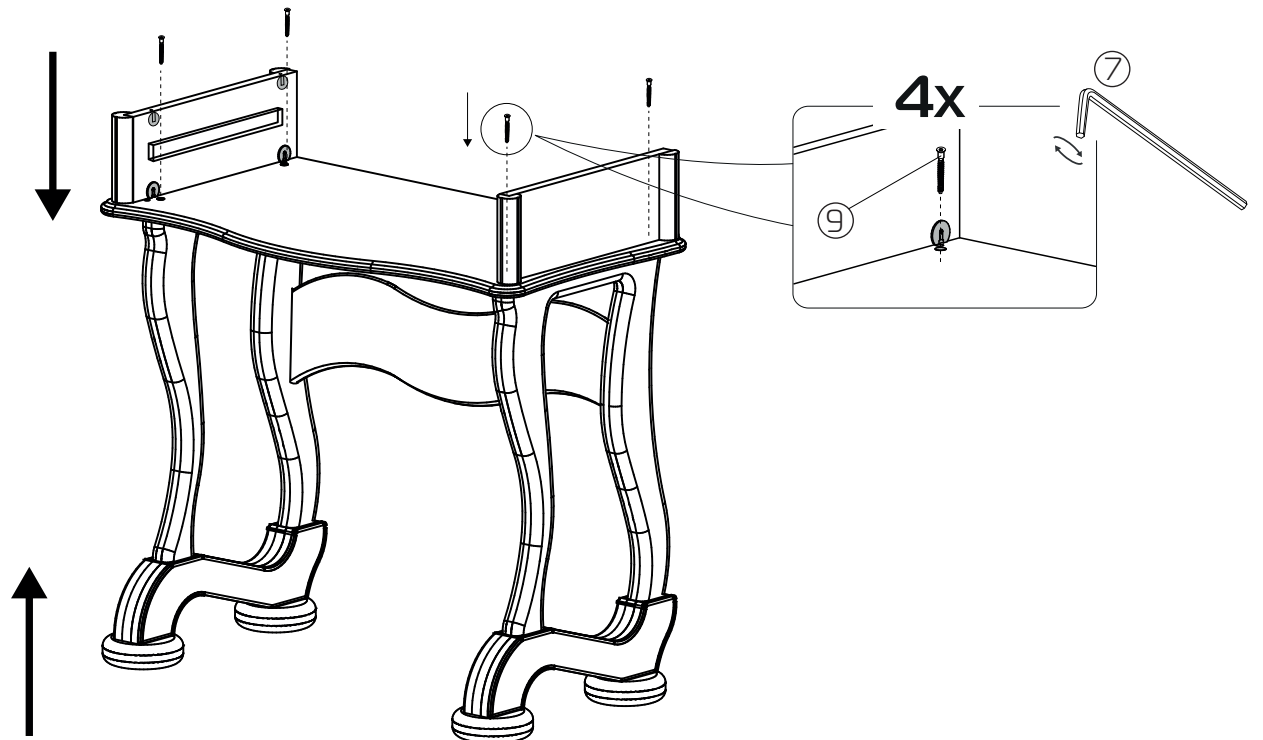
6



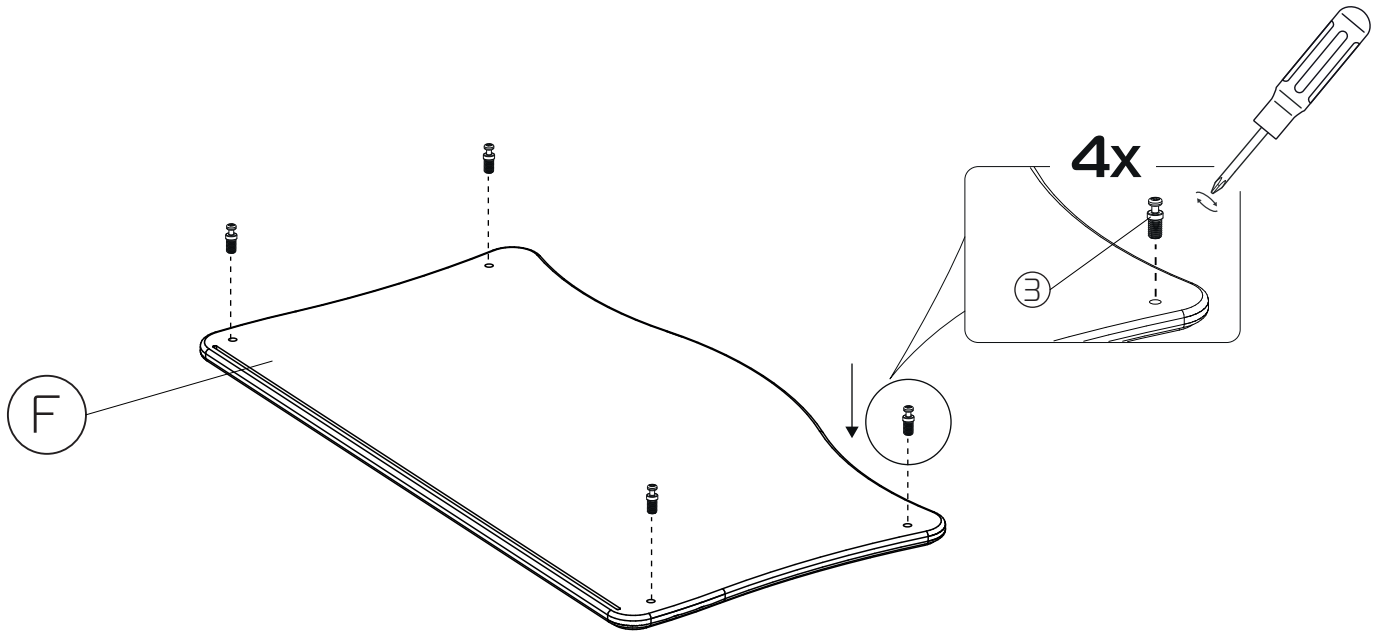
7



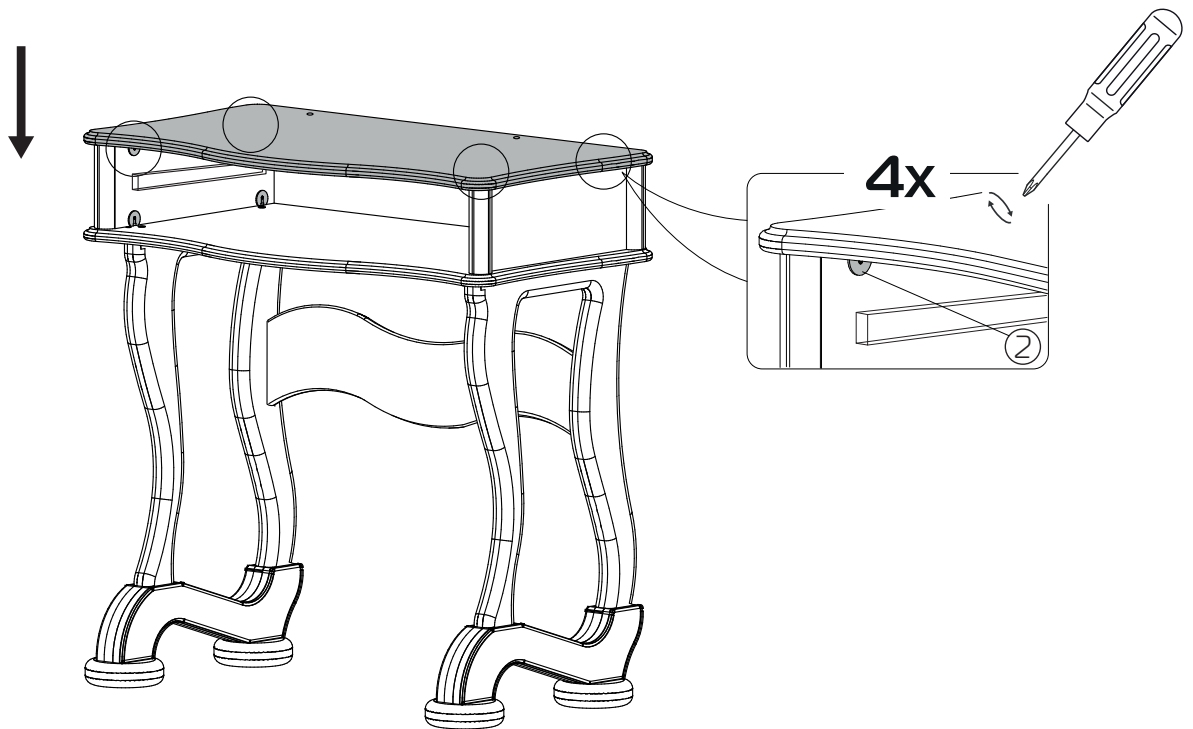
8



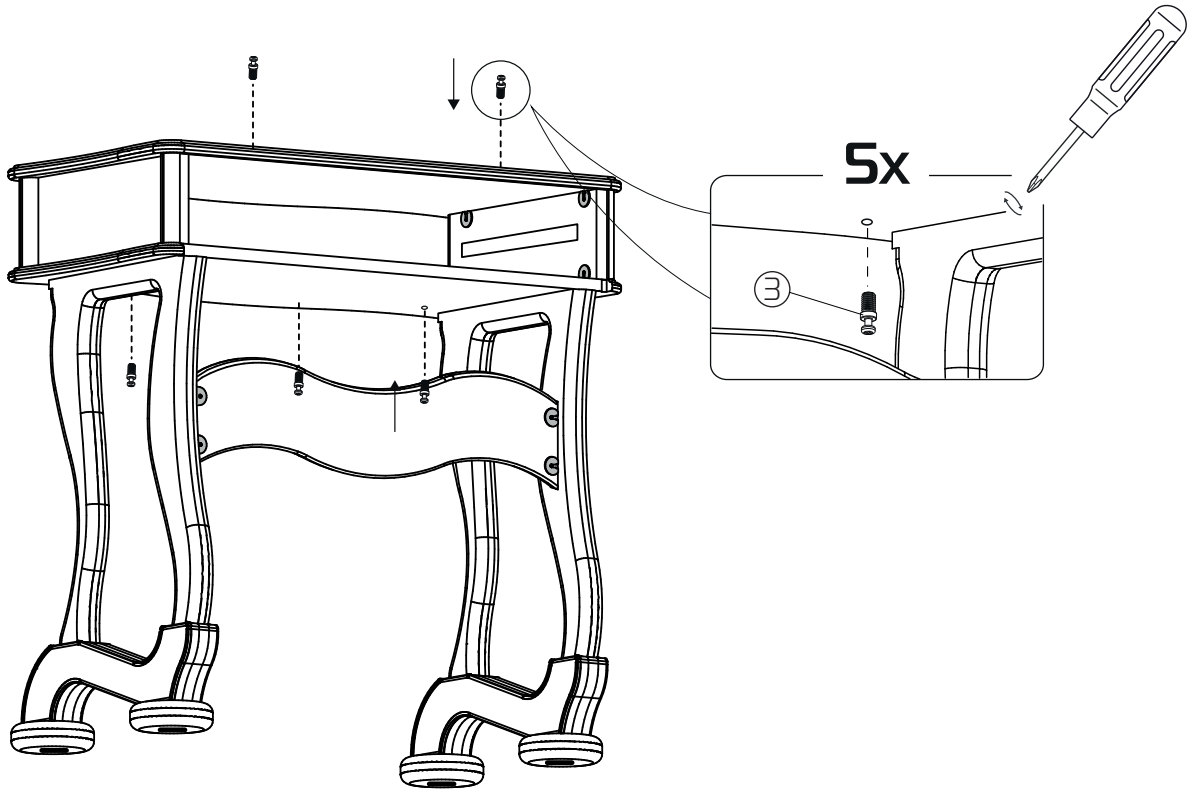
9



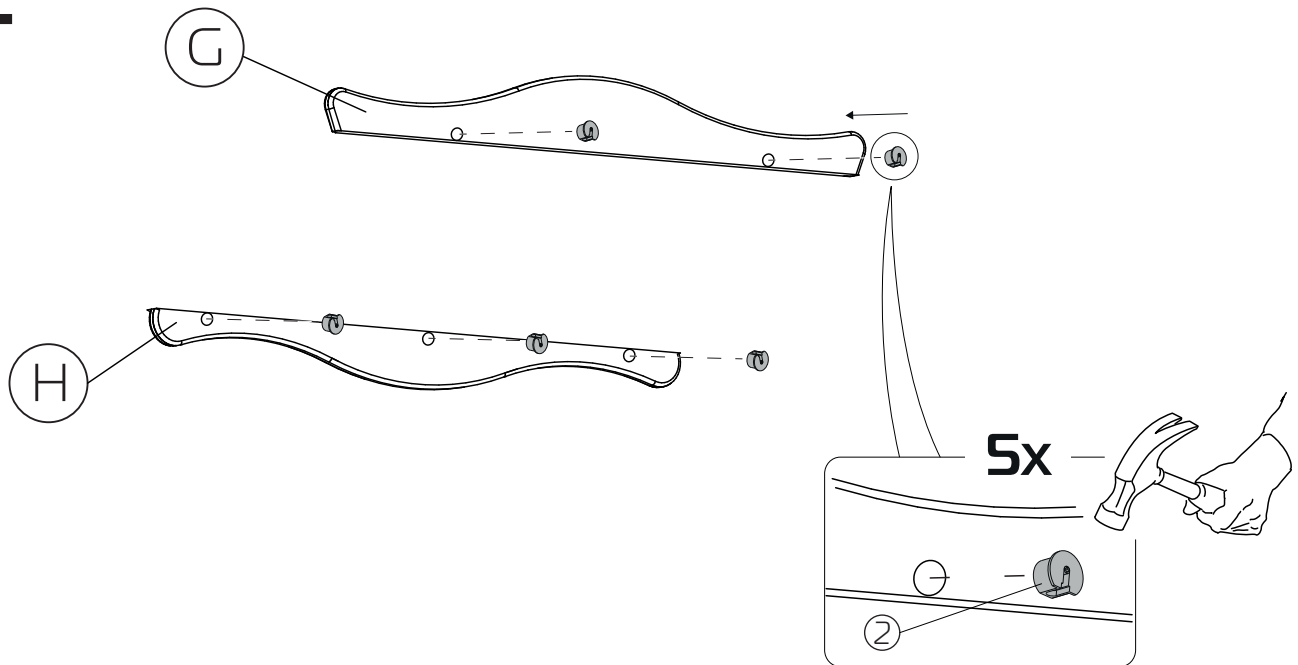
10



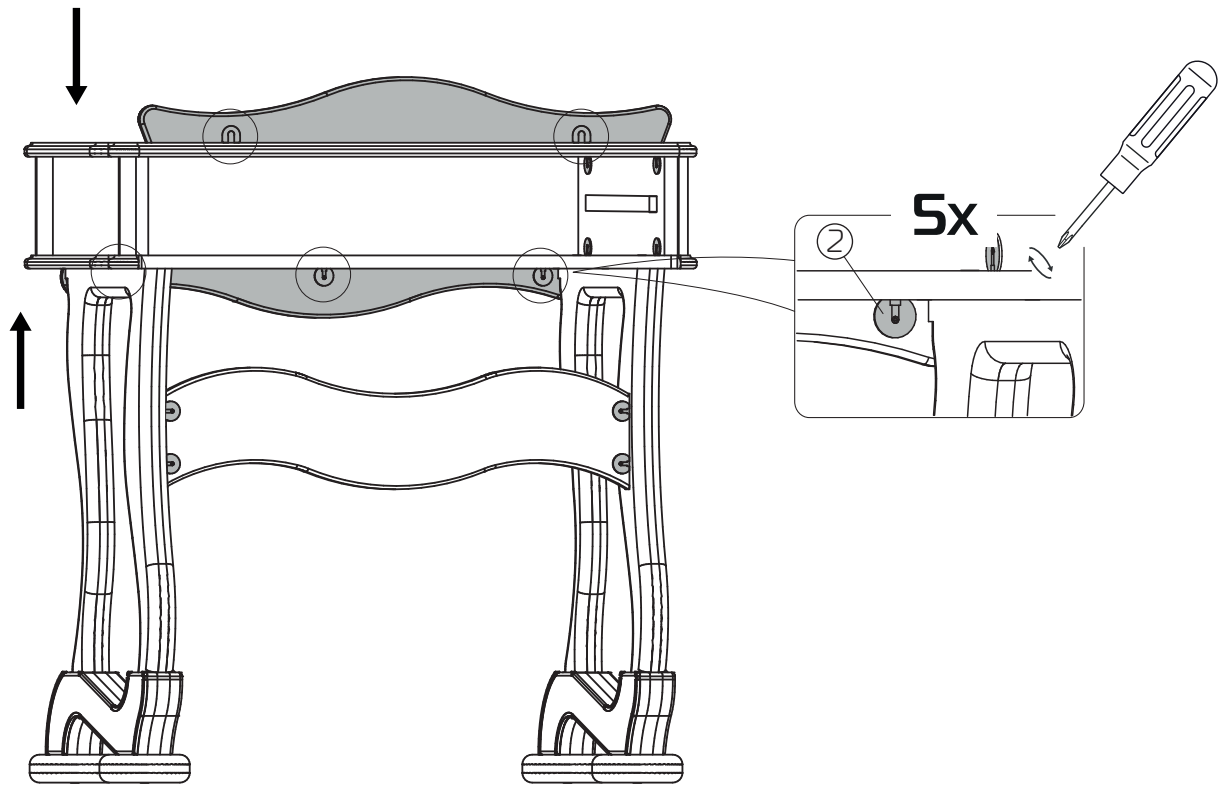
11



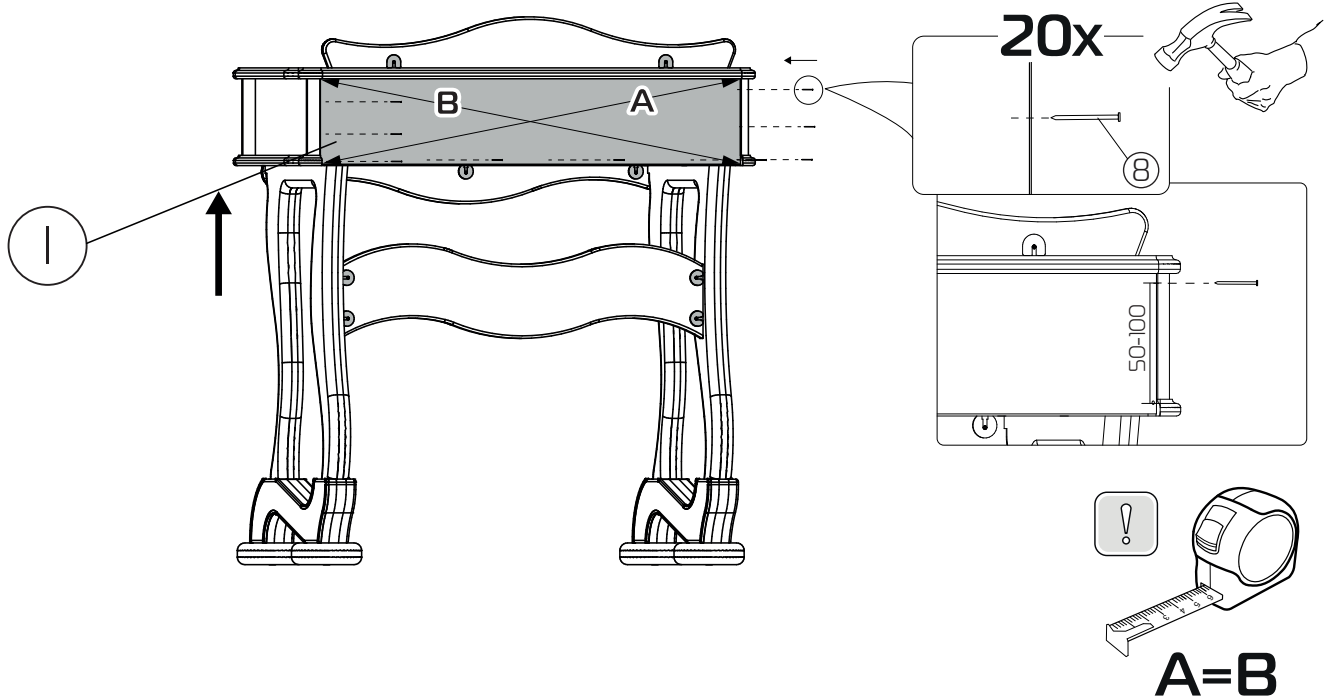
12



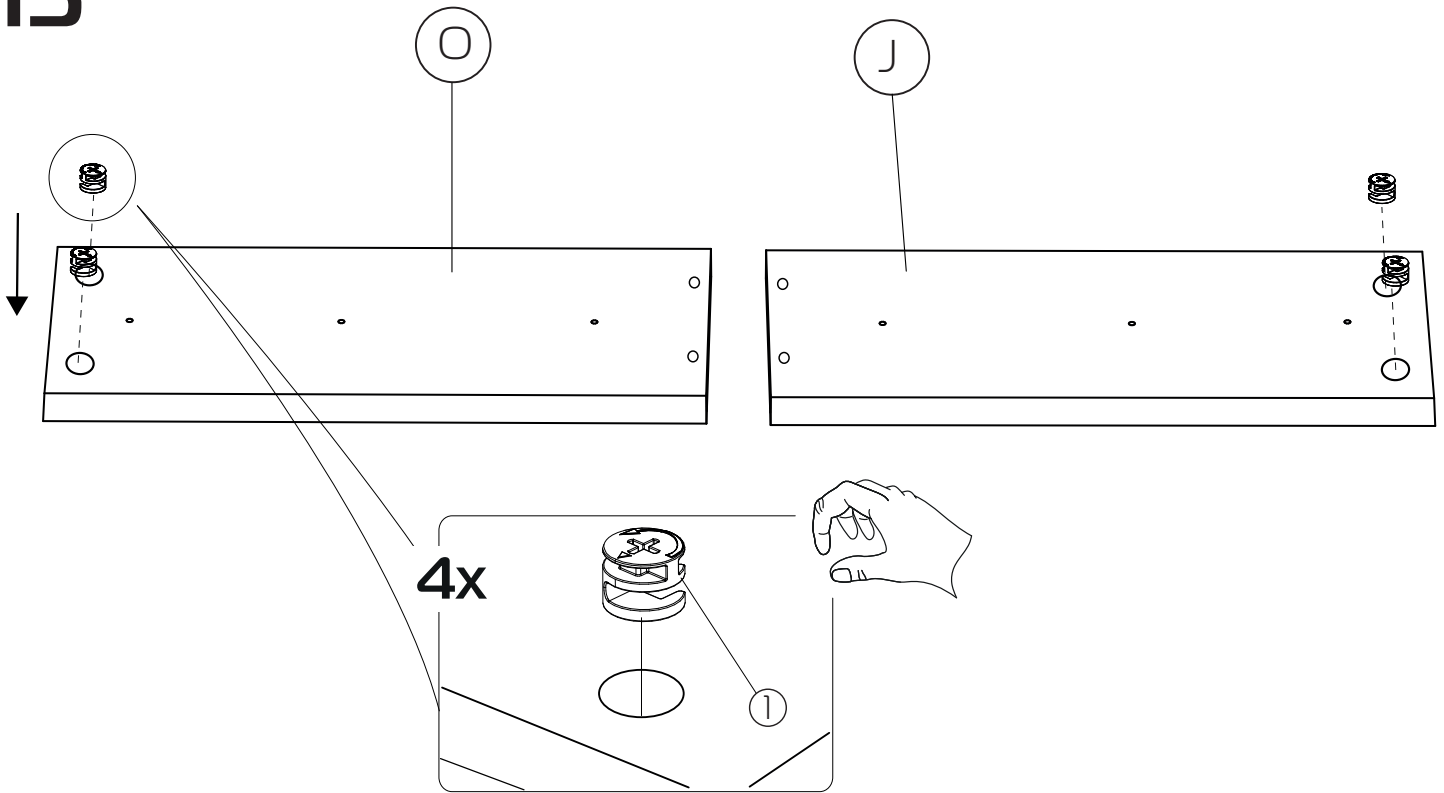
13



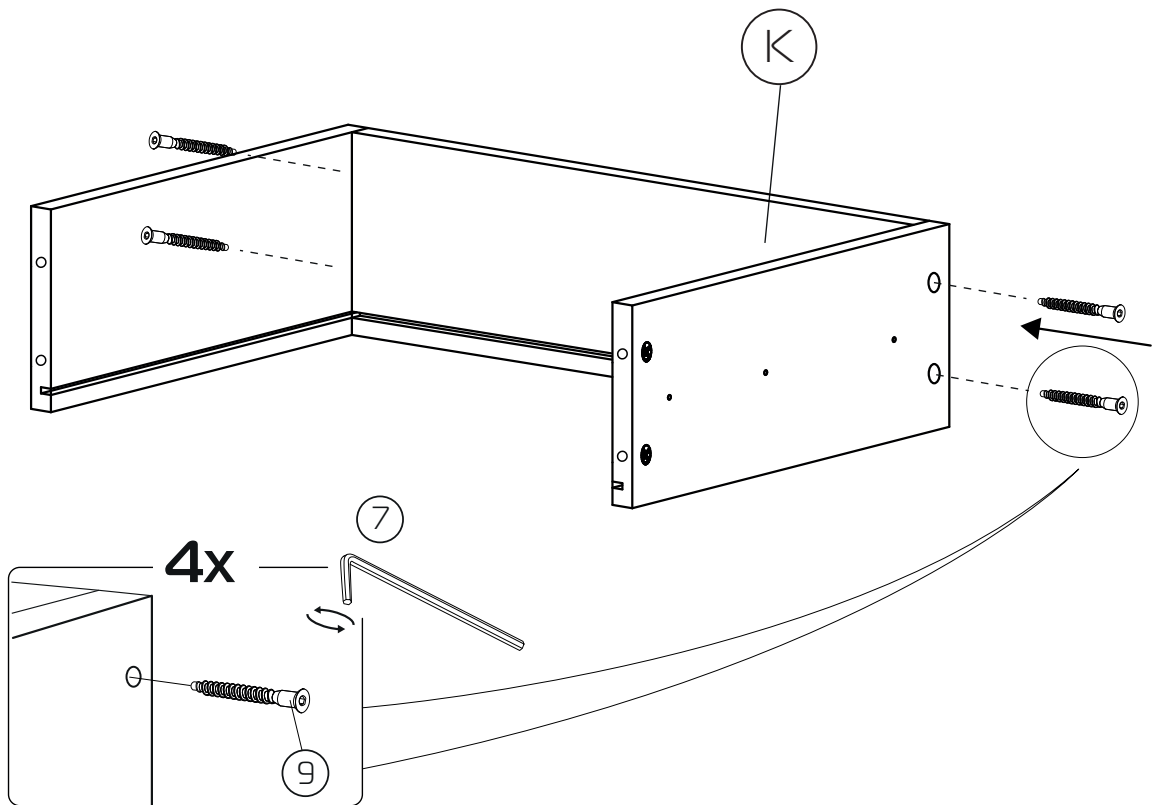
14



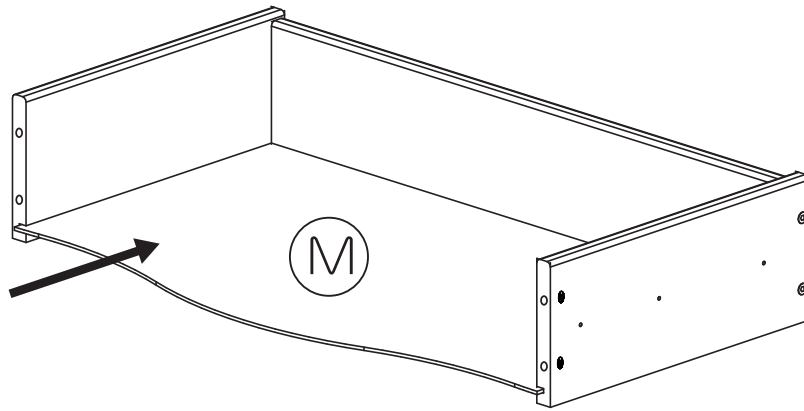
15



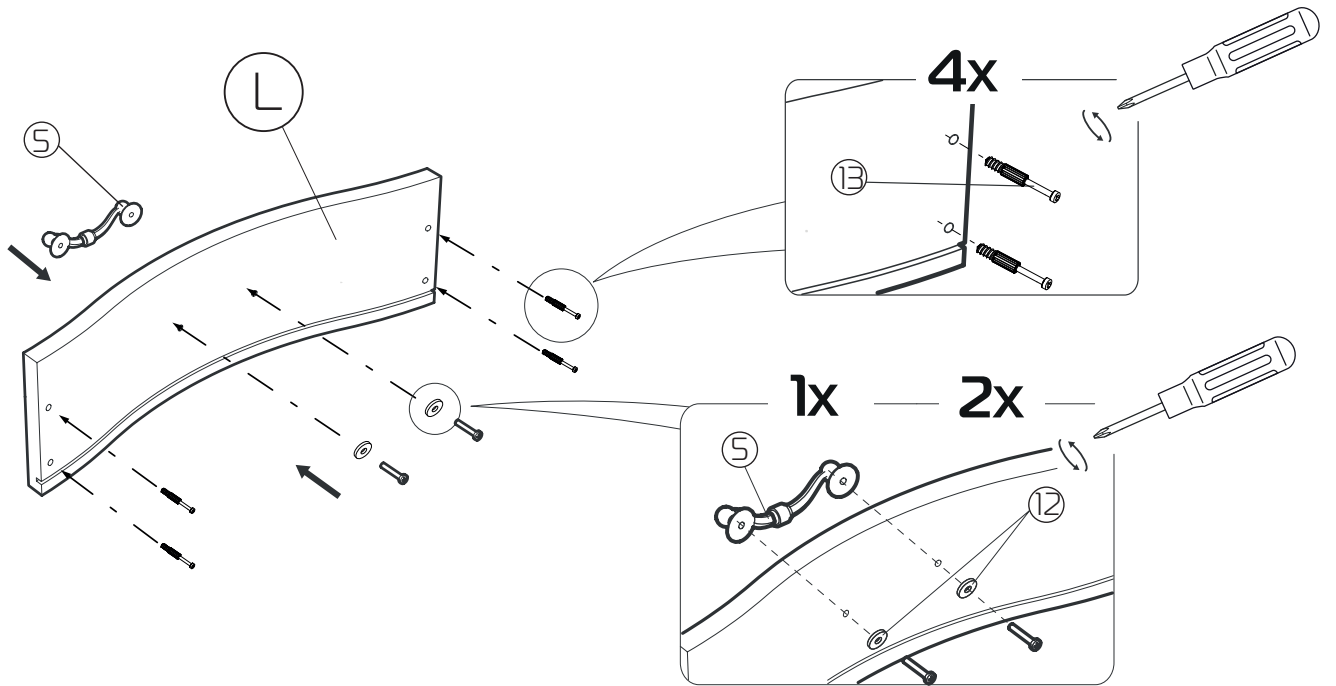
16



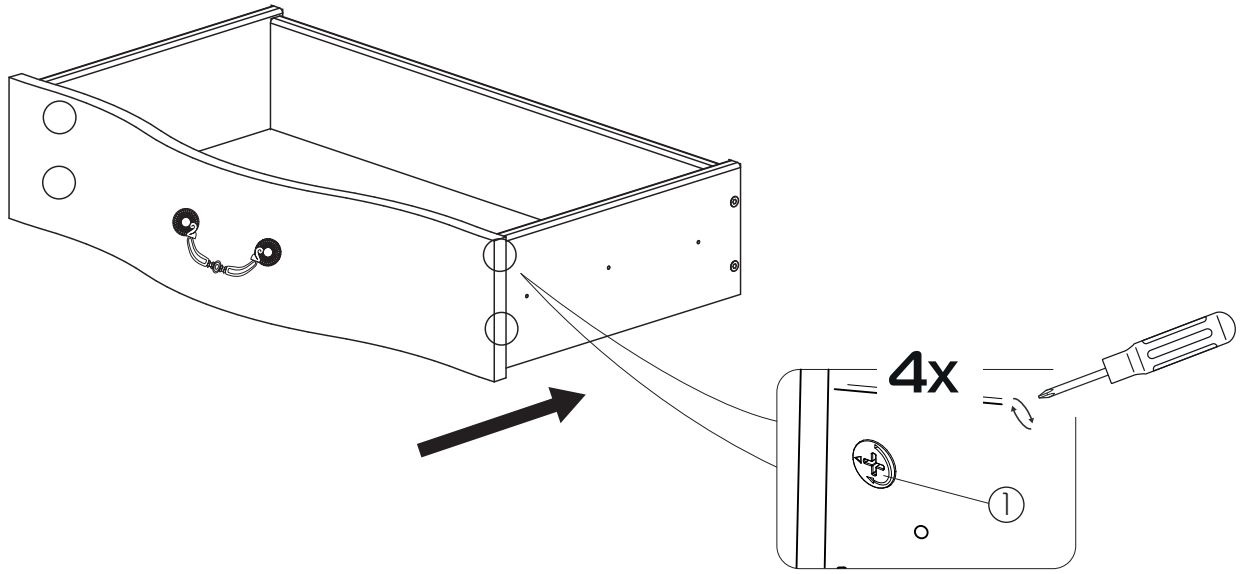
17



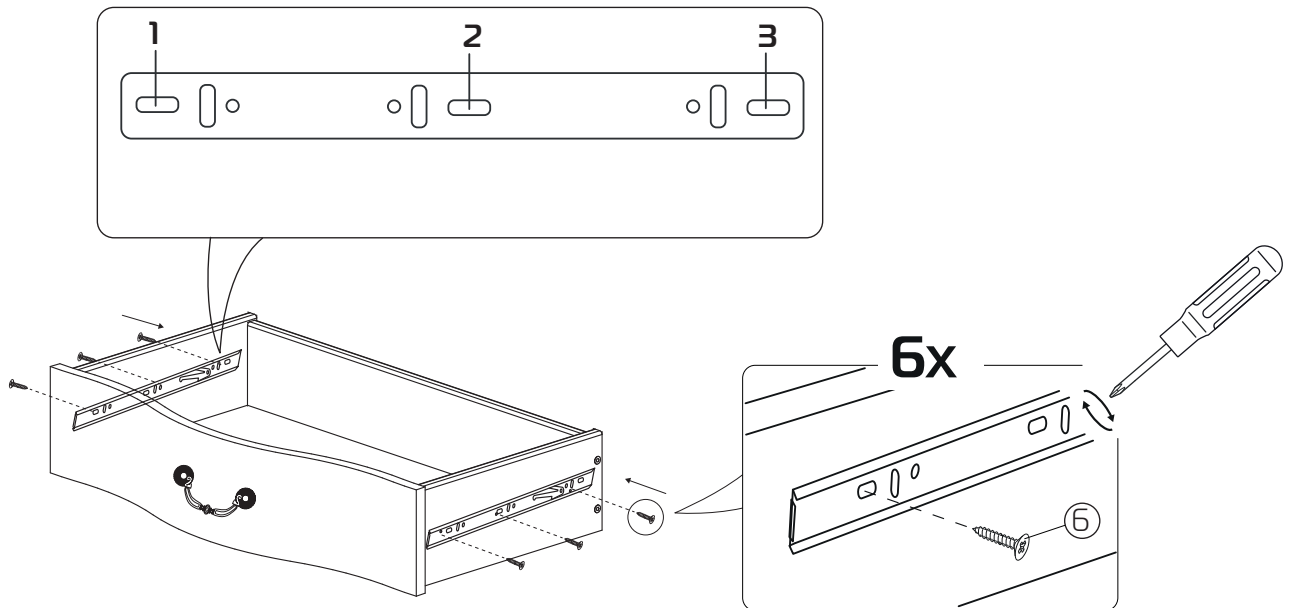
18



19



20



21

