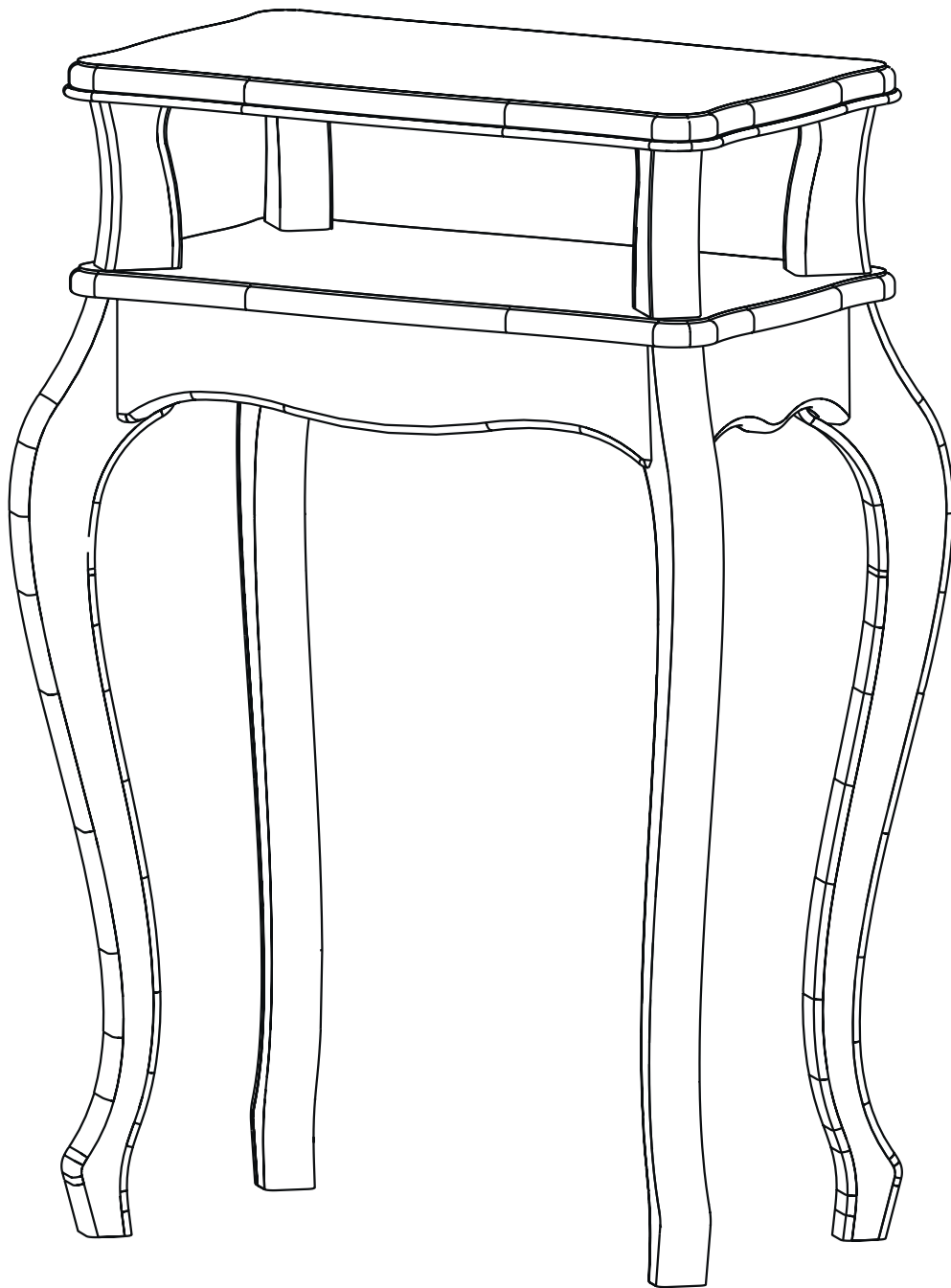
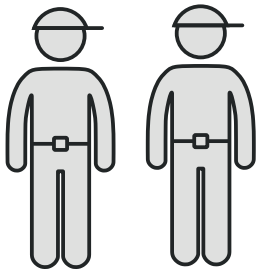


**БЕРУКЕ  
BERJE**

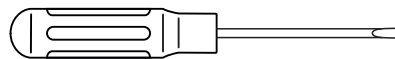
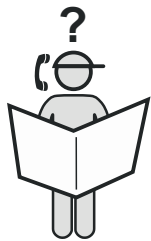
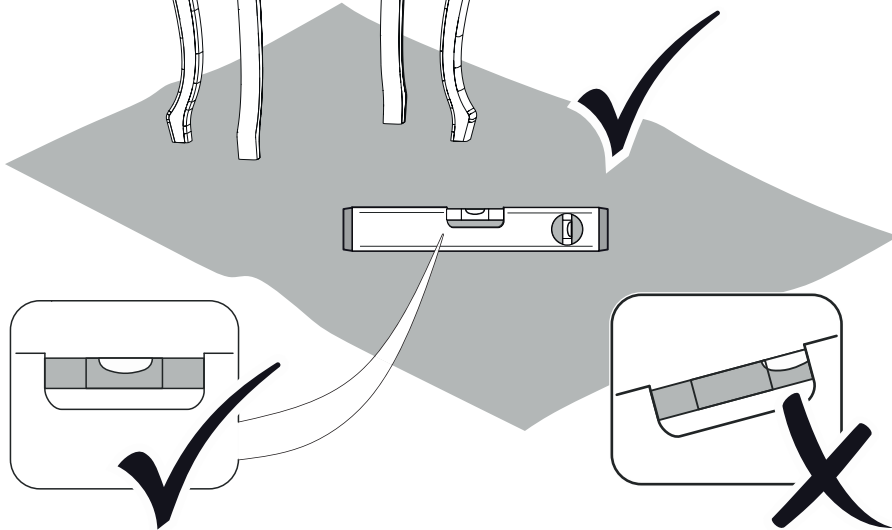
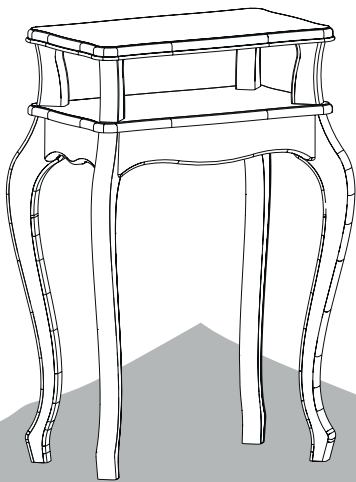
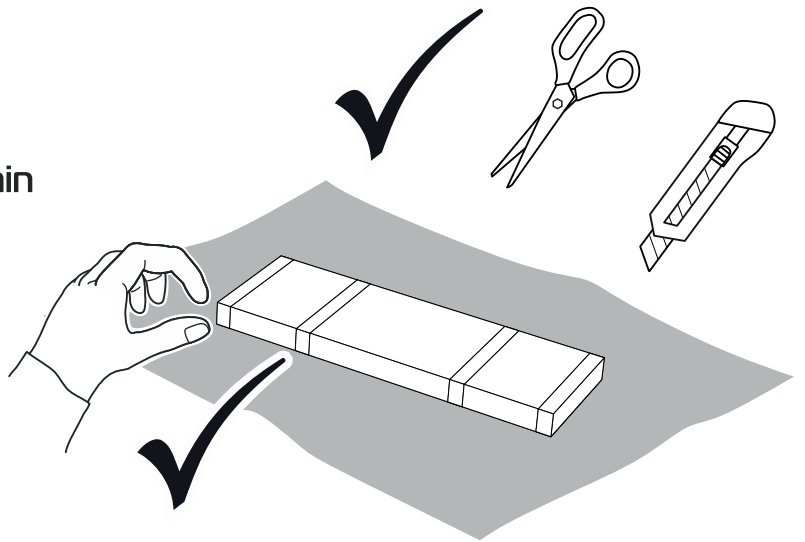


# **!ПРЕДУПРЕЖДЕНИЕ!**

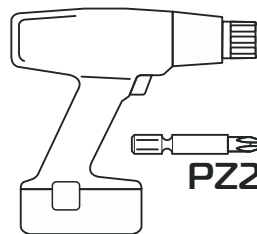
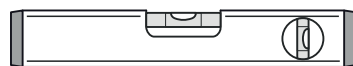
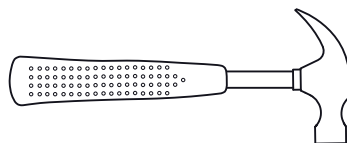
ПРОИЗВОДИТЕЛЬ РЕКОМЕНДУЕТ  
ПРИ СБОРКЕ МЕБЕЛИ  
ПОЛЬЗОВАТЬСЯ УСЛУГОЙ  
КВАЛИФИЦИРОВАННОГО СБОРЩИКА С  
ПРОФЕССИОНАЛЬНЫМ ИНСТРУМЕНТОМ



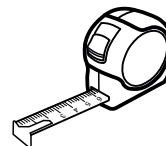
30-45 min

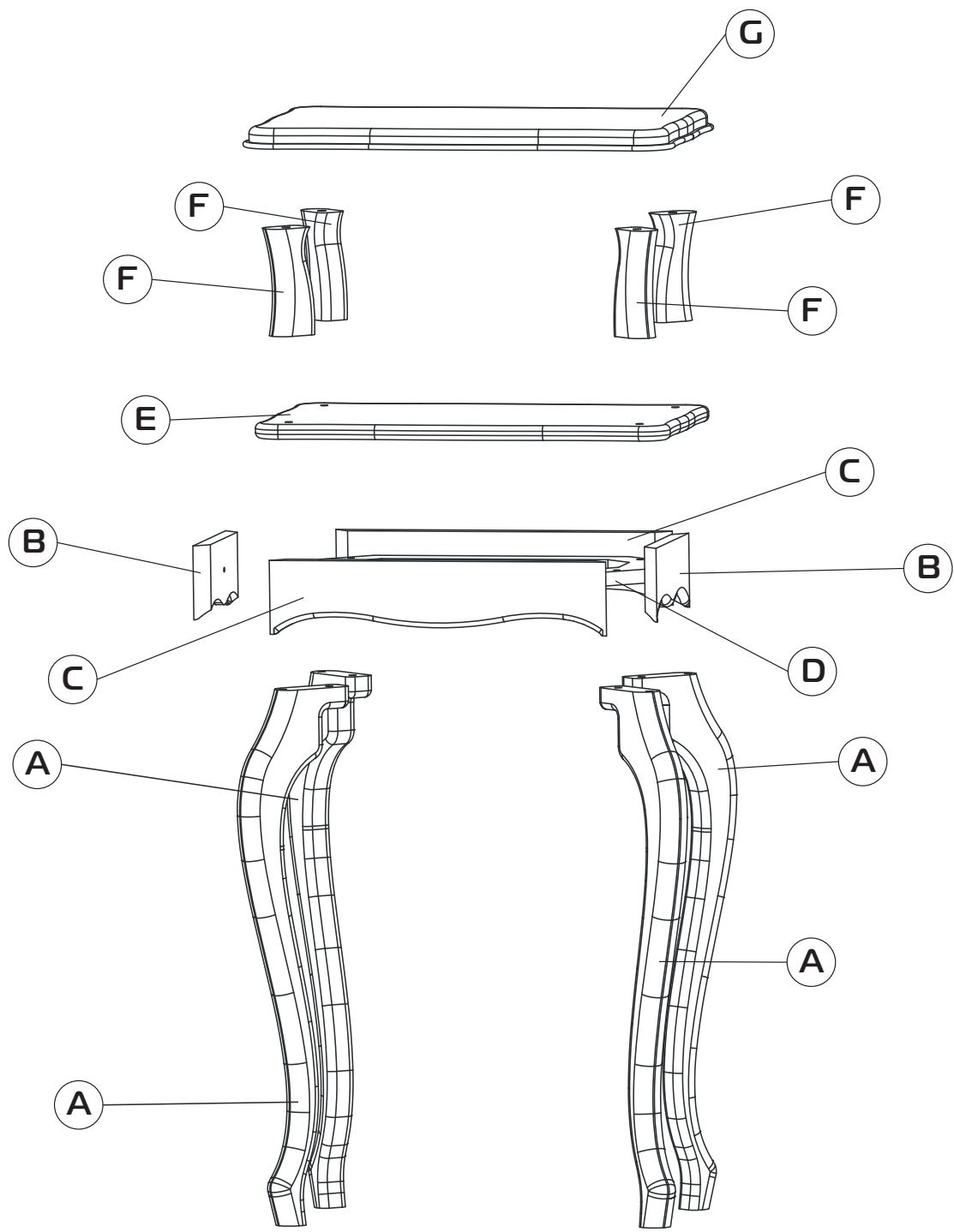


PZ2



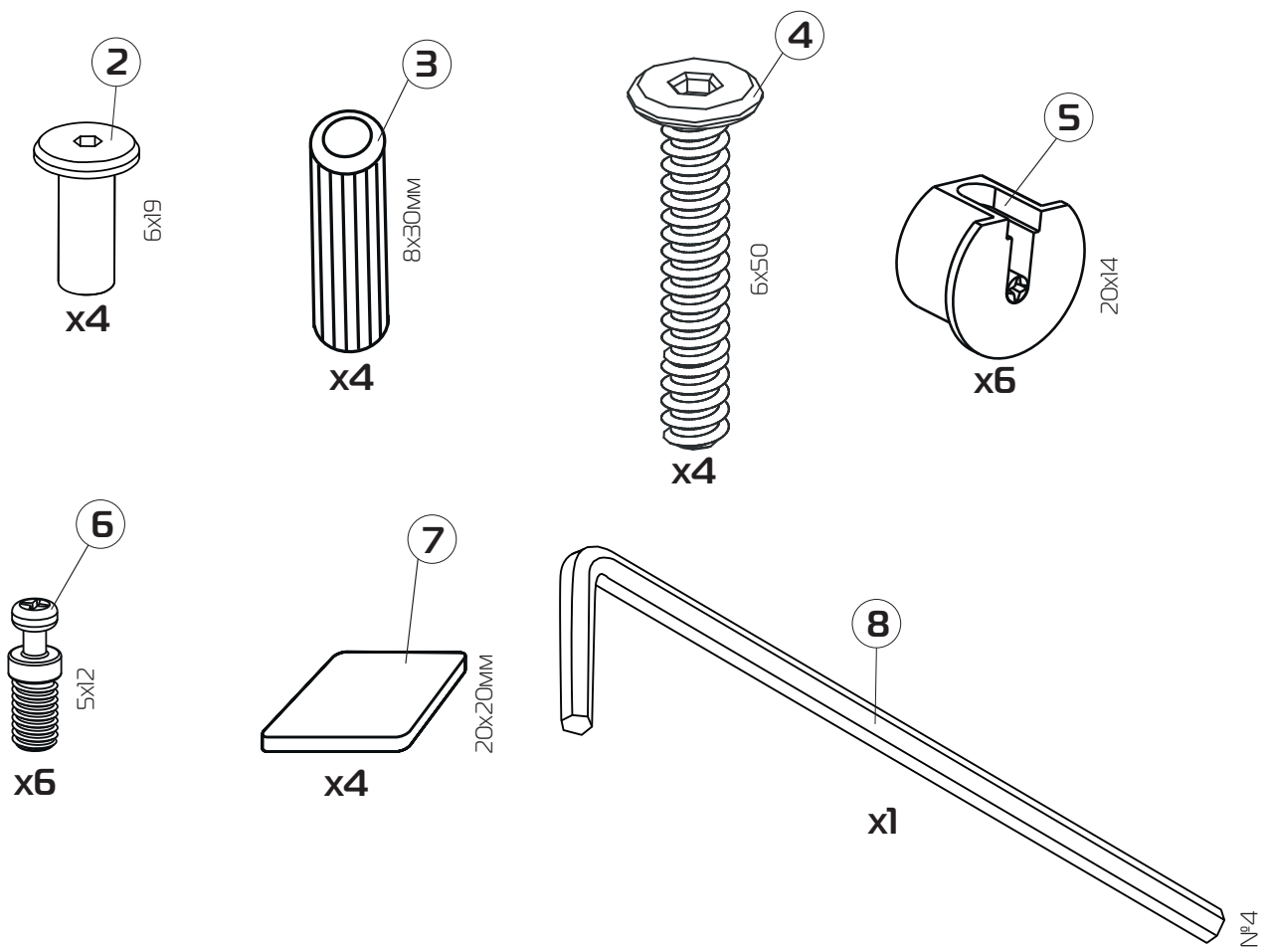
PZ2



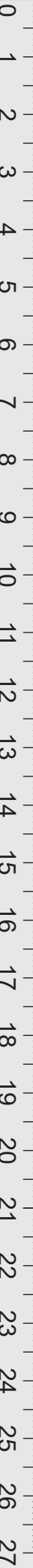
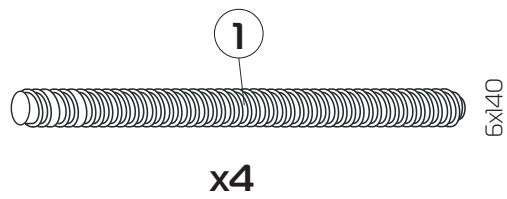


- |                |    |                  |    |
|----------------|----|------------------|----|
| (A) 616x143x34 | x4 | (E) 483x281,4x17 | x1 |
| (B) 190x85x17  | x2 | (F) 124x58x34    | x4 |
| (C) 393x85x17  | x2 | (G) 503x301,4x23 | x1 |
| (D) 407x205x16 | x1 |                  |    |

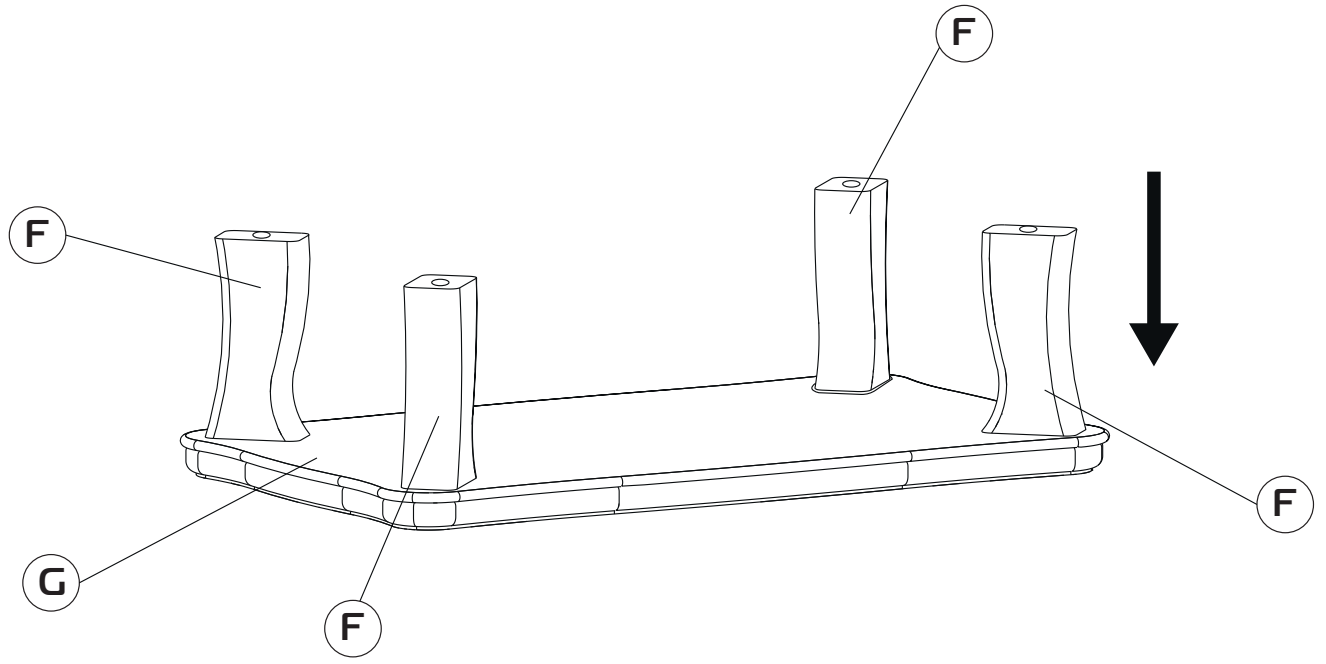
1:1



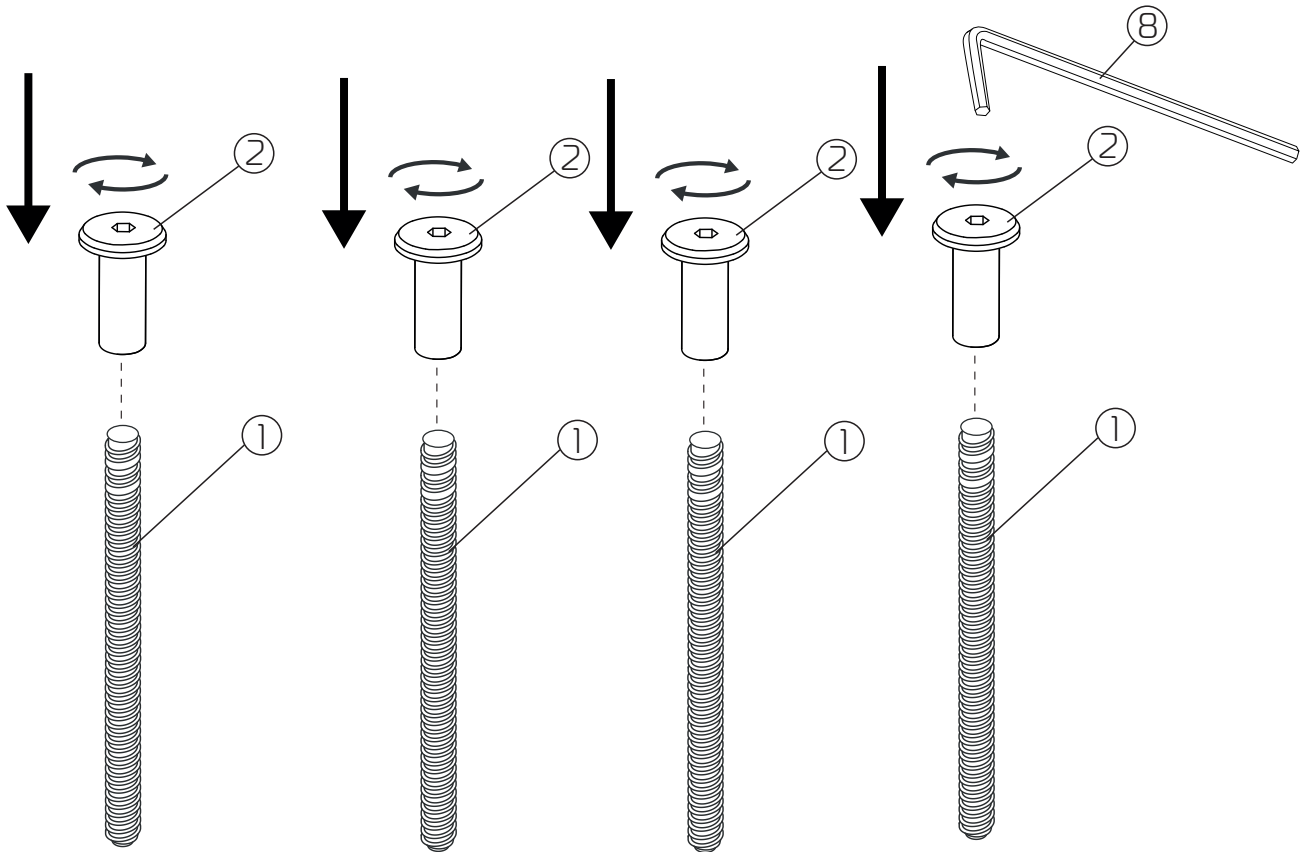
1:2,5



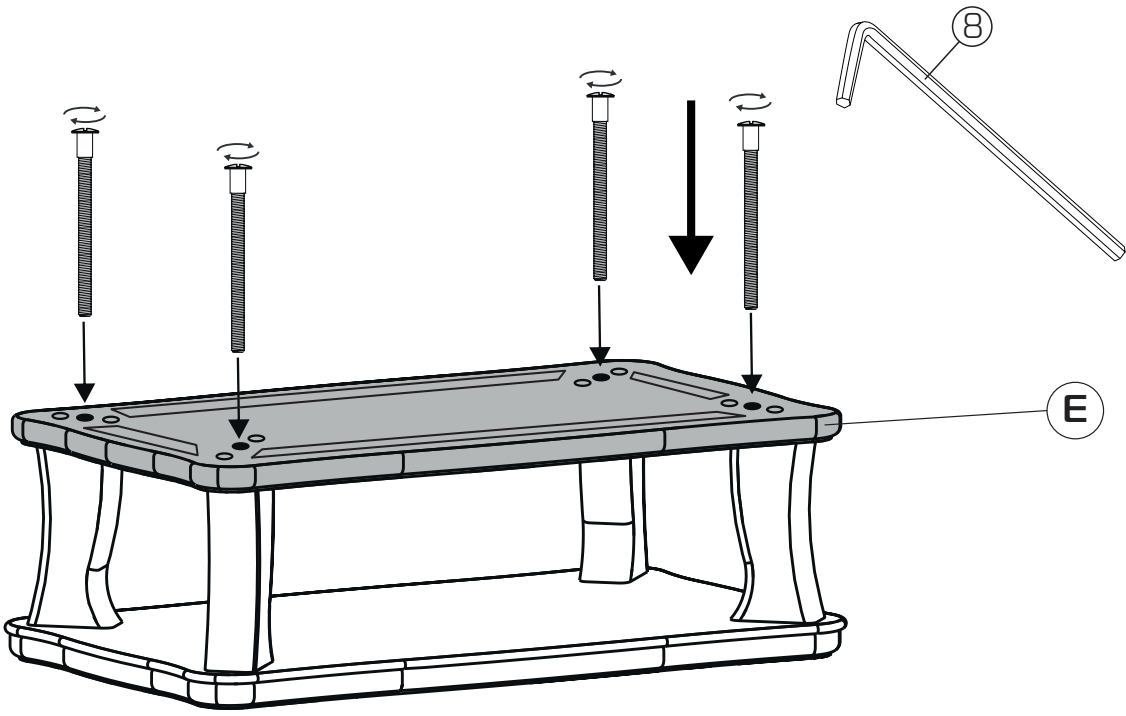
1



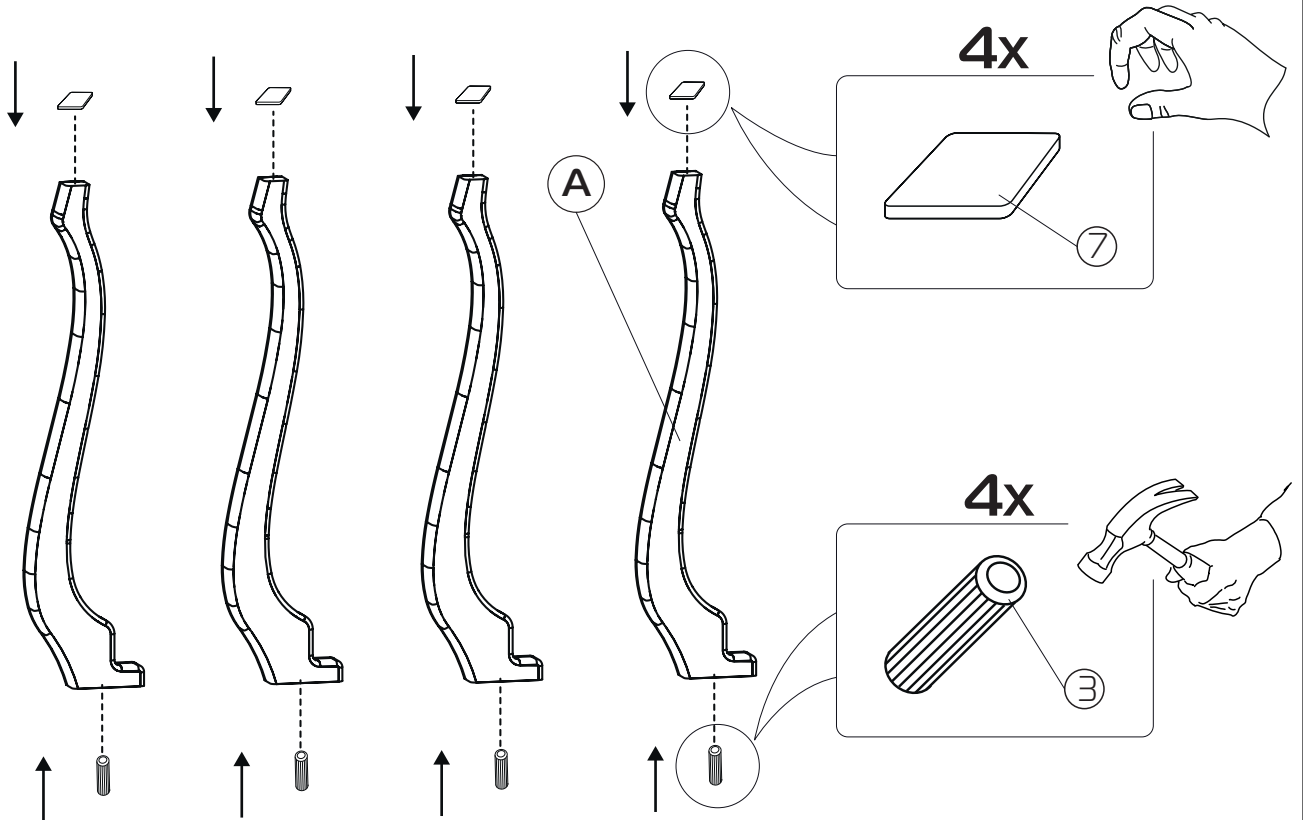
2



# 3

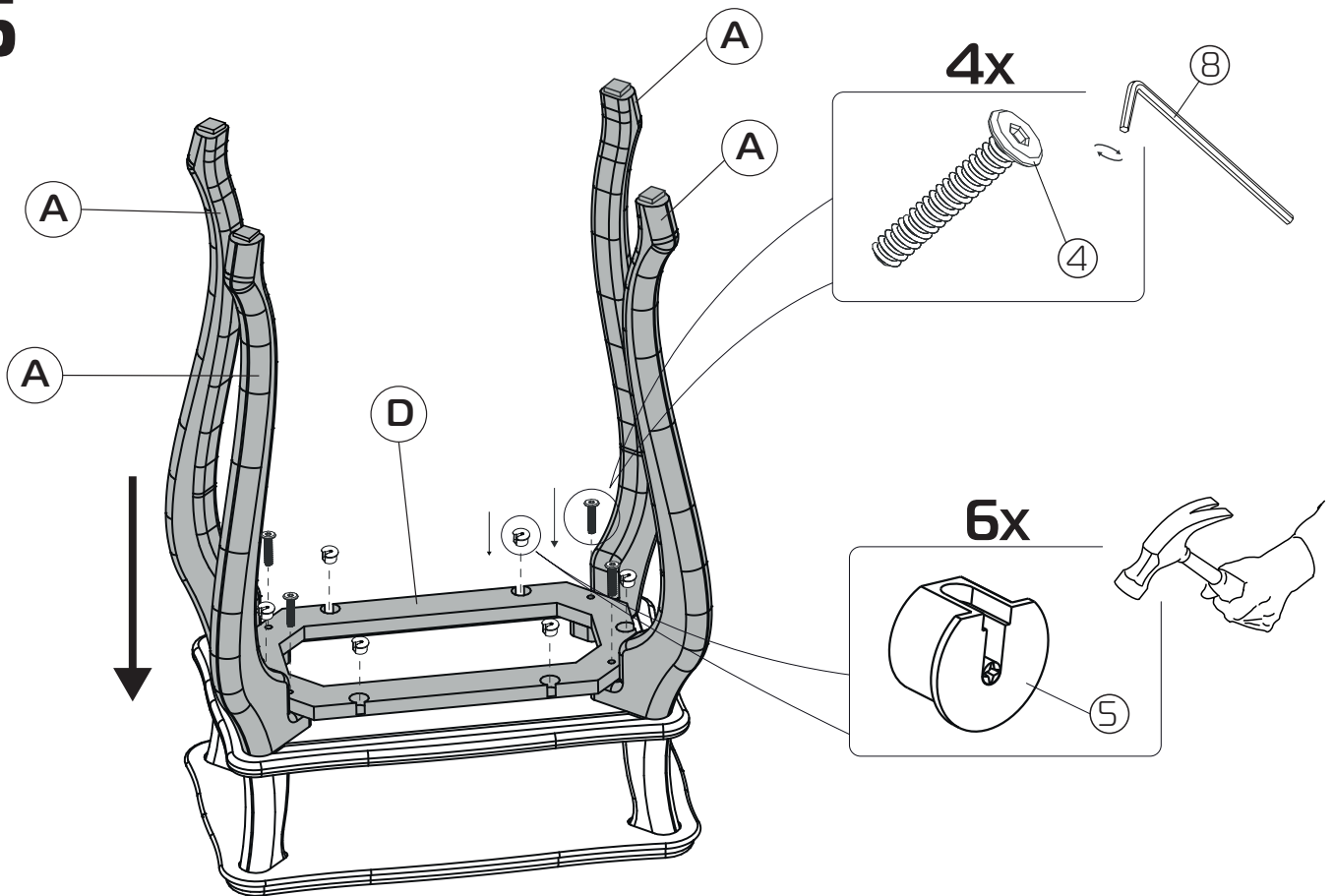


# 4

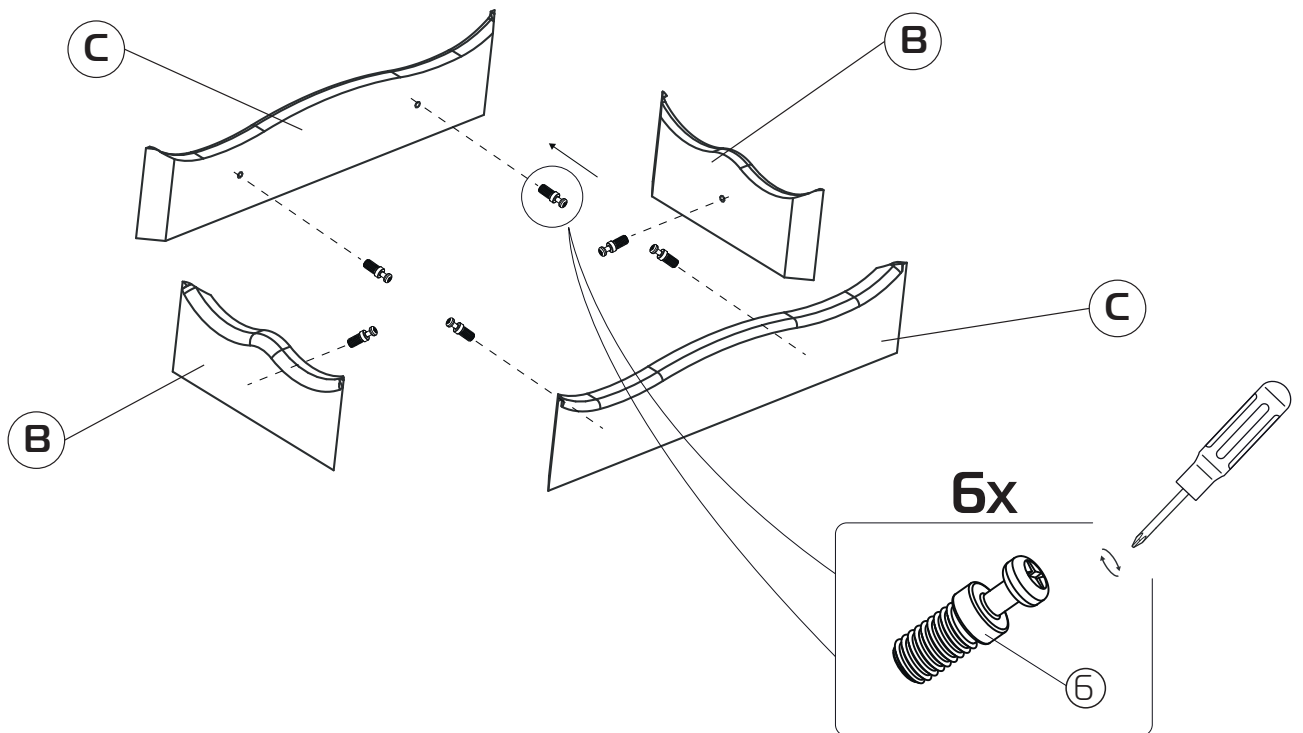


# 6

# 5



# 6





7

