

ИНСТРУКЦИЯ

по установке каркаса
на прямоугольную ванну

Toini Arti

СБОРКА И УСТАНОВКА

1. Перевернуть ванну вверх дном и расположить на горизонтальной поверхности (рис. 1). Во избежание порчи ванны во время монтажа каркаса рекомендуется располагать ванну на чистом листе картона, полиэтилена и т.п. материала.

2. Согласно рис. 1 собрать каркас: закрепить на раме (1) в предназначенных для этого местах все идущие в комплекте ножки (дополнительные устанавливаются в случае, если длина ванны составляет 170 см. и больше). Схема сборки ножек указана на рис. 2 и 3.

3. Расположить каркас в соответствии с рис. 1. Отцентрировать раму (1) относительно бортов ванны и убедиться, что поперечные перекладки (А) расположены на усиленной части ванны (В).

4. Прикрепить каркас к усиленной части дна ванны (В) с помощью саморезов 3,5x35 мм. (5)

5. Изменяя положение гаек (3), добиться соединения корпуса ванны и стоек каркаса с зазором 1-1,5 мм.

6. Перевернуть ванну, установить на место монтажа и проконтролировать правильность сборки, используя строительный уровень. Положение уровня должно быть строго горизонтальным, при необходимости можно отрегулировать высоту ножек. Надежно зафиксировать все резьбовые соединения с помощью двух ключей 19 мм.

КОМПЛЕКТАЦИЯ

№	Наименование	Количество, шт. для ванны:
1	Рама	1
2	Шпилька M12	10
3	Гайка M12	30
4	Опора пластиковая	10
5	Саморез 3,5x35 мм.	6
6	Крепление ванны к стене	4

Шпилька находится внутри каркаса

Рис. 1: Схема сборки опорного каркаса и его монтажа к ванной:

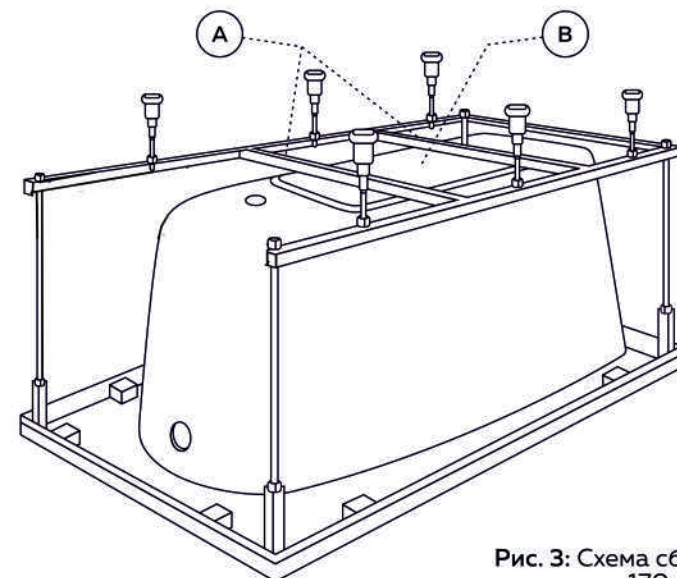


Рис. 2: Схема сборки и монтажа основных ножек опорного каркаса (цифрами отмечены номера деталей):

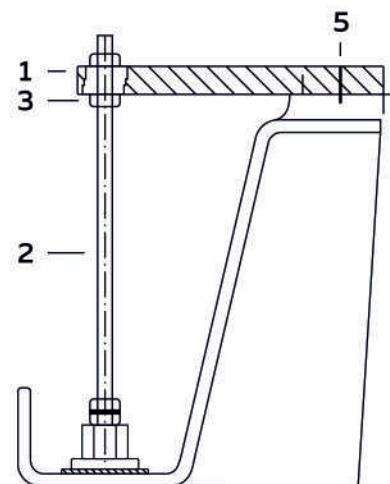


Рис. 3: Схема сборки дополнительных ножек для ванн размером от 170 см. (цифрами отмечены номера деталей):

