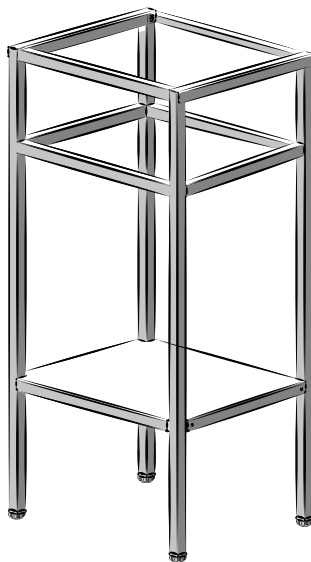


560x810x410
750x810x410



380x810x210



EAN: 4607813966422
4607813966224
4607813966439
4607813966231
4607813966446
4607813966248

RU Руководство по монтажу и эксплуатации

KZ Құрастыру және пайдалану нұсқаулығы

Опора для раковины БРУКЛИН 380x810x210

Опора для раковины БРУКЛИН 560x810x410

Опора для раковины БРУКЛИН 750x810x410

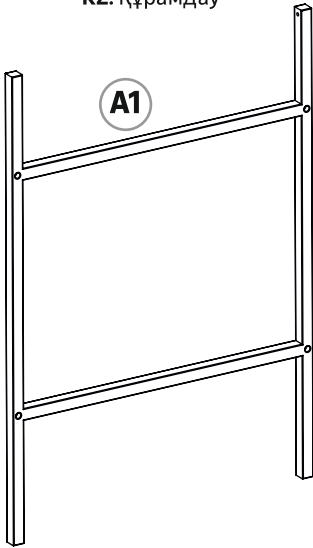
Еден шұңғылшасына арналған тірек БРУКЛИН 380x810x210

Еден шұңғылшасына арналған тірек БРУКЛИН 560x810x410

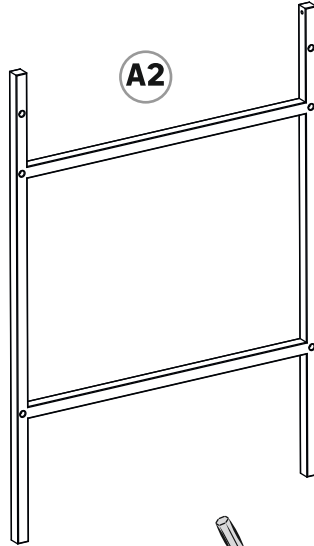
Еден шұңғылшасына арналған тірек БРУКЛИН 750x810x410



RU: Комплектация
KZ: Құрамдау



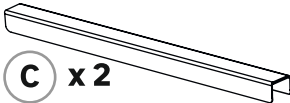
A1



A2



B x 4

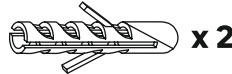


C x 2

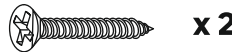


***C** x 2

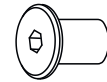
RU: * Дополнительный комплект для подставок 380x810.
KZ: * Дополнительный комплект для подставок 380x810.



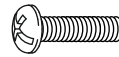
x 2



x 2



F x 4



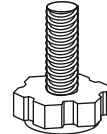
G x 4



H x 4



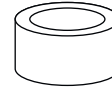
E x 8



J x 4



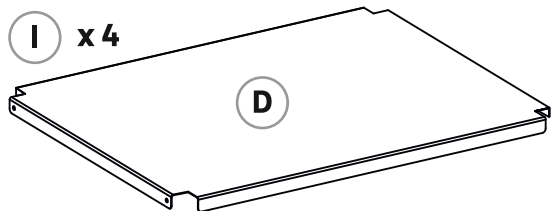
K x 4



P x 2



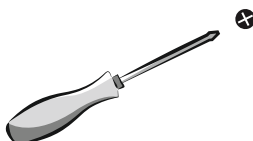
I x 4



D



RU: Требуется для сборки (в комплект не входит)
KZ: Орнату үшін қажет (жиынтыққа кірмейді)



RU: Требуется для сборки (в комплект не входит)
KZ: Орнату үшін қажет (жиынтыққа кірмейді)





RU: Перед началом монтажа внимательно ознакомьтесь с инструкцией. Соблюдение правил монтажа, транспортировки, хранения и эксплуатации гарантирует безотказную и эффективную работу изделия в течение всего срока службы.

KZ: Орнатуды бастамас бұрын нұсқаулықты мұқият оқып шығыңыз. Монтаждау, тасымалдау, сақтау және пайдалану ережелерін сақтау өнімнің қызмет ету мерзімі ішінде үздіксіз және тиімді жұмыс істеуіне кепілдік береді.



RU: Внимание!

KZ: Назар аударыңыз!



RU: Монтаж
KZ: Монтаждау

5 - 7



RU: Использование
KZ: Пайдалану

8 - 11



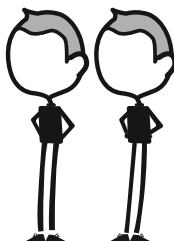
RU: Уход и правила эксплуатации
KZ: Күтім және пайдалану ережелері

12

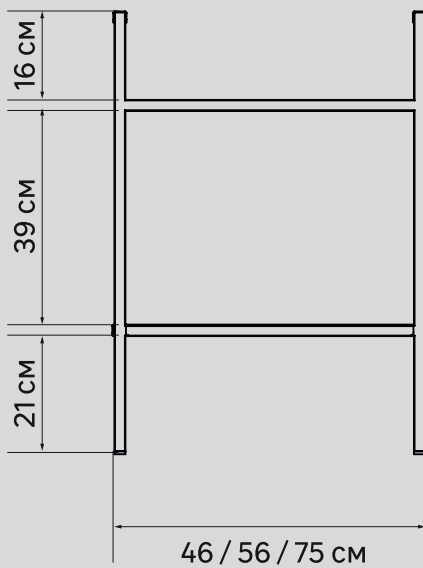
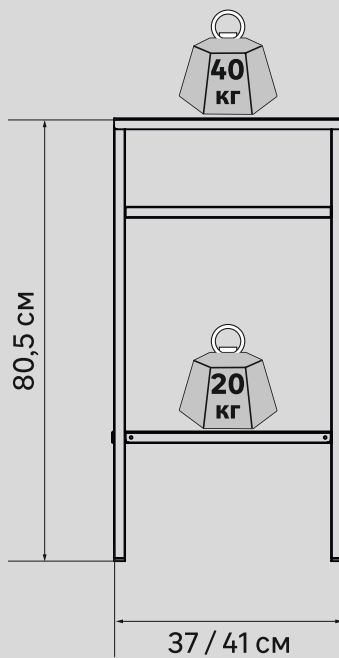


RU: Гарантийное обслуживание
KZ: Кепілдік қызметі

13

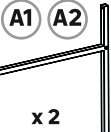


i





1



x 2



x 4



x 4



x 4



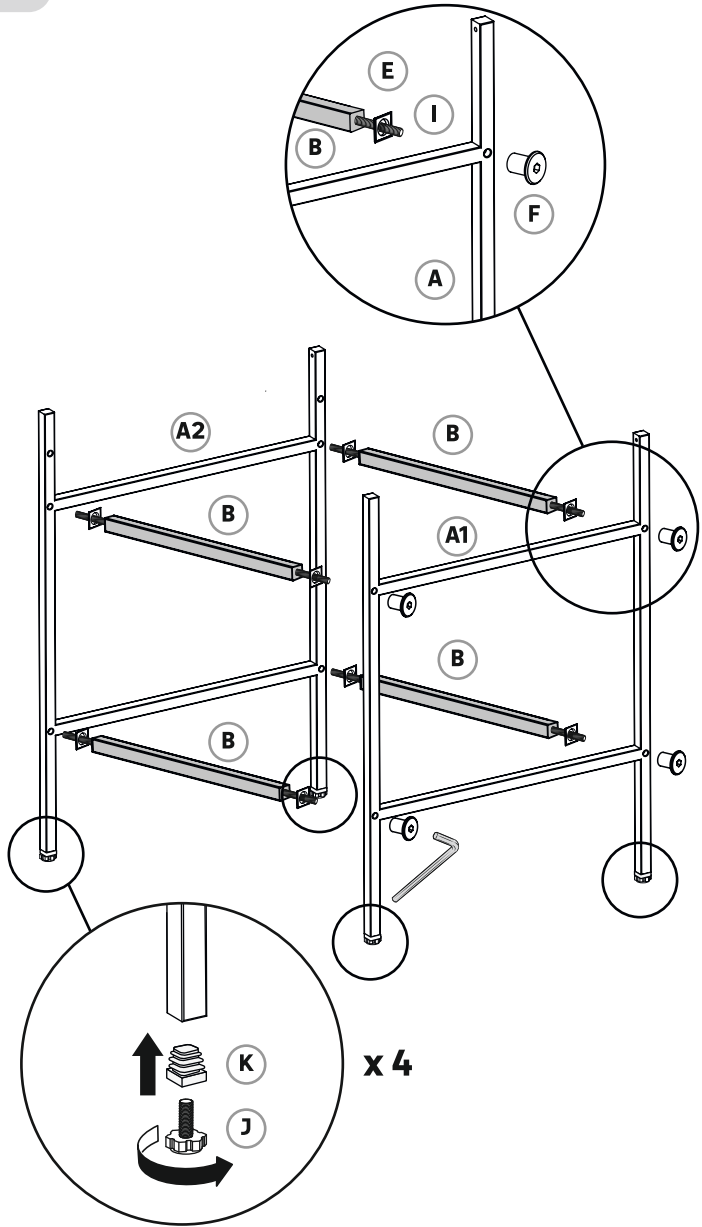
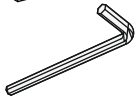
x 8



x 4



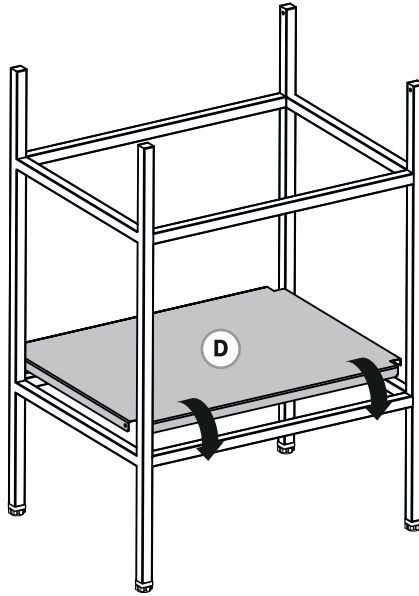
x 4



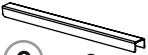


D

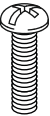
2



3



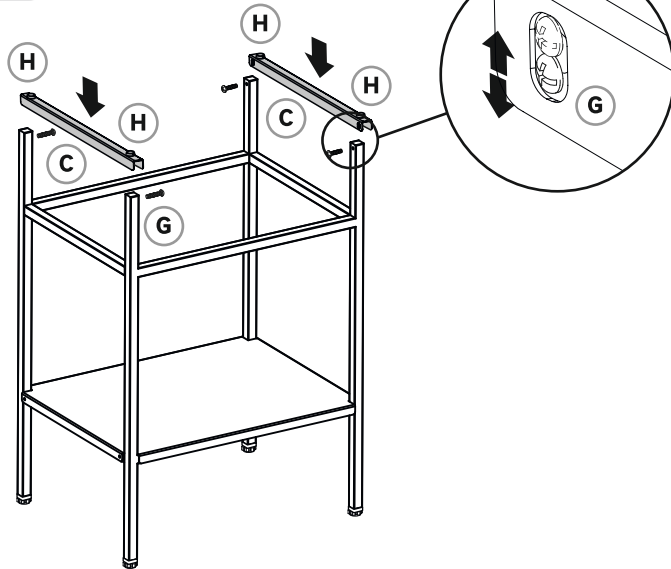
C x 2



G x 4



H x 4



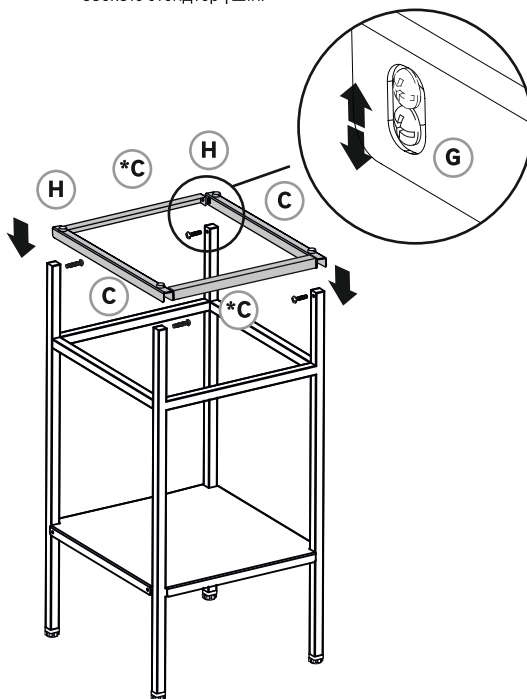
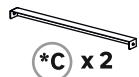
3



RU: Монтаж перекладин для опоры 380x810.
KZ: Тіректерге арналған тіректерді орнату 380x810.



RU: * Дополнительный комплект для опоры 380x810.
KZ: * Қосымша жинақ 380x810 стендер үшін.





RU: Раковина комплект не входит
KZ: Раковина жиынтыққа кірмейді



RU: Входит в комплект.
KZ: Жинаққа кіреді.



x 2



x 2



P x 2



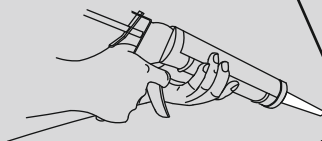
RU: Не входит в комплект.
KZ: Жинаққа кірмейді.



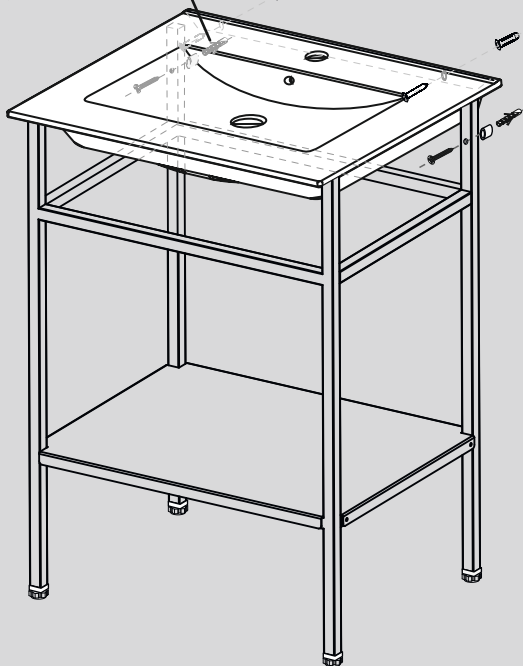
x 2



x 2

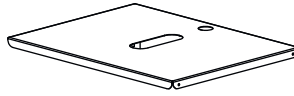


24 ч

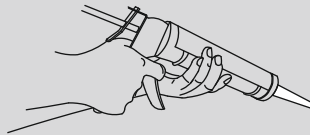




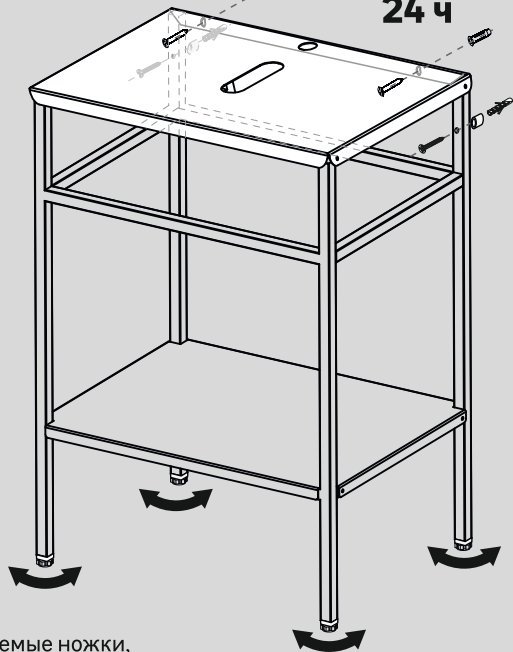
RU: В комплект не входит
KZ: Жиынтыққа кірмейді



RU: Столешница (металл, стекло)
KZ: Үстел үсті (металл, шыны)



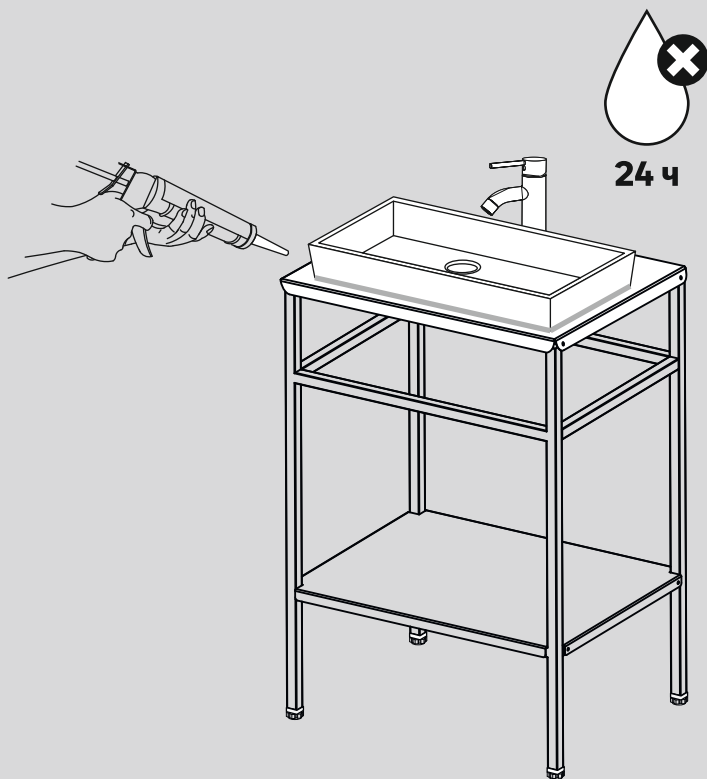
24 ч

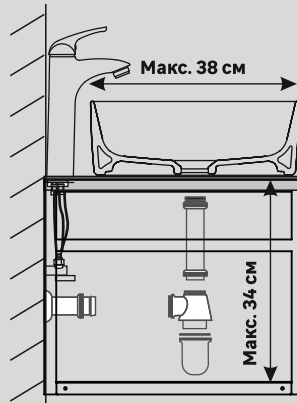
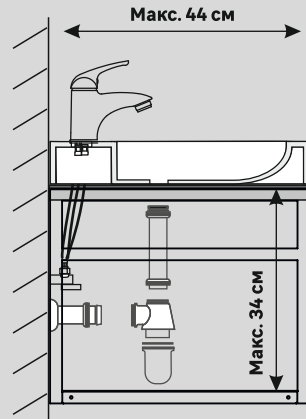


RU: Регулируемые ножки,
для компенсации неровностей пола.
KZ: Реттелетін аяқтар,
еденнің бұзылуын өтеу үшін.

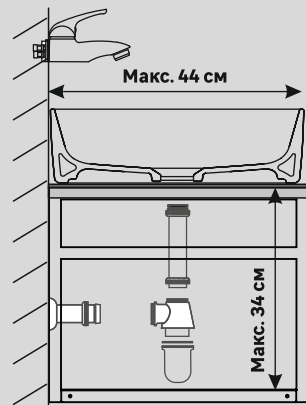


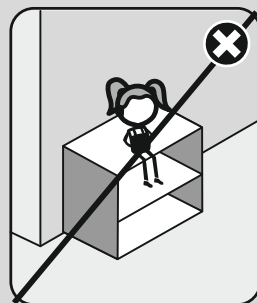
RU: Раковина комплект не входит
KZ: Раковина жиынтыққа кірмейді





Столеница (металл, стекло)
Устел үсті (металл, шыны)





RU Правила эксплуатации и ухода

Нагрузка на изделие должна прикладываться плавно, без ударов. Рекомендуемая температура воздуха в помещении от +5° до +40° С, при относительной влажности 45-90%. Удалять пыль с поверхности изделия следует мягкой тканью. Запрещено использовать абразивные моющие средства, высококонцентрированные кислотные щелочные и хлорные моющие средства, пасты для полировки, а также протирать поверхность жесткими щетками и грубой тканью. Поверхность изделия необходимо оберегать от механических повреждений. Необходимо периодически проверять затяжку резьбовых и эксцентриковых соединений, при ослаблении - подтягивать их. Не рекомендуется располагать горячие предметы на поверхности изделия. Изделие перед сборкой (после транспортировки в условиях низкой температур) должно приобрести комнатную температуру. Не позволяйте детям залезать на изделие. При установке изделия в непосредственной близости от нагревательных и отопительных приборов его поверхности во время эксплуатации должны быть защищены от нагрева. Температура нагрева элементов изделия не должна превышать +40°С.

KZ Пайдалану және күтім ережелері

Өнімге жүктеме тегіс, соққысыз қолданылуы керек. Бөлмедегі ауаның ұсынылатын температурасы +5° - тан +40° С-қа дейін, салыстырмалы ылғалдылығы 45-90%. Өнімнің бетіндегі шаңды жұмсақ шүберекпен алып тастау керек. Құрамында абразивті, қышқыл, сілтілі, алкоголь және хлор қоспалары, жылтырататын пасталар бар жуғыш заттарды қолдануға, сондай-ақ бетін қатты щеткалармен және дәрекі шүберекпен сүртуге тыйым салынады. Өнімнің беті механикалық зақымданудан қорғалуы керек. Бұрандалы және эксцентриктік қосылыстардың қатаюын мезгіл - мезгіл тексеріп отыру керек, әлсіреген кезде оларды қатайту керек. Өнімнің бетіне ыстық заттарды қою ұсынылмайды. Өнім құрастыру алдында (төмен температура жағдайында тасымалдаудан кейін) бөлме температурасын сатып алуы керек. Балалардың өнімге көтерілуіне жол бермеңіз. Өнімді жылыту және жылыту аспаптарына жақын жерде орнатқан кезде оның беттері пайдалану кезінде қызудан қорғалуы тиіс. Өнім элементтерінің қыздыру температурасы +40°С аспауы керек.



RU: ГАРАНТИЙНЫЕ ОБЯЗАТЕЛЬСТВА **KZ: КЕПІЛДІК МІНДЕТТЕМЕЛЕРІ**

RU

Изготовитель гарантирует соответствие мебели требованиям ГОСТ 16371-2014 "Мебель. Общие технические условия" при соблюдении условий транспортировки, эксплуатации и уходу за мебелью. Гарантия 5 (пять) лет действует со дня покупки изделия. Изготовитель не несёт ответственности за повреждения, возникшие вследствие неправильной сборки и нарушений рекомендаций правил эксплуатации и ухода.

Срок службы мебели 10 лет.

Претензии по некомплектности приобретенной мебели, а также по скрытым производственным дефектам конструкции/производственному браку, в результате которых невозможна нормальная эксплуатация изделия, должны направляться покупателем в магазин, где приобретена мебель. По дефектам, появившимся при транспортировке и установке изделия покупателем или из-за несоблюдения правил эксплуатации и ухода за мебелью, равно как и повреждениям, возникшим в результате стихийного бедствия, пожара, бытовых факторов, претензии не принимаются.

Производитель оставляет за собой право вносить конструктивные изменения, не оказывающие влияние на основные свойства изделия, без дополнительного уведомления потребителя.

KZ

Өндіруші жиһаздың ГОСТ 16371-2014 "жиһаз. Жалпы техникалық шарттар" жиһазды тасымалдау, пайдалану және күту шарттары сақталған кезде. Кепілдік 5 (бес) жыл өнімді сатып алған күннен бастап жарамды. Өндіруші дұрыс жинамау және пайдалану және күтім ережелерінің ұсынымдарын бұзу салдарынан туындаған зақым үшін жауап бермейді.

Жиһаздың қызмет ету мерзімі-10 жыл.

Сатып алынған жиһаздың толықлектстігі, сондай-ақ конструкцияның жасырын өндірістік ақаулары/нәтижесінде өнімді қалыпты пайдалану мүмкін болмайтын өндірістік ақаулар бойынша талаптарды Сатып алушы жиһаз сатып алынған дүкенге жіберуі керек. Сатып алушы өнімді тасымалдау және орнату кезінде немесе жиһазды пайдалану және күту ережелерін сақтамау салдарынан пайда болған ақаулар, сондай-ақ табиғи апат, өрт, тұрмыстық факторлар салдарынан туындаған зақымдар бойынша шағымдар қабылданбайды.

Өндіруші тұтынушының қосымша ескертуінсіз өнімнің негізгі қасиеттеріне әсер етпейтін конструктивті өзгерістер енгізу құқығын өзіне қалдырады.

RU: Гарантийный срок: 5 лет.
Срок службы: 10 лет.
Дата изготовления: указана на упаковке
Декларация соответствия:
ЕАЭС N RU Д-РУ.РА.07.В.58470/24
действительна по 27.08.2029 г.

KZ: Кепілдік мерзімі: 5 жыл.
Қызмет ету мерзімі: 10 жыл.
Шығарылған күні: қаптамада көрсетілген
Сәйкестік декларациясы:
ЕАЭО N RU Д-РУ.РА.07.В.58470/24
27.08.2029 дейін жарамды.



RU Сделано в России

Импортер / Продавец / Организация, уполномоченная принимать претензии по качеству товара в России: ООО «ЛЕ МОНЛИД», 141031, Россия, Московская обл., г. Мытищи, Осташковское шоссе, д. 1.

Изготовитель: ООО «Галерея «М», 454081, Россия, г. Челябинск, ул. Артиллерийская 102А.

Импортер / Продавец / Организация, принимающая претензии по качеству продукции в Республике Казахстан: ТОО «Леруа Мерлен Казахстан», 050051, Республика Казахстан, г. Алматы, Медеуский район, Проспект Достык, д.192/2, 819.

KZ Ресейде жасалған

«ЛЕ МОНЛИД» ЖШҚ тапсырысы бойынша жасалған: 141031, Ресей, Мәскеу обл., Мытищи қ-сы, Осташковское тас жолы, 1 ұй.

Өндіруші: «Галерея «М» ЖШҚ, 454081, Ресей, Челябинск қ., Артиллерийская к-сі, 102а.

Импорттаушы / Сатушы / Қазақстан Республикасында өнімнің сапасына қатысты наразылықтарды қабылдауға уәкілетті ұйым: «Леруа Мерлен Қазақстан» ЖШС, 050051, Қазақстан Республикасы, Алматы қ., Медеу ауданы, Достық даңғылы, 192/2 ұй, 819.