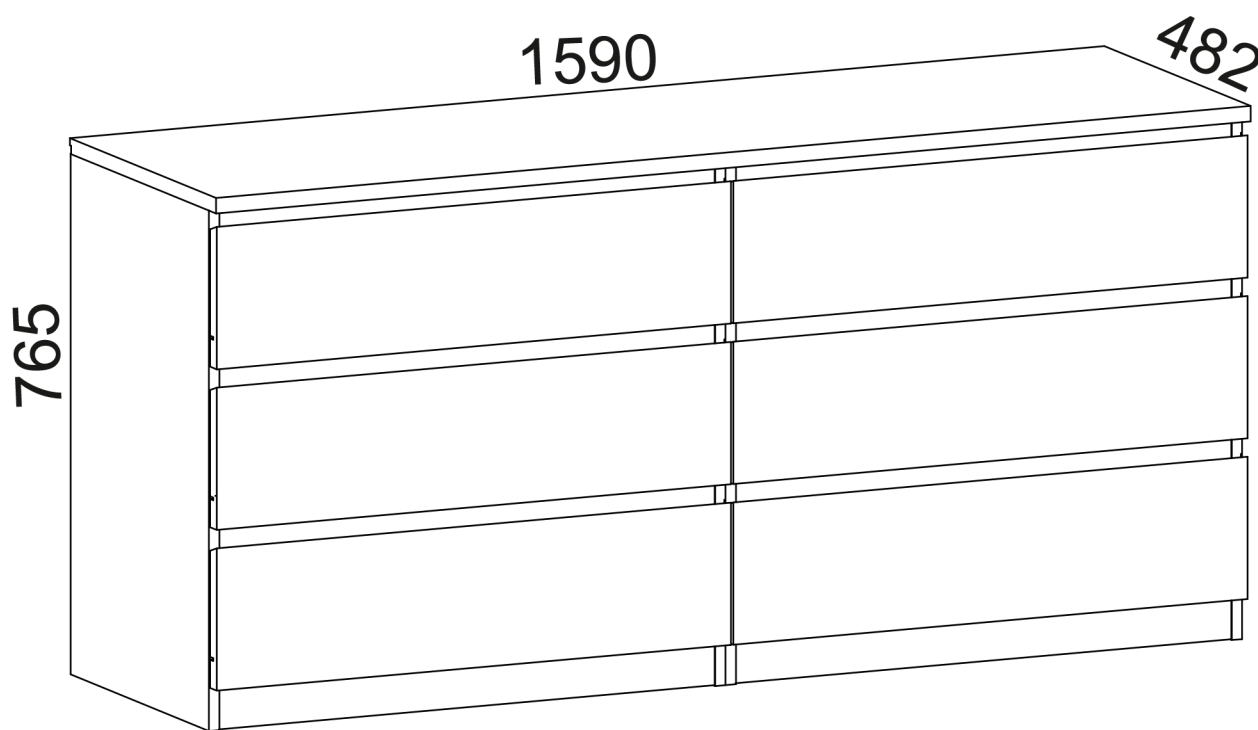


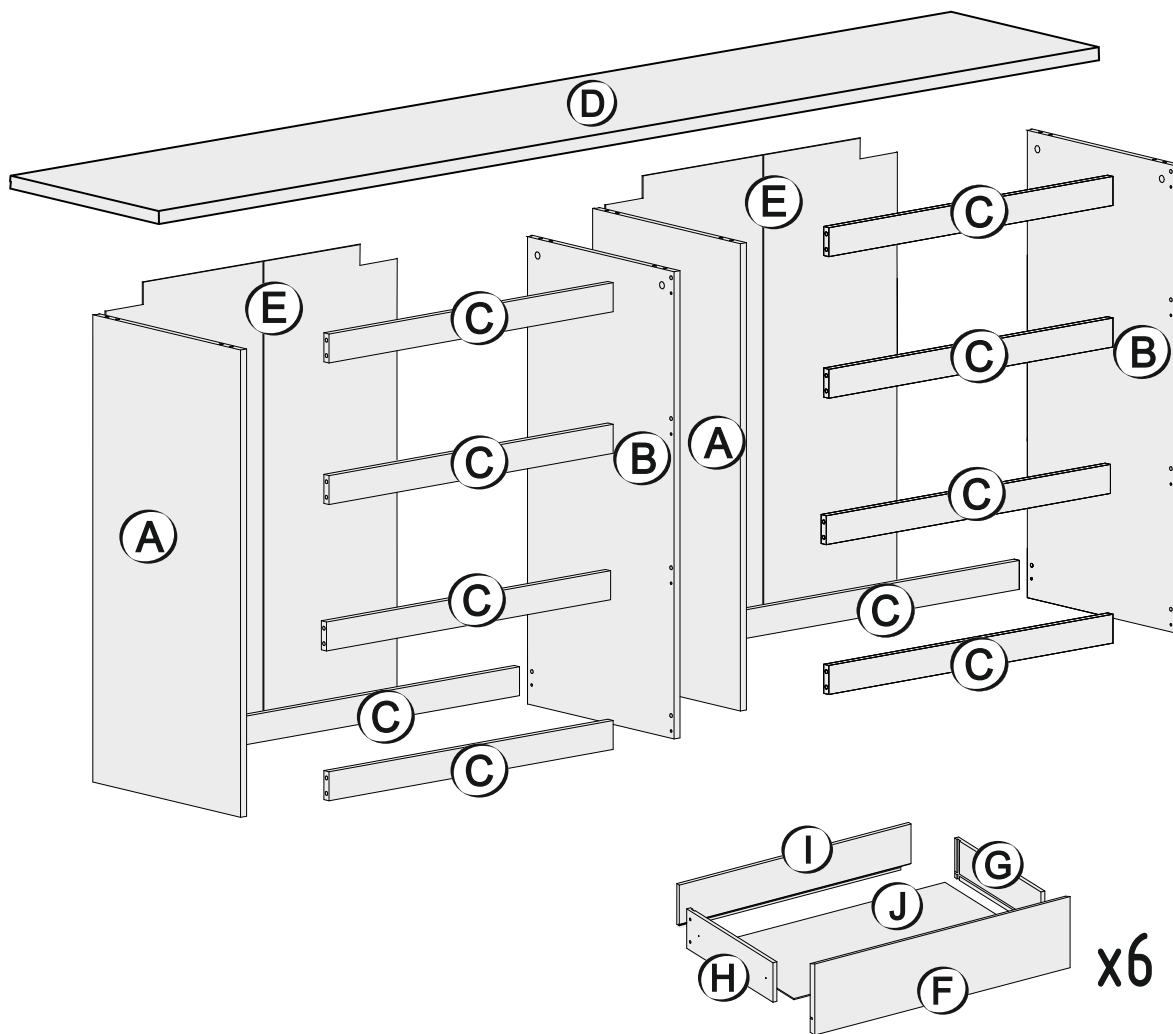
Инструкция по сборке «Комод Альма 6 ящиков»



Перед сборкой изделия необходимо внимательно ознакомиться с настоящей инструкцией, проверить наличие и количество деталей и фурнитуры в соответствии с комплектной ведомостью. Далее следует определить расположение деталей в соответствии со схемой сборки и подготовить необходимый инструмент.

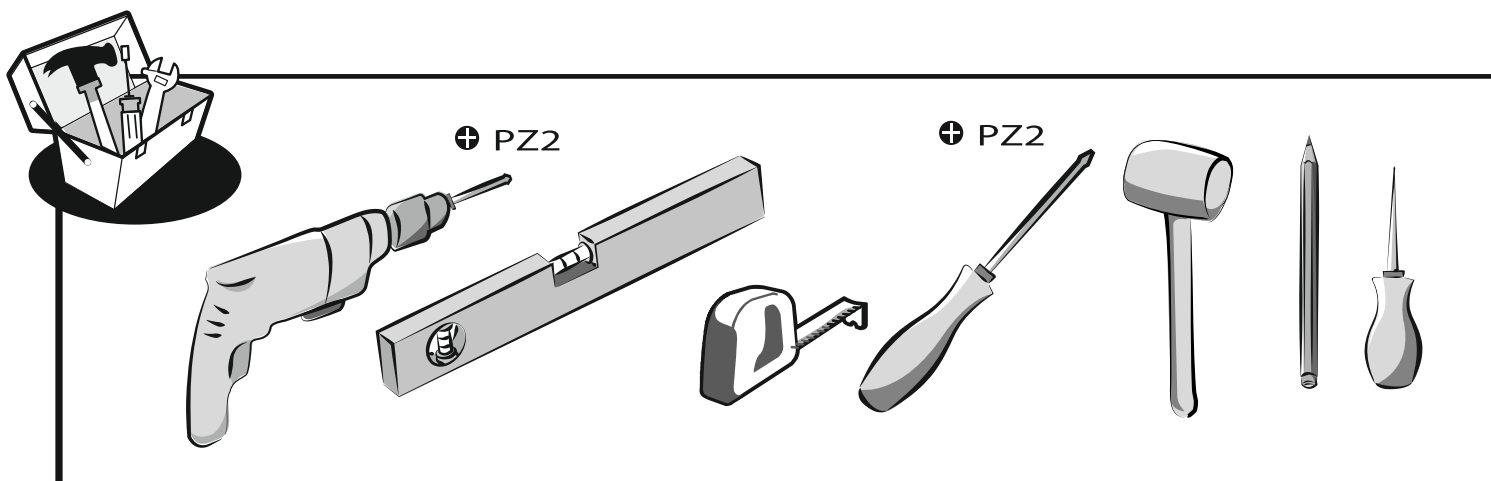
Сборку производить на ровном полу, покрытом мягкой тканью, картоном или бумагой во избежание повреждения или загрязнения мебели.

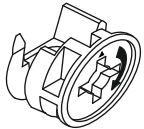
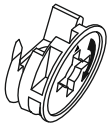
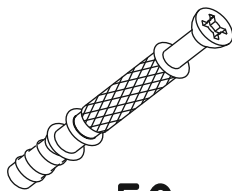

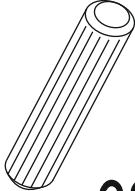
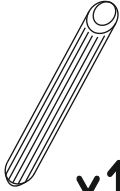
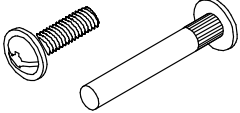
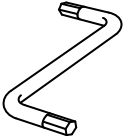






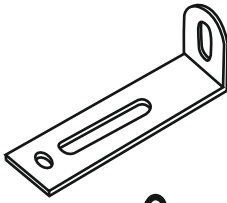

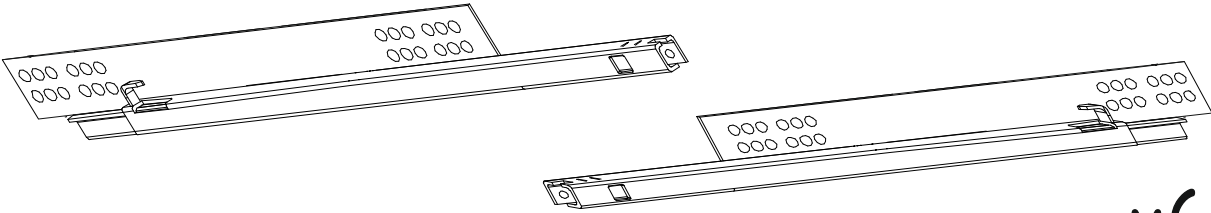
СБОРКА ДОЛЖНА ПРОИЗВОДИТСЯ КВАЛИФИЦИРОВАННЫМ СПЕЦИАЛИСТОМ.



(A)	(B)	(C)	(D)	(E)	(F)	(G)	(H)	(I)	(J)
739x456x16	739x456x16	60x762x16	1590x482x22	685x789x3,2	202x790x22	411x126x12	411x126x12	726x126x12	732x402x3,2
x2	x2	x10	x1	x2	x6	x6	x6	x6	x6

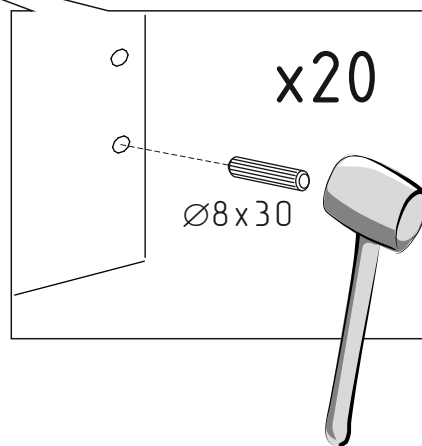
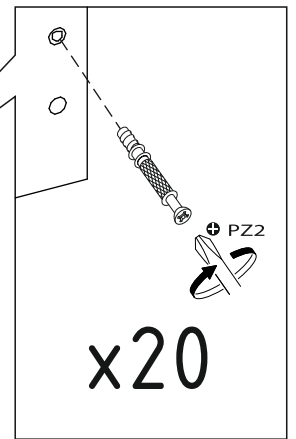
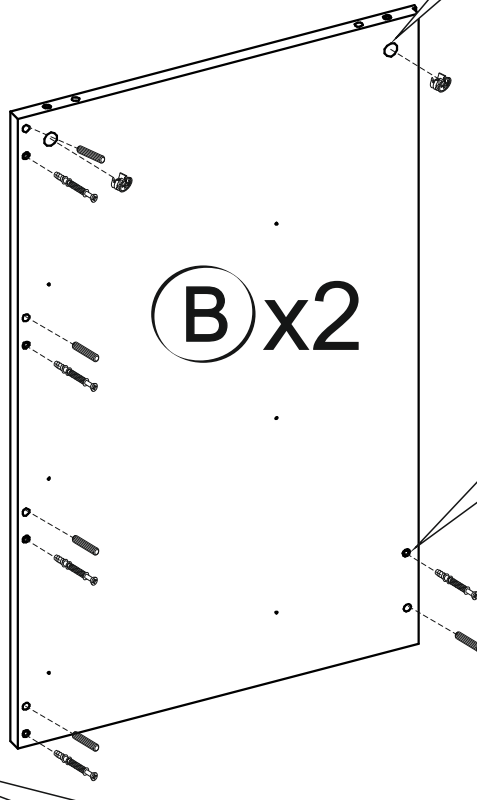
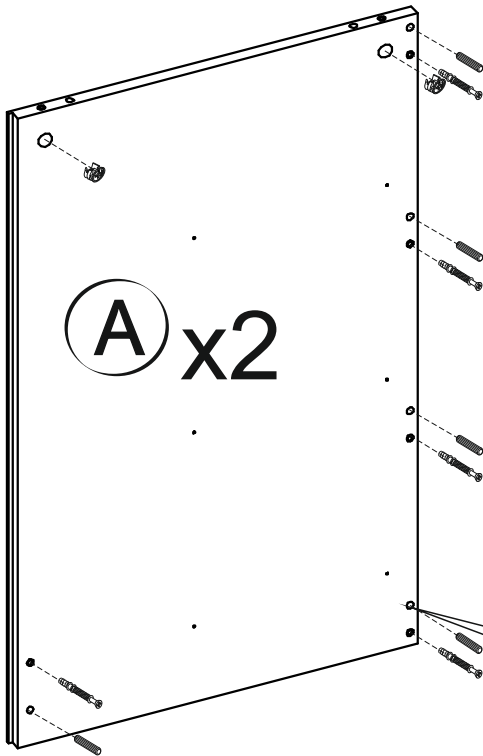
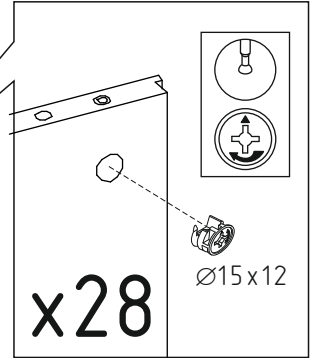
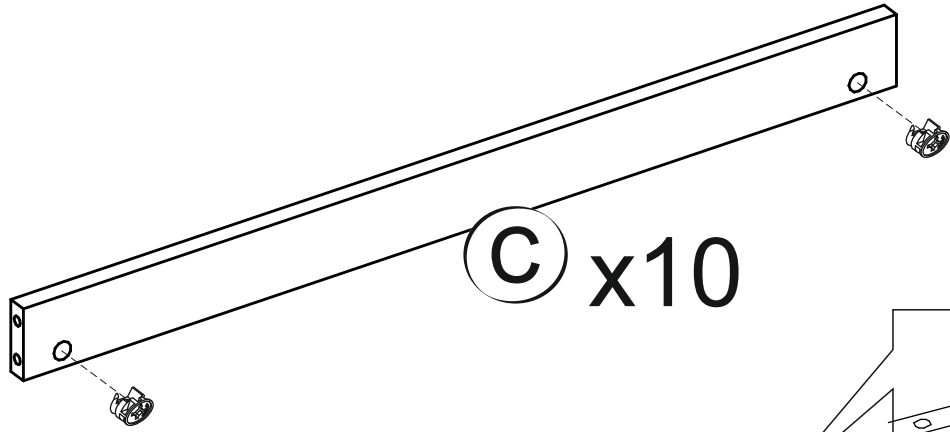
* Изготовитель оставляет за собой право вносить в конструкцию изделия незначительные изменения, которые не влияют на качество продукции или улучшают его.



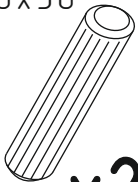
<p>Ø15x12</p>  <p>x28</p>	<p>Ø15x10</p>  <p>x24</p>	<p>Ø8x34</p>  <p>x52</p>	<p>Ø7x50</p>  <p>x24</p>
<p>Ø8x30</p>  <p>x28</p>	<p>Ø5x30</p>  <p>x12</p>	 <p>x4</p>	 <p>x1</p>
<p>Ø20</p>  <p>x24</p>	<p>Ø4x16</p>  <p>x12</p>	<p>Ø1,6x25</p>  <p>x44</p>	<p>Ø4,2x13</p>  <p>x2</p>
 <p>x12</p>	 <p>x8</p>	 <p>x2</p>	<p>Ø6,3x13</p>  <p>x24</p>
 <p>x6</p>			

Изготовитель оставляет за собой право вносить в конструкцию изделия незначительные изменения, которые не влияют на качество продукции или улучшают его. Фурнитура может несколько отличаться от указанной на изображении.

1

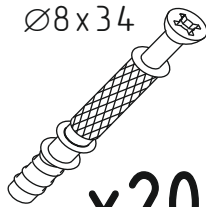


Ø8x30



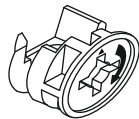
x20

Ø8x34



x20

Ø15x12

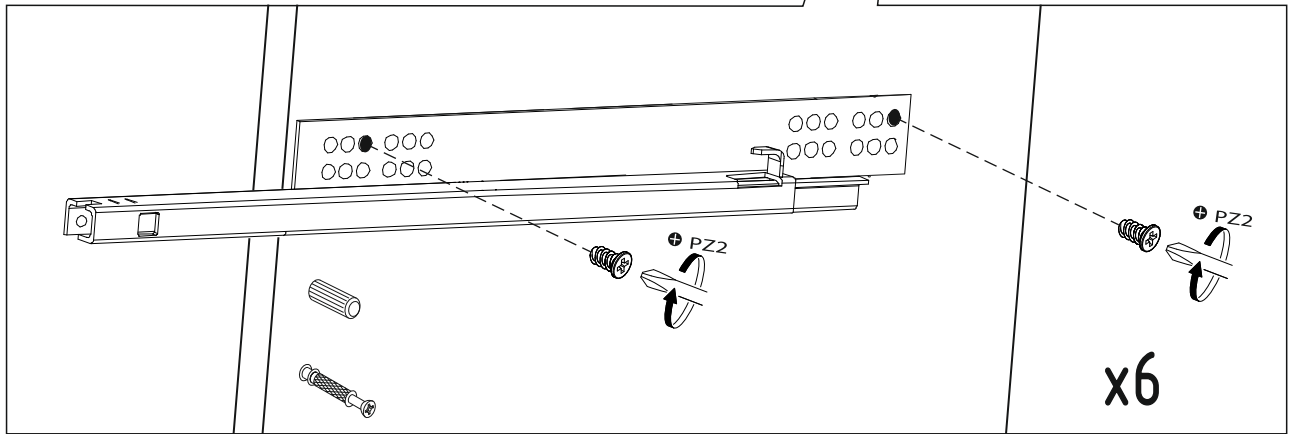
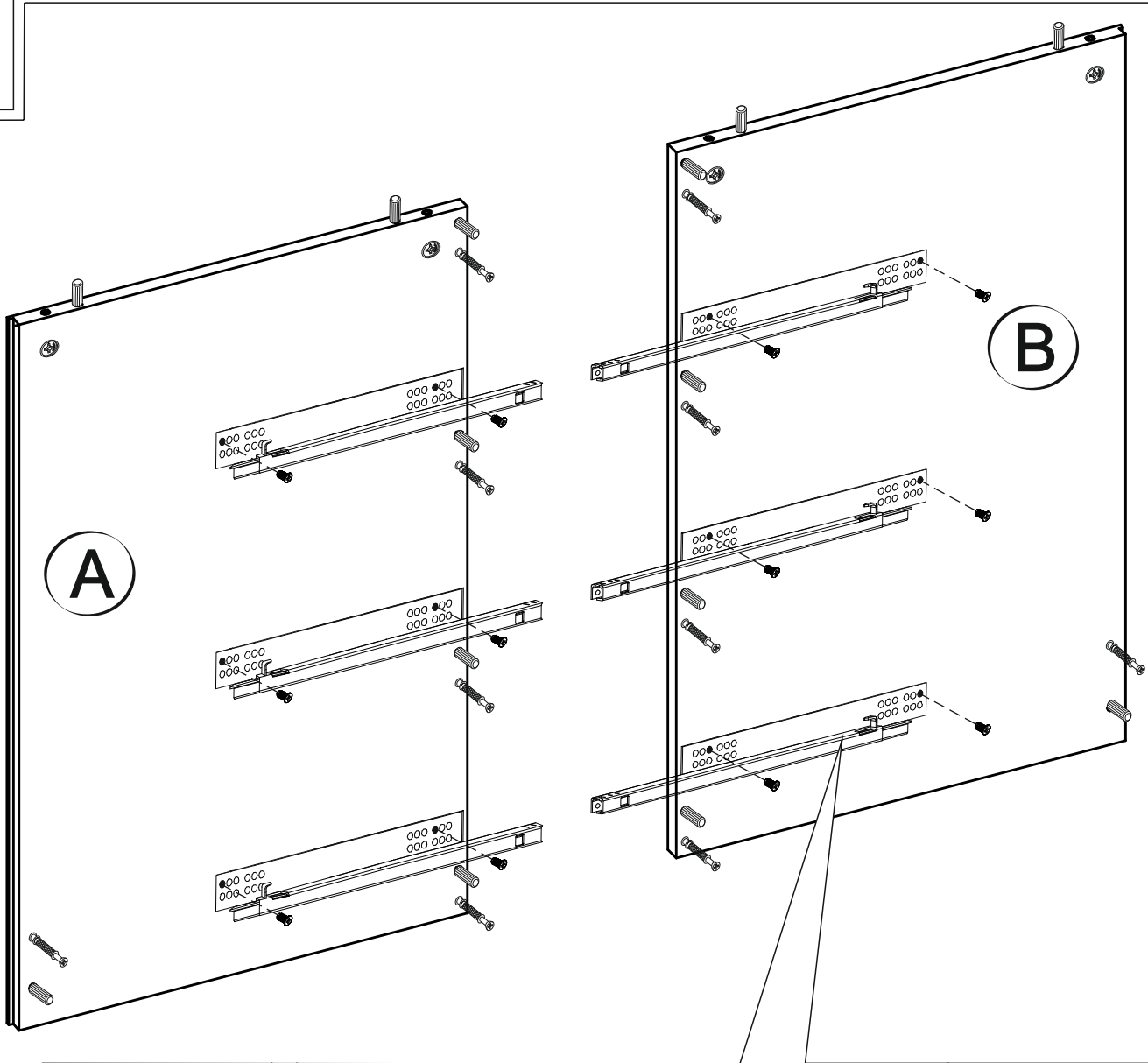


x28

⊕ PZ2



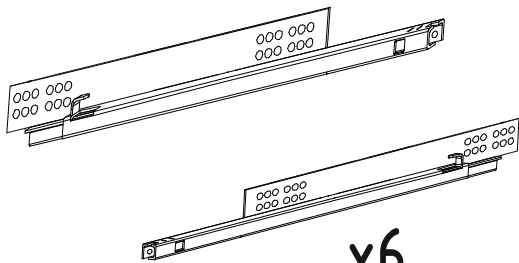
2



Ø6,3x13

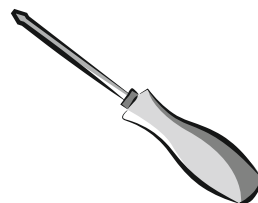


x12



x6

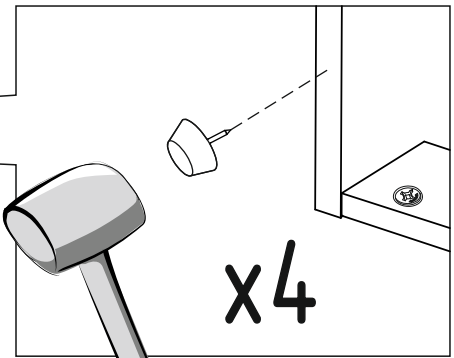
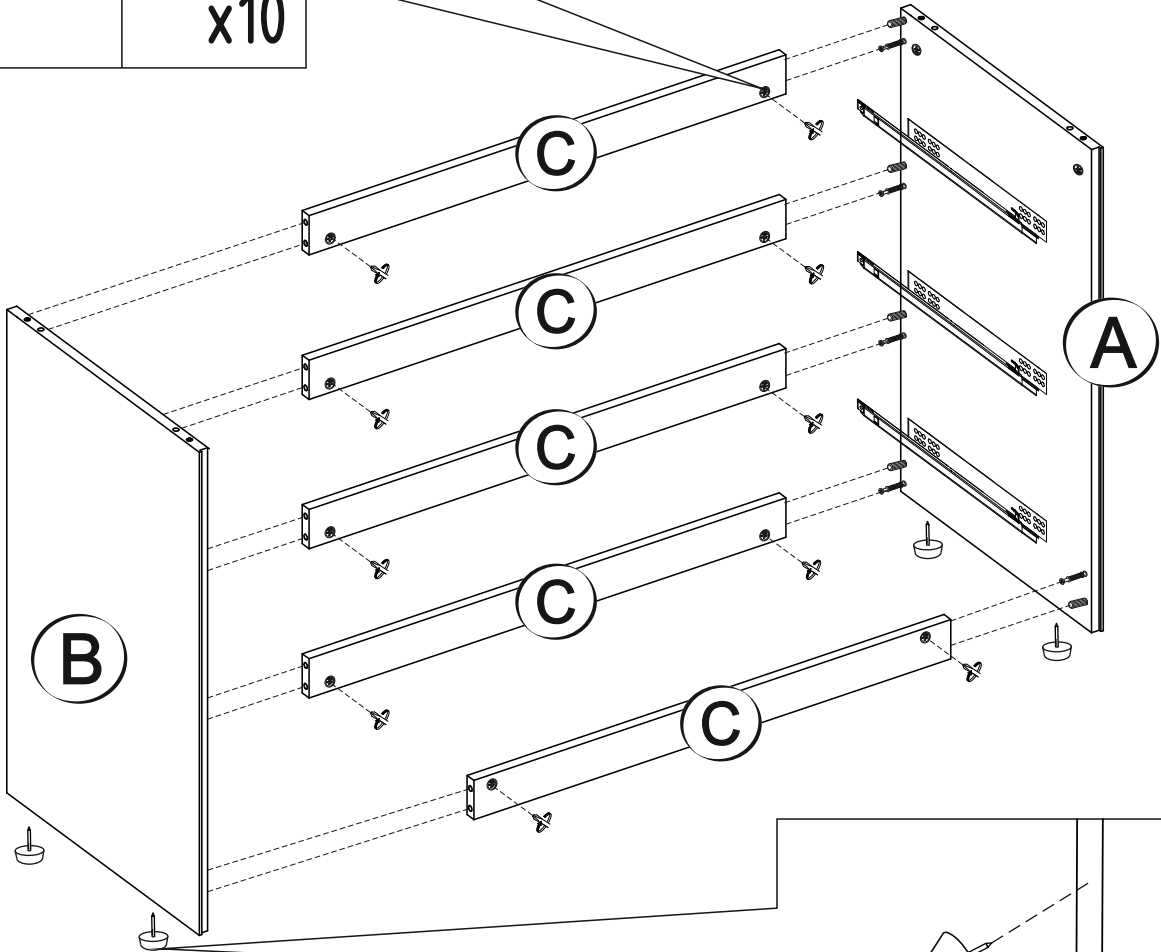
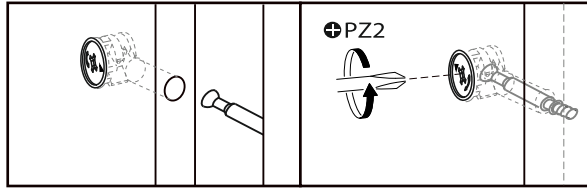
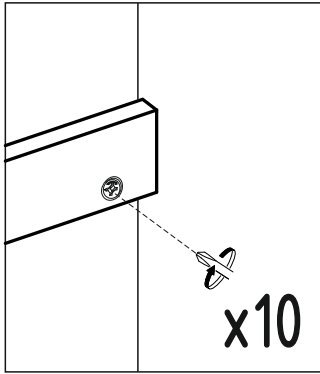
⊕ PZ2



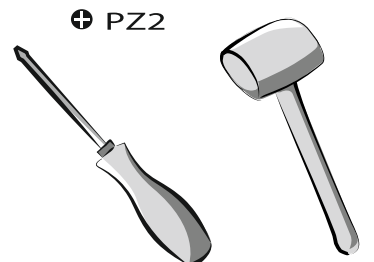
x2

3

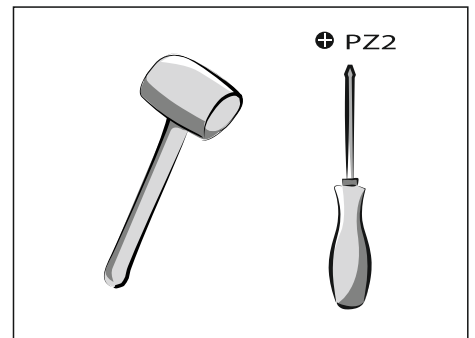
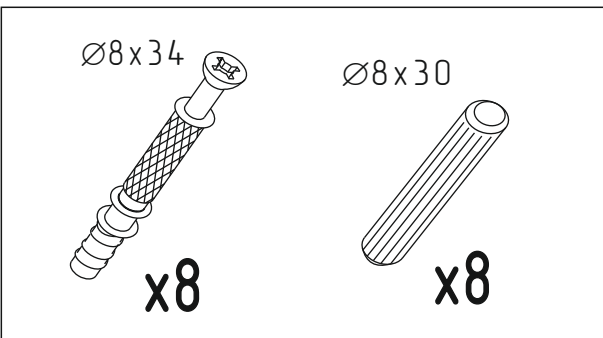
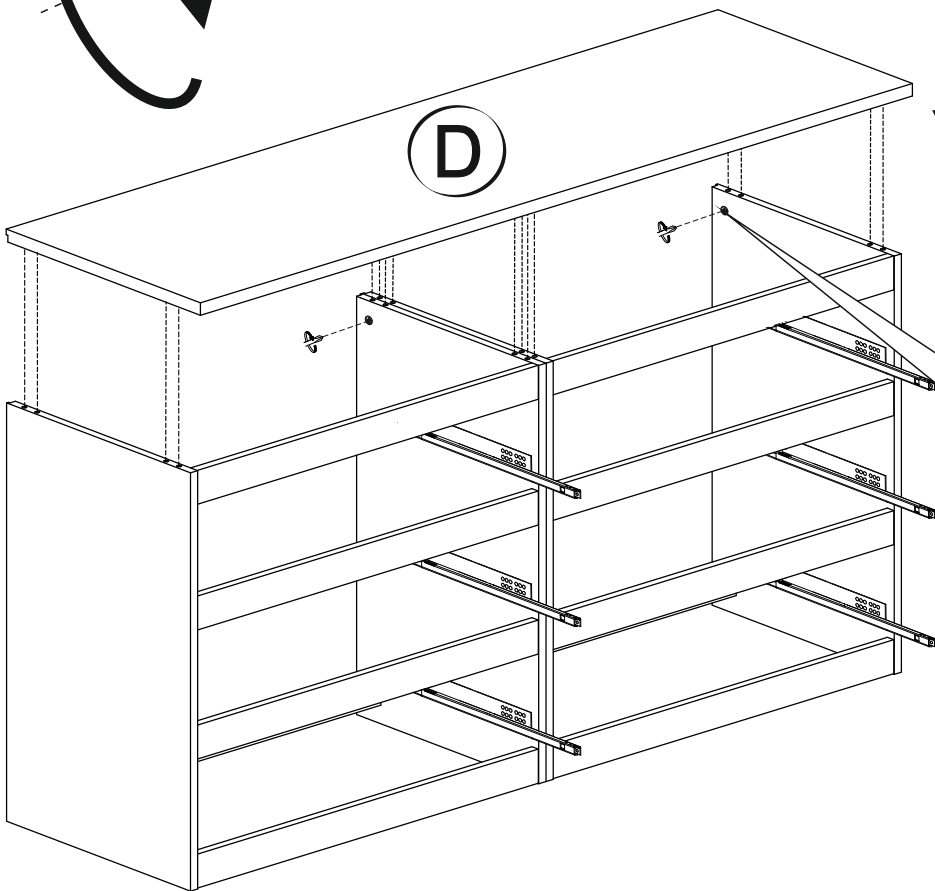
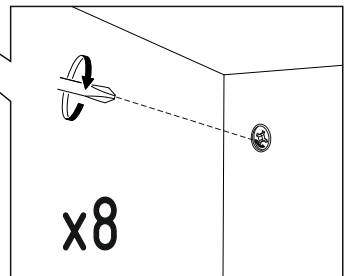
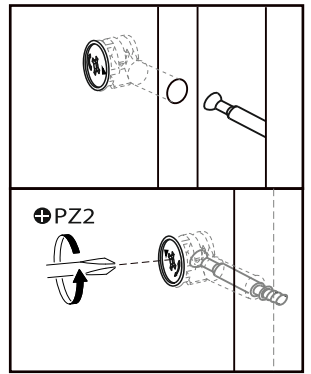
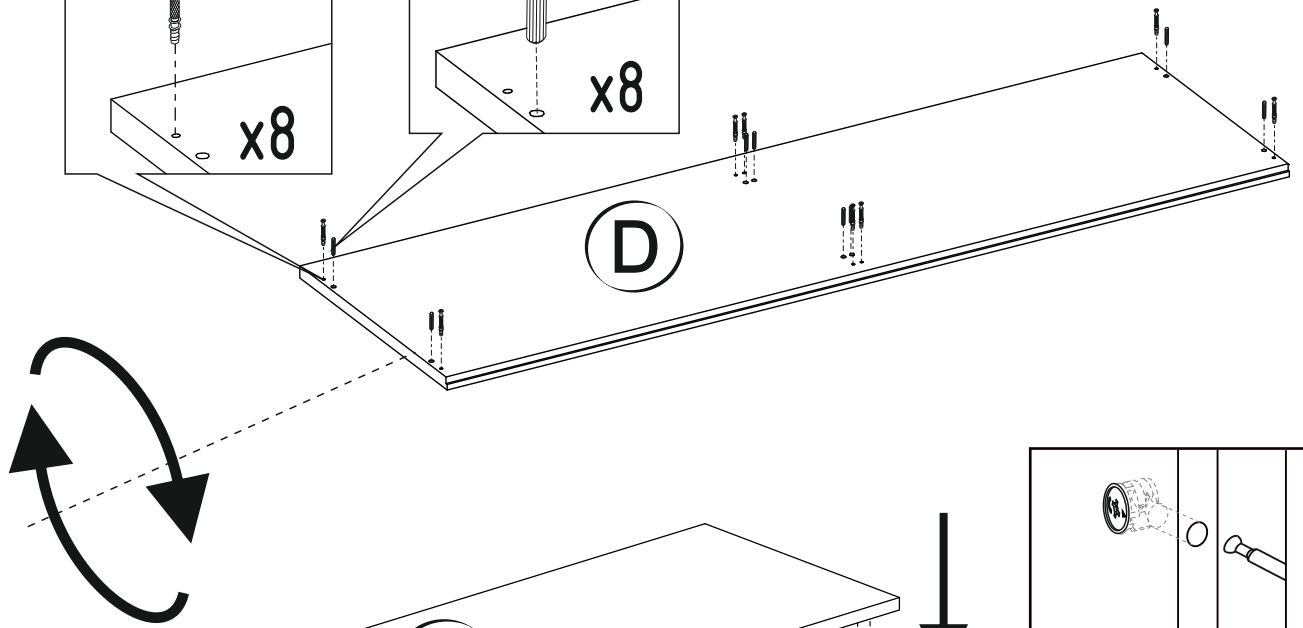
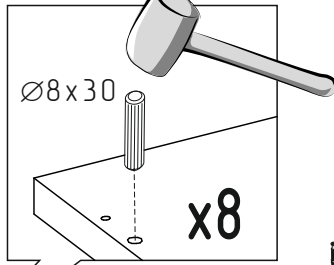
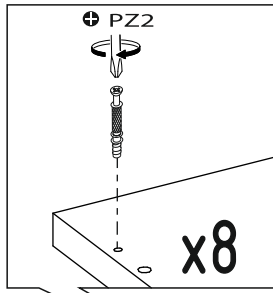
x2



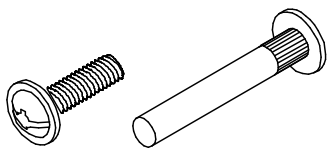
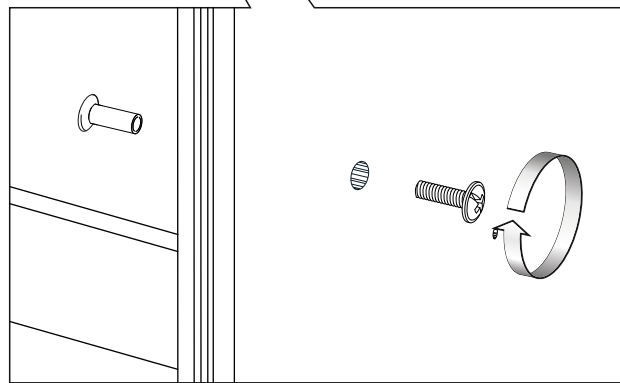
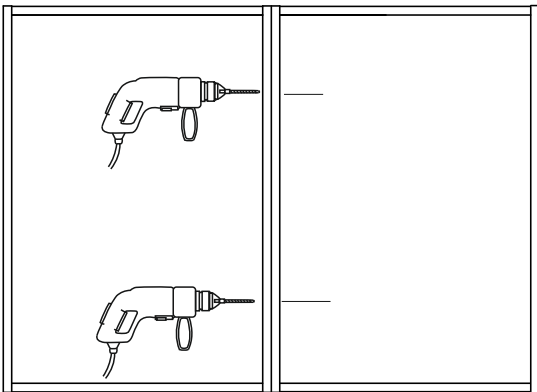
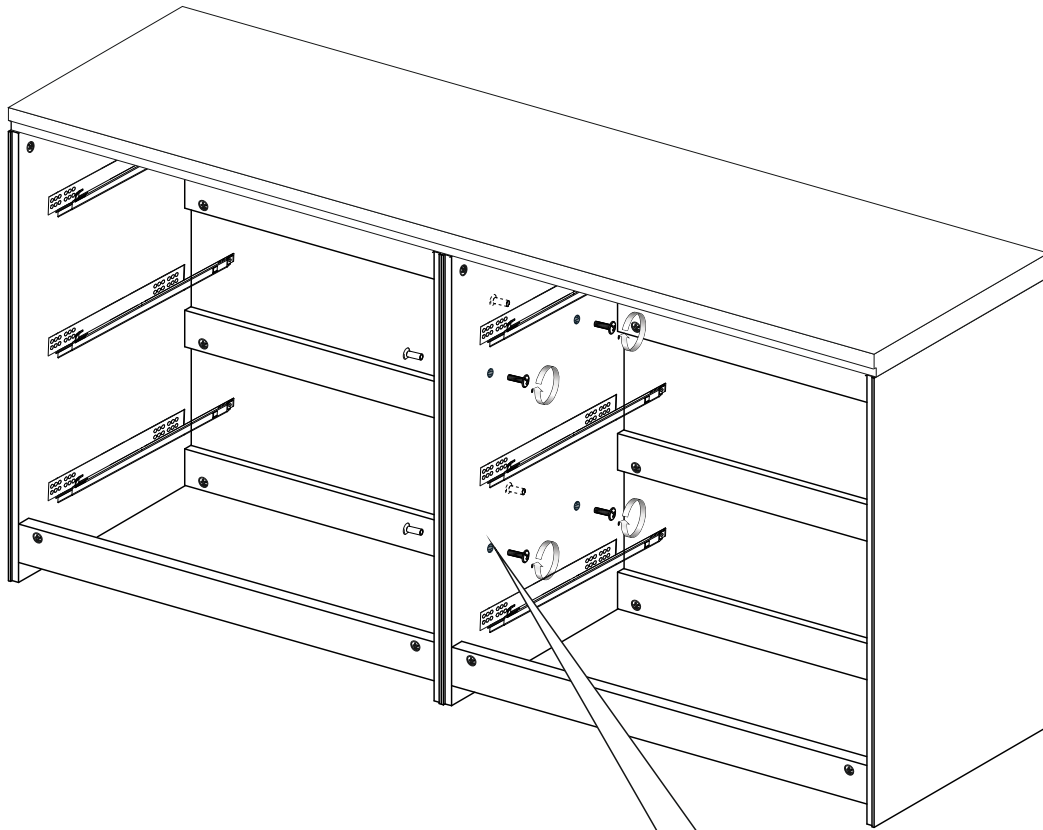
⊕ PZ2



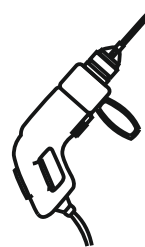
4



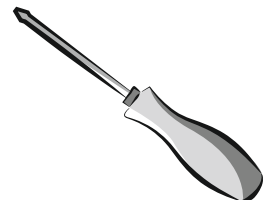
5



x4

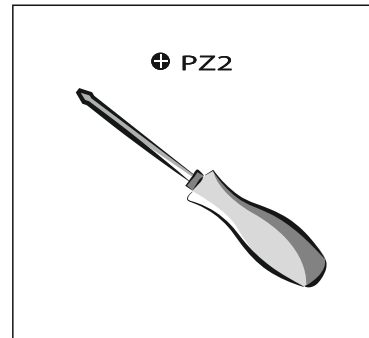
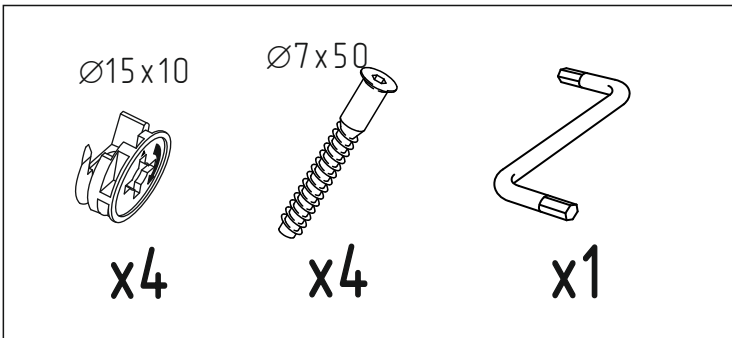
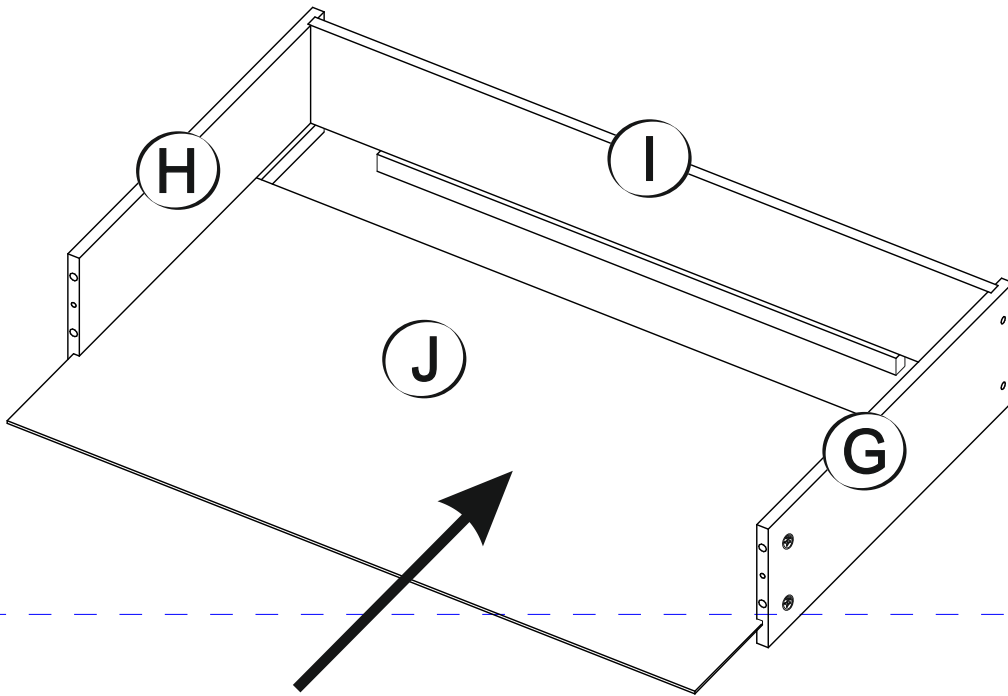
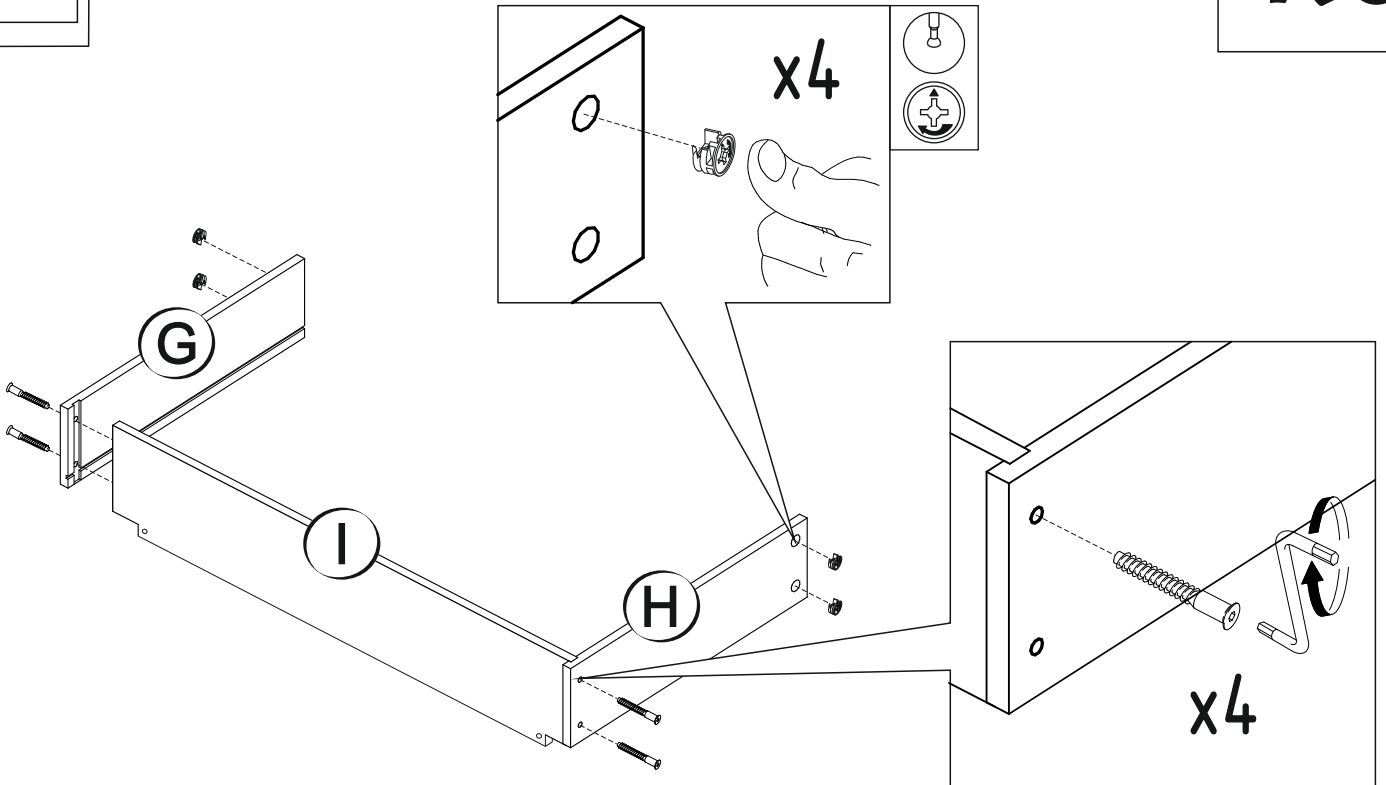


⊕ PZ2



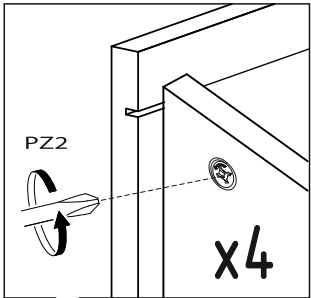
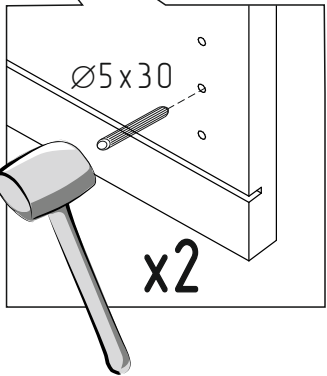
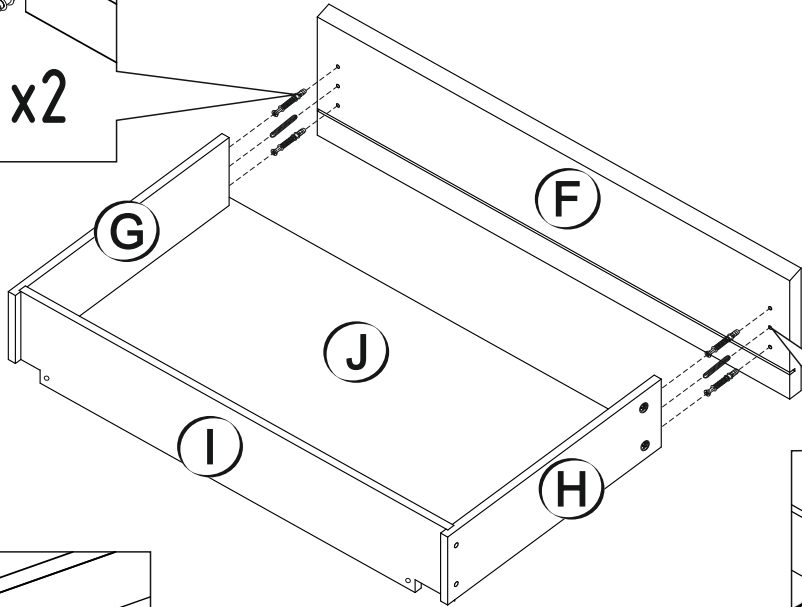
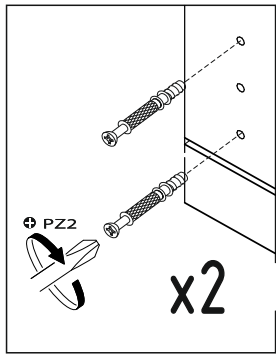
6

x6

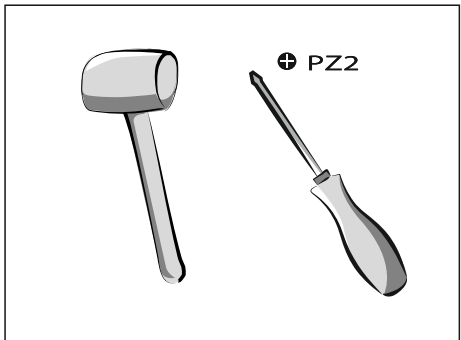
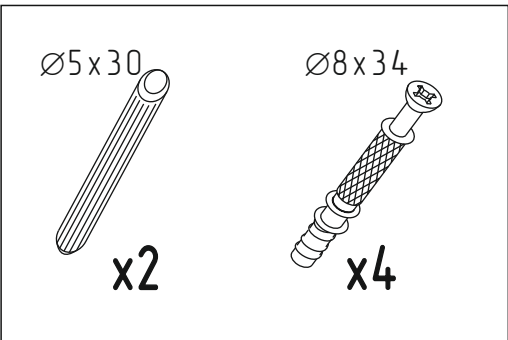
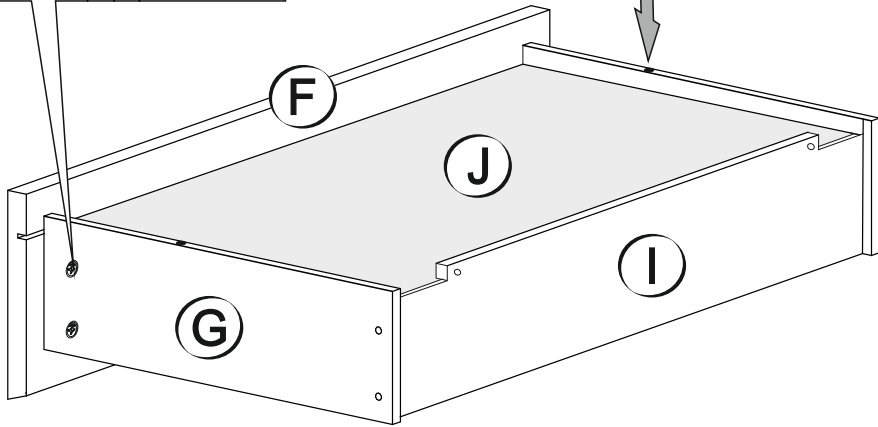


7

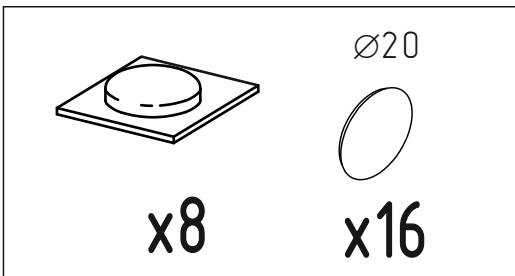
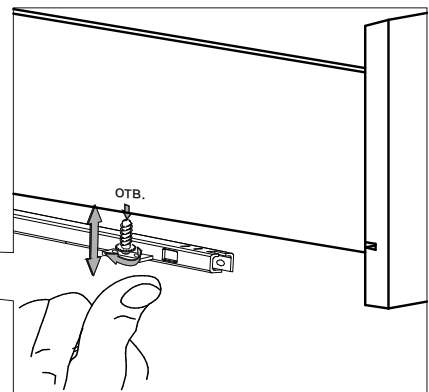
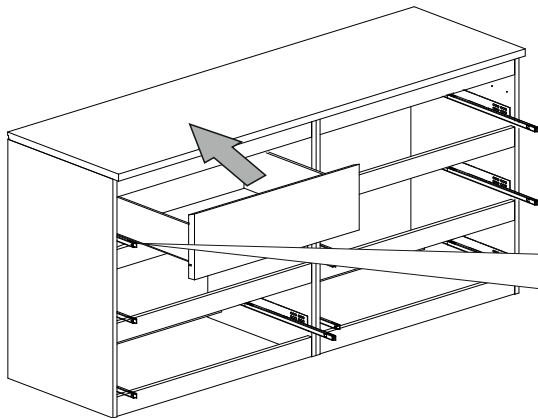
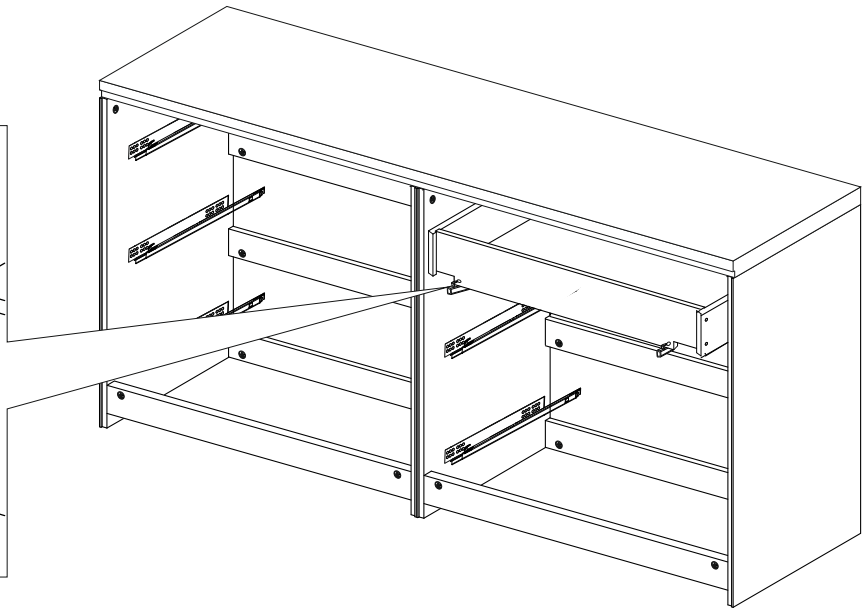
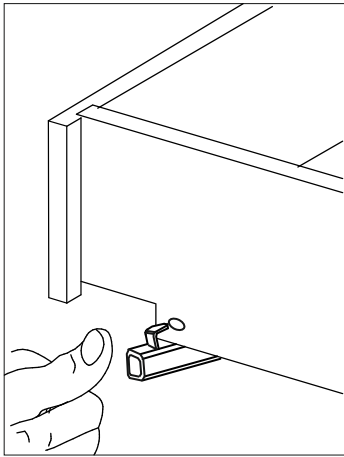
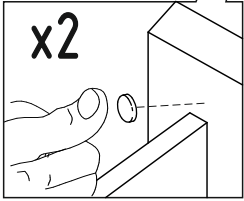
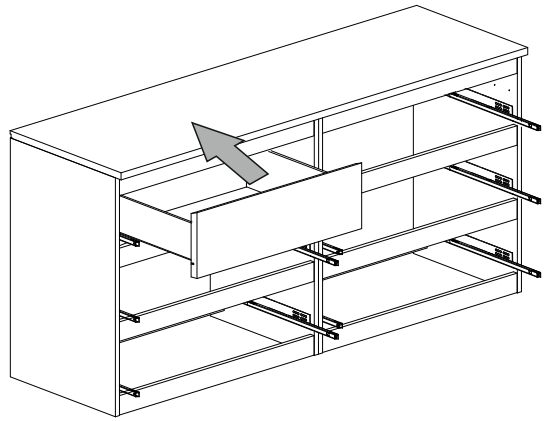
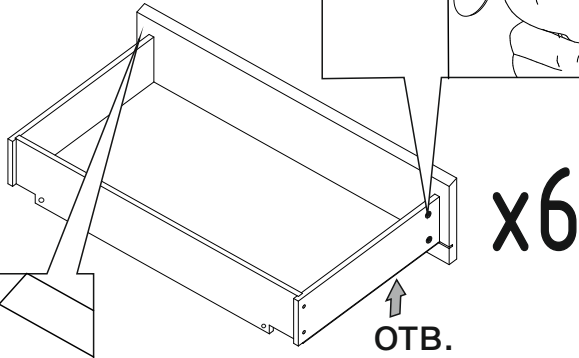
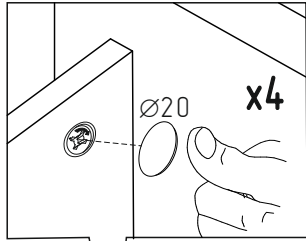
x6



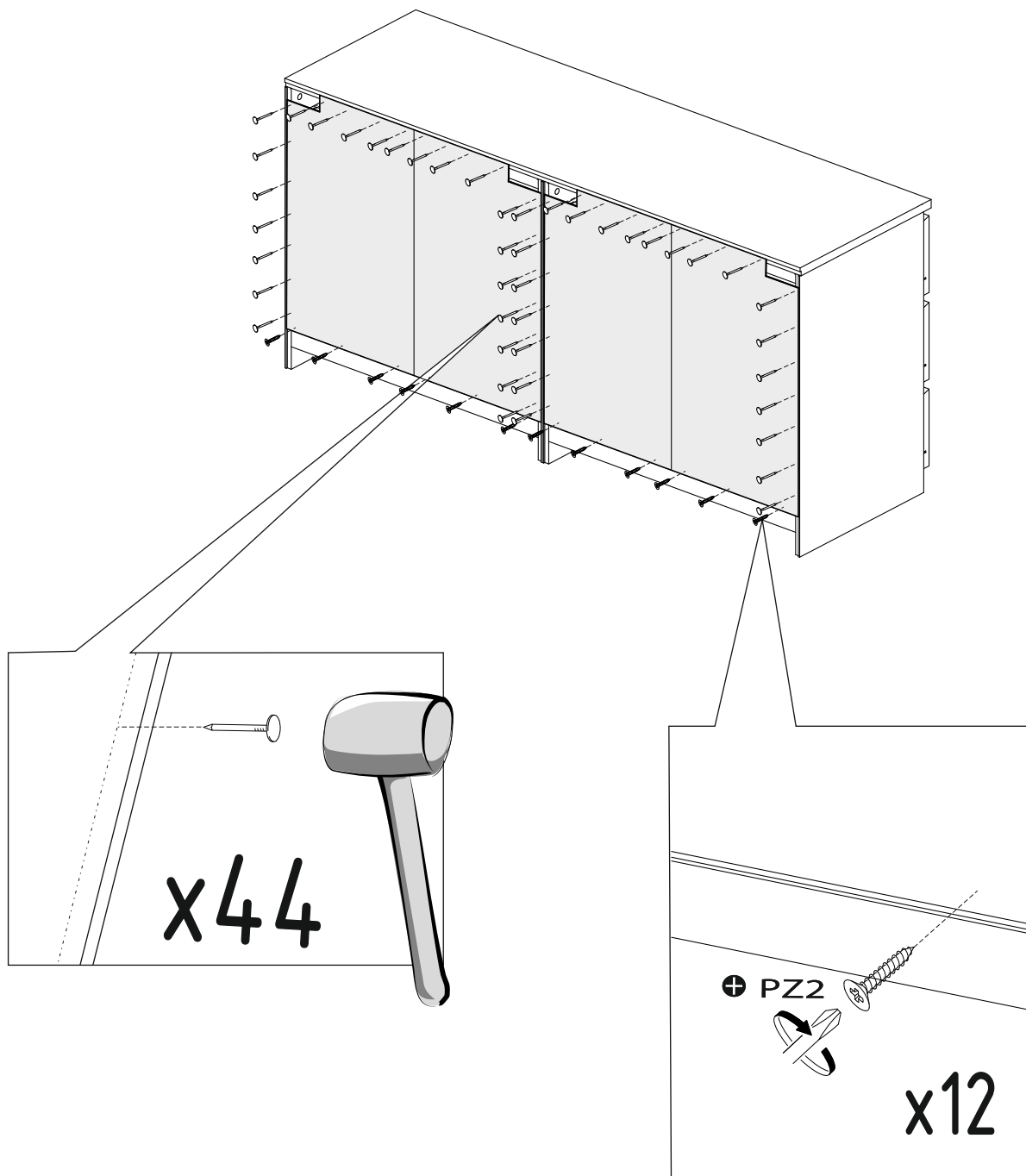
OTB.



8



9



Ø4x16



x12

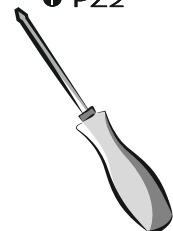
Ø1,6x25



x44



⊕ PZ2



10

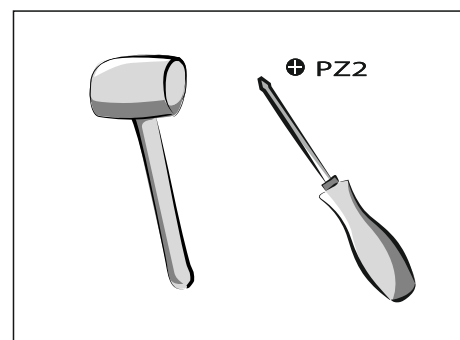
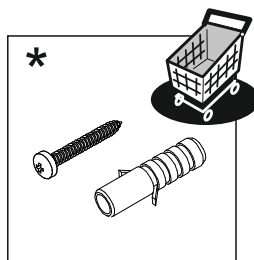
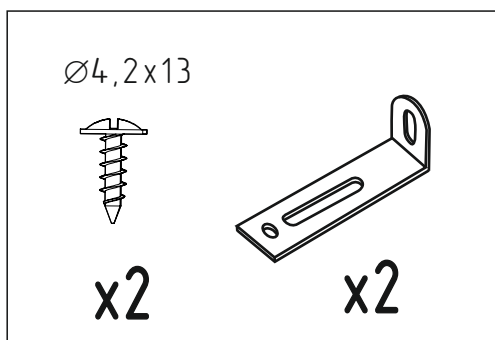
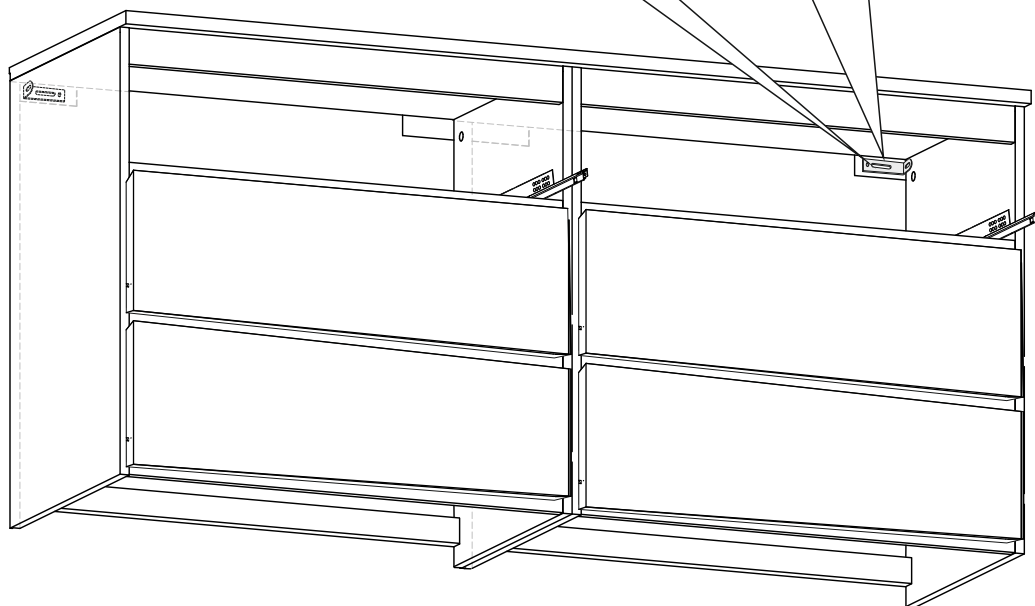
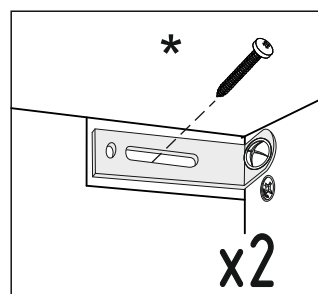
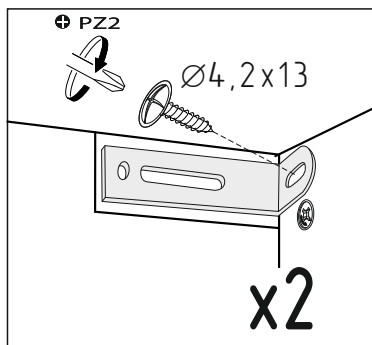
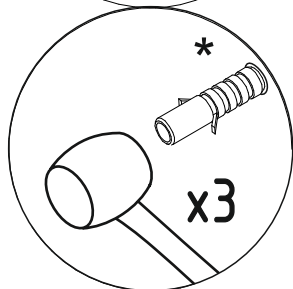
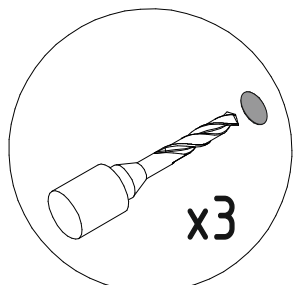
Перед креплением к стене, вытащить две верхних ящика

Внимание!

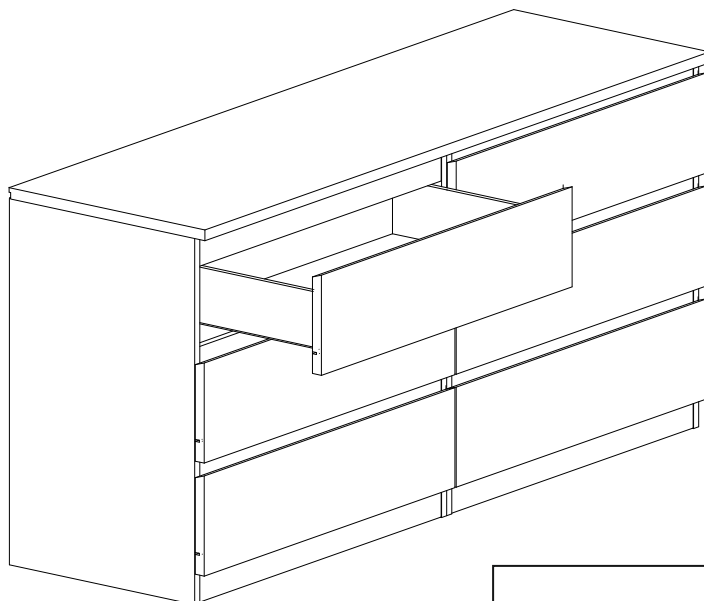
Во избежание риска опрокидывания следует надежно прикрепить мебель к стене. Проверьте пригодность и прочность стены, чтобы убедиться в том, что стена сможет выдержать вес мебели и нагрузку в месте крепления. Плохо выполненный монтаж может привести к падению мебели и серьезным травмам.

Используйте крепежные изделия, соответствующие типу стены.

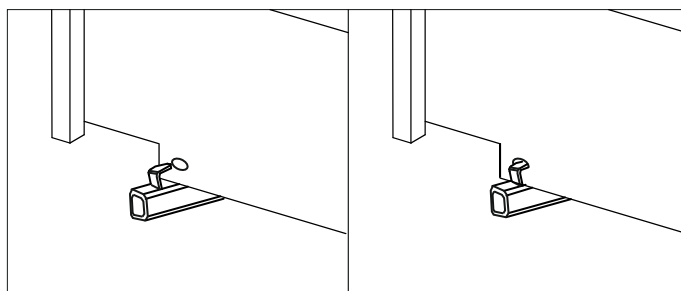
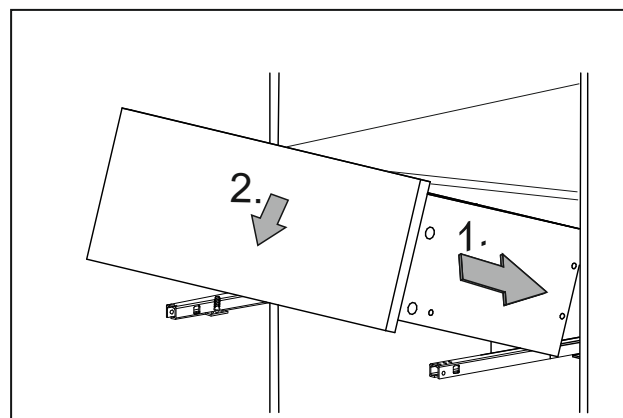
Крепеж в комплект не входит!



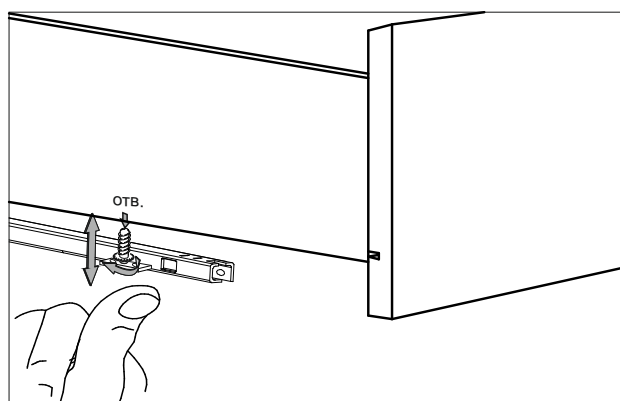
Установить верхние ящики



Важно!
Направляющие должны находиться
одинаковом положении, ящик необходимо
завдвигать равномерно с двух сторон, таким
образом, чтобы произошло скрепление
направляющей с задней стенкой ящика.



Аккуратно выдвинуть ящик.
Скрепить нижний торец бока ящика
с направляющей



ИНФОРМАЦИЯ ДЛЯ ПОКУПАТЕЛЕЙ

Материалы, применяемые в производстве мебели

- Плита древесно-стружечная, облицованная плёнками на основе термореактивных полимеров;
- Плита древесноволокнистая облицованная/облагороженная;
- Клей-расплав;
- Материал кромочный.

Правила ухода и эксплуатации

Для сохранения мебели в течение длительного времени необходимо соблюдать следующие правила:

1. Мебель должна эксплуатироваться в сухих и проветриваемых помещениях с температурой воздуха 10-20°C и с относительной влажностью воздуха 30-70%
2. Следует беречь поверхность мебели от механических повреждений, от воздействия прямого солнечного света, тепла, влаги и применяемых в быту растворителей, щелочей и кислот.
3. Поверхность мебели можно чистить влажными тканями с применением мыльных растворов и обязательным дальнейшим вытиранием насухо. Не использовать для чистки агрессивные средства бытовой химии и средства содержащие абразивные вещества.
4. Не рекомендуется ставить мебель около источников тепла.
5. Пыль с мебели рекомендуется удалять сухой мягкой тканью.
6. Лицевую фурнитуру следует чистить мягкими тканями с применением мыльных растворов и обязательным дальнейшим вытиранием насухо.
7. Имеющиеся в мебели крепления винтами и шурупами необходимо периодически проверять и подтягивать.
8. Мебель должна подвергаться естественным нагрузкам, не приводящим к деформации изделий.

Предприятие изготовитель ГАРАНТИРУЕТ покупателю сохранность всех качественных показателей в течении 24 месяцев со дня продажи ПРИ СОБЛЮДЕНИИ НАСТОЯЩИХ ПРАВИЛ ЭКСПЛУАТАЦИИ МЕБЕЛИ. Претензии по дефектам, возникшим в результате не соблюдения покупателем правил эксплуатации и ухода за мебелью, не принимаются. Срок службы мебели при соблюдении правил эксплуатации - 10 лет.

БЛАГОДАРИМ ЗА ПОКУПКУ