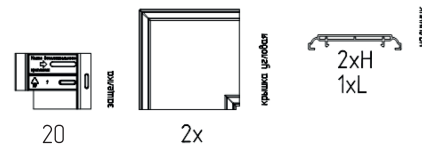
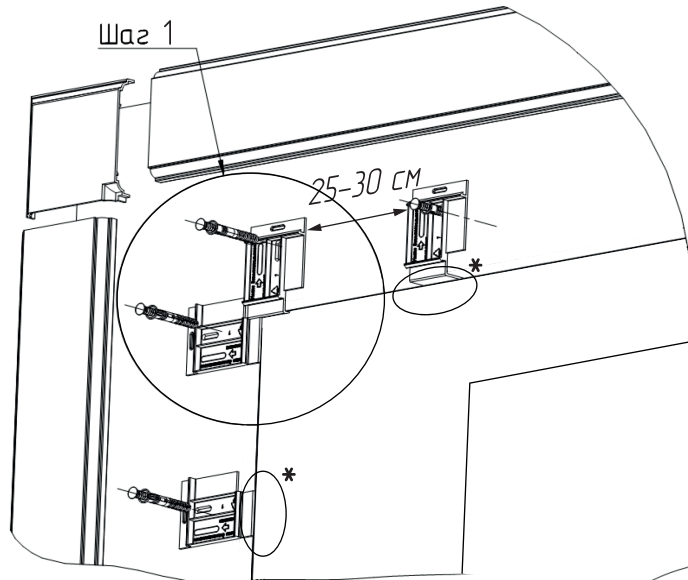


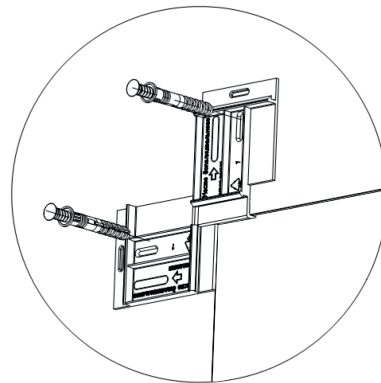
ИНСТРУКЦИЯ ПО УСТАНОВКЕ НАЛИЧНИКА

Общий вид



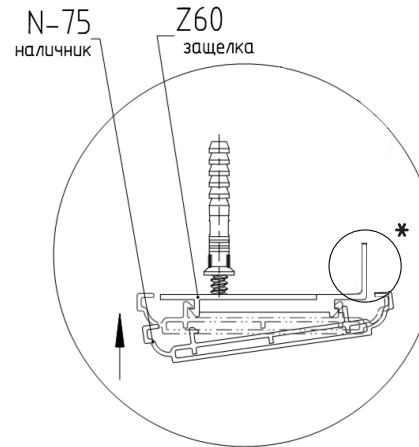
Крепеж подбирается под определенный тип и материал монтажной поверхности. Учитываются особенности монтируемой с помощью крепежа детали (узла, конструкции и пр.).

Шаг 1



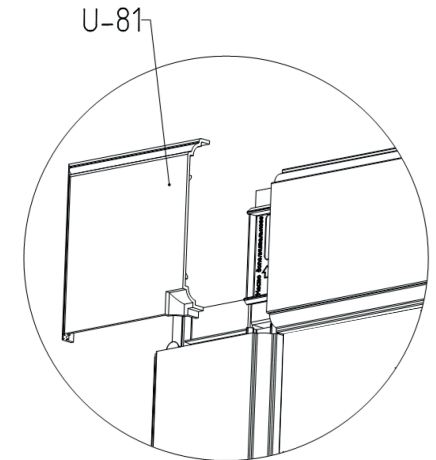
Шаг 1. Закрепить защёлки в углах так, чтобы они соприкасались для обеспечения возможности крепления крышек угловых. Остальные защёлки необходимо закрепить с шагом 25-30 см.

Шаг 2



Шаг 2. Закрепить наличник на защёлках по периметру проёма.

Шаг 3



Шаг 3. Закрепить угловые крышки.

* Если при монтаже защёлки будет мешать её Г-образная часть, то необходимо данную часть защёлки обрезать монтажным ножом или иным подходящим инструментом.

Познакомьтесь поближе с системой QUNELL на нашем YouTube-канале



Или на сайте Qunell.ru

