



EAC



# Aura PRO

ФЕН ДЛЯ ВОЛОС

Забота о волосах на новом уровне

Руководство по эксплуатации

# СОДЕРЖАНИЕ

---

<b>Общие сведения о преимуществах Multinel Aura Pro</b>	3
<b>Комплектация / Технические характеристики</b>	5
<b>Устройство модели</b>	6
<b>Меры безопасности</b>	7
<b>Управление режимами</b>	9
Настройка температуры	9
Настройка скорости	10
<b>Подготовка к работе и использование</b>	11
<b>Перед началом работы</b>	11
<b>Эксплуатация прибора</b>	11
<b>Функция ионизации</b>	11
<b>Очистка и обслуживание</b>	12
<b>Возможные неполадки и способы их устранения</b>	13
<b>Правила хранения и реализации</b>	14
<b>Правила транспортировки</b>	14
<b>Сертификация и гарантия</b>	14
<b>Надлежащая утилизация продукта</b>	14
<b>Информация и контактные данные</b>	15

RUS	2
-----	---

# ОБЩИЕ СВЕДЕНИЯ О ПРЕИМУЩЕСТВАХ MULTINEL AURA PRO

## Быстрая сушка на безопасных температурах

Фен для волос Multinel Aura Pro предназначен для сушки волос. Это фен, созданный с особой заботой о здоровье ваших волос. Разработанный с использованием передовых технологий, Multinel Aura Pro предлагает эффективное решение для быстрой сушки волос, при этом максимально сохраняя их естественную красоту и здоровье.



## Сверхточный контроль температур

Благодаря инновационной системе контроля температуры, фен обеспечивает оптимальный режим сушки, предотвращая перегрев и повреждение волос. Это делает процесс сушки не только быстрым, но и максимально безопасным.



## Комплексная забота от корней до кончиков

Главное преимущество фена Multinel Aura Pro — специальная насадка, обогащенная ухаживающими компонентами. Она обеспечивает новый уровень ухода за волосами прямо во время сушки. Активные компоненты насадки ухаживают за волосами, питают их и защищают от внешних воздействий окружающей среды. Это делает процесс сушки волос полноценной процедурой по уходу.



## Защита здоровья волос

Мы заботимся не только о красоте ваших волос, но и об их здоровье. Multinel Aura Pro оснащен функцией ионизации. Она эффективно снижает статическое электричество. В результате волосы становятся гладкими, блестящими и легче поддаются укладке.



## Продуман до мелочей

Фен Multinel Aura Pro отличается не только высокой функциональностью, но и продуманным дизайном. Легкий корпус, удобная эргономичная ручка и интуитивное управление делают его использование максимально комфортным. Каждая деталь, от длины кабеля до системы управления, разработана с учетом ваших потребностей и предпочтений, чтобы укладка волос каждый день доставляла удовольствие.



## Наши плюсы



# ОБЩИЕ СВЕДЕНИЯ О ПРЕИМУЩЕСТВАХ MULTINEL AURA PRO

---

## Больше уверенности каждый день

Multinel Aura Pro – это ваш верный помощник в создании безупречного образа. С ним уход за волосами превращается в приятный и легкий процесс, позволяя вам каждый день чувствовать себя уверенно и привлекательно.



## Повышенный комфорт и безопасность

Фен для волос Multinel Aura Pro разработан таким образом, чтобы его использование было интуитивно понятным и удобным, подчеркивая нашу заботу о вашем комфорте и безопасности. Для того чтобы полностью раскрыть потенциал устройства и обеспечить безопасное обращение, настоятельно рекомендуем внимательно ознакомиться с руководством по эксплуатации и строго следовать всем рекомендациям и указаниям, представленным в нем.



**Перед началом использования особое внимание уделите разделу «Меры безопасности». Это не только поможет вам избежать непредвиденных ситуаций, но и гарантирует, что каждый опыт использования фена Multinel Aura Pro будет максимально безопасным и приятным.**



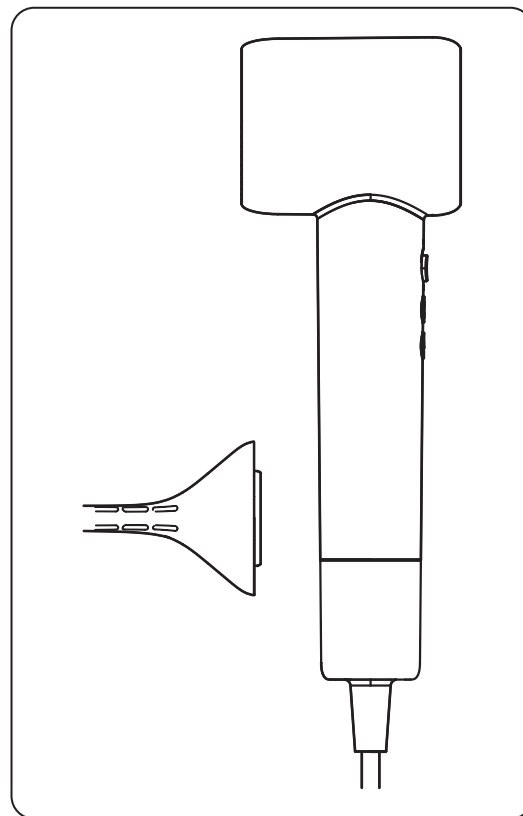
# КОМПЛЕКТАЦИЯ / ТЕХНИЧЕСКИЕ ХАРАКТЕРИСТИКИ

## Комплектация

Фен для волос Multinel Aura Pro	1 шт.
Насадка-концентратор	1 шт.
Насадка Extra care	1 шт.
Насадка-диффузор	1 шт.
Чехол для хранения	1 шт.
Руководство по эксплуатации	1 шт.

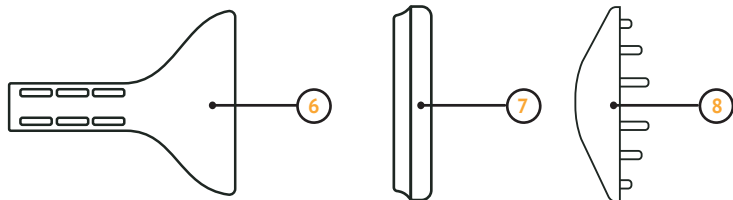
## Технические характеристики

Модель	Aura Pro
Мощность	1600 Вт
Число оборотов	110 000 об/мин
Напряжение и частота сети питания	230 В, 50 Гц
Материал корпуса	Металл, пластик
Тип двигателя	BLDC
Защита от поражения электротоком	II
Защита от перегрева	Есть
Количество температурных режимов	4
Количество скоростей воздушного потока	3
Вес нетто	510 г
Габаритные размеры	249*85*69 мм
Длина электрошнура	2,5 м

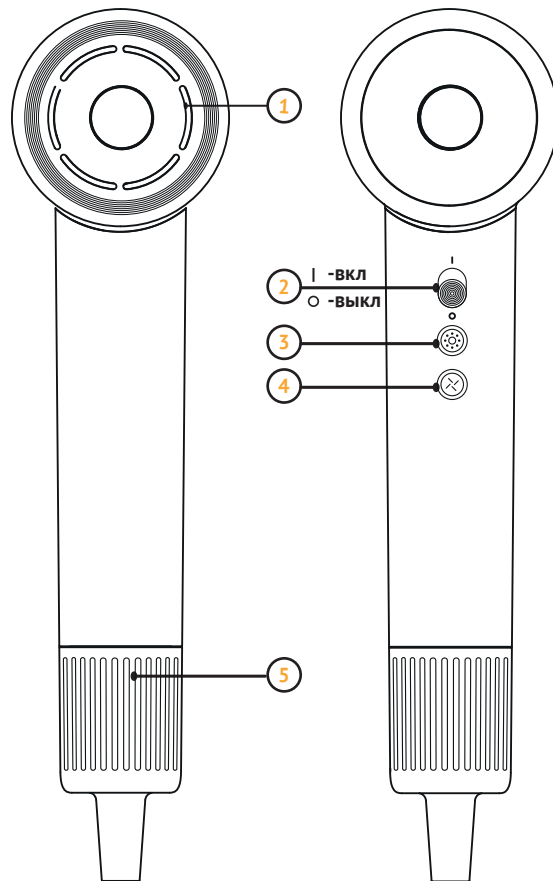


# УСТРОЙСТВО МОДЕЛИ

- 1 Воздушное сопло
- 2 Выключатель питания
- 3 Кнопка регулировки/индикации температуры воздуха
- 4 Кнопка регулировки скорости воздушного потока
- 5 Защитная крышка впускного фильтра
- 6 Магнитная насадка-концентратор
- 7 Магнитная насадка extra care
- 8 Магнитная насадка-диффузор



Давайте  
разберёмся



# МЕРЫ БЕЗОПАСНОСТИ

---

Производитель не несет ответственности за повреждения, вызванные несоблюдением техники безопасности и правил эксплуатации изделия.

Данный электроприбор предназначен для использования в бытовых условиях и может применяться в квартирах, загородных домах или в других подобных условиях непромышленной эксплуатации. Промышленное или любое другое нецелевое использование устройства будет считаться ненадлежащей эксплуатацией изделия. В этом случае производитель не несет ответственности за возможные последствия.

Перед подключением устройства к электросети проверьте, совпадает ли ее напряжение с номинальным напряжением питания прибора (см. технические характеристики или заводскую табличку изделия).

Используйте удлинитель, рассчитанный на потребляемую мощность прибора: несоответствие параметров может привести к короткому замыканию или возгоранию кабеля.

Выключайте прибор из розетки после использования, а также во время его очистки или перемещения. Извлекайте электрошнур сухими руками, удерживая его за штепсель, а не за провод.

Используйте прибор только по назначению. Использование прибора в целях, отличающихся от указанных в данном руководстве, нарушает правила эксплуатации.

Не протягивайте шнур электропитания в дверных проемах или вблизи источников тепла. Следите за тем, чтобы электрошнур не перекручивался и не перегибался, не соприкасался с острыми предметами, углами и кромками мебели.

Не используйте, когда руки мокрые, во избежание поражения электрическим током.

Не вносите изменений в конструкцию без разрешения. Непрофессиональным специалистам по ремонту не разрешается разбирать или ремонтировать прибор.

Для усиления защиты рекомендуется установить УЗО (устройство защиты от остаточного тока) с номинальным остаточным рабочим током, не превышающим 30 мА, в электрическую цепь источника питания ванной комнаты. Если требуется установка, проконсультируйтесь с поставщиком УЗО.

Вставьте вилку питания непосредственно в розетку с напряжением более 10 А.

Не используйте шнур питания или проводную вилку, если контакт ослаблен.

**STOP**

**ПОМНИТЕ:** Случайно повредив кабель электропитания, можно вызвать неполадки, которые не соответствуют условиям гарантии, а также получить удар током. При повреждении шнура питания его замену, во избежание опасности, должен производить изготовитель, сервисная служба или аналогичный квалифицированный персонал.

# МЕРЫ БЕЗОПАСНОСТИ

---

Запрещена эксплуатация прибора на открытом воздухе: попадание влаги или посторонних предметов внутрь корпуса устройства может привести к его серьезным повреждениям.

Запрещается пользоваться прибором вблизи наполненных водой емкостей (ванны, раковины и др.), погружать корпус прибора в воду или помещать его под струю воды, а также эксплуатировать прибор в помещениях с повышенной влажностью. При использовании фена в ванной комнате следует отключать прибор от электросети после использования, так как близость воды представляет опасность даже тогда, когда фен выключен.

Для дополнительной защиты целесообразно установить устройство защитного отключения (УЗО) с номинальным током срабатывания, не превышающим 30 мА, в цепь питания ванной комнаты; при установке следует обратиться за консультацией к специалисту.

В процессе работы насадка может нагреваться. Перед отсоединением дайте ей остыть.

Прибор не предназначен для использования лицами (включая детей) с пониженными физическими, психическими или умственными способностями или при отсутствии у них опыта или знаний, если они не находятся под контролем данного прибора лицом, ответственным за их безопасность. Дети должны находиться под присмотром для недопущения игры с прибором.

Запрещены самостоятельный ремонт прибора или внесение изменений в его конструкцию. Ремонт прибора должен производиться исключительно специалистом авторизованного сервис-центра.

Непрофессионально выполненная работа может привести к поломке прибора, травмам и повреждению имущества.



**ВНИМАНИЕ!**  
**ЗАПРЕЩЕНО ИСПОЛЬЗОВАТЬ ПРИБОР ПРИ ЛЮБЫХ НЕИСПРАВНОСТЯХ.**

**НЕ ИСПОЛЬЗОВАТЬ ПРИБОР ВБЛИЗИ ВОДЫ В ВАННЫХ КОМНАТАХ, ДУШЕВЫХ, БАССЕЙНАХ И Т. Д. НЕ ДОПУСКАЙТЕ КОНТАКТА ПРИБОРА С ВОДОЙ. ЭТО МОЖЕТ ПРИВЕСТИ К ПОРАЖЕНИЮ ЭЛЕКТРИЧЕСКИМ ТОКОМ!**

# УПРАВЛЕНИЕ РЕЖИМАМИ

## Настройка температуры

Кнопка для настройки температуры воздуха позволяет легко переключаться между различными уровнями тепла — от холодного до теплого и горячего — простым нажатием в следующем порядке: начиная с холодного, переходя к теплomu, затем к горячему и снова к холодному.

Чтобы активировать функцию чередования холодного и теплого воздуха, нажмите и удерживайте кнопку настройки температуры на протяжении 2 секунд. Чтобы вернуться к исходному режиму подачи холодного воздуха, просто еще раз нажмите эту же кнопку.



Индикатор	Режим	Температура воздуха	Подходит для
Непрерывно горит синий индикатор	Холодный воздух	Подача воздуха комнатной температуры	Для финишной укладки и придания блеска
Непрерывно горит оранжевый индикатор	Подача теплого воздуха	Температура воздуха на расстоянии 15 см от сопла поддерживается на уровне 44 градусов	Для бережной сушки тонких, окрашенных или поврежденных волос
Непрерывно горит красный индикатор	Подача горячего воздуха	Температура воздуха на расстоянии 15 см от сопла поддерживается на уровне 57 градусов	Для быстрой сушки нормальных и устойчивых к теплу волос
Индикатор мигает и переключается между красным и синим	Попеременная подача холодного/горячего воздуха	Автоматическое переключение подачи холодного и горячего воздуха каждые 5 секунд	Для всех типов волос. Обеспечивает эффективную сушку без перегрева

# УПРАВЛЕНИЕ РЕЖИМАМИ

## Настройка скорости

Кнопка настройки скорости потока воздуха предоставляет вам гибкость в выборе оптимальной скорости. Нажимая на кнопку, вы можете последовательно выбрать один из трех доступных режимов. Первый режим – это нежный поток для деликатной сушки волос. Второй предлагает более мощный поток, ускоряя процесс сушки. Третий режим создан для быстрой сушки, придавая волосам объем. Эта функция позволяет вам с легкостью переключаться между режимами, обеспечивая идеальный баланс между сохранением красоты и здоровья волос и их быстрой и эффективной укладкой.



Индикатор	Режим	Принцип применения
Непрерывно горит синий индикатор	Низкая скорость воздушного потока	Идеально подходит для нежной сушки детских волос и шерсти домашних животных, обеспечивая мягкую укладку без стресса для волос
Непрерывно горит оранжевый индикатор	Средняя скорость воздушного потока	Идеален для ежедневной сушки, предоставляя возможность деликатно ухаживать за волосами, сохраняя их здоровье и блеск
Непрерывно горит красный индикатор	Высокая скорость воздушного потока	Подходит для ситуаций, когда нужно быстро высушить волосы, делая этот процесс максимально эффективным и удобным, особенно при ограниченном времени

## Примечание

— Использование режима горячей сушки рекомендуется для волос, только что вымытых и оставшихся влажными, чтобы обеспечить их быструю сушку. Для защиты волос, которые уже подсохли и могут быть чувствительны к высокой температуре, предпочтительно переключиться на более мягкий режим – холодный или теплый воздух, либо воспользоваться режимом чередования холодного и теплого воздуха, что поможет избежать повреждения волос.

— Важно контролировать расстояние в 15 см между соплом фена и волосами, чтобы предотвратить перегрев и сохранить их здоровье и красоту.

# ПОДГОТОВКА К РАБОТЕ И ИСПОЛЬЗОВАНИЕ

## Перед началом работы

Распакуйте фен, удалите все упаковочные материалы.  
Протрите корпус прибора мягкой сухой тканью.

## Эксплуатация прибора

Полностью размотайте сетевой шнур. Длина шнура ограничена, при необходимости используйте удлинитель;

- Установите магнитную насадку на фен;
- Подключите прибор к электросети;
- Переведите выключатель питания в положение «I»;
- Последовательно нажимая кнопку регулировки температуры, выберите необходимый режим:
  - Холодный обдув. Индикатор горит синим. Воздух комнатной температуры;
  - Теплый обдув. Индикатор горит оранжевым;
  - Горячий обдув. Индикатор горит красным;
  - Режим чередования – для включения удерживайте кнопку регулировки температуры в течение 3 секунд. Индикатор попеременно мигает красным и синим. Смена температуры происходит каждые 5 секунд;
- Последовательно нажимая кнопку регулировки скорости, выберите нужную скорость обдува:
  - Низкая скорость. Индикатор горит синим. Подходит для нежной сушки детских волос и шерсти домашних животных;
  - Средняя скорость. Индикатор горит оранжевым. Идеален для ежедневной сушки;
  - Высокая скорость. Индикатор горит красным. Рекомендуется для быстрой сушки.

## Функция ионизации

Фен Multinell Aura Pro обладает интегрированной функцией ионизации. Она автоматически активируется каждый раз при включении фена, обогащая воздушный поток отрицательными ионами. Отрицательные ионы нейтрализуют статическое электричество, которое часто является причиной электризации волос, их спутывания или непослушности. Благодаря этому, волосы становятся более гладкими, ухоженными и легче поддаются укладке. Функция ионизации сохраняет влагу в волосах, придавая им гладкость, блеск и упругость для ежедневной красоты и здоровья волос.

## Распаковка



# ОЧИСТКА И ОБСЛУЖИВАНИЕ

---

1. Поверните съёмную крышку фильтра в направлении, показанном на рисунке 1, и снимите её.

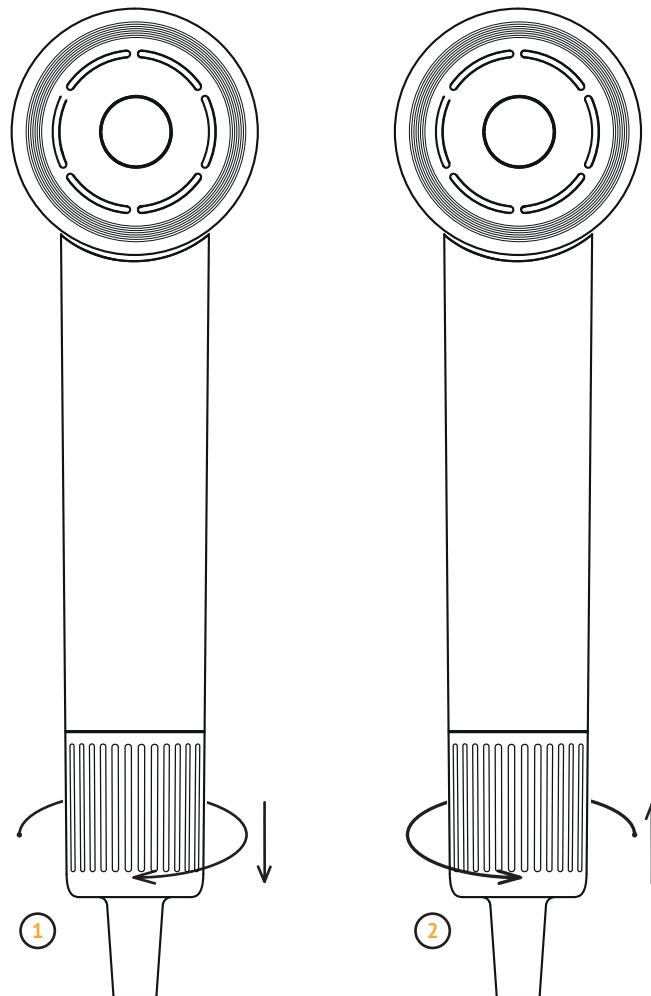
2. Далее переключитесь в режим низкой скорости воздушного потока, нажмите и удерживайте в течение 5 секунд кнопку регулировки скорости воздушного потока для включения функции самоочистки. Фен замедляется, направление вращения двигателя меняется на обратное на 10 секунд, при этом выдуваются мелкий мусор и пыль.

3. После очистки переведите выключатель питания в нижнее положение и выключите фен. Поставьте съёмную крышку фильтра, повернув её в направлении, показанном на рисунке 2.

4. Фен заработает в обычном режиме после выключения и повторного включения.

---

Очистку фильтра рекомендуется производить 1-2 раза в месяц.





# ВОЗМОЖНЫЕ НЕПОЛАДКИ И СПОСОБЫ ИХ УСТРАНЕНИЯ

В случае возникновения любых вопросов или ситуаций, которые не нашли своего отражения в данном руководстве, мы призываем вас связаться с нашей службой поддержки или обратиться непосредственно к продавцу. Мы ценим каждого нашего клиента и стремимся обеспечить вам только высококачественный сервис. Для более эффективной помощи рекомендуем приложить фотографии или видеозаписи, демонстрирующие суть проблемы. Наша команда оперативно проанализирует обстоятельства и предложит оптимальные решения, чтобы вы могли продолжить наслаждаться использованием фена Multinel Aura Pro без каких-либо неудобств.

Телефон: 8 800 755-56-29  
e-mail: garotdel@mail.ru

Неисправность	Возможные причины	Способ устранения
Фен не работает или индикатор мигает красным/белым цветом	Нет напряжения в электросети или неисправна розетка	Проверьте наличие напряжения в электросети. Подключите прибор к исправной розетке
	Если индикатор скорости мигает красным, напряжение сети питания может не соответствовать требованиям	Проверьте наличие напряжения в электросети. Подключите прибор к исправной розетке
	Если индикатор температуры мигает красным, возможно, фен перегрелся	Подождите 30 секунд и включите фен снова
	Забился фильтр	Рекомендуем почистить фильтр
При уменьшении температуры обдува воздушный поток недостаточно охлаждается	Нагревательный элемент фена не успел остыть после переключения с высокой температуры на низкую	Для достижения максимально низкой температуры необходимо некоторое время

# ПРАВИЛА

---

## Правила хранения и реализации

Изделие должно храниться в помещении при температуре воздуха от -20°C до +40°C и относительной влажности воздуха до 80%. В помещениях, где хранятся изделия, не должно быть паров кислот, щелочей и других химически активных веществ, пары или газы которых могут вызвать коррозию.

Реализация осуществляется в соответствии с договорами на поставку.

## Правила транспортировки

Изделие и носители данных в упаковке могут транспортироваться автомобильным, железнодорожным, морским и авиационным (в герметизированных отсеках) видами транспорта на любое расстояние, при условии защиты их от грязи и атмосферных осадков. Транспортировка должна осуществляться в соответствии с правилами перевозок, действующими на каждом виде транспорта. Размещение и крепление транспортной тары с упакованными изделиями в транспортных средствах должны обеспечивать ее устойчивое положение и не допускать перемещения во время транспортировки.

## Сертификация и гарантия

Гарантийный период на изделие Multinel Aura Pro составляет 12 месяцев с даты приобретения товара.

Multinel Aura Pro соответствует требованиям ТР ТС 004/2011, ТР ТС 020/2011, ТР ЕАЭС 037/2016.

Гарантия действует при условии соблюдения следующих условий:

- не нарушены правила и условия эксплуатации, изложенные в документации, передаваемой потребителю в комплекте с изделием;
- отсутствуют механические повреждения, следы неквалифицированного ремонта,

изменений конструкции или схемы изделия, возникшие после передачи товара потребителю;

- отсутствуют повреждения или неисправности, вызванные пожаром, молнией или другими природными явлениями, умышленными или неосторожными действиями, небрежным обращением, воздействием высоких или низких температур, коррозией, окислением, попаданием внутрь изделия посторонних предметов, веществ, жидкостей, насекомых и пр.;
- наличия целостной маркировки с серийным номером и моделью изделия. Гарантийные обязательства не распространяются на расходные материалы (например, аккумуляторы), детали отделки и корпуса, аксессуары и прочие детали, обладающие ограниченным сроком использования, а также на документацию, прилагаемую к изделию.

## Надлежащая утилизация продукта



Этот символ на продукте или описании к нему указывает, что данный продукт не подлежит утилизации вместе с другими домашними отходами по окончании срока службы. Для предотвращения возможного ущерба окружающей среде или здоровью человека вследствие неконтролируемой утилизации отходов, пожалуйста, отделите этот продукт от других типов отходов и утилизируйте его надлежащим образом для рационального повторного использования материальных ресурсов.

Домашним потребителям следует связаться с розничным торговым представителем, у которого продукт был приобретен, или местными органами власти, для получения подробной информации о том, куда и как доставить данный прибор для экологически безопасной переработки.

Промышленным потребителям следует связаться с поставщиком и проверить сроки и условия контракта на закупку. Данный продукт не следует утилизировать совместно с другими коммерческими отходами.

# ИНФОРМАЦИЯ И КОНТАКТНЫЕ ДАННЫЕ

---

## **Производитель**

Hunan Dianxiaoku Technology Co., LTD

## **Адрес завода-изготовителя**

Building 2F-4F, Building 6, Hongshi Ecological Science and Technology Industrial Park, DukouTown High-tech Development Zone, Shaoyang County, Shaoyang City, Hunan Province, China  
Сделано в КНР

## **Уполномоченное изготовителем лицо (импортер)**

ООО «Р-Дистрибуция», Адрес: Россия, 195267, г. Санкт-Петербург, Просвещения пр-т, дом No 86, корпус 1, офис 12-Н

## **Телефон**

8-800-500-94-57

## **Дата изготовления**

июнь 2024 г.

**Срок службы: 2 года**

**Срок гарантии: 12 месяцев**

**Обращайся  
в любое время**

