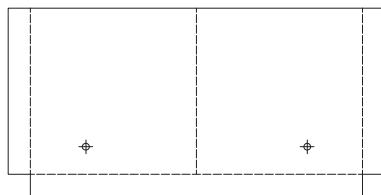
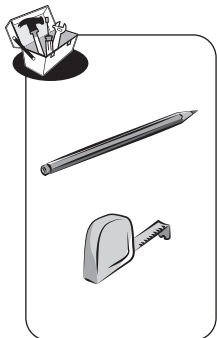


1

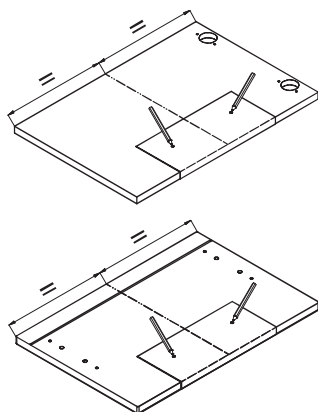


RU: Вырезать шаблон по контуру
KZ: Үлгіні контур бойымен кесіңіз



2

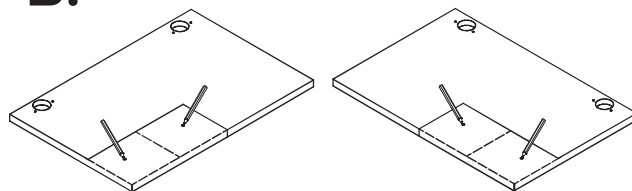
А.



RU:
Горизонтальное расположение ручек: Приложить шаблон к тыльной стороне фасада, совместив линию сгиба с кромкой. Определить середину фасада и совместить с осевой линией шаблона. Сделать отметки карандашом.

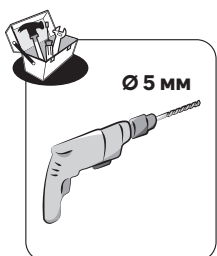
KZ:
Тұтқалардың көлденең орналасуы: Үлгіні артқы жағына бекітіңіз қасбет, бүктеу сызығын жиекпен туралау. Қасбеттің ортасын анықтаңыз және туралаңыз үлгінің осьтік сызығымен. Қарындашпен белгілер жасаңыз.

Б.

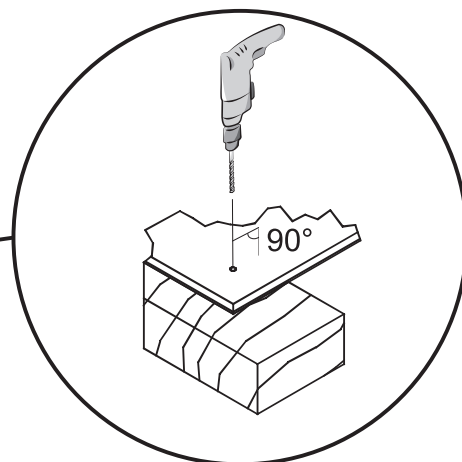
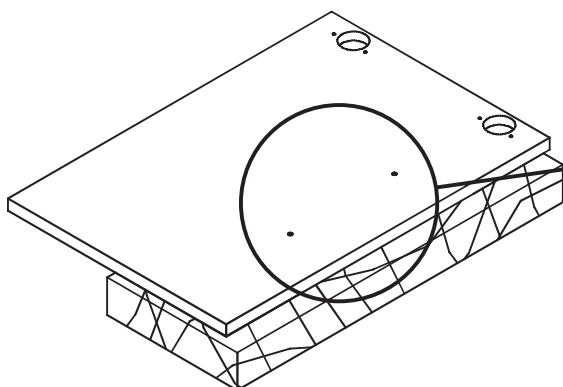


RU:
Вертикальное расположение ручек: Определить местоположение ручки (верх / низ). Приложить шаблон к тыльной стороне фасада, совместив линии сгибов с кромками. Сделать отметки карандашом.

KZ:
Тұтқалардың тік орналасуы: Тұтқаның орнын анықтаңыз (жоғарғы / төменгі). Үлгіні тіркеңіз қасбеттің артқы жағына қарай бүктелген сызықтарды жиектермен туралаңыз. Қарындашпен белгілер жасаңыз.



3



RU: Положить фасад на деревянную подкладку. Просверлить отверстия в намеченных местах.
KZ: Қасбетті ағаш төсемге қойыңыз. Белгіленген жерлерде тесіктерді бұрғылаңыз.

