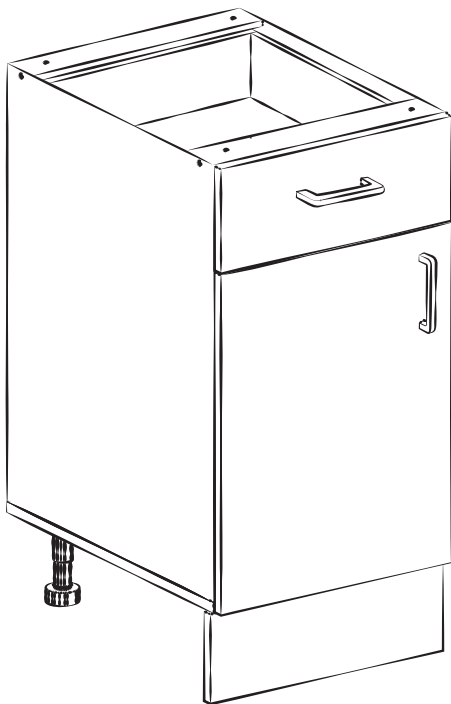


**delinia**

**5**  
ЛЕТ  
ГАРАНТИЯ

5 жыл кепілдік

Шкаф напольный  
с ящиком  
Жәшігі бар  
едендік шкаф  
**40 × 82,5 × 58 см**



EAN: 4620169900278  
4620169900179

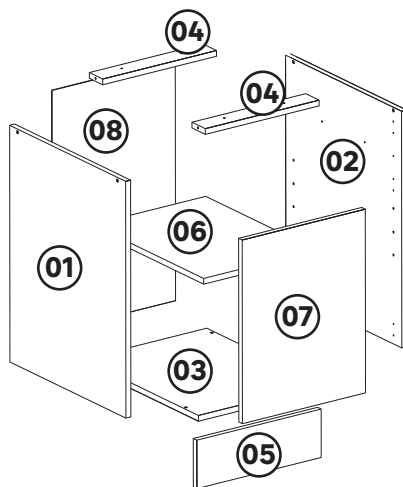
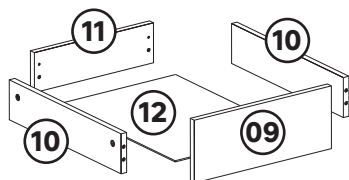
**RU** Руководство  
по сборке и эксплуатации

**KZ** Құрастыру және  
пайдалану нұсқаулығы

2023/03-V01



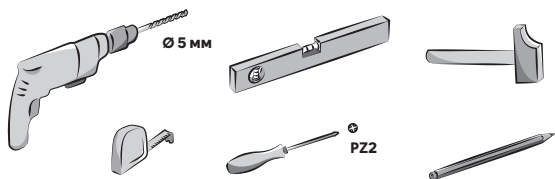
**RU:** Комплектация  
**KZ:** Құрамдау



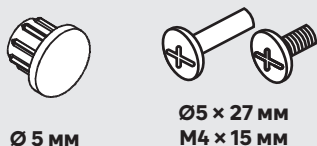
№	Наименование детали Бөлшектің атауы	Длина, мм Ұзындығы, мм	Ширина, мм Ені, мм	Толщина, мм Қалыңдығы, мм	Количество, шт Саны, дана
01	Стенка вертикальная левая Тік сол жақ қабырғасы	660	560	16	1
02	Стенка вертикальная правая Тік оң жақ қабырғасы	660	560	16	1
03	Крышка нижняя Төменгі қақпақ	400	560	16	1
04	Стенка монтажная Монтаждау қабырғасы	366	60	16	2
05	Накладная цокольная Қондырма іргеқабат	135	400	16	1
06	Полка Сөресі	364	554	16	1
07	Фасад Қасбет	513	397	19	1
08	Стенка задняя Артық қабырға	672	395	3	1
09	Фасад ящика Жәшіктің қасбеті	156	397	19	1
10	Стенка боковая ящика Жәшіктің бүйірлік, жақ қабырғасы	500	100	16	2
11	Стенка задняя ящика Жәшіктің артық қабырғасы	342	100	16	1
12	Дно ящика Жәшіктің түбі	338	522	3	1



**RU:** Требуется для сборки (в комплект не входит)  
**KZ:** Орнату үшін қажет (жиынтыққа кірмейді)

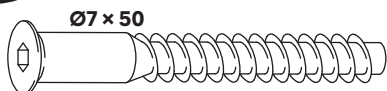


**RU:** Требуется для сборки (в комплект не входит)  
**KZ:** Орнату үшін қажет (жиынтыққа кірмейді)

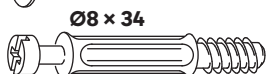




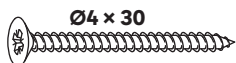
**RU:** Комплектация  
**KZ:** Құрамдау



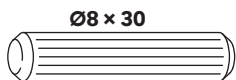
**B** × 10



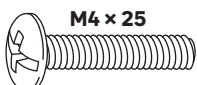
**R** × 4



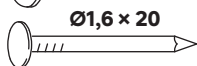
**G** × 4



**P** × 4



**J** × 4



**C** × 20



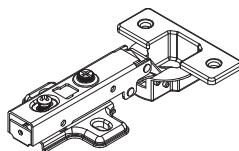
**S** × 27



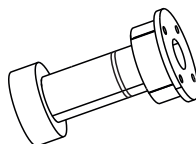
**F** × 12



**N** × 14



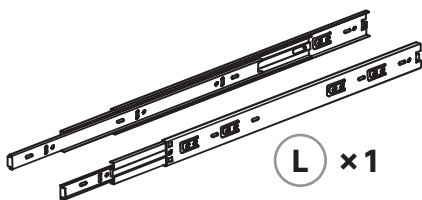
**K** × 2



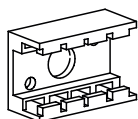
**A** × 4



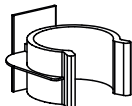
**M** × 4



**L** × 1



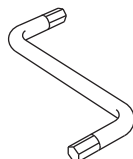
**V** × 2



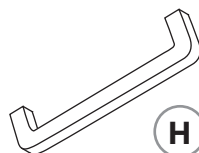
**D** × 2



**Q** × 4



**E** × 1



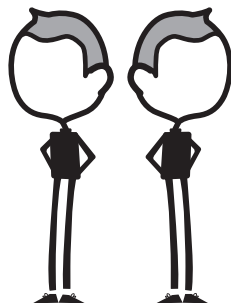
**H** × 2

**RU:** Изображение представлено схематично, может изменяться в зависимости от модели шкафа.  
**KZ:** Сурет схемалық түрде ұсынылған, шкафтың моделіне байланысты өзгеруі мүмкін.



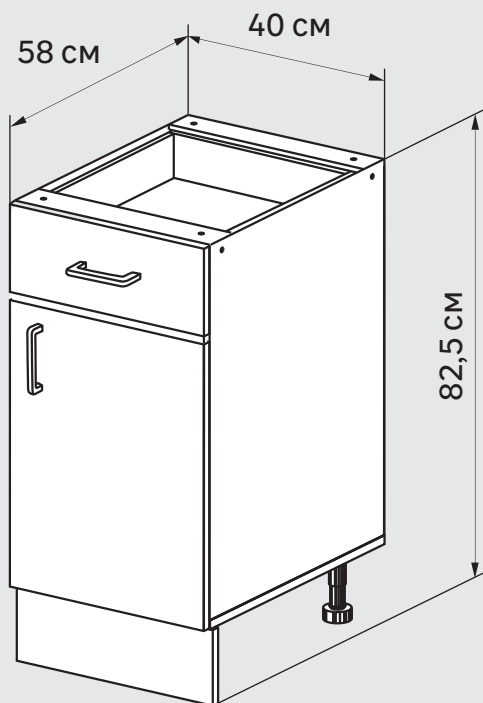
**RU:** Предприятие оставляет за собой право вносить некоторые конструктивные изменения, не ухудшающие внешний вид и не влияющие на функциональные свойства изделия.

**KZ:** Кәсіпорын сыртқы түрін нашарлатпайтын және бұйымның функционалдық қасиеттеріне әсер етпейтін кейбір құрылымдық өзгерістер жасау құқығын өзіне қалдырады.





i




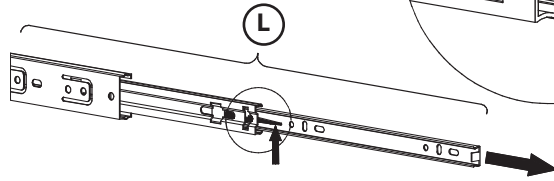
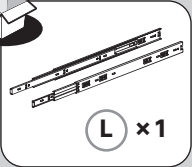
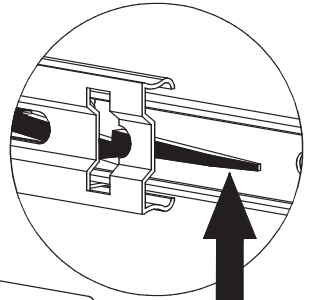
**RU:** При сборке мебели необходимо строго следовать данной инструкции. Сборку производить на чистой и ровной поверхности, покрытой тканью или плотной бумагой во избежание повреждения лакокрасочного покрытия.

**KZ:** Жиһазды жинау кезінде осы нұсқаулықты қатаң ұстану керек. Лак-бояу жабынына зақым келтірмеу үшін жинау матамен немесе қалың қағазбен жабылған таза және тегіс бетте жүргізіледі.

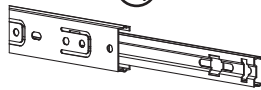


1

  $L = L_1 + L_2$



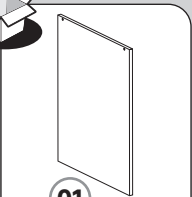
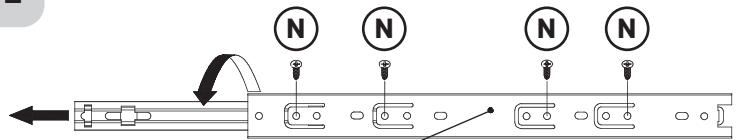
$L_1$



$L_2$



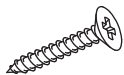
2



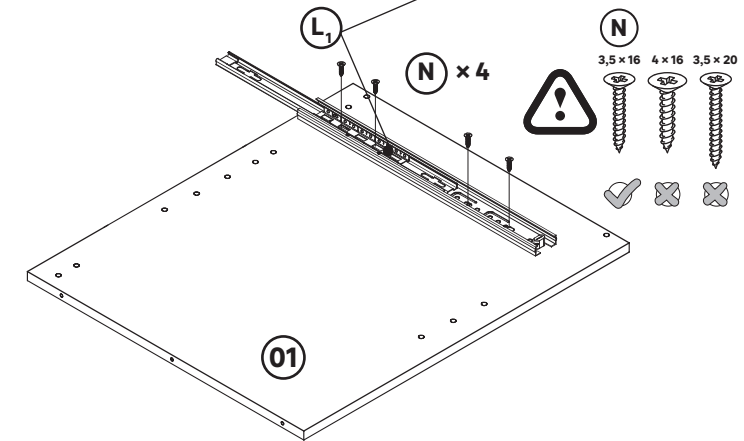
01



$L \times 1$

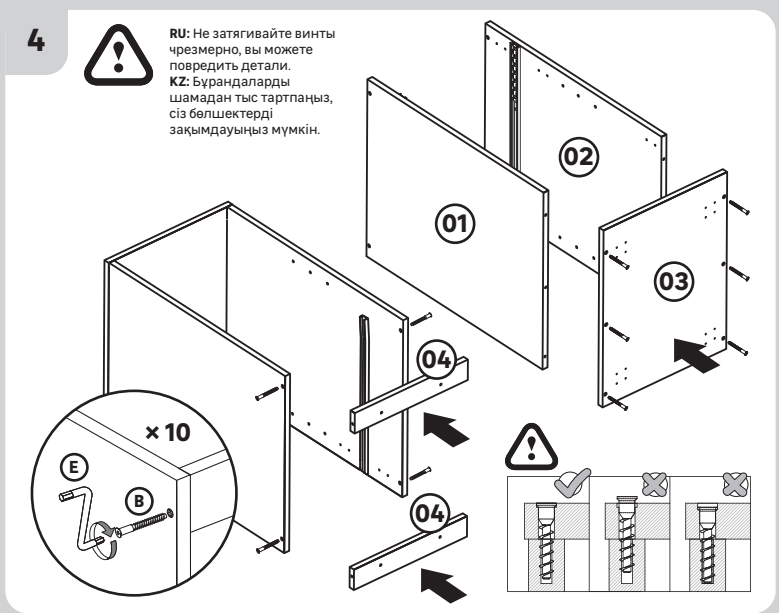
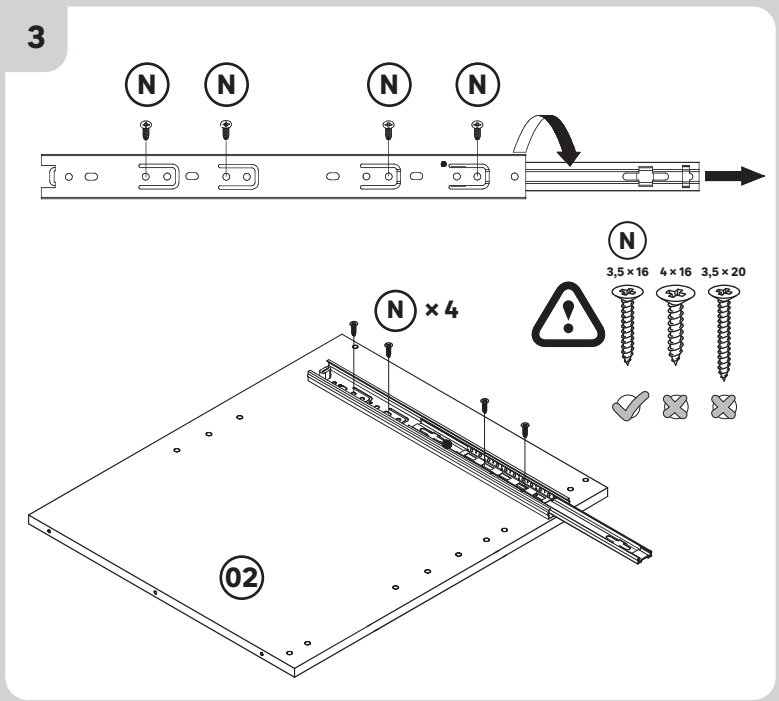
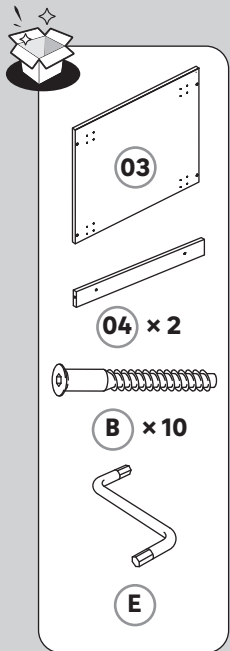
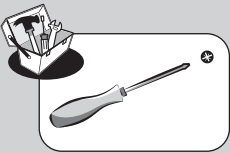
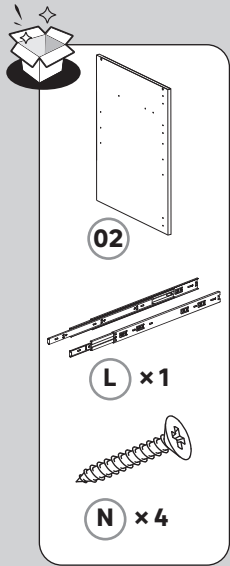


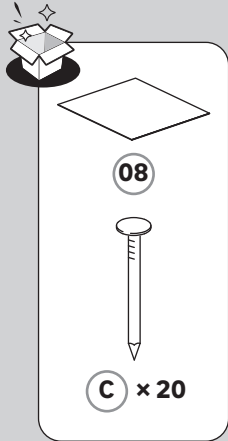
$N \times 4$



01

5



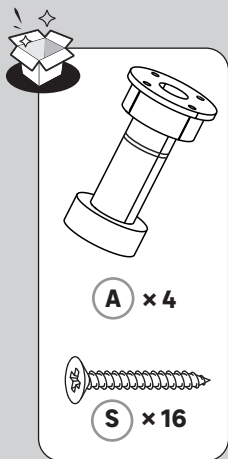
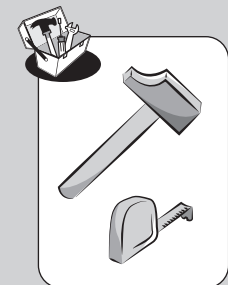
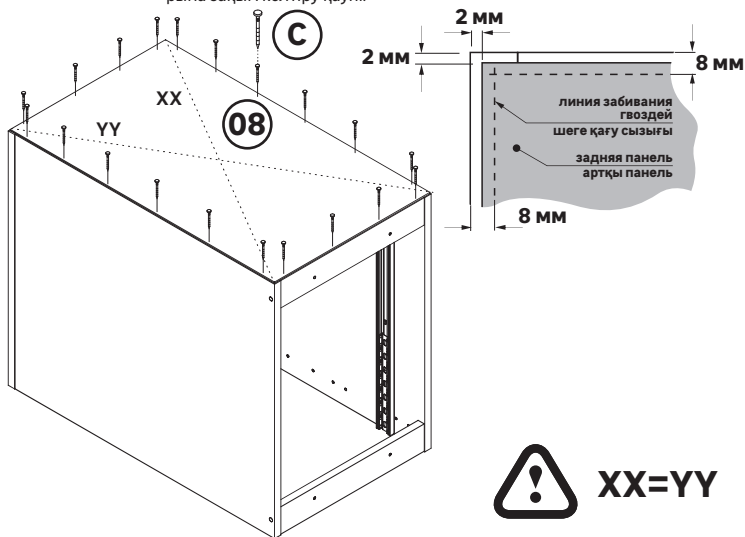


5

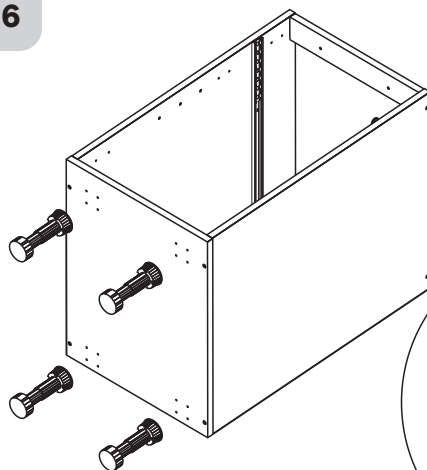


**RU:** Обязательно соблюдайте указанные размеры. Забывайте гвозди аккуратно и с умеренной силой. Риск повреждения боковых стенок шкафа.

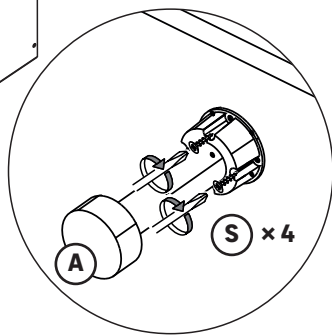
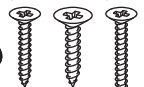
**KZ:** Көрсетілген өлшемдерді міндетті түрде сақтаңыз. Шегелерді ақырын және орташа күшпен қағыңыз. Шкафтың бүйірлік қабырғаларына зақым келтіру қаупі.

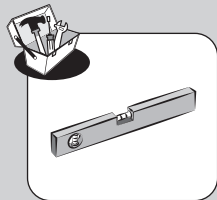


6

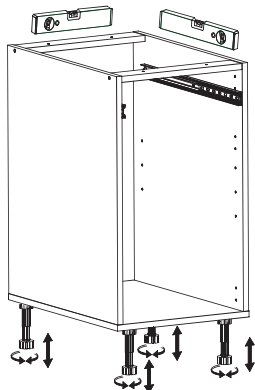
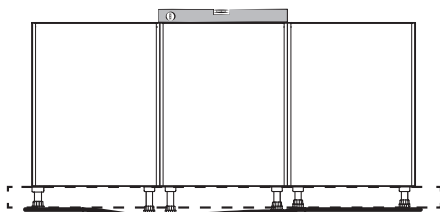
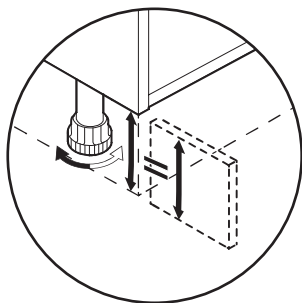


3,5 × 16 4 × 16 3,5 × 20





7



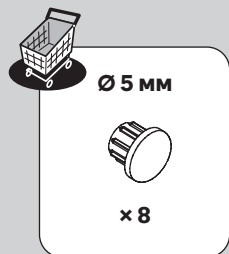
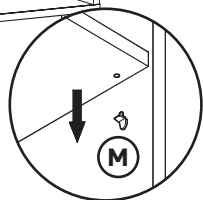
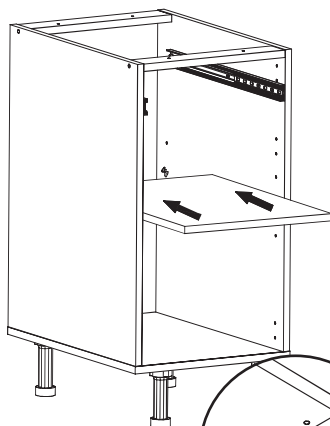
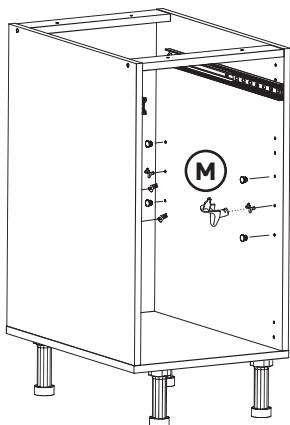
**RU:** Выверните каркас по уровню с помощью регулируемых опор.  
**KZ:** Қаңқаны реттелетін тіректердің көмегімен деңгейлегішпен туралаңыз.



8



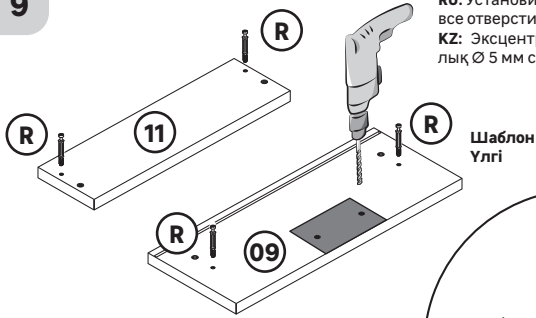
**RU:** Выберите уровень установки полки. Установите полкодержатели. Установите полку.  
**KZ:** Сөрелі орнату деңгейін таңдаңыз. Сөре ұстағыштарын орнатыңыз. Сөрелі орнатыңыз.



8



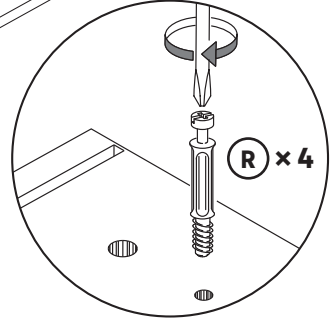
9



**RU:** Установите штоки эксцентрика во все отверстия  $\varnothing$  5 мм.

**KZ:** Экцентрик соташықтарын барлық  $\varnothing$  5 мм саңылауларға орнатыңыз.

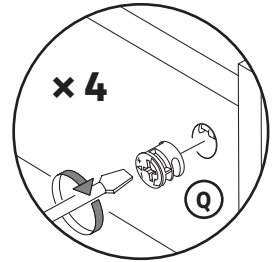
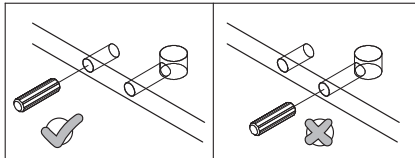
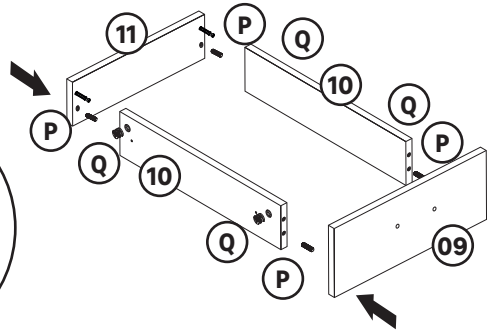
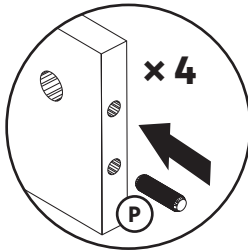
Шаблон  
Үлгі



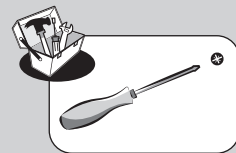
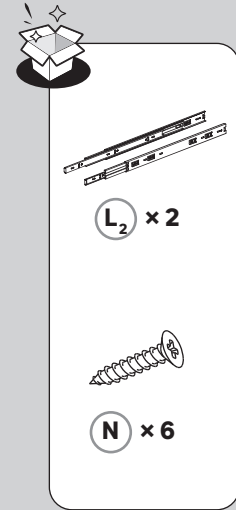
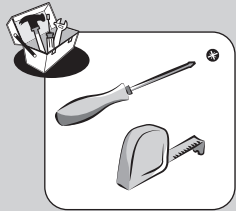
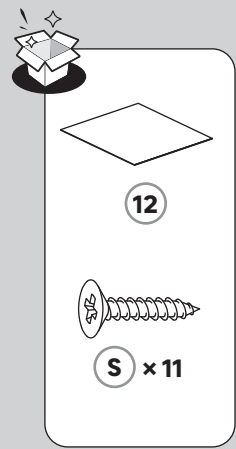
**RU:** Выберите положение ручек и разметьте отверстия с помощью шаблона. Просверлите отверстия  $\varnothing$  5 мм для их установки. Используйте только сквозные сверла. Сверлите отверстия с небольшой скоростью подачи сверла и с небольшим усилием. Для избежания повреждения фасада в процессе сверления отверстий, подложите в зону выхода сверла деревянный брусок.

**KZ:** Тұтқалардың орналасуын таңдаңыз, үлгіні пайдаланып, саңылаулардың орнын белгілеңіз. Тұтқаларды орнату үшін  $\varnothing$  5 мм саңылауларды бұрғылаңыз. Тек өтпелі бұрғыларды пайдаланыңыз. Саңылауларды баяу бұрғы беру жылдамдығымен, аз ғана күш салып бұрғылаңыз. Саңылауларды бұрғылау кезінде қасбетке зақым келтірмеу үшін бұрғы шығатын аймаққа ағаш кесегін салыңыз.

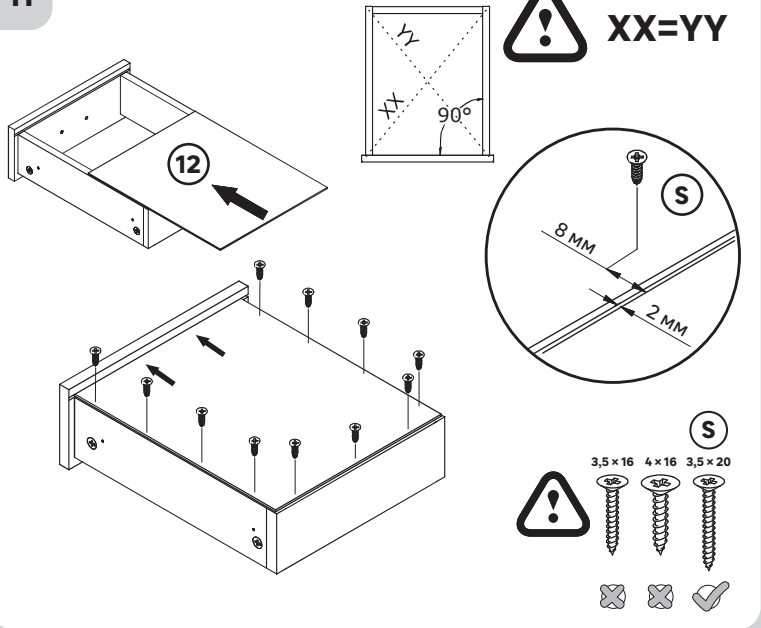
10



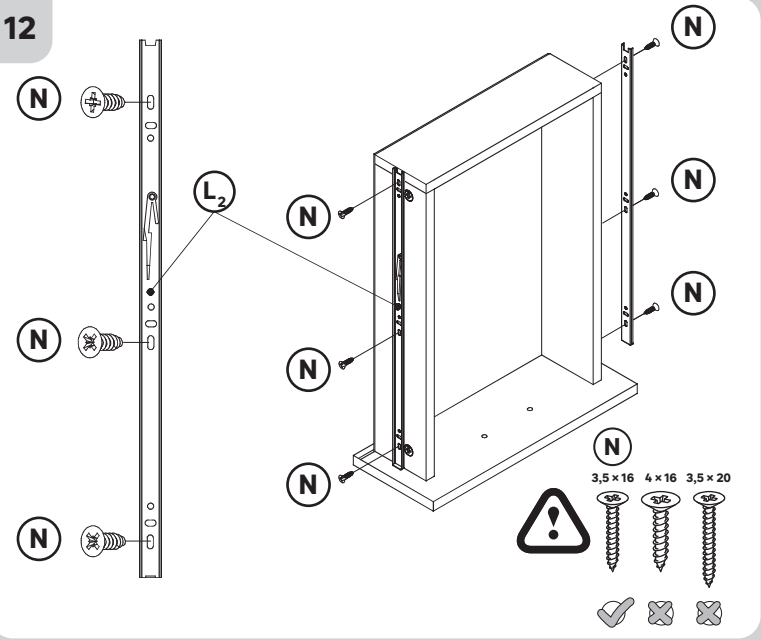
9

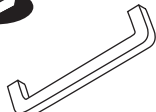


11



12





**H** × 1

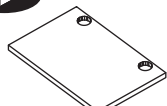
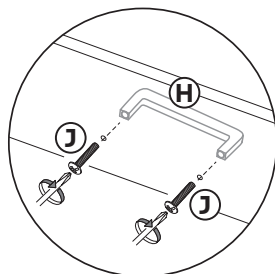
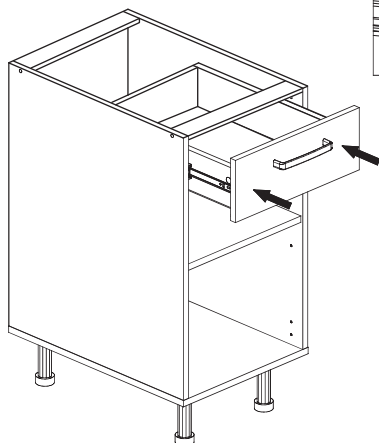
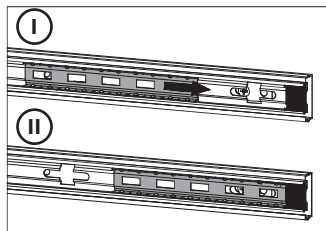


**J** × 2



**13**

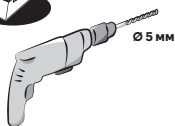
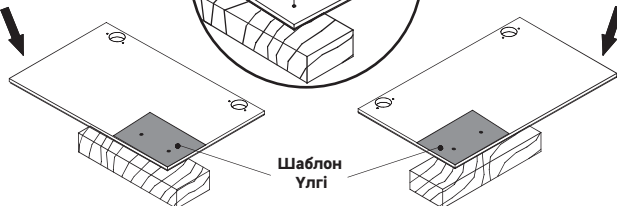
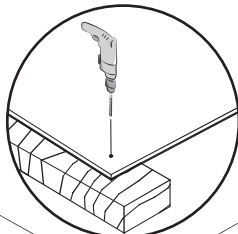
**RU:** Вставьте ящик в шкаф.  
**KZ:** Жәшікті шкафқа салыңыз.



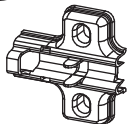
**07**

**14**

**RU:** Выберите сторону открывания двери. Выберите положение ручек и разметьте отверстия с помощью шаблона. Просверлите отверстия Ø 5 мм для их установки.  
**KZ:** Есіктің ашылатын жағын таңдаңыз. Тұтқалардың орналасуын таңдаңыз, үлгіні пайдаланып, саңылаулардың орнын белгілеңіз. Тұтқаларды орнату үшін Ø 5 мм саңылауларды бұрғылаңыз.



**RU:** Используйте только сквозные сверла. Сверлите отверстия с небольшой скоростью подачи сверла и небольшим усилием. Для избежания повреждения фасада в процессе сверления отверстий, положите в зону выхода сверла деревянный брусок.  
**KZ:** Тек өтпелі бұрғыларды пайдаланыңыз. Саңылауларды баяу бұрғы беру жылдамдығымен, аз ғана күш салып бұрғылаңыз. Саңылауларды бұрғылау кезінде қасбетке зақым келтірмеу үшін бұрғы шығатын аймаққа ағаш кесегін салыңыз.



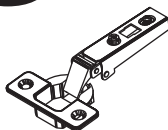
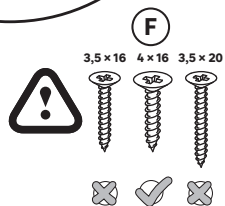
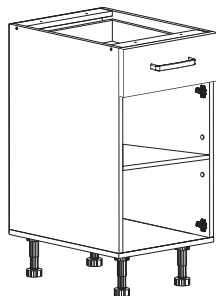
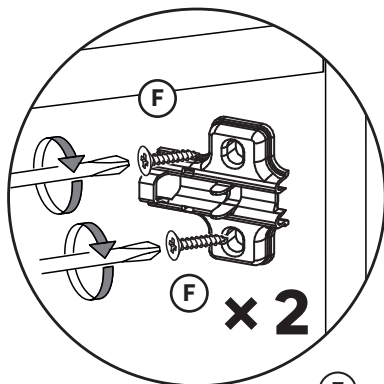
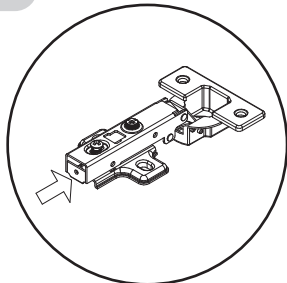
**K** × 2



**F** × 4

**15**

**RU:** Для снятия планки с петли, нажмите на торец по стрелке.  
**KZ:** Тақтайшаны ілмектен шешу үшін ұшын көрсеткі бағытында басыңыз.

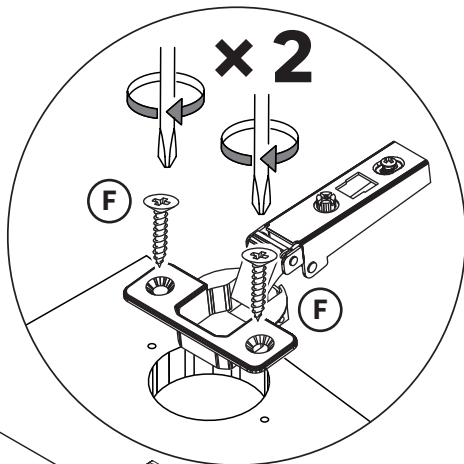
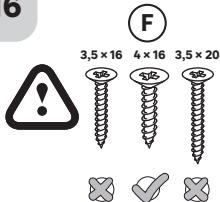


**K** × 2



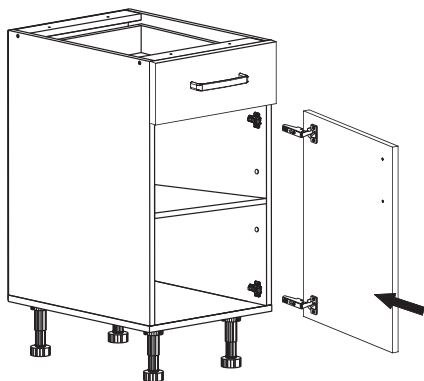
**F** × 4

**16**

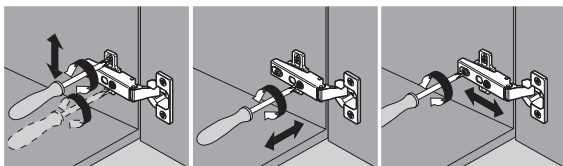




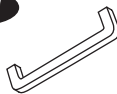
17



**RU:** Установите и отрегулируйте двери.  
**KZ:** Есіктерді орнатыңыз және реттеңіз.



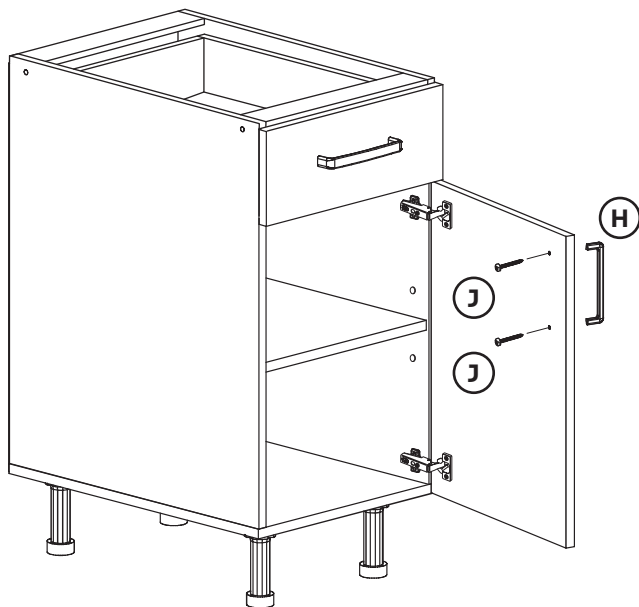
18



**H** × 1



**J** × 2





05



V × 2



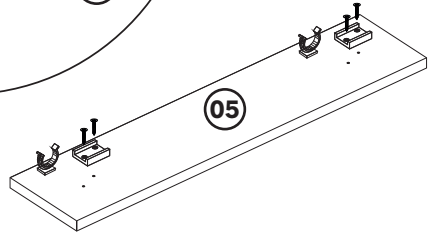
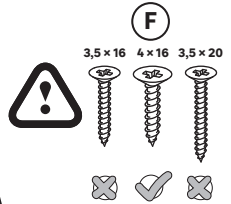
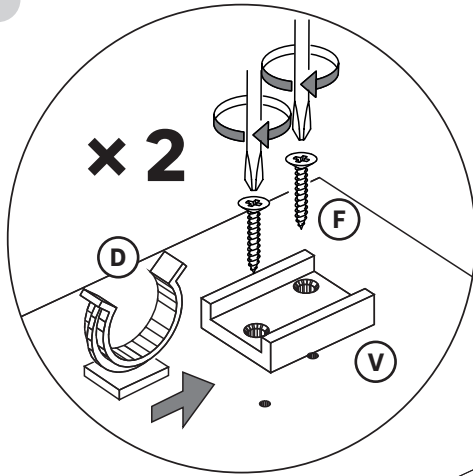
D × 2



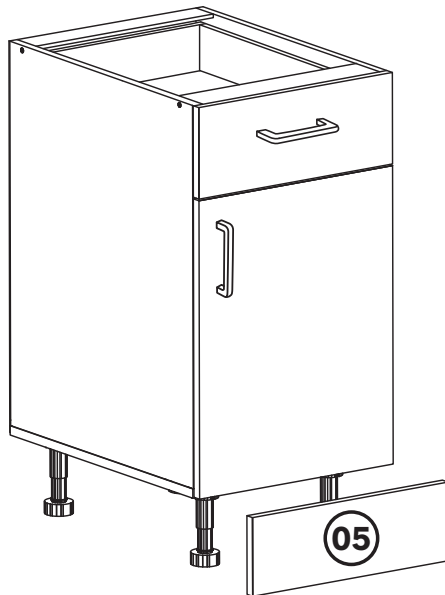
F × 4



19

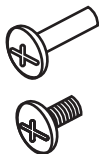


20





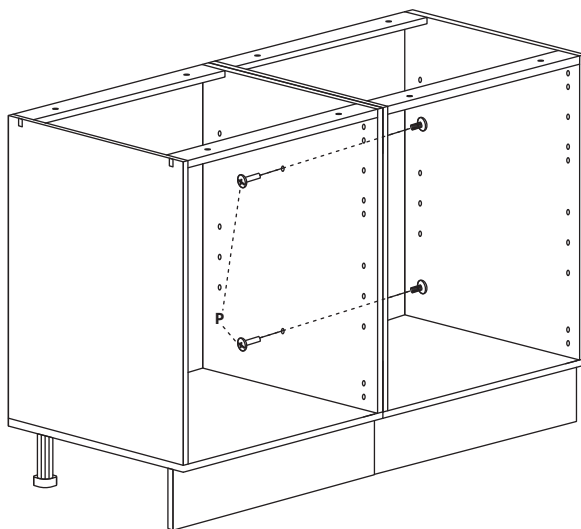
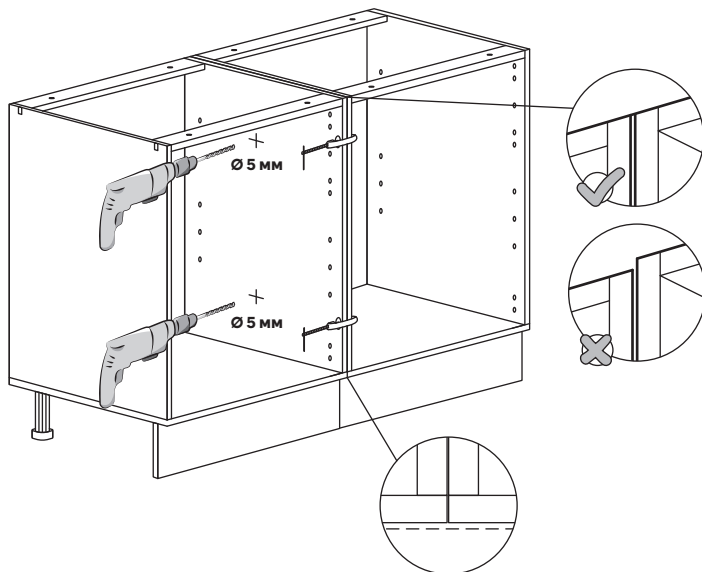
P x 2

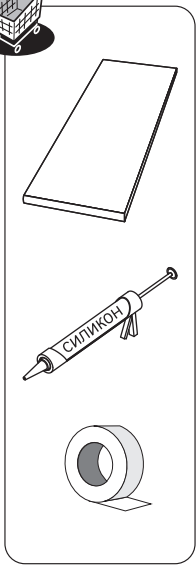


Ø5 x 27 MM  
M4 x 15 MM



Ø 5 MM

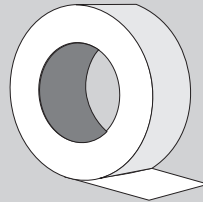
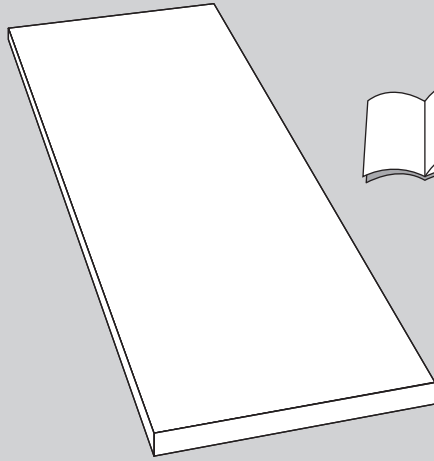




**i**

**RU:** Для завершения сборки необходимо докупить подходящую столешницу и необходимые комплектующие для сборки. В дальнейших шагах следуйте Руководству по монтажу и эксплуатации столешницы.

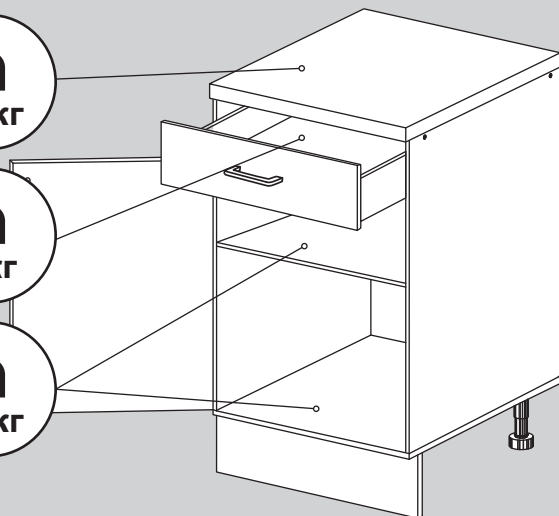
**KZ:** Құрастыруды аяқтау үшін қосымша қолайлы үстелдің үстінгі тақтайы мен құрастыруға қажетті жиынтықтауыштарды сатып алу керек. Келесі қадамдарда Монтаждау және пайдалану жөніндегі нұсқаулықтың нұсқауларын сақтаңыз.







- RU** Допустимые предельные нагрузки на изделие / элементы изделий
- KZ** Бұйымға / бұйым элементтеріне рұқсат етілген шекті жүктемелер





## **RU** Правила ухода и эксплуатации

Для безопасной и долговременной эксплуатации вашей кухни необходимо строго соблюдены все шаги сборки и установки изделий, а также следовать приведенным ниже рекомендациям по уходу и эксплуатации.

### **Хранение:**

Допустимая температура хранения и транспортировки мебели от +2°C до +40°C. Запрещено хранить упаковки мебели в открытых помещениях, у радиаторов отопления, на холодном сыром полу, резко изменять температуру хранения. В зимнее время после транспортировки рекомендуется кондиционирование изделий перед сборкой и установкой в течении 24 часов в помещении со смежной температурой (тамбур лестничной клетки, застекленный балкон и т.п.)

### **Температура эксплуатации:**

Изделия должны эксплуатироваться в закрытых проветриваемых помещениях с температурой воздуха от +10°C до +30°C без резких перепадов температур. Запрещается располагать мебель в непосредственной близости от источников открытого огня. При установке мебели в непосредственной близости от нагревательных и отопительных приборов её поверхности во время эксплуатации должны быть защищены от нагрева. Запрещается воздействие на элементы мебели горячих предметов (горячие сковороды, кастрюли, утюги т.п.) без термоизоляционных прокладок.

### **Влажность:**

Рекомендуемая относительная влажность эксплуатации мебели 60-70%. Избегайте резких перепадов влажности и продолжительную эксплуатацию изделий в условиях крайней влажности или (и) сухости. Обеспечьте наличие работающей приточной и вытяжной вентиляции для удаления излишка водяных паров в помещении установки изделий. Не размещайте мебель вблизи влажных и сырых стен, а также в помещениях с высокой влажностью: санузлы, сауны, подвалы и т.п.

### **Свет:**

Не рекомендуется долгое воздействие прямого солнечного света на изделие и его части, т.к. с течением времени, возможно изменение цвета и блеска данных участков по сравнению с теми, которые не подвергались данному воздействию.

### **Агрессивные и абразивные материалы:**

Запрещается воздействие агрессивных жидкостей: кислот, щелочей, солей, красок, растворителей и их компонентов как отдельно, так и в составе моющих средств. Запрещается использовать при очистке жесткие и металлические губки, щетки и абразивные чистящие средства.

### **Уход и эксплуатация:**

Мебель необходимо содержать в чистоте. Появившиеся пятна и загрязнения необходимо удалять сразу, как только они появились. Очистку мебели необходимо осуществлять только салфеткой, мягкой губкой или тканью. Для очистки применяйте обычные чистящие средства, не имеющие в своём составе абразивных (истирающих) материалов, сильных растворителей. Перед первым применением очищающего средства, примените его на малозаметном участке изделия и убедитесь в том, что выбранное вами средство не повредит поверхность. Не используйте средства для полировки мебели, содержащие жир, масло, воск, так как они забивают рельеф поверхности изделий и образуют плёнку, накапливающую загрязнения. Не допускайте воздействия горячего пара и воды на поверхности мебели. Пролитшуюся воду сразу же удаляйте с поверхности и со стыковочных швов изделий. Максимальная эксплуатационная нагрузка на мебель и её части не должна превышать указанной нагрузки в данной инструкции. Необходимо периодически проверять плотность соединений и крепления частей и механизмов и проводить их подтяжку по необходимости. При установке встроенной или отдельно стоящей бытовой техники следуйте рекомендациям по установке, указанным в инструкциях по эксплуатации данной техники. При установке проверяйте и соблюдайте необходимые технологические зазоры и условия монтажа.



## **KZ** Күту және пайдалану ережелері

Ас үйіңіздің қауіпсіз және ұзақ мерзімді жұмыс істеуі үшін бұйымдарды құрастыру және орнату бойынша барлық қадамдарды қатаң түрде орындау керек, сондай-ақ төменде келтірілген күтім көрсету мен пайдалану бойынша ұсыныстарды орындау керек.

### **Сақтау:**

Жиһазды сақтау және тасымалдау үшін рұқсат етілген температура — +2°C-тан +40°C-қа дейін. Жиһаз қаптамаларын ашық үй-жайларда, жылыту радиаторларының жанында, салқын дымқыл еденде сақтауға немесе сақтау температурасын күрт өзгертуге тыйым салынады. Қысқы кезеңде тасымалдаудан кейін бұйымдарды құрастыру және орнату алдында 24 сағат бойы ұқсас температурасы бар үй-жайда (баспалдақ алаңы тамбуры, әйнектелген балкон және т.б.) кондиционерлеу ұсынылады.

### **Пайдалану температурасы:**

Бұйымдар ауа температурасы +10°C-тан +30°C-қа дейінгі температураның кенеттен өзгеруінен жабық желдетілетін үй-жайларда қолданылуы тиіс. Жиһазды ашық от көздеріне тікелей жақын орналастыруға тыйым салынады. Жиһазды қыздыру және жылыту аспаптарына тікелей жақын жерде орнатқан кезде оның беттері жұмыс кезінде қызудан қорғалуы керек. Жиһаз элементтеріне термооқшаулағыш төсемдерсіз ыстық заттарды (ыстық табалар, кәстрөлдер, үтіктер және т.б.) қоюға тыйым салынады.

### **Ылғалдылығы:**

Жиһазды пайдалану үшін ұсынылатын салыстырмалы ылғалдылық 60–70% құрайды. Ылғалдылықтың кенеттен өзгеруіне және бұйымдарды қатты ылғалдылық және (немесе) құрғақтық жағдайында ұзақ уақыт пайдалануына жол бермеңіз. Бұйымдар орнатылған үй-жайда артық су буларын кетіру үшін жұмыс істейтін ағындық және сорғыш желдетуінің болуын қамтамасыз етіңіз. Жиһазды ылғалды және дымқыл қабырғалардың жанына, сондай-ақ ылғалдылығы жоғары үй-жайларға қоймаңыз: санитарлық тораптар, сауналар, жертөлелер және т.б.

### **Жарық:**

Бұйымға және оның бөліктеріне тікелей күн сәулесінің ұзақ уақыт бойы әсер етуі ұсынылмайды, себебі уақыт өте келе бұл аймақтардың түсі мен жылтырлығы осы әсерге ұшырамаған бұйымдармен салыстырғанда өзгеруі мүмкін.

### **Агрессивті және абразивті материалдар:**

Келесі агрессивті сұйықтықтардың әсер етуіне тыйым салынады: қышқылдар, сілтілер, тұздар, бояулар, еріткіштер және олардың компоненттері, бөлек болса да, жуғыш заттардың құрамында болса да. Тазалау үшін қатты және металл жөкелерді, щеткаларды немесе абразивті тазалау құралдарын пайдалануға тыйым салынады.

### **Күтім көрсету және пайдалану:**

Жиһаз таза болуы керек. Дақтар мен ластануды пайда болғаннан кейін тез арада жою керек. Жиһазды тек майлықпен, жұмсақ жөкемен немесе шүберекпен тазалау керек. Тазалау үшін құрамында абразивті (қажак) материалдар, күшті еріткіштер жоқ қарапайым тазалау құралдарын пайдаланыңыз. Тазалау құралын бірінші рет қолданар алдында оны бұйымның көрінбейтін жеріне жағыңыз және таңдалған құрал бетке зақым келтірмейтініне көз жеткізіңіз. Құрамында май, балауыз бар жиһаз жылтырату құралдарын қолданбаңыз, өйткені олар бұйымдардың беткі қабатының бедерін бітеп, ластануды жинайтын үлдірді түзеді. Жиһаз беттеріне ыстық бу мен судың әсеріне жол бермеңіз. Төгілген суды бұйымдардың бетінен және түйісу тігстерінен дереу алып тастаңыз. Жиһазға және оның бөліктеріне максималды жұмыс жүктемесі осы нұсқаулықта көрсетілген жүктемеден аспауы тиіс. Бөліктер мен механизмдердің қосылыстары мен бекітпелерінің тығыздығын мезгіл-мезгіл тексеріп, қажет болған жағдайда оларды қатайту қажет. Кіріктірілген немесе бөлек тұрған тұрмыстық техниканы орнатқанда, осы техниканы пайдалану жөніндегі нұсқаулығындағы орнату нұсқауларын орындаңыз. Орнату кезінде қажетті технологиялық саңылаулар мен монтаждау шарттарын тексеріп, сақтаңыз.

**RU:** Мебель бытовая для кухни и жилых комнат,  
Шкаф напольный с ящиком модели Агидель / Неро

**KZ:** Ас үйге және тұрғын бөлмелерге арналған тұрмыстық жиһаз,  
Агидель / Неро моделіндегі жәшігі бар едендік шкаф

**RU:** Гарантийный срок: 5 лет.  
Срок службы: 10 лет.

**KZ:** Кепілдік мерзімі: 5 жыл.  
Қызмет мерзімі: 10 жыл.

**RU:** Декларация соответствия:  
ЕАЭС N RU Д-РУ.РА01.В.63477/23.  
Действительна по 05.02.2028.

**KZ:** Сәйкестік декларациясы:  
ЕАЭС N RU Д-РУ.РА01.В.63477/23.  
05.02.2028 дейін жарамды.

Дата производства и номер партии: смотри на упаковке  
Өндірілген күні және партия нөмірі: қаптамадан қараңыз



**EAC**

## **RU** Сделано в России

**Изготовлено по заказу / Продавец:** ООО «Леруа Мерлен Восток», 141031, Россия, Московская обл., г. Мытищи, Осташковское шоссе, д. 1. Тел. 8 (495) 961-01-60.

**Изготовитель:** Обособленное подразделение ООО «Империал», 302042, Россия, г. Орёл, Кромское шоссе, д. 3. **Организация, уполномоченная на принятие претензии по качеству товара на территории России:** ООО «Империал», 302016, Россия, г. Орёл, ул. Линейная, д. 141.

**Импортер / Продавец / Организация, принимающая претензии по качеству продукции в Республике Казахстан:** ТОО «Леруа Мерлен Казахстан», 050000, Республика Казахстан, г. Алматы, ул. Кунаева, д. 77, БЦ «Park View», 6 этаж, офис № 07.

## **KZ** Ресейде жасалған

**Тапсырысы бойынша жасалған:** «Леруа Мерлен Восток» ЖШҚ, 141031, Ресей, Мәскеу обл., Мытищи қ-сы, Осташковское тас жолы, 1 үй. Тел. 8 (495) 961-01-60.

**Өндіруші:** «Империал» ЖШҚ оқшауланған бөлімшесі, 302042, Ресей, Орёл қ-сы, Кромское тас жолы, 3 үй.

**Импорттаушы / Сатушы / Қазақстан Республикасында өнім сапасы бойынша наразылықтарды қабылдайтын ұйым:** «Леруа Мерлен Қазақстан» ЖШС, 050000, Қазақстан Республикасы, Алматы қ., Қонаев көшесі, 77 үй, «PARK VIEW» БО, 6-қабат, 07-кеңсе.