

Вани Ванюч

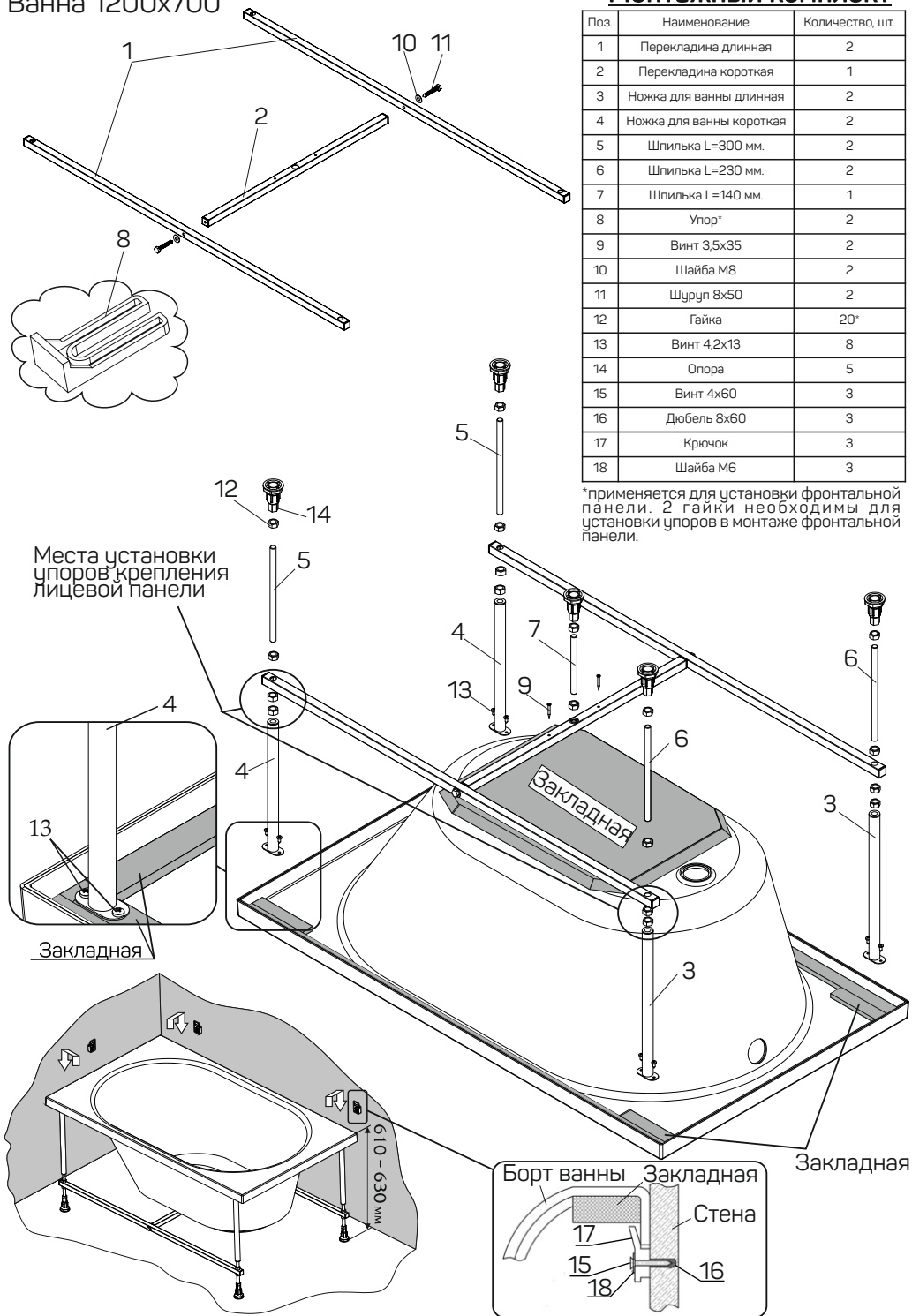
**Ванна Ницца с
разборной рамой**

100% литевой акрил

Ванна 1200x700

Монтажный комплект

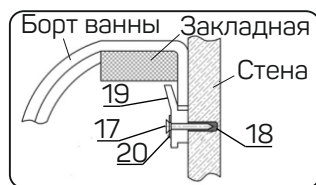
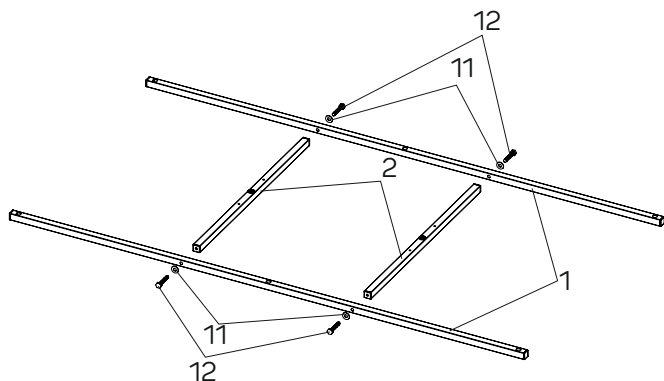
Поз.	Наименование	Количество, шт.
1	Переключатель длинная	2
2	Переключатель короткая	1
3	Ножка для ванны длинная	2
4	Ножка для ванны короткая	2
5	Шпилька L=300 мм.	2
6	Шпилька L=230 мм.	2
7	Шпилька L=140 мм.	1
8	Упор*	2
9	Винт 3,5x35	2
10	Шайба М8	2
11	Шуруп 8x50	2
12	Гайка	20*
13	Винт 4,2x13	8
14	Опора	5
15	Винт 4x60	3
16	Дюбель 8x60	3
17	Крючок	3
18	Шайба М6	3



Ванна 1300-1400x700

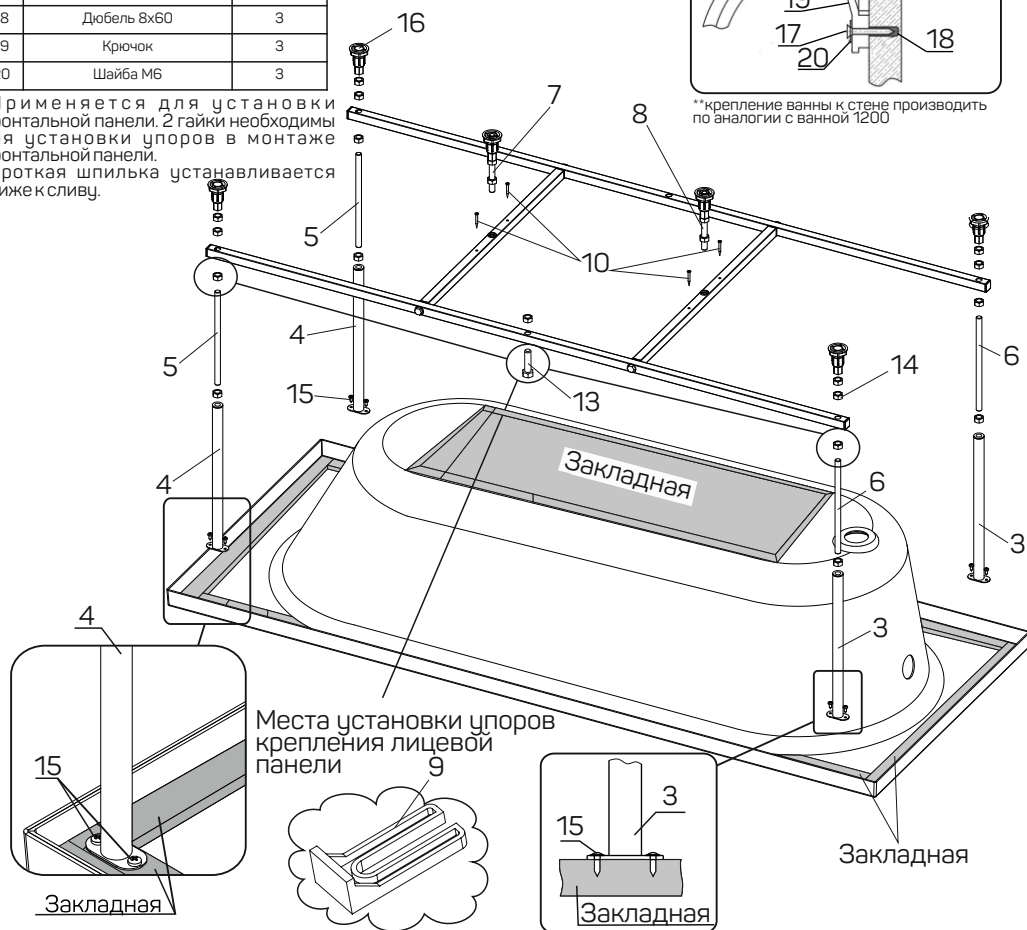
Монтажный комплект

Поз.	Наименование	Кол-во, шт.
1	Переключатель длинная	2
2	Переключатель короткая	2
3	Ножка для ванны длинная	2
4	Ножка для ванны короткая	2
5	Шпилька L=300 мм.	2
6	Шпилька L=230 мм.	2
7	Шпилька L=160 мм.	1
8	Шпилька L=140 мм.	1
9	Упор*	3
10	Винт 3,5x35	4
11	Шайба М8	4
12	Шуруп 8x50	4
13	Болт М12x40	1
14	Гайка	23*
15	Винт 4,2x13	8
16	Опора	6
17	Винт 4x60	3
18	Дюбель 8x60	3
19	Крючок	3
20	Шайба М6	3



* Применяется для установки фронтальной панели. 2 гайки необходимы для установки упоров в монтаже фронтальной панели. Короткая шпилька устанавливается ближе к сливу.

** крепление ванны к стене производить по аналогии с ванной 1200

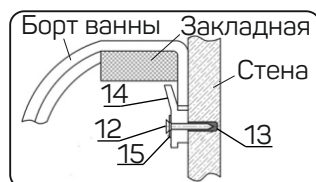
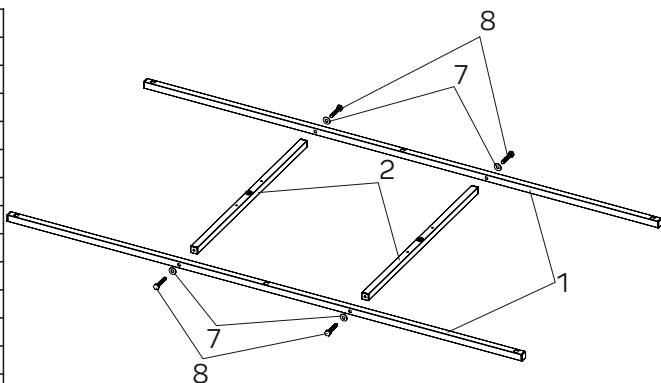


Ванна 1750-1800x700;1500-1800x750;1700-1800x800;1700-1900x900

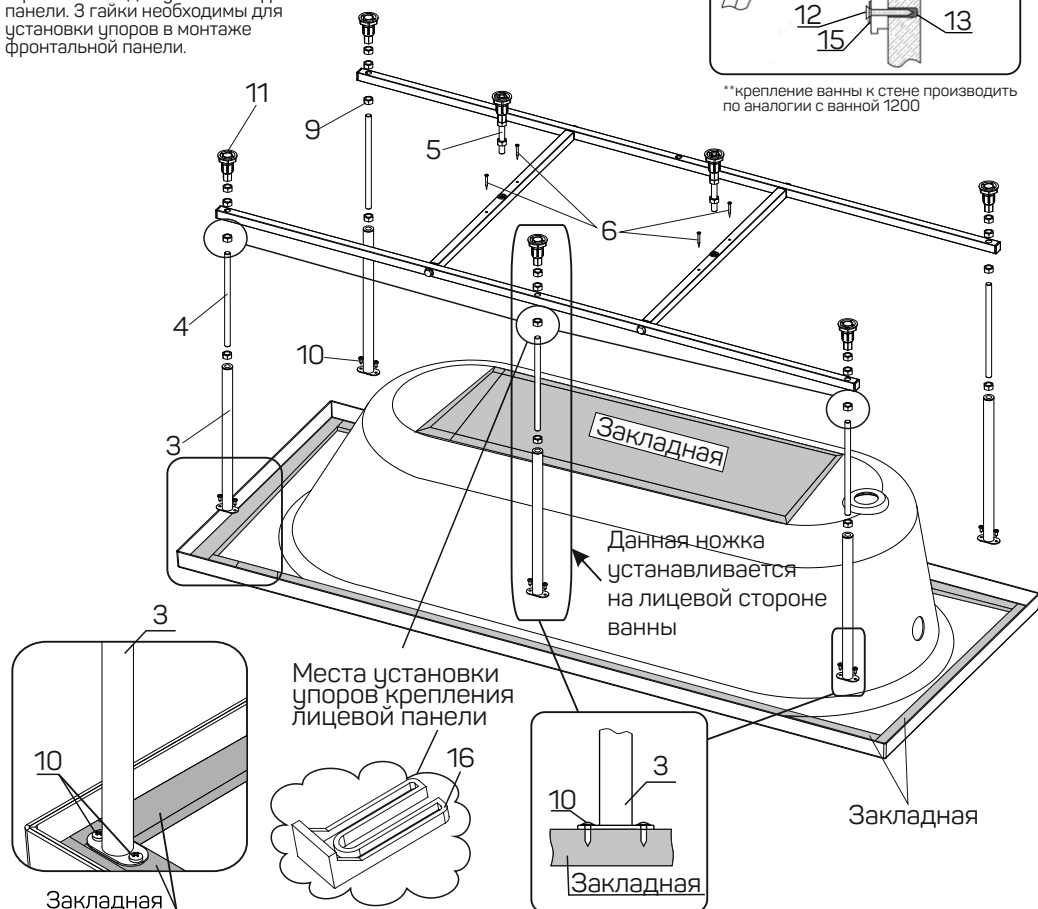
Монтажный комплект

Поз.	Наименование	Количество, шт.
1	Перекладина длинная	2
2	Перекладина короткая	2
3	Ножка для ванны	5
4	Шпилька длинная	5
5	Шпилька короткая	2
6	Винт 3,5x35	4
7	Шайба М8	4
8	Шуруп 8x50	4
9	Гайка	27*
10	Винт 4,2x13	10
11	Опора	7
12	Винт 4x60	3
13	Дюбель 8x60	3
14	Крючок	3
15	Шайба М6	3
16	Упор*	3

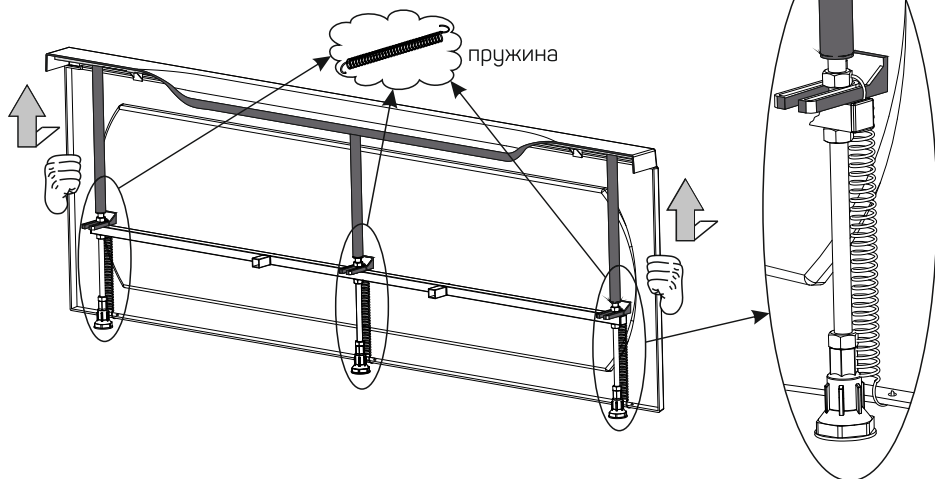
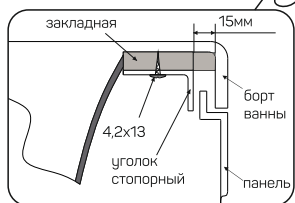
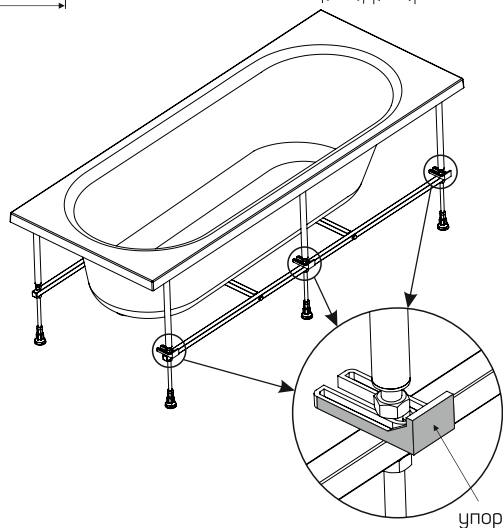
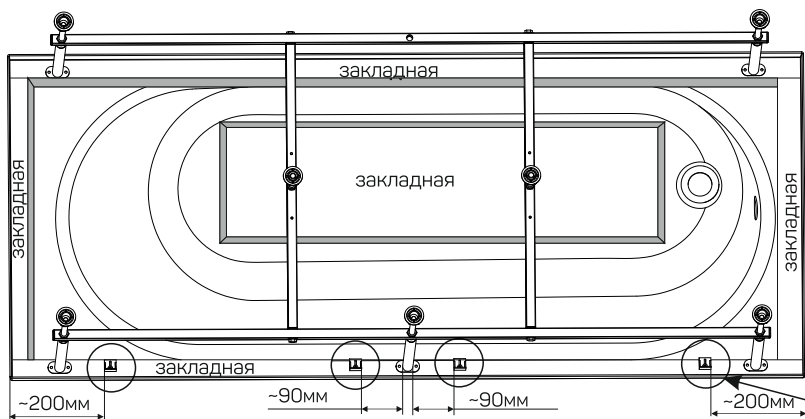
*применяется для установки фронтальной панели. 3 гайки необходимы для установки упоров в монтаже фронтальной панели.



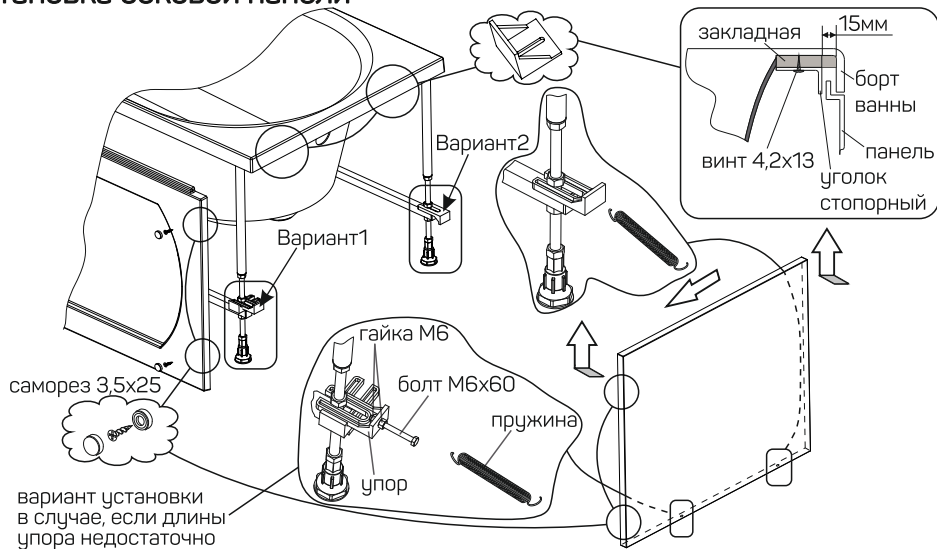
**крепление ванны к стене производится по аналогии с ванной 1200



Установка фронтальной панели



Установка боковой панели



Гарантийные сроки

1. Гарантия на ванну и раму - 15 лет с даты приобретения;
2. Гарантия на панель 2 года с даты приобретения;
3. Необходимыми документами при предъявлении претензии является гарантийный талон с приложенным документом, подтверждающим покупку (товарным чеком, накладной);
4. Претензии необходимо предъявлять непосредственно в месте покупки изделия;
5. Претензия рассматривается в течение 10 дней, с даты предъявления, в месте покупки изделия или на заводе производителя. Дефекты изделий, выявленные во время гарантийного срока, будут устранены в течение 30 дней от даты рассмотрения претензии, либо в сроки согласованные с клиентом.
6. При обращении в сервисный центр, просим прикладывать фото дефектов, а также фото шильдика (производственная этикетка с датой изготовления) для уменьшения сроков рассмотрения вашего обращения.
7. Решение о способе устранения дефекта принимает исключительно производитель.
8. Упомянутые дефектные элементы, после замены, переходят в собственность производителя.
9. Гарантия на изделие сокращается до 3-х месяцев, если оно установлено и эксплуатируется в парилках (парных), саунах, а также в местах общественного, промышленного и профессионального пользования.

Гарантия не распространяется на дефекты возникшие в результате:

1. Монтажа и эксплуатации изделия, не соответствующей инструкции;
 2. Механических повреждений и разрушений, образовавшихся вследствие небрежной транспортировки и хранения, возникшие после приемки изделия покупателем;
 3. Несоблюдения условий эксплуатации и монтажа изделия, указанных в инструкции и в гарантийном талоне;
 4. Выполнения ремонта или наладки не уполномоченными на то лицами;
 5. Использования изделия не по назначению;
 6. Внесения в изделие конструктивных изменений без согласования с производителем, а также установки деталей, не предусмотренных технической документацией и инструкцией по эксплуатации;
 7. Использования чистящих абразивных средств и осаждения камня;
 8. Использования неоригинальных запасных частей;
 9. Различных механических повреждений: вмятин, царапин, сколов и т.п., возникших в процессе эксплуатации, естественного износа ванны, её узлов и деталей, отделок, защитных экранов, пружинных элементов и иных деталей с ограниченным сроком использования;
- Внешний вид и комплектность изделия покупатель должен проверить в момент совершения покупки или при доставке, если доставка осуществляется фирмой-продавцом. После приемки изделия претензии от покупателя по внешнему виду, комплектности и механическим повреждениям не принимаются.

10. Несоблюдения норм и стандартов на параметры водопроводных, канализационных и электросетей (в том числе: использование загрязненной воды, скачки давления в водопроводной сети, скачки напряжения в электросети).

Примечание:

«Гарантийный талон на проданный потребителю товар не ограничивает, не ущемляет и не исключает права покупателя, указанные в «Законе о защите прав потребителей».

- В случае ложного вызова, связанного с приездом специалиста сервисной службы, потребитель несет расходы за выезд.

- Фирма-продавец не несет ответственность за какие-либо повреждения или за какой-либо ущерб, причиненный лицам или имуществу, не связанные с эксплуатационными свойствами изделия, наступивших в процессе монтажа и эксплуатации изделия.

- На выставочные изделия подключенные к системе водоснабжения, гарантия не распространяется.

ПРОВЕРЬТЕ ПРАВИЛЬНОСТЬ ЗАПОЛНЕНИЯ ГАРАНТИЙНОГО ТАЛОНА!

Гарантийный талон действителен при заполнении всех полей формы и наличии штампа фирмы-продавца. В случае потери гарантийного талона, гарантийные обязательства начинают действовать с момента изготовления изделия.

Изготовитель оставляет за собой право вносить изменения в конструкцию, не ухудшающие потребительские свойства и безопасность изделия.

ВНИМАНИЕ! Внимательно осмотрите изделие на отсутствие механических повреждений. Претензии по механическим повреждениям, обнаруженные после подписания акта приема передачи, не принимаются.

Условия эксплуатации и правила ухода

- Для ухода за ванной не допускается применение моющих средств с абразивными частицами, а также содержащих высоко-концентрированные агрессивные вещества (аммиак, ацетон, кислоты, щёлочи, спирт), любые растворители;

- При попадании на поверхность изделия химических активных веществ (краска для волос, зеленка, йод и т.п.) следы загрязнения сразу же смыть водой;

- Для мытья ванны пользуйтесь жидким чистящим средством и салфеткой из мягкой ткани или губкой;

ВНИМАНИЕ:

Во избежание появления царапин и порчи ванны, категорически не рекомендуется чистить поверхность акриловой ванны металлическими щётками, а также вытирать «на сухую», размещать в ванне лестницы, стулья, металлические предметы, мыть домашних животных.

- Допускается наличие следов от вакуумных каналов диаметром не более 3 мм.

- Максимальная температура воды не более 70°C.

При соблюдении вышеперечисленных рекомендаций Вы продлите срок службы ванны на 3-5 лет.

В случае ограничения доступа к изделию (заделка в плитку, пол и т.д.) – монтаж-демонтаж осуществляется за счет потребителя.

Талон действителен при наличии всех штампов и отметок

Модель №		Дата приобретения
Серийный номер	Дата изготовления	ФИО покупателя, подпись
Штамп ОТК	Подпись продавца	Печать продающей организации

ООО «ВАННВАНЫЧ»

Юридический адрес: 426057, Удмуртская Республика, г. Ижевск, ул. Карла Маркса, дом № 177Б, оф.21

Клиентский сервис: 8-800-550-30-13

e-mail: service@1marka.ru

Почтовый адрес: ООО «ВАННВАНЫЧ», 420108, Республика Татарстан, г. Казань, а/я 200