



## ТЕХНИЧЕСКИЙ ПАСПОРТ

**Кран шаровой полнопроходной муфтовый  
DN.ru-КШМП.316.230-ISO с ISO-фланцем  
PN6,3Мпа (63кгс/см<sup>2</sup>)**



## ОБЩИЕ СВЕДЕНИЯ ОБ ИЗДЕЛИИ

Наименование изделия: Кран шаровой полнопроходной муфтовый DN.ru-КШМП.316.230-ISO с ISO-фланцем PN6,3Мпа (63кгс/см<sup>2</sup>)

Декларация о соответствии: ЕАЭС N RU Д-СН.РА01.В.65258/22 срок действия до 06.02.2025.

Назначение: Кран шаровой применяется в качестве запорной арматуры в системах теплоснабжения, водоснабжения, в паровых, топливных и пневмосистемах со сжатым воздухом и нейтральными газами. Установка кранов данной серии возможна в системы транспортирующие жидкие и газообразные среды (вода, нефть, масла, пар, воздух, спирты, гликоль и др.), неагрессивные к материалам крана. Использование шаровых кранов в качестве регулирующей арматуры не допускается.

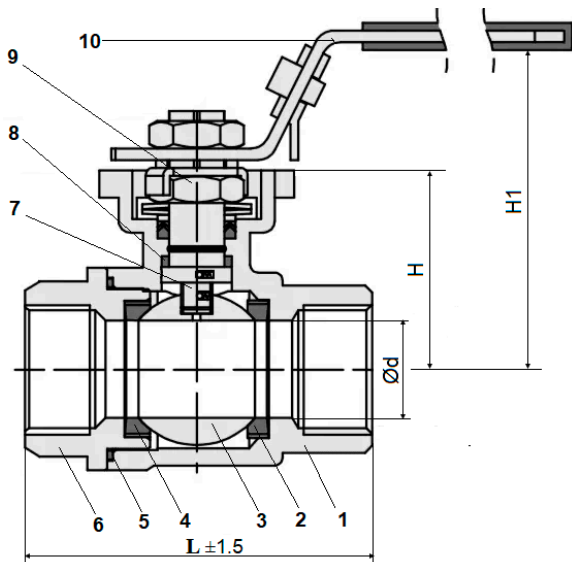
## ОСНОВНЫЕ ТЕХНИЧЕСКИЕ ДАННЫЕ И ХАРАКТЕРИСТИКИ

Номинальный диаметр DN, мм	15 – 100
Номинальное давление PN, Мпа (кг/см <sup>2</sup> )	6,3 (63)
Максимальная температура среды t, °С	До +230
Герметичность в затворе	по классу А ГОСТ 9544-2015
Рабочая среда	Вода, пар, нефтепродукты и другие жидкие или газообразные среды, нейтральные к применяемым материалам
Присоединение к трубопроводу	резьбовое
Тип управления	ручное (ручка-рычаг)
Проход шара	полнопроходной
Внутренняя резьба	BSP, ГОСТ 6357-81

## СВЕДЕНИЯ О МАТЕРИАЛАХ ОСНОВНЫХ ДЕТАЛЕЙ

№	Наименование	Материал	№	Наименование	Материал
1, 6	Корпус	Сталь 316	7	Шток	Сталь 316
2, 4	Уплотнение шара	PTFE	8	Уплотнение штока	VITON
3	Шар	Сталь 316	9	Гайка штока	Сталь 316
5	Уплотнительное кольцо	PTFE	10	Рукоятка	нерж сталь





## ОСНОВНЫЕ РАЗМЕРЫ КРАНОВ

DN	Ød	L	H	H1	Шток	Резьба		ISO фланец	Вес
						мм	дюйм		
10	10	63	34	68	9x9	3/8"	F03, F04	0,435	
15	15	58	37	68	9x9	1/2"	F03, F04	0.40	
20	20	66	40	75	9x9	3/4"	F03, F04	0.53	
25	24	72	54	88	11x11	1"	F04, F05	0.930	
32	32	83	60	94	11x11	1 1/4"	F04, F05	1,195	
40	38	95	70	118	14x14	1 1/2"	F05, F07	1,710	
50	49	110	68	125	14x14	2"	F05, F07	2,22	
65	64	147	94.5	143	17x17	2 1/2"	F07, F10	4,485	
80	76	169	103.5	152	17x17	3"	F07, F10	5,97	
100	98	204	122	169	19x19	4"	F07, F10	8,835	



## МОНТАЖ И ЭКСПЛУАТАЦИЯ

1. Краны могут устанавливаться на трубопроводах в любом положении, обеспечивающем удобство их эксплуатации и доступа к ручному приводу.
2. Перед установкой крана трубопровод должен быть очищен от грязи, песка, окалины и т.д.
3. В соответствии с ГОСТ 12.2.063 п.3.10, арматура не должна испытывать нагрузок от трубопровода (изгиб, сжатие, растяжение, кручение, перекосы, вибрация, несоосность патрубков, неравномерность затяжки крепежа). При необходимости должны быть предусмотрены опоры или компенсаторы, снижающие нагрузку на арматуру от трубопровода.
4. Краны должны эксплуатироваться при условиях, изложенных в таблице технических характеристик.
5. Категорически запрещается допускать замерзание рабочей среды внутри крана. При осушении системы в зимний период кран должен быть оставлен полукрытым, чтобы рабочая среда не осталась в полостях за затвором.

## ГАРАНТИЙНЫЙ СРОК

Производитель гарантирует работоспособность изделия в течение 12 месяцев с момента ввода в эксплуатацию, но не более 18 месяцев с момента продажи.

Гарантия не распространяется:

- на части и материалы изделия подверженные износу;
- на случаи повреждения, возникшие вследствие:
  - нарушения паспортных режимов хранения, монтажа, испытания, эксплуатации и обслуживания изделия;
  - ненадлежащей транспортировки и погрузо-разгрузочных работ;
  - наличия следов воздействия веществ, агрессивных к материалам изделия;
  - наличия повреждений, вызванных пожаром, стихией, форс-мажорными обстоятельствами;
  - повреждений, вызванных неправильными действиями потребителя;
  - наличия следов постороннего вмешательства в конструкцию изделия.



## ОТМЕТКА О ПРОДАЖЕ

№ п/п	Наименование	Кол-во

Дата продажи: \_\_\_\_\_

М.П.

