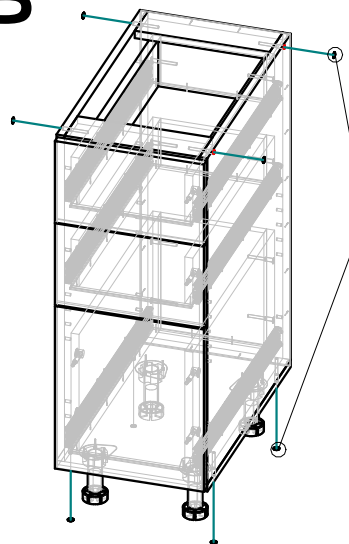


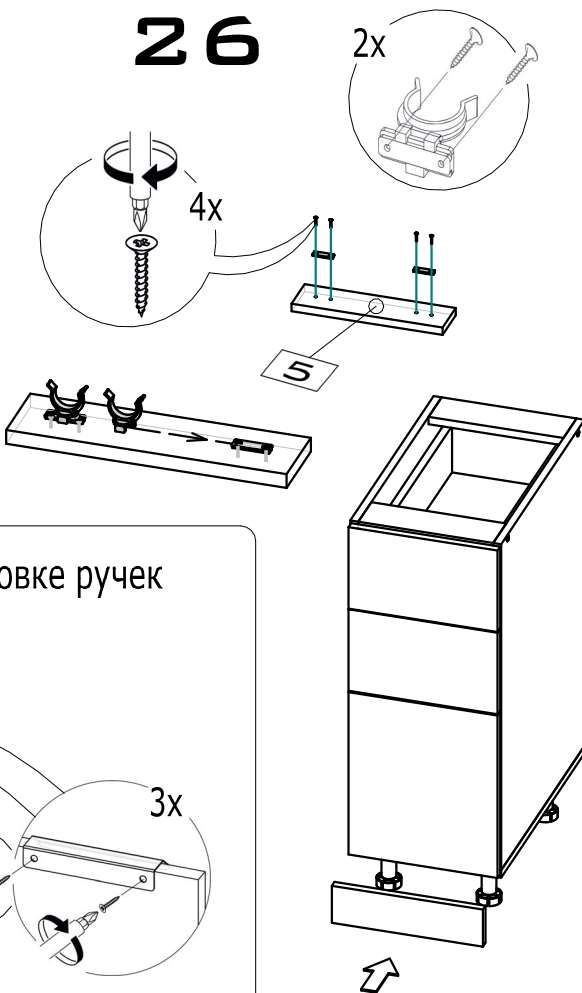
# 25



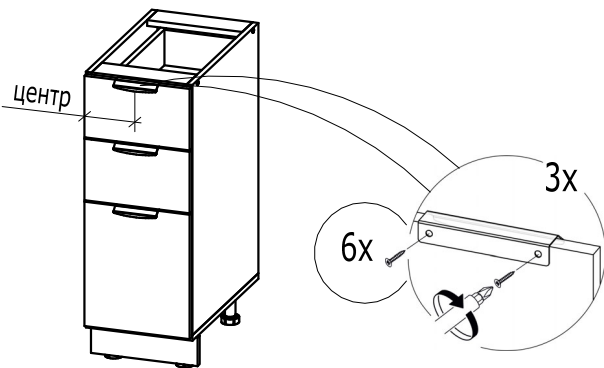
\* Установить заглушки на дно и видимые боковины, в зависимости от соседних модулей.

Заглушка для конфирмата

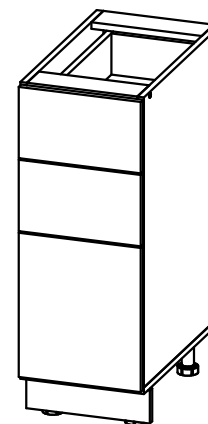
# 26



Рекомендация по установке ручек



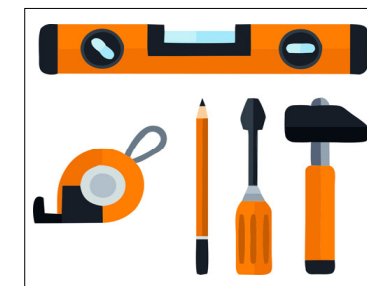
## Кухонный модуль напольный 400x500x820 KN\_Y3\_400\_W



### Спецификация на детали

Поз.	Наименование	Кол-во	Готовая деталь	
			Длина	Ширина
1	Боковина	2	704	480
2	Дно	1	400	480
3	Планка	2	368	80
4	Задняя стенка ХДФ	1	716	396
5	Цоколь	1	400	80
8	Фасад ящика	2	396	173
9	Боковина ящика 1	2	450	100
10	Боковина ящика 2	2	450	100
11	Задняя стенка ящика	2	310	100
12	Дно ящика ХДФ	3	338	455
13	Фасад ящика	1	396	350
14	Боковина ящика 1	1	450	200
15	Боковина ящика 2	1	450	200
16	Задняя стенка ящика	1	310	200

	Направляющая шариковая h=45 L-450 мм (комп.)	3
	Евровинт 6*11 мм	18
	Конфирмат 7x50 мм	16
	Опора пластиковая 100 мм	4
	Саморез 3,5x19	12
	Заглушка для конфирмата пластик, белая	16
	Заглушка для эксцентрика, белая	8
	Стяжка Minifix (эксцентрик + шток)	8
	Гвоздь 2x25	73
	Саморез 3,5x16	28
	Клипса для цоколя	2
	Ключ для конфирмата	1
	Ручка-профиль	3



Спасибо за выбор нашего товара!  
Будем признательны за отзыв.

**Velardy**

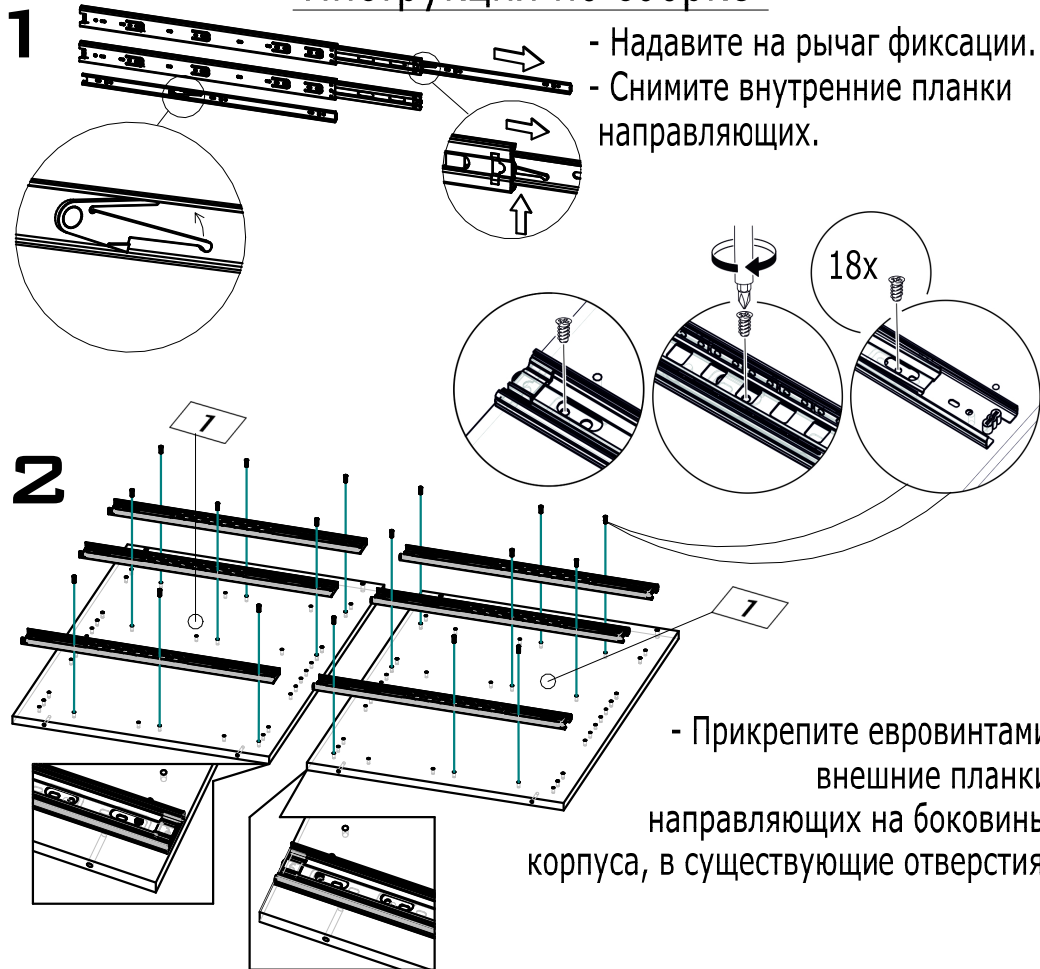
**Velardy**

Тел.: +7 922 301-67-67

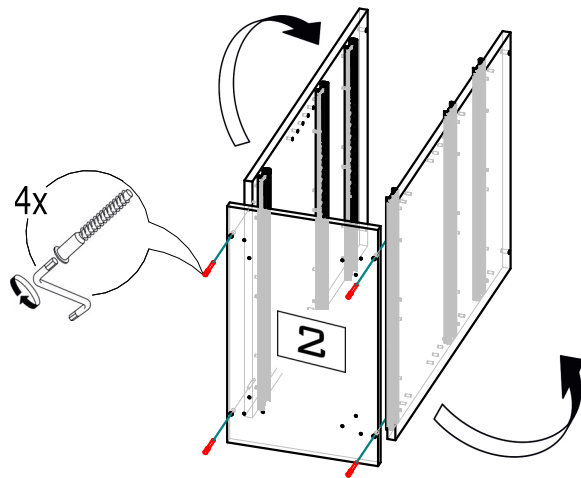
Адрес: г. Пермь, ул. Восстания, 4Б

Сайт: [velardy.ru](http://velardy.ru)

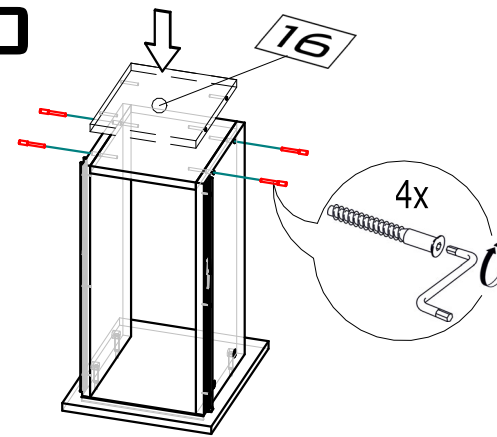
# Инструкция по сборке



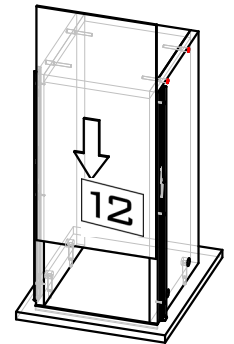
**3**



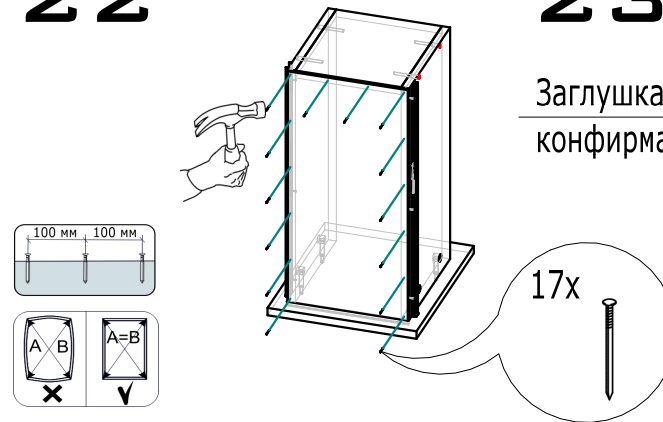
**20**



**21**



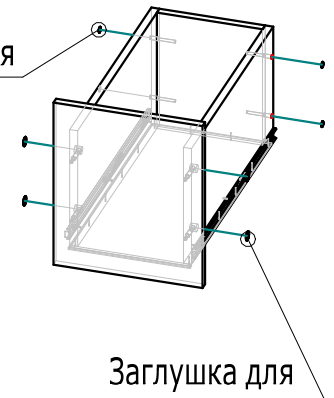
**22**



\* Шаг не более 100 мм

**23**

Заглушка для конфирмата

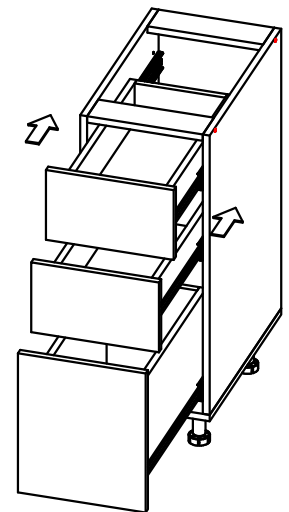


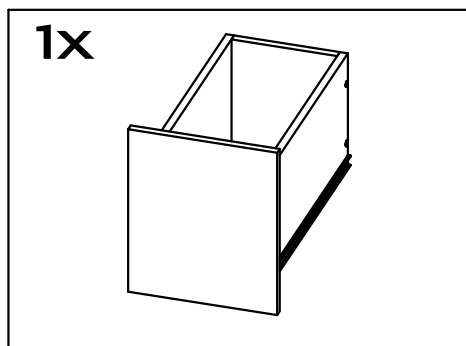
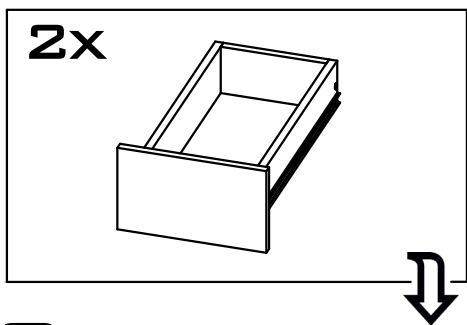
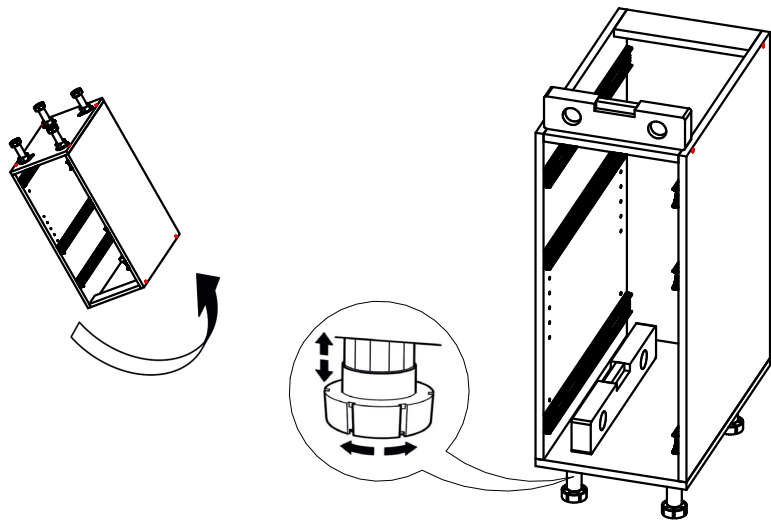
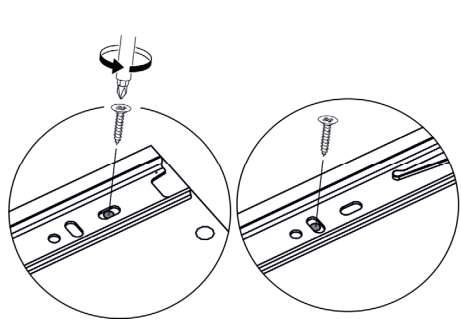
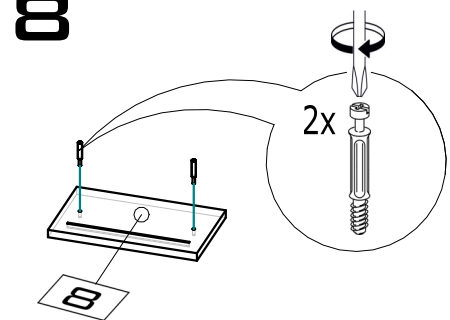
**24**

Установка ящика в корпус модуля:

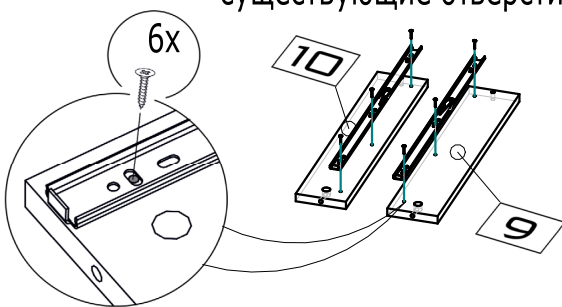
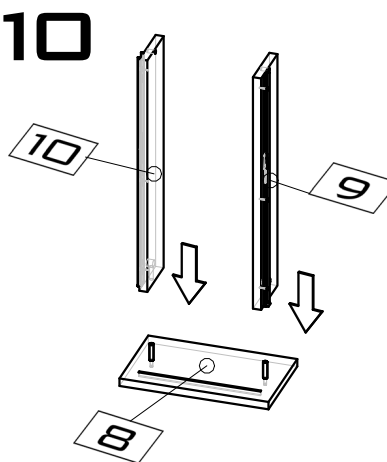
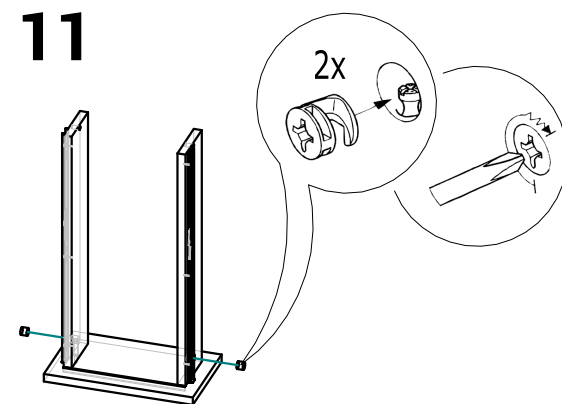
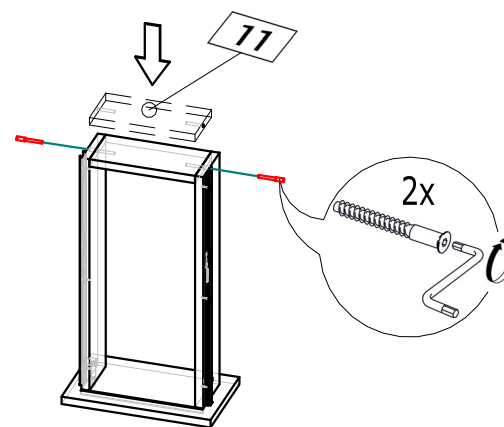
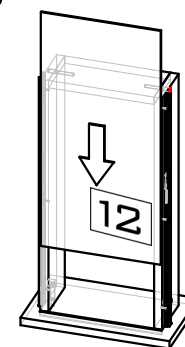
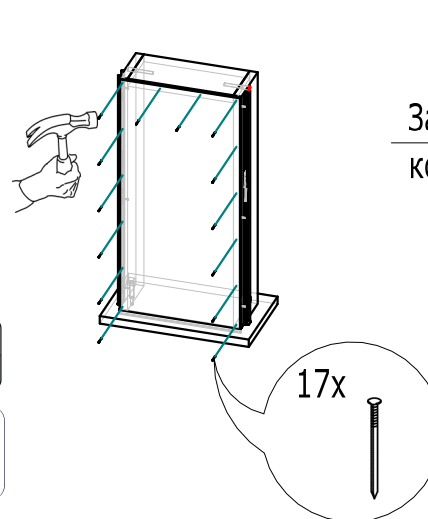
- Выдвиньте подвижные планки направляющих из корпуса изделия на  $\pm 20$  мм.
- Вставьте направляющие ящика в подвижные планки.
- Задвиньте ящик в направляющие до характерного щелчка рычага фиксации.

Если требуется снять ящик, надавите на рычаги фиксации и выдвиньте ящик на себя.

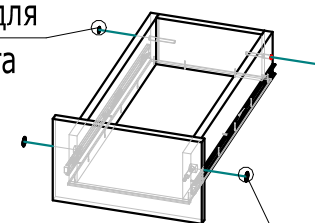


**7****8****9**

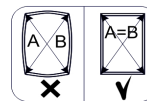
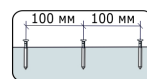
- Закрепите саморезами внутренние планки направляющих к боковинам ящика, в существующие отверстия.

**10****11****12****13****14****15**

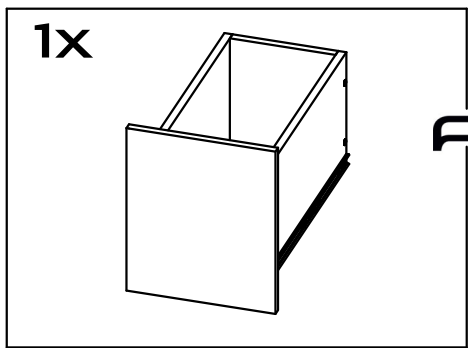
Заглушка для конфирмата



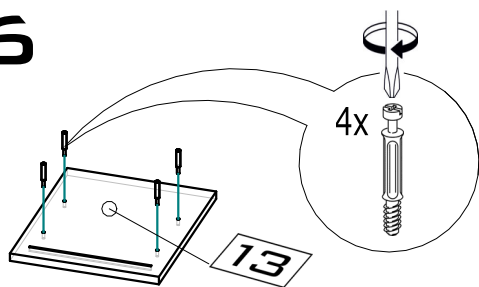
Заглушка для эксцентрика



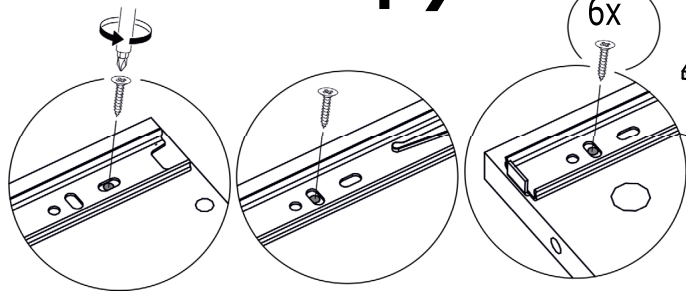
\* Шаг не более 100 мм



**16**

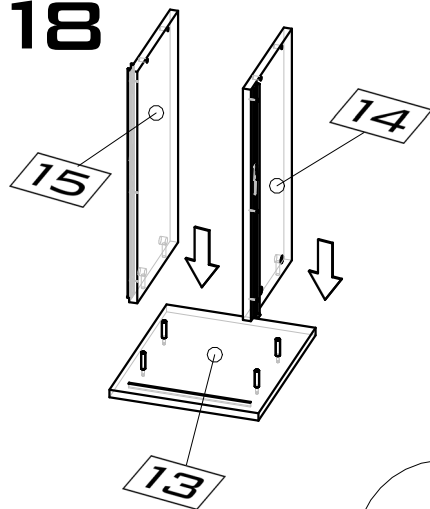


**17**

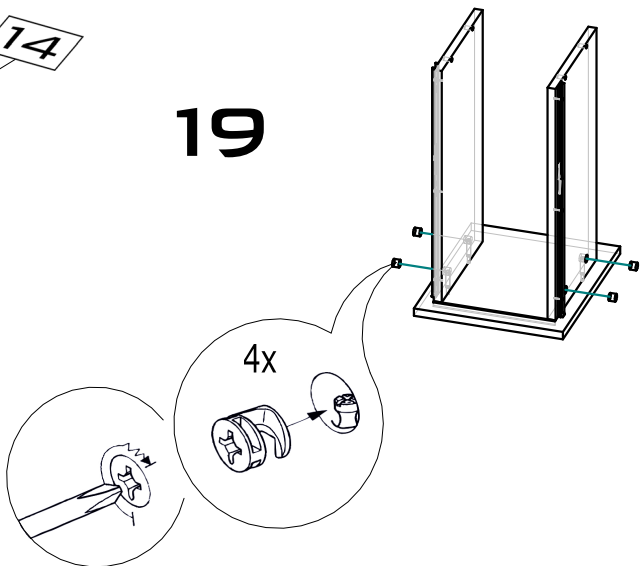


- Закрепите саморезами  
внутренние планки  
направляющих к боковинам ящика, в  
существующие отверстия.

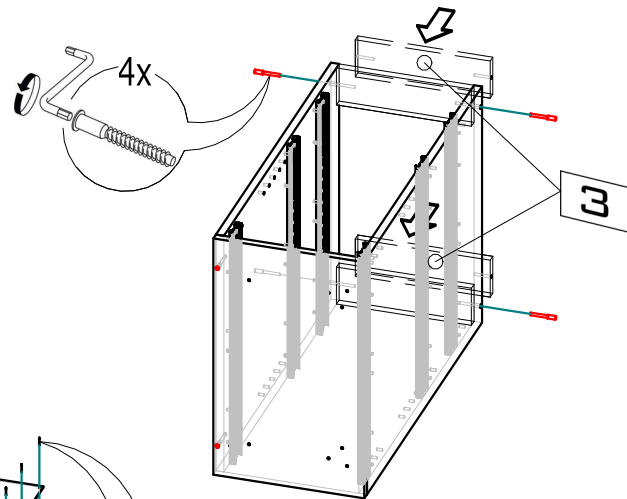
**18**



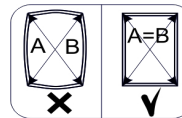
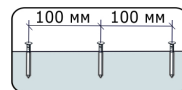
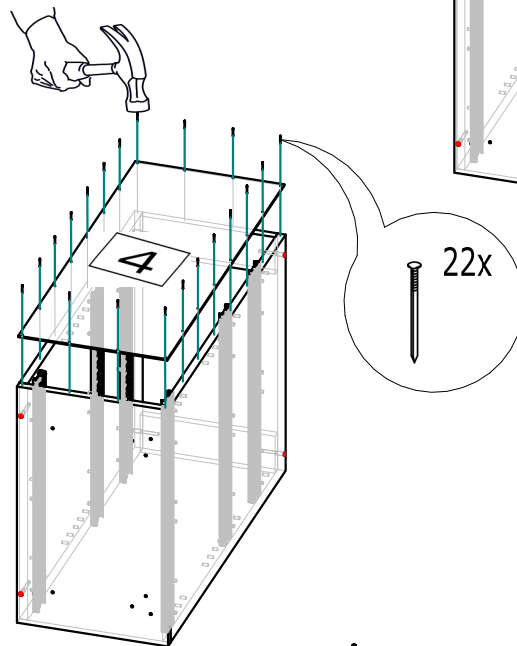
**19**



**4**



**5**



\* Шаг не более 100 мм

Саморез 3,5x19 мм - 12 шт  
черный

**6**

