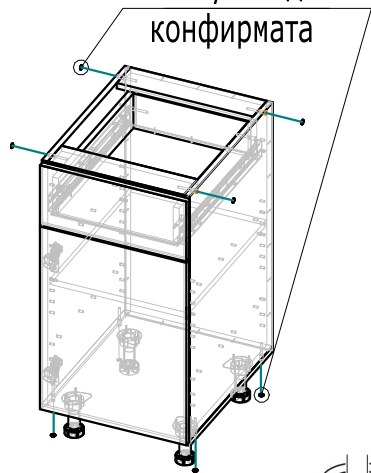


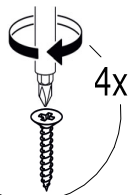
23

Заглушка для конфирмата

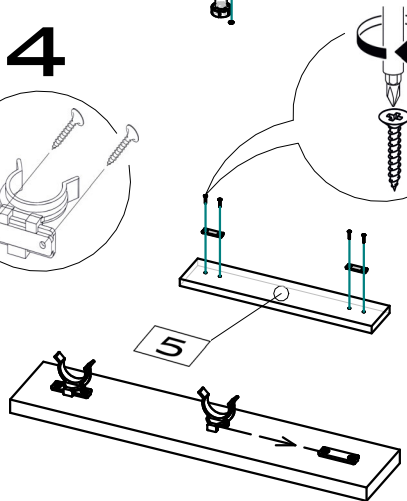


24

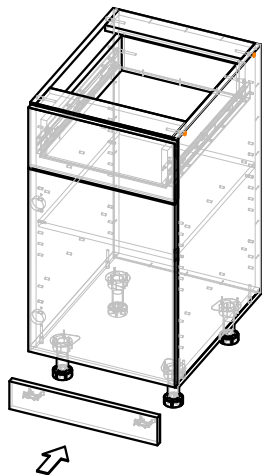
2x



4x

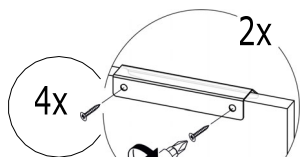


25



* Установить заглушки на дно и видимые боковины, в зависимости от соседних модулей.

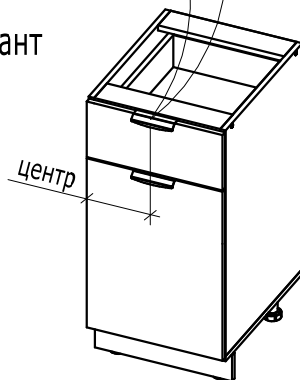
Рекомендация по установке ручек



2x

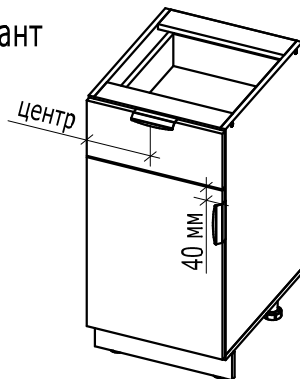
4x

1 вариант



центр

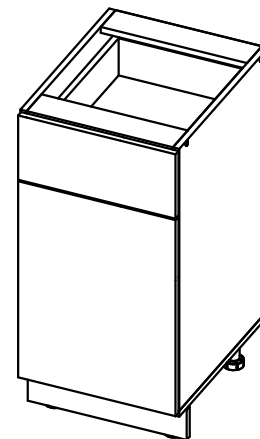
2 вариант



центр

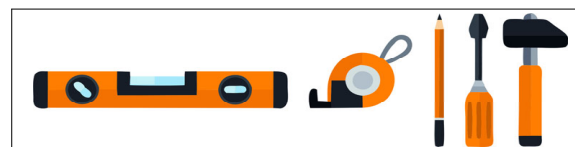
40 мм

Кухонный модуль напольный 400x500x820 KN_D1+Y1_400_W



Спецификация на детали

Поз.	Наименование	Кол-во	Готовая деталь	
			Длина	Ширина
1	Боковина	2	704	480
2	Дно	1	480	400
3	Планка	2	368	80
4	Задняя стенка ХДФ	1	716	396
5	Цоколь	1	400	80
6	Полка	1	470	365
7	Фасад	1	527	396
8	Фасад ящика	1	396	173
9	Боковина ящика 1	1	450	100
10	Боковина ящика 2	1	450	100
11	Задняя стенка ящика	1	310	100
12	Дно ящика ХДФ	1	455	338



	Петля накладная 110°	2
	Направляющая шариковая h=45 L-450 мм (компл.)	1
	Евровинт 6*11 мм	10
	Конфирмат 7x50 мм	10
	Опора пластиковая 100 мм	4
	Саморез 3,5x19	12
	Заглушка для конфирмата пластик, белая	10
	Заглушка для эксцентрика, белая	2
	Стяжка Minifix (эксцентрик + шток)	2
	Гвоздь 2x25	39
	Саморез 3,5x16	18
	Клипса для цоколя	2
	Полкодержатель 5x16 мм	4
	Ключ для конфирмата	1
	Ручка-профиль	2

Спасибо за выбор нашего товара!
Будем признательны за отзыв.



Velardy

Velardy

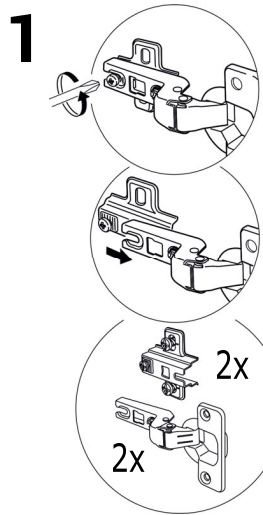
Тел.: +7 922 301-67-67

Адрес: г. Пермь, ул. Восстания, 4Б

Сайт: velardy.ru



Инструкция по сборке



2

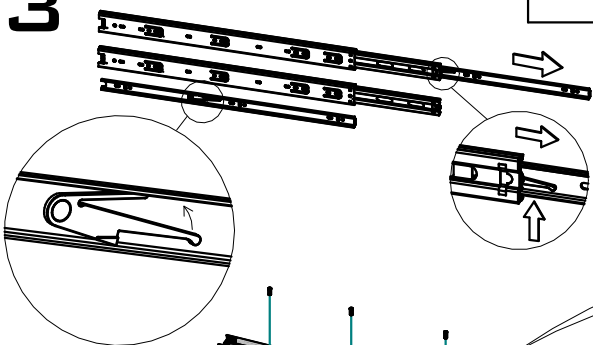
Выберите сторону открывния дверей и установите монтажные планки на левую или правую боковину.

Установка для правого открывания фасада



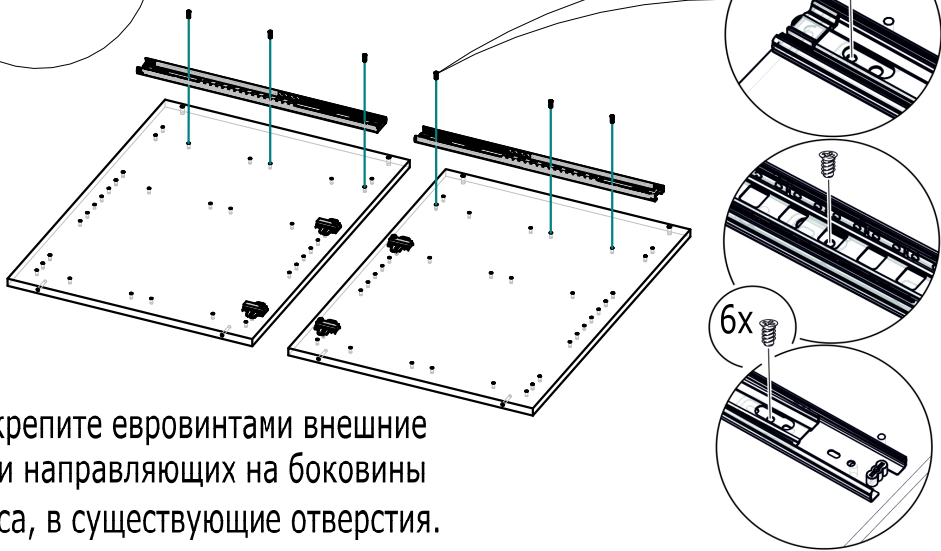
Установка для левого открывания фасада

3



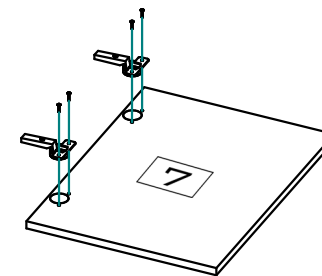
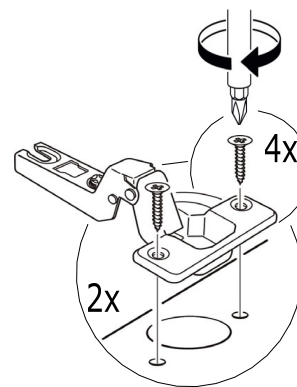
- Надавите на рычаг фиксации.
- Снимите внутренние планки направляющих.

4

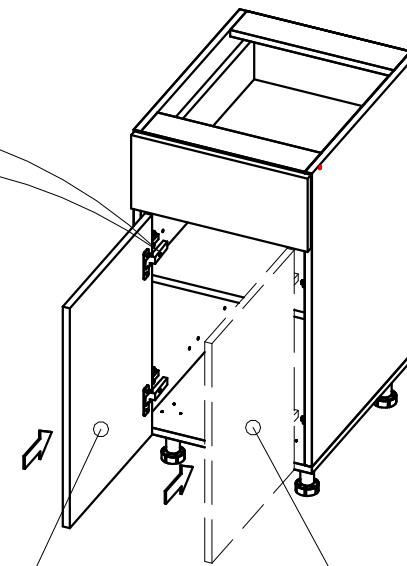
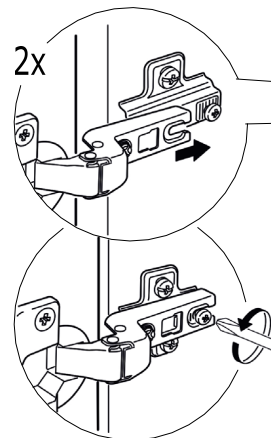


- Прикрепите евровинтами внешние планки направляющих на боковины корпуса, в существующие отверстия.

21



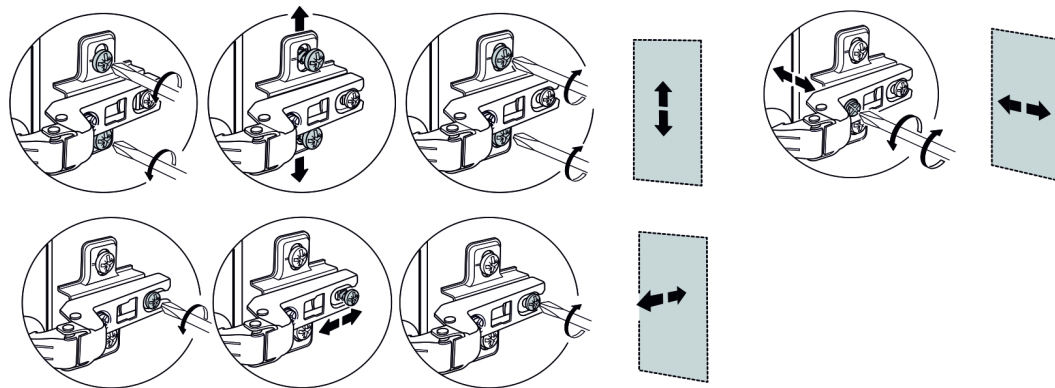
22



Установка для левого открывания фасада

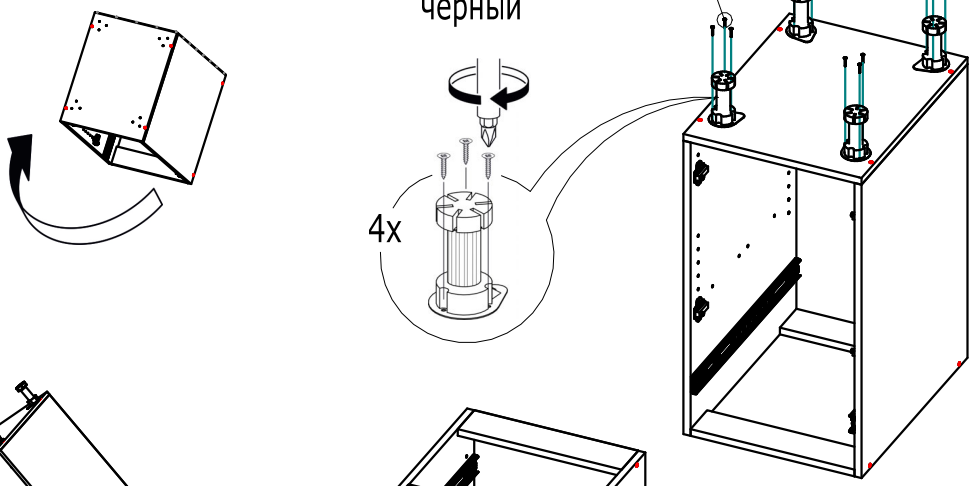
Установка для правого открывания фасада

Возможность регулировки фасада

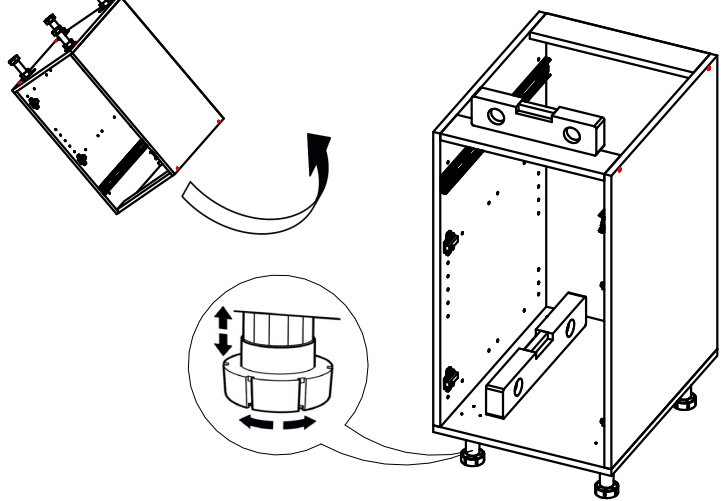


8

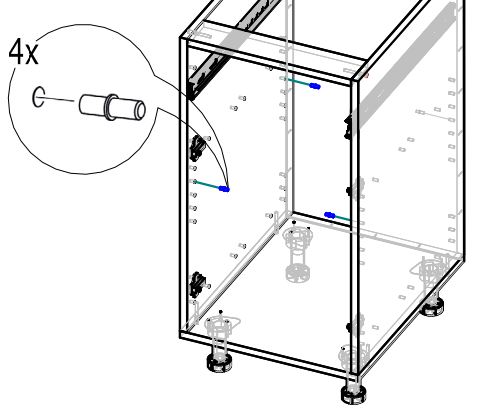
Саморез 3,5x19 мм - 12 шт
черный



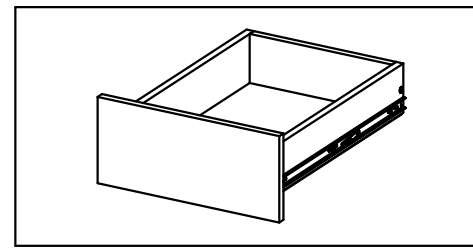
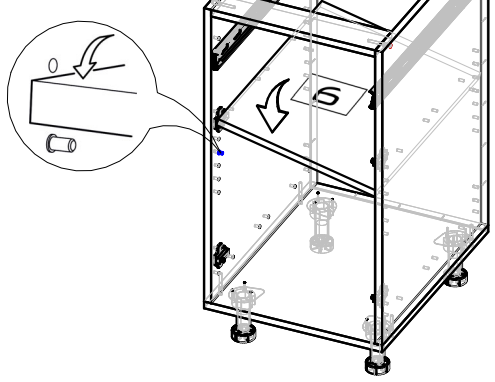
9



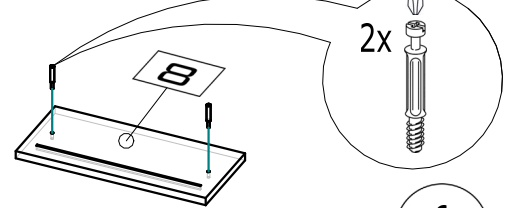
10



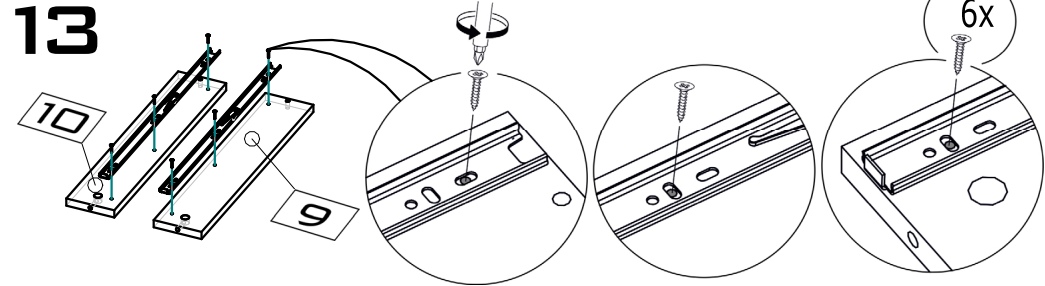
11



12

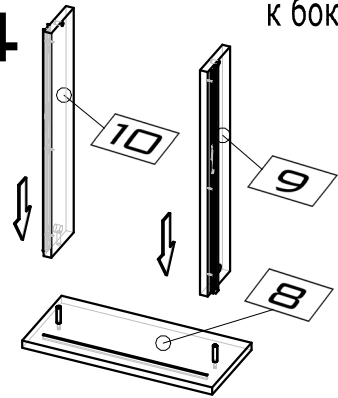


13

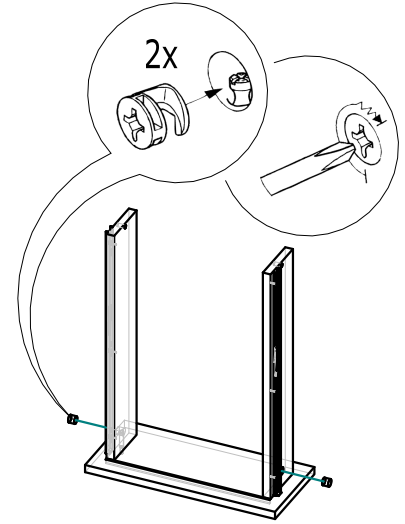


- Закрепите саморезами внутренние планки направляющих к боковинам ящика, в существующие отверстия.

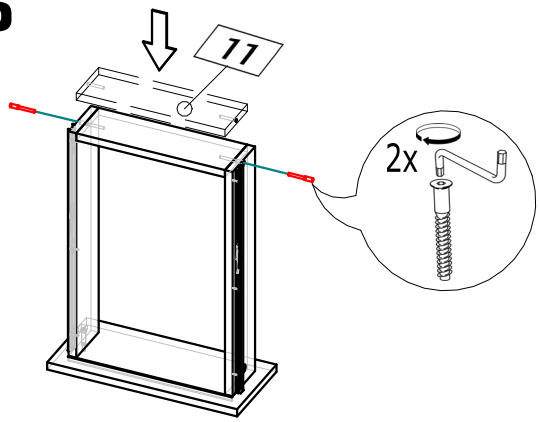
14



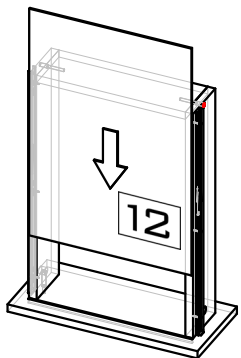
15



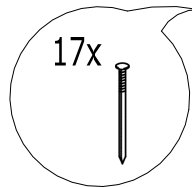
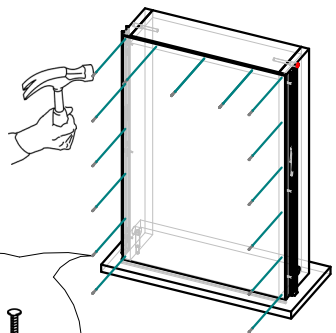
16



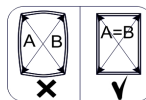
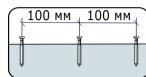
17



18

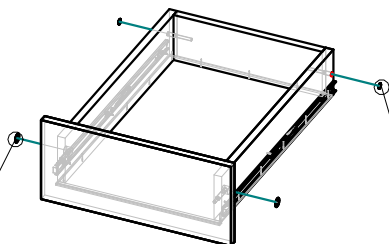


* Шаг не более 100 мм



19

Заглушка для эксцентрика



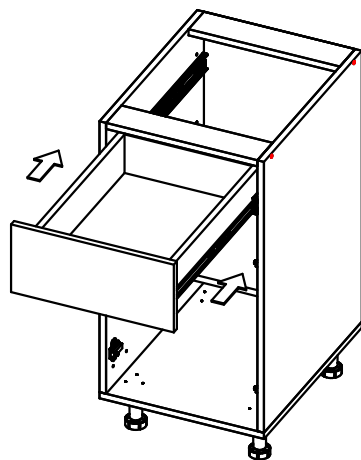
Заглушка для конфирмата

20

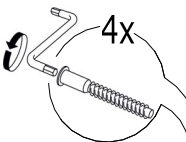
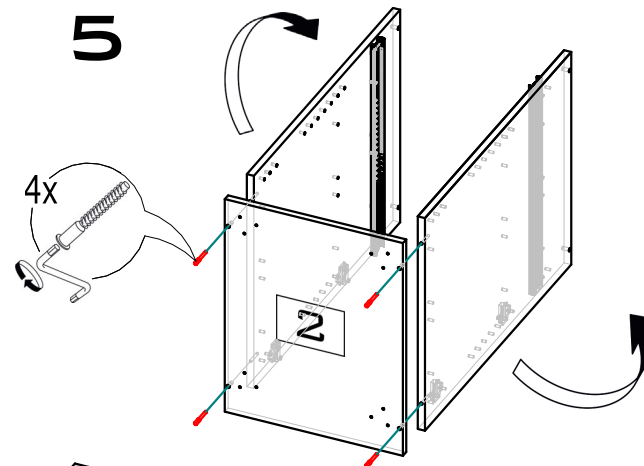
Установка ящика в корпус модуля:

- Выдвиньте подвижные планки направляющих из корпуса изделия на ± 20 мм.
- Вставьте направляющие ящика в подвижные планки.
- Задвиньте ящик в направляющие до характерного щелчка рычага фиксации.

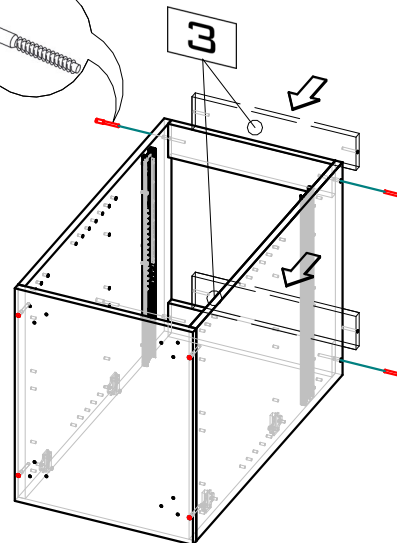
Если требуется снять ящик, надавите на рычаги фиксации и выдвиньте ящик на себя.



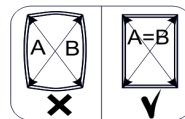
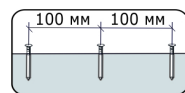
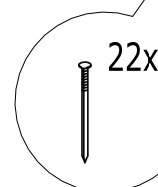
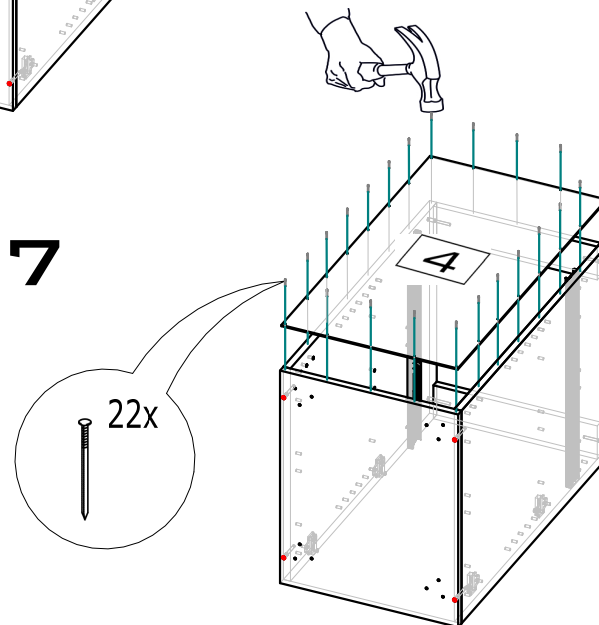
5



6



7



* Шаг не более 100 мм