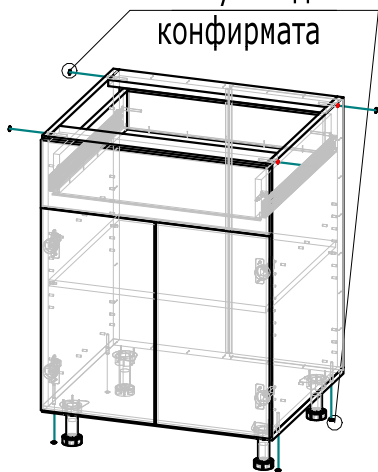
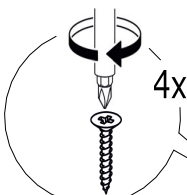
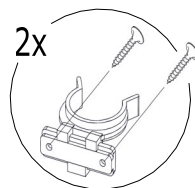
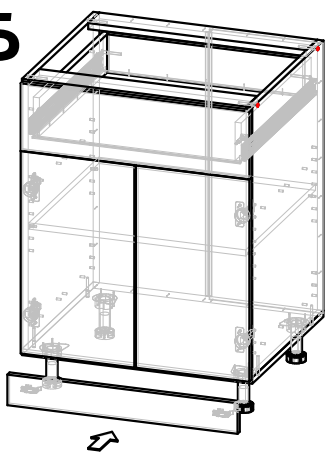
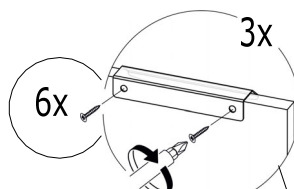


23Заглушка для
конфирмата**24**

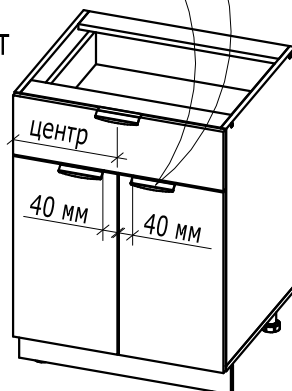
2x

**25**

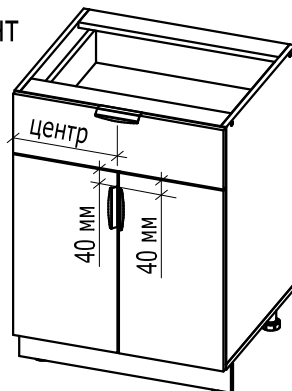
* Установить заглушки на дно и
видимые боковины, в зависимости
от соседних модулей.

Рекомендация по
установке ручек

1 вариант



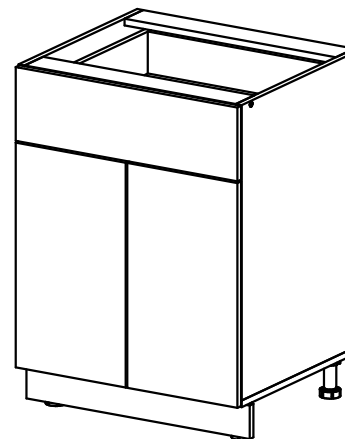
2 вариант



Спасибо за выбор нашего товара!
Будем признательны за отзыв.

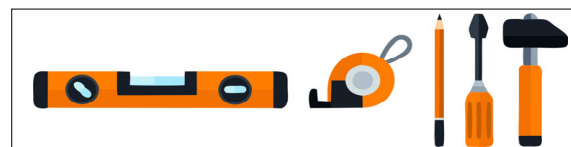

Velardy

Кухонный модуль напольный 600x500x820 KN_D2+Y1_600_W



Спецификация на детали

Поз.	Наименование	Кол-во	Готовая деталь	
			Длина	Ширина
1	Боковина	2	704	480
2	Дно	1	600	480
3	Планка	2	568	80
4	Задняя стенка ХДФ	2	716	296
5	Цоколь	1	600	80
6	Полка	1	565	470
7	Фасад	2	527	296
8	Фасад ящика	1	596	173
9	Боковина ящика 1	1	450	100
10	Боковина ящика 2	1	450	100
11	Задняя стенка ящика	1	510	100
12	Дно ящика ХДФ	1	538	455



	Петля накладная 110°	4
	Направляющая шариковая h=45 L-450 мм (компл.)	1
	Евровинт 6*11 мм	14
	Конфирмат 7x50 мм	10
	Опора пластиковая 100 мм	4
	Саморез 3,5x19	12
	Заглушка для конфирмата пластик, белая	10
	Заглушка для эксцентрика, белая	2
	Стяжка Minifix (эксцентрик + шток)	2
	Гвоздь 2x25	45
	Саморез 3,5x16	24
	Клипса для цоколя	2
	Соединитель для задней стенки ХДФ - 688мм	1
	Полкодержатель 5x16 мм	4
	Ключ для конфирмата	1
	Ручка-профиль 120 мм	3

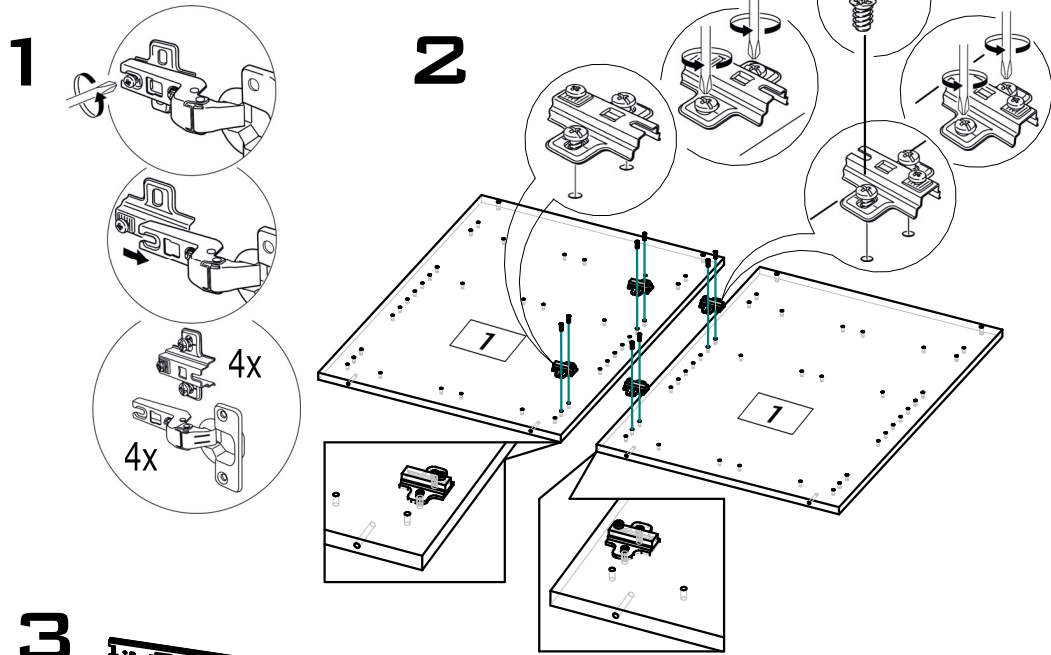

Velardy

Тел.: +7 922 301-67-67

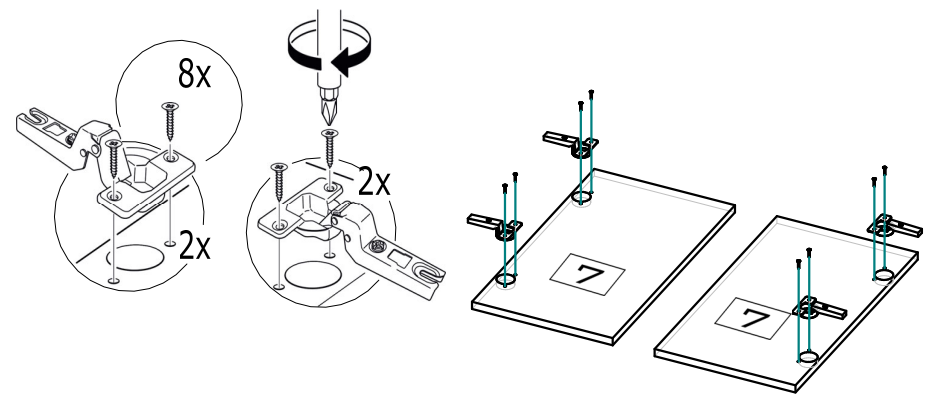
Адрес: г. Пермь, ул. Восстания, 4Б

Сайт: velardy.ru

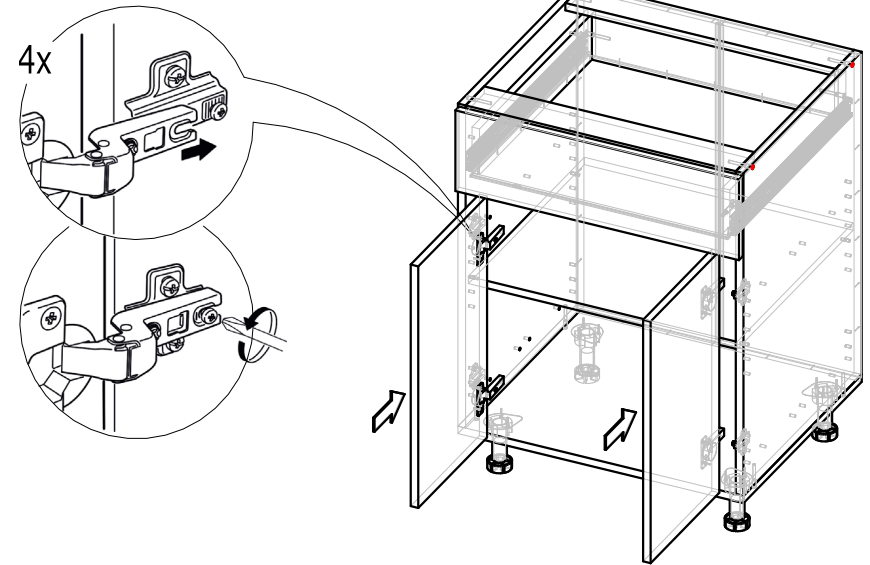
Инструкция по сборке



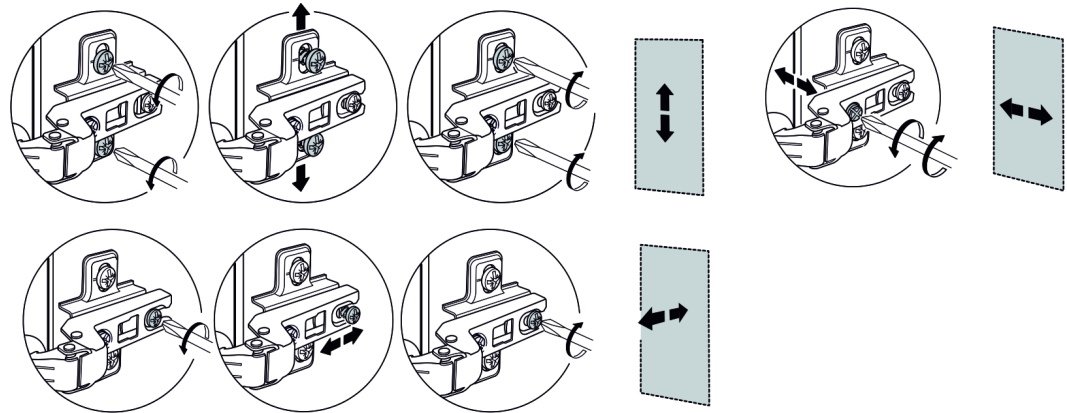
21



22

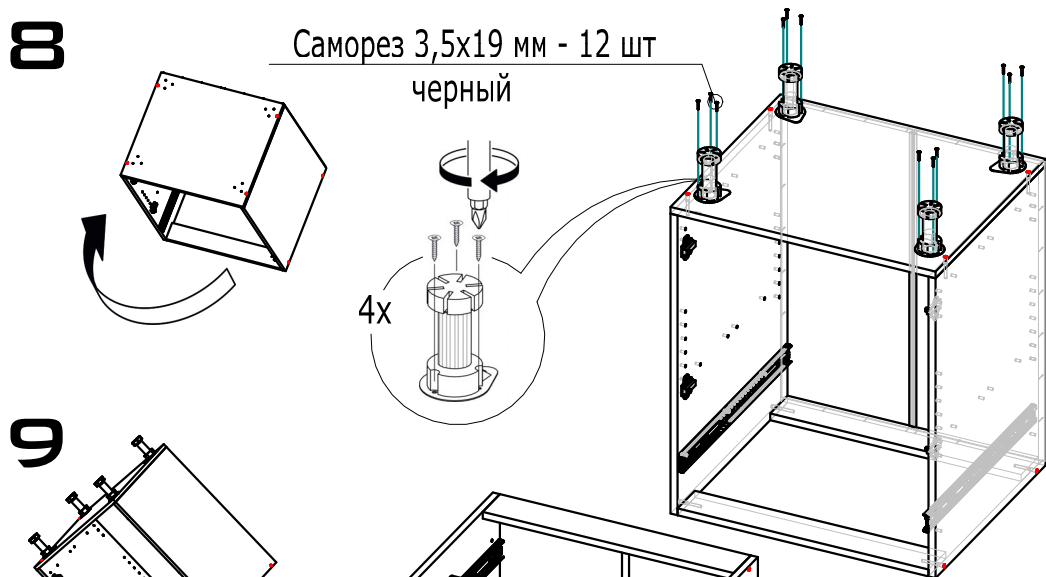
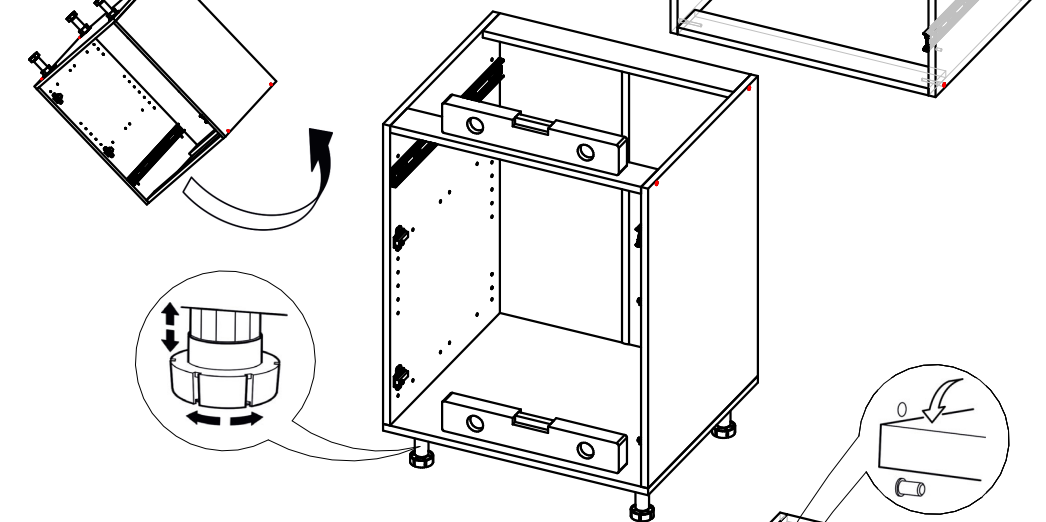
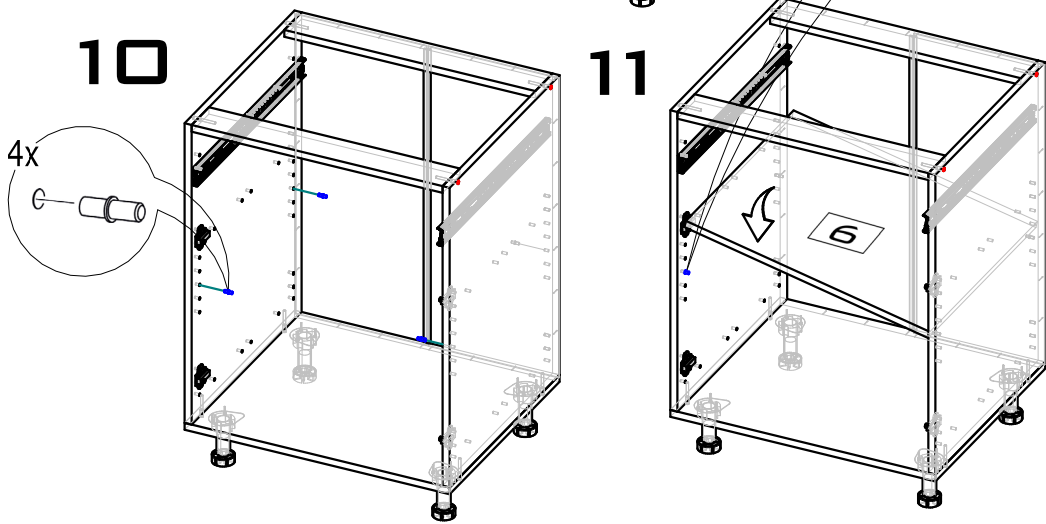
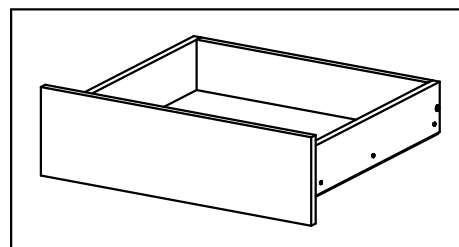
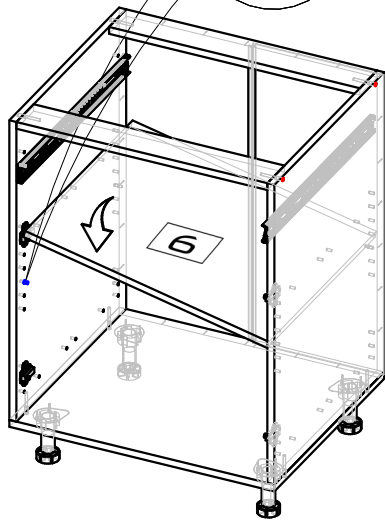
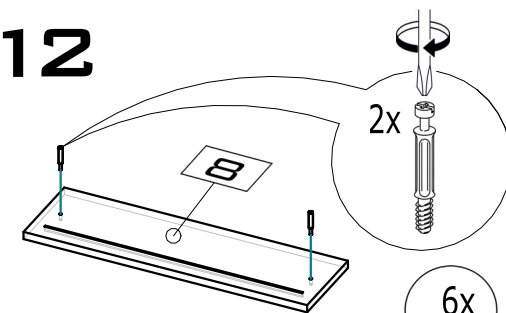
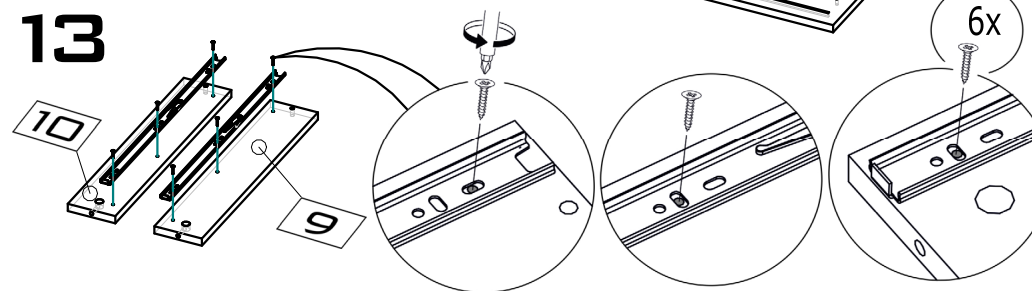


Возможность регулировки фасада

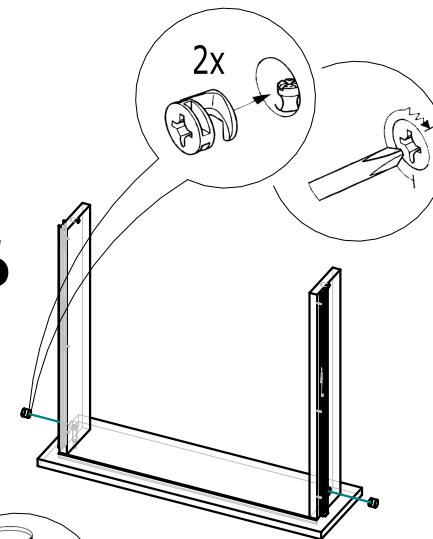
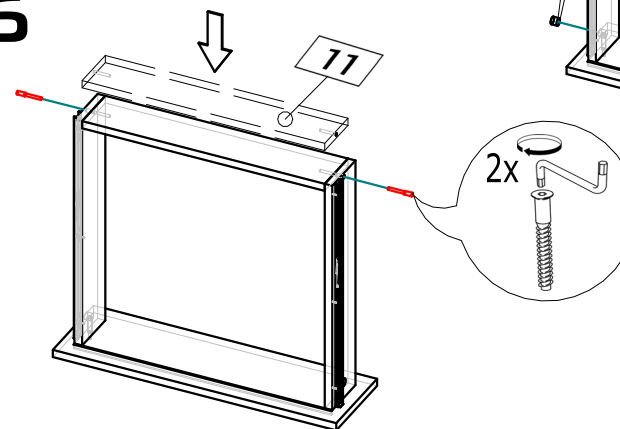


8

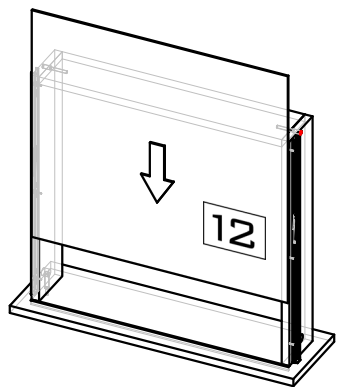
Саморез 3,5x19 мм - 12 шт
черный

**9****10****11****12****13**

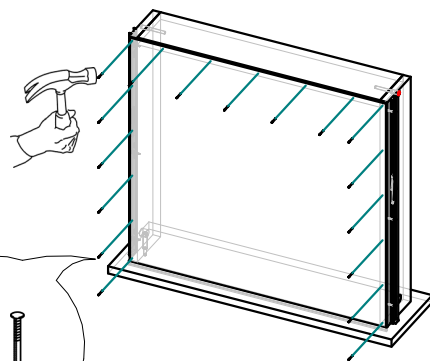
- Закрепите саморезами внутренние планки направляющих к боковинам ящика, в существующие отверстия.

14**15****16**

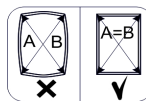
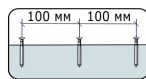
17



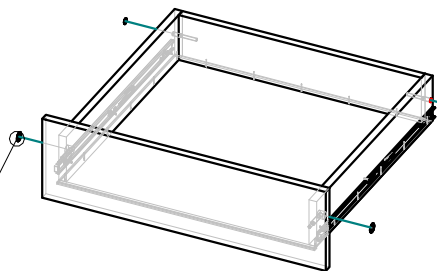
18



* Шаг не более 100 мм



19



Заглушка для эксцентрика

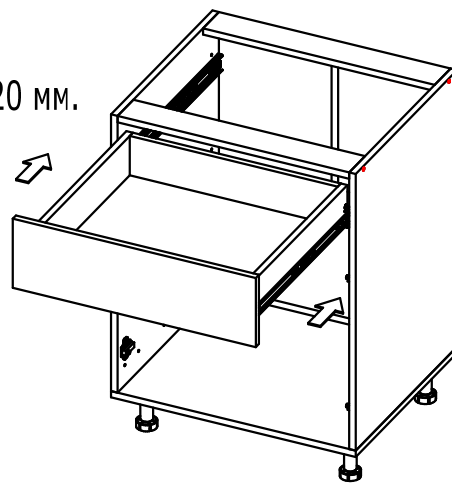
Заглушка для конфирмата

20

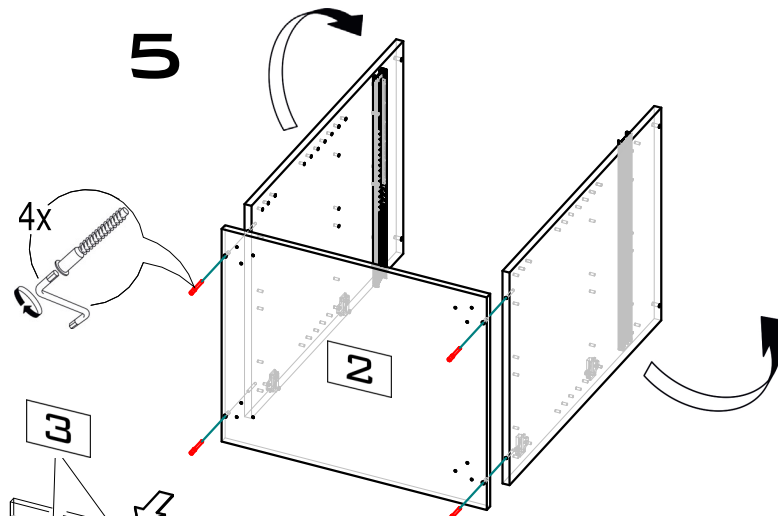
Установка ящика в корпус модуля:

- Выдвиньте подвижные планки направляющих из корпуса изделия на ± 20 мм.
- Вставьте направляющие ящика в подвижные планки.
- Задвиньте ящик в направляющие до характерного щелчка рычага фиксации.

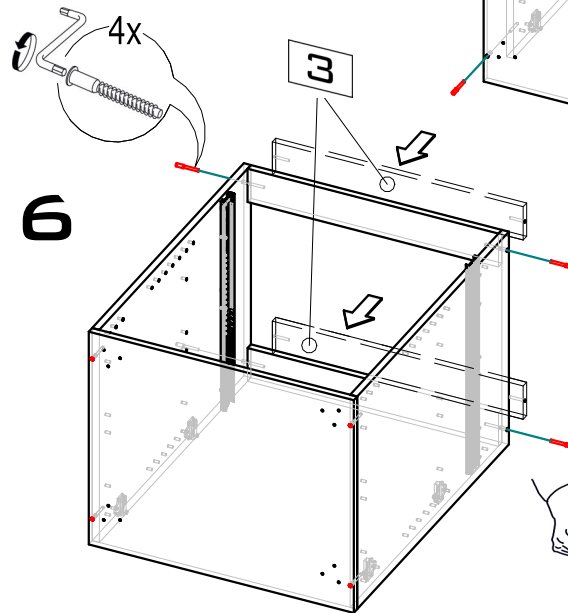
Если требуется снять ящик, надавите на рычаги фиксации и выдвиньте ящик на себя.



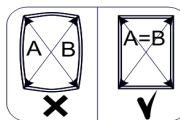
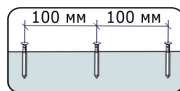
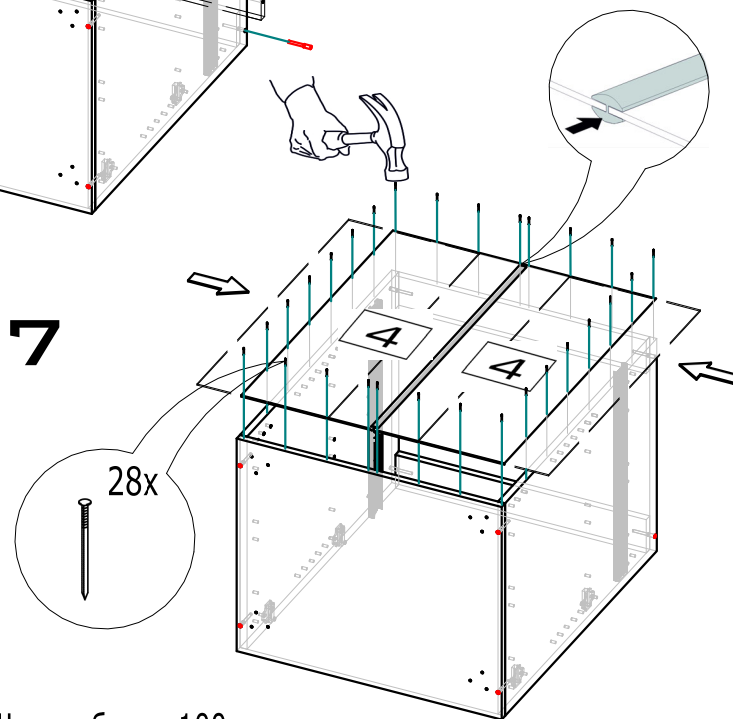
5



6



7



* Шаг не более 100 мм