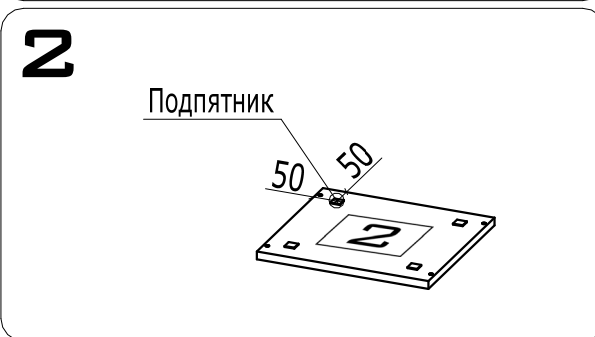
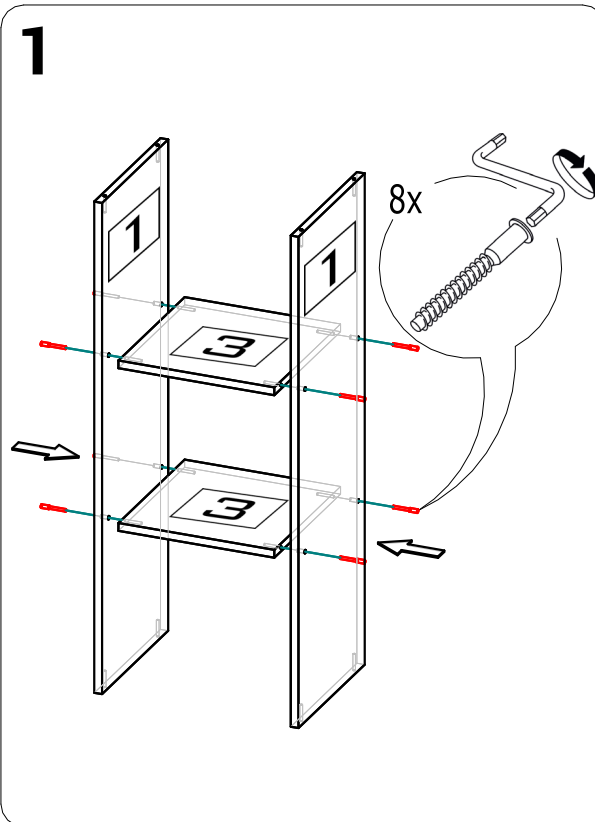
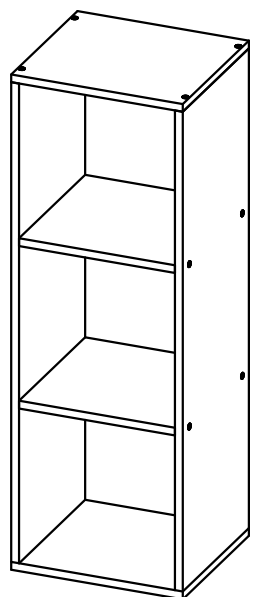
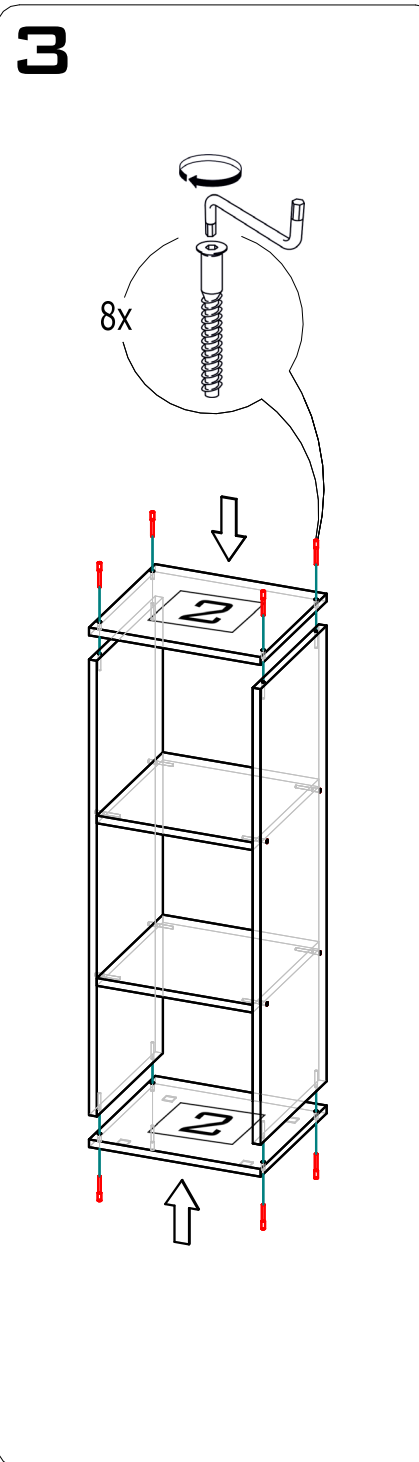


# Инструкция по сборке Стеллаж Кубикус ST35x32x102\_C3\_1

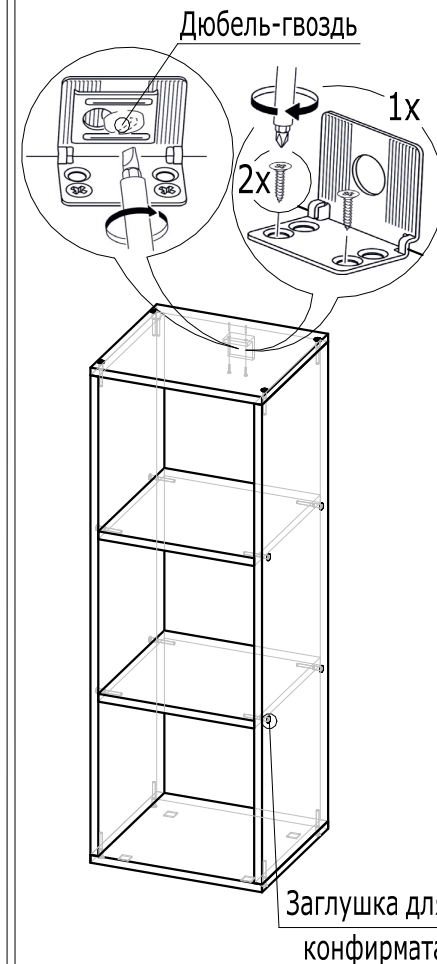


## Спецификация на детали

Поз.	Наименование	Кол-во	Готовая деталь	
			Длина	Ширина
1	Боковина	2	992	320
2	Крыша/Дно	2	352	320
3	Полка	2	320	320



**4** Для безопасности необходимо зафиксировать стеллаж к стене.  
- Закрепите подвес на крышу сверху или вовнутрь стеллажа.



\*Дюбель-гвоздь подбирается самостоятельно, в зависимости от материала стены

\*Заглушки установить на видимые части стеллажа



	Конфирмат 6,3x50 мм	16
	Подвес для шкафа типа L	1
	Саморез 3,5x16	2
	Заглушка для конфирмата	16
	Подпятник фетровый	4
	Ключ для конфирмата	1



Тел.: +7 922 301-67-67

Адрес: г. Пермь, ул. Восстания, 4Б Сайт: velardy.ru

Спасибо за выбор нашего товара! Будем признательны за отзыв.