

### Гарантийные обязательства

Изготовитель гарантирует соответствие изделия требованиям нормативных документов ГОСТ 16371-2014 и соблюдение транспортировки и хранения. Гарантия не распространяется на мебель, имеющие механические повреждения (царапины, потертости и т.п.) возникшие при транспортировке, в процессе сборки и эксплуатации, имеющие утолщение щитков от влаги (разбухание) возникшие от неправильного ухода.

В случае приобретения уцененной мебели претензия по качеству и внешнему виду не принимаются.

Срок службы изделия – 7 лет;

Срок гарантии – 1 год со дня продажи набора.

Во избежание перекосов и повреждений, а также загрязнения мебели, сборку производить на ровном полу, покрытым тканью или бумагой. Необходимо соблюдать осторожность, чтобы не повредить поверхность деталей. В сборке сложных и больших изделий желательно участие двух человек. Перед началом сборки необходимо определить расположение деталей в изделии в соответствии со схемами сборки и инструкцией. Производитель оставляет за собой право вносить изменения в конструкцию, не изменяющую внешний вид и дизайн изделия без предварительного уведомления.

ДАТА ВЫПУСКА «\_\_»\_\_\_\_\_202 Г.

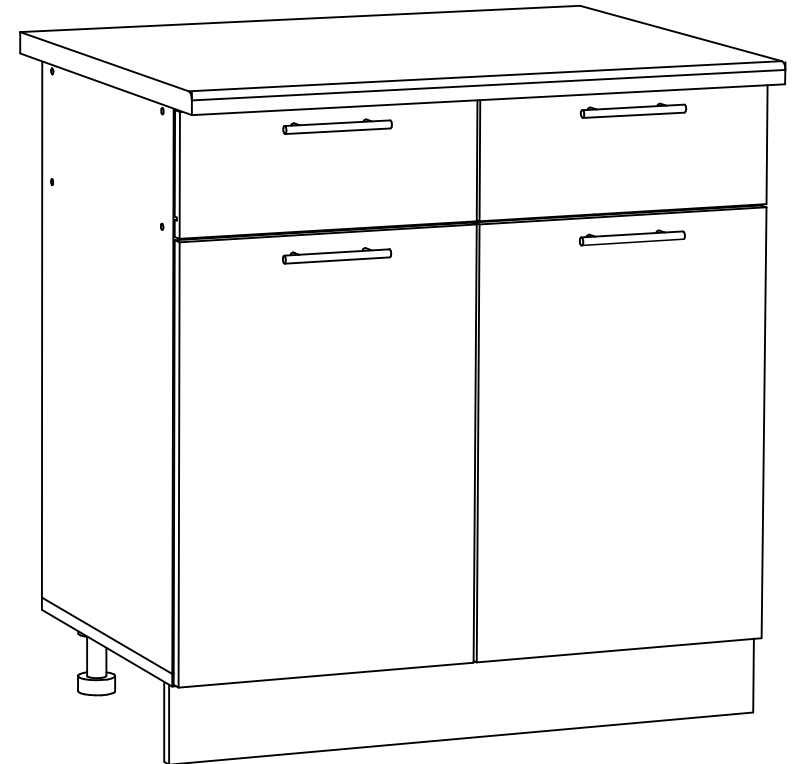
ПШТАМП СКК

ДАТА ПРОДАЖИ «\_\_»\_\_\_\_\_202 Г.

ПШТАМП МАГАЗИНА



## ПАСПОРТ Система модулей для кухни ШНІЯ 600/ШНІЯ 800



**ООО «Стендмебель»**

**440028 Россия г. Пенза, ул. Германа Титова, д. 5**

**e-mail: stendmebel@mail.ru www.stendmebel.ru**

**тел. 8 (8412) 99-02-52, 99-02-53**

### Уважаемый покупатель!

В целях сохранности наша мебель поставляется в разобранном виде. Напоминаем, что в стоимость изделия услуга сборки не включена. Если Вы предпочли собрать мебель самостоятельно, надеемся, что процесс сборки доставит Вам удовольствие и не займет много времени.

При покупке мебели настоятельно рекомендуем убедиться в наличии всех деталей, сверяясь с комплекточной ведомостью, т.к. после сборки изделия претензия по количеству и качеству сборочных единиц не принимаются.

Во избежание недоразумений, просим внимательно следовать алгоритму сборки изделия.

### **Рекомендации по сборке.**

Перед началом сборки и дальнейшей эксплуатации внимательно ознакомьтесь с настоящим руководством и следуйте его рекомендациям.

Для Вашего удобства рекомендуем собирать мебель вдвоем, на ровной поверхности, соблюдая последовательность согласно представленной схеме.

### **Правила пользования и эксплуатации изделия**

Уважаемый покупатель, срок эксплуатации мебели напрямую зависит от Вашего бережного отношения к ней:

- Не допускайте попадания воды на изделие во избежание разбухания поверхностей. В случае контакта с водой, насухо протрите поверхность мягкой тканью.
- Не ударяйте поверхность острыми, тяжелыми или твердыми предметами.
- Не ставьте на поверхность раскаленные предмет
- При чистке, во избежание поверхностей, не используйте щетки, жесткие ткани, зернистые порошки. Для ухода за мебелью используйте специальные средства, предназначенные для мебели.
- Не допускайте попадания на поверхность веществ, таких как растворители, бензин, обезжиривающие средства и т.п.
- Периодически, с случае ослабления резьбовых соединений, необходима их подтяжка.
- Если у Вас возникает желание самостоятельно модифицировать изделие, помните, что в этом случае наша гарантия на товар распространяться не будет.
- Несоблюдение каких-либо из вышеуказанных условий, повышение возникновение недостатков мебели, являются основанием утраты права на гарантийное обслуживание.

### **Габаритные размеры:**

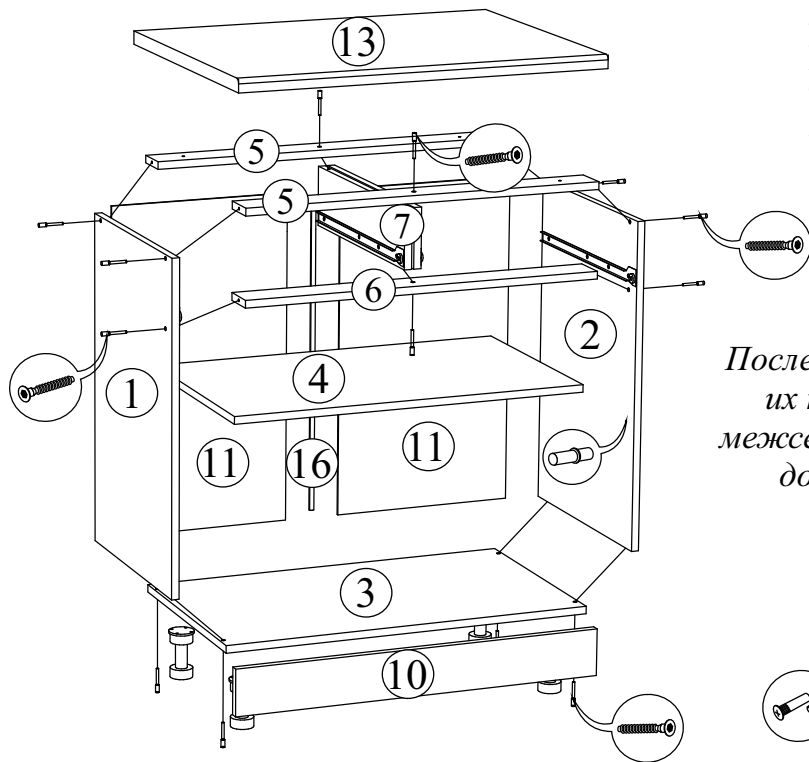
Высота (мм): -      Глубина(мм): -      Ширина(мм): -

### **Комплектация фурнитурой**

Обозначение	Наименование	Кол-во	Ед.изм.
	Направляющая 450 мм	2	комп.
	Петля накладная	4	шт.
	Ручка 96 мм	4	шт.
	Опора 100 мм	4	шт.
	Клипса кухонная	2	шт.
	Евроключ	1	шт.
	Евровинт	17	шт.
	Эксцентриковая стяжка	4	шт.
	Полкодержатель	4	шт.
	Шкант	8	шт.
	Шуруп 3,5x16	52	шт.
	Шуруп 3,5x32	4	шт.
	Гвоздь	50	шт.
	Межсекционная стяжка 5/32	3	шт.
	Заглушка для евровинта	4	шт.
	Заглушка для эксцентрика	4	шт.

*Качество мебели зависит от качества сборки.  
Рекомендуем доверять сборку специалистам.*

## ШНІЯ 600/ШНІЯ 800



## ВНИМАНИЕ

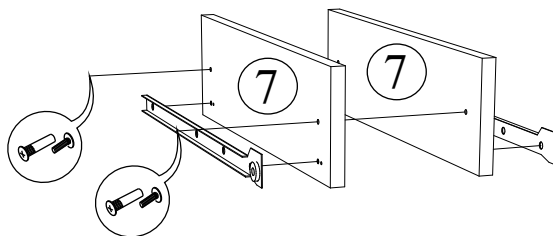
### Правило установки ручки

1. Положить фасад на ровную, твердую поверхность лицевой стороной вниз. (Предварительно необходимо поверхность очистить от пыли и грязи, постелить картон).
2. Под место где будет производиться сверление технологических отверстий, необходимо также подложить брусок дерева.
3. Выполнить сверление отверстий сверлом диаметром 5 мм по наметкам на внутренней стороне фасада.

**УБЕДИТЕСЬ ЧТО ВЫ ВЫБРАЛИ ПРАВИЛЬНОЕ ПОЛОЖЕНИЕ РУЧКИ НА ФАСАДЕ. СВЕРЛИТЬ ФАСАД ПОД РУЧКИ НАВЕСУ КАТЕГОРИЧЕСКИ ЗАПРЕЩЕНО.**

### Сборка перегородки

После установки перегородок (деталь №7) их необходимо скрепить между собой межсекционной стяжкой, для этого нужно досверлить техническое отверстие сверлом  $d=5$  мм.



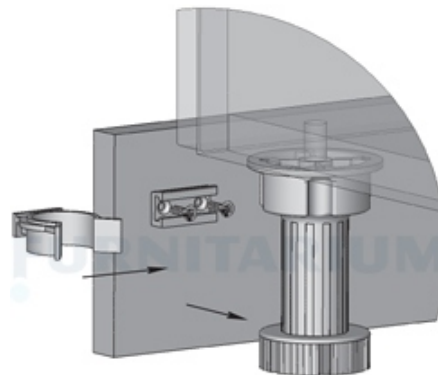
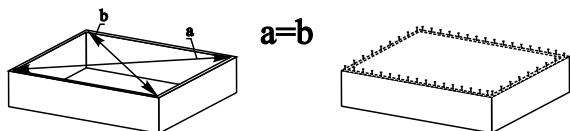
Опоры кухонные прикрутить с помощью шурупов 3,5x16 к крышке (деталь № 3).

Столешница (деталь № 13) прикручивать к корпусу по окончании сборки всей кухни. Столешница прикручивать к планкам (детали № 5) с помощью шурупов 3,5x32.

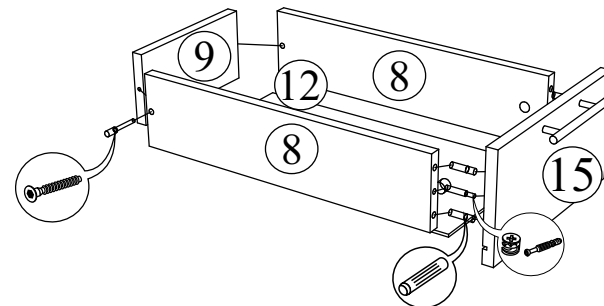
### Установка опоры кухонной

Для правильного открывания ящичков, необходимо выровнять диагонали каркаса ящичка (Рис.1) и только потом прибить ЛДВП не нарушая диагонали.

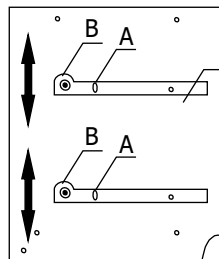
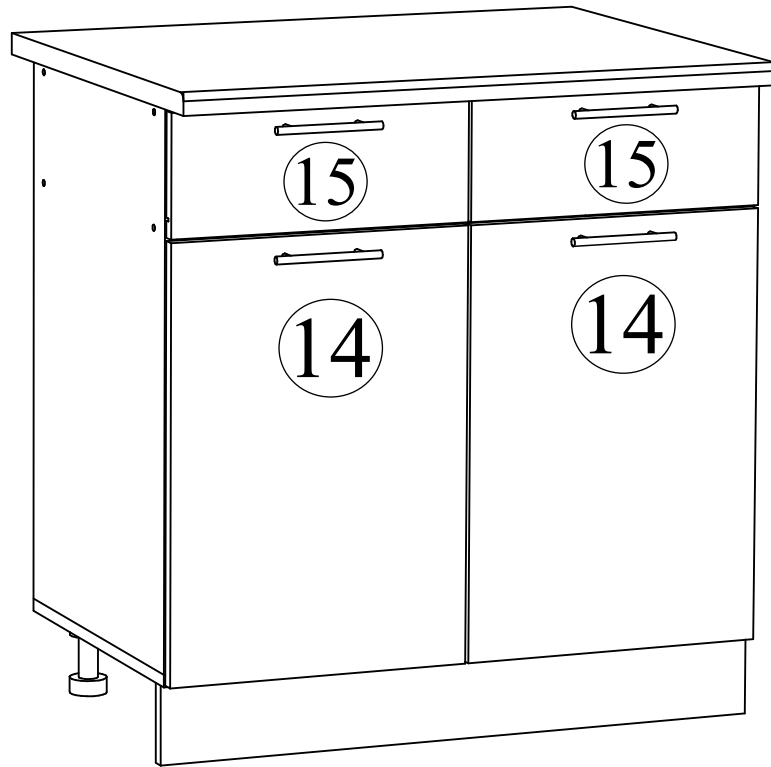
Рис.1



Поз.	Наименование	Длина	Ширина	Кол-во
<b>ШНІЯ 600</b>				
1	Бок левый	700	458	2
2	Бок правый	700	458	2
3	Крышка	600	458	1
4	Полка	568	458	1
5	Планка	568	74	2
6	Планка	568	74	1
7	Перегорodka	127	458	2
8	Бок ящичка	100	450	4
9	Вязка ящичка	100	210	2
10	Цоколь	100	600	1
11	ЛДВП	715	295	2
12	ЛДВП ящичков	238	452	2
13	Столешница 28 мм	600	600	1
14	Створка	552	296	2
15	Фасад ящичка	156	296	2
16	Брус соединительный	682 мм		1
<b>ШНІЯ 800</b>				
1	Бок левый	700	458	2
2	Бок правый	700	458	2
3	Крышка	800	458	1
4	Полка	768	458	1
5	Планка	768	74	2
6	Планка	768	74	1
7	Перегорodka	127	458	2
8	Бок ящичка	100	450	4
9	Вязка ящичка	100	310	2
10	Цоколь	100	800	1
11	ЛДВП	715	395	2
12	ЛДВП ящичков	338	452	2
13	Столешница 28 мм	800	600	1
14	Створка	552	396	2
15	Фасад ящичка	156	396	2
16	Брус соединительный	682 мм		1

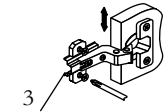
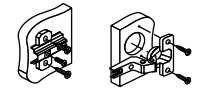
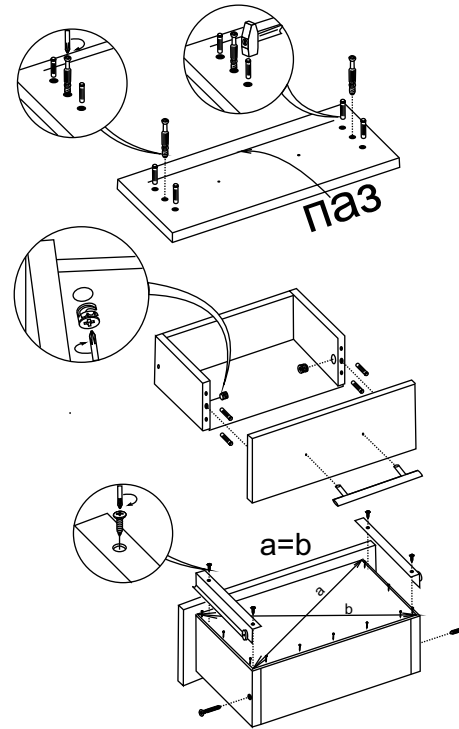


ШНІЯ 600/ШНІЯ 800

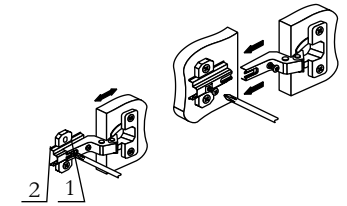


**Регулировка направляющих по высоте:**  
отверстие в точке А позволяет подогнать направляющую по высте. Затем необходимо закрепить положение направляющей в точке В, при помощи шурупа 4x16.

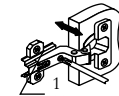
## Порядок сборки выдвжного ящика



Регулировка створки по высоте



Регулировка створки по ширине



Регулировка створки по глубине

### Порядок сборки.

Сборку кухни рекомендуется начинать с нижних секций. В начале следует закрепить всю необходимую фурнитуру к деталям (опоры, направляющие, полкодержатели), что позволит упростить процесс сборки. Собранные нижние секции необходимо установить по уровню, в нужное место, на 15-16 см. от стены до задней части секций. Далее закрепить столешницы к корпусу как показано в схеме сборки.

Верхние секции рекомендуется установить так, чтобы расстояние между столешницей и навесными шкафами было 60 см.

После установки всей конструкции рекомендуется стянуть между собой все секции межсекционной стяжкой, предварительно выровнив их между собой. Отверстия делаются по месту сверлом диаметром 5-6 мм. Советуем сделать их чуть глубже петель.

### Гарантийные обязательства

Изготовитель гарантирует соответствие изделия требованиям нормативных документов ГОСТ 16371-93 и соблюдение транспортировки и хранения. Гарантия не распространяется на мебель, имеющие механические повреждения (царапины, потертости и т.п.) возникшие при транспортировке, в процессе сборки и эксплуатации, имеющие утолщение щитков от влаги (разбухание) возникшие от неправильного ухода.

В случае приобретения уцененной мебели претензия по качеству и внешнему виду не принимаются.

Срок службы изделия – 7 лет;

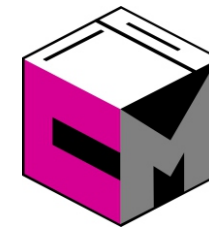
Срок гарантии – 1 год со дня продажи набора.

ДАТА ВЫПУСКА «\_\_»\_\_\_\_\_201 Г.

ШТАМП СКК

ДАТА ПРОДАЖИ «\_\_»\_\_\_\_\_201 Г.

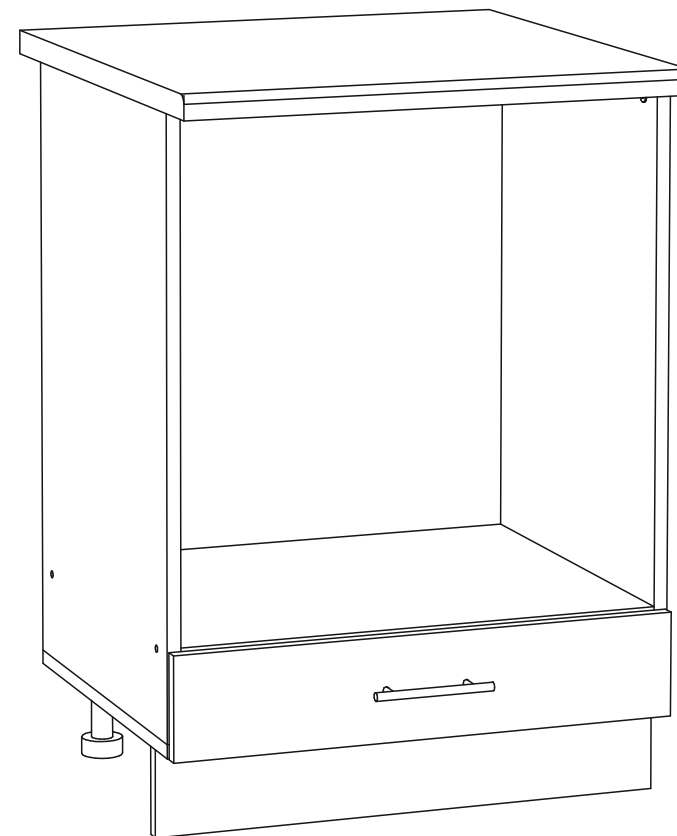
ШТАМП МАГАЗИНА



## ПАСПОРТ

### Система модулей для кухни

#### ШНД 600



Произведено  
Россия ООО «Стендмебель»  
440052 г. Пенза, ул. Баумана, д. 30  
e-mail: stendmebel@mail.ru  
www.stendmebel.ru  
тел. 8 (8412) 99-02-53  
8 (8412) 99-08-53

### Уважаемый покупатель!

В целях сохранности наша мебель поставляется в разобранном виде. Напоминаем, что в стоимость изделия услуга сборки не включена. Если Вы предпочли собрать мебель самостоятельно, надеемся, что процесс сборки доставит Вам удовольствие и не займет много времени.

При покупке мебели настоятельно рекомендуем убедиться в наличии всех деталей, сверяясь с комплектовочной ведомостью, т.к. после сборки изделия претензия по количеству и качеству сборочных единиц не принимаются.

Во избежание недоразумений, просим внимательно следовать алгоритму сборки изделия.

### **Рекомендации по сборке.**

Перед началом сборки и дальнейшей эксплуатации внимательно ознакомьтесь с настоящим руководством и следуйте его рекомендациям.

Для Вашего удобства рекомендуем собирать мебель вдвоем, на ровной поверхности, соблюдая последовательность согласно представленной схеме.

### **Правила пользования и эксплуатации изделия**



Уважаемый покупатель, срок эксплуатации мебели напрямую зависит от Вашего бережного отношения к ней:

- Не допускайте попадания воды на изделие во избежание разбухания поверхностей. В случае контакта с водой, насухо протрите поверхность мягкой тканью.
- Не ударяйте поверхность острыми, тяжелыми или твердыми предметами.
- Не ставьте на поверхность раскаленные предмет
- При чистке, во избежание поверхностей, не используйте щетки, жесткие ткани, зернистые порошки. Для ухода за мебелью используйте специальные средства, предназначенные для мебели.
- Не допускайте попадания на поверхность веществ, таких как растворители, бензин, обезжиривающие средства и т.п.
- Периодически, с случае ослабления резьбовых соединений, необходима их подтяжка.
- Если у Вас возникает желание самостоятельно модифицировать изделие, помните, что в этом случае наша гарантия на товар распространяться не будет.
- Несоблюдение каких-либо из вышеуказанных условий, повышение возникновение недостатков мебели, являются основанием утраты права на гарантийное обслуживание.

### **Габаритные размеры:**

Высота (мм): -      Глубина(мм): -      Ширина(мм): -

### **Комплектация фурнитурой**

Обозначение	Наименование	Кол-во	Ед.изм.
	Направляющая 450 мм	1	шт.
	Ручка 96 мм	1	шт.
	Опора 100 мм	4	шт.
	Клипса кухонная	2	шт.
	Евроключ	1	шт.
	Евровинт	12	шт.
	Уголок 20x20	4	шт.
	Шуруп 3,5x16	36	шт.
	Шуруп 3,5x32	2	шт.
	Гвоздь	25	шт.
	Межсекционная стяжка 5/32	1	шт.
	Пресшайба	2	шт.
	Заглушка для евровинта	6	шт.

## **ВНИМАНИЕ**

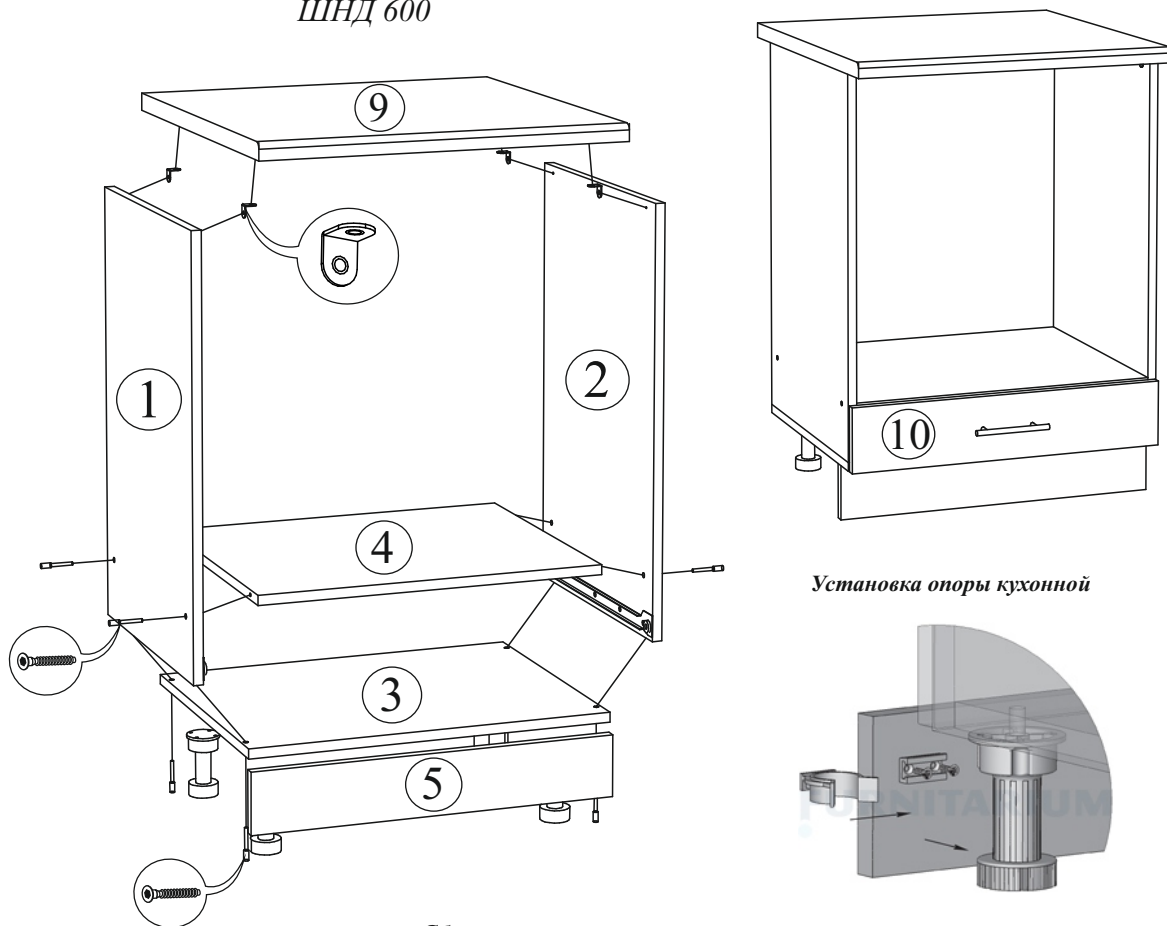
#### *Правило установки ручки*

1. Положить фасад на ровную, твердую поверхность лицевой стороной вниз. (Предварительно необходимо поверхность очистить от пыли и грязи, постелить картон).
2. Под место где будет производиться сверление технологических отверстий, необходимо также подложить брусок дерева.
3. Выполнить сверление отверстий сверлом диаметром 5 мм по наметкам на внутренней стороне фасада.

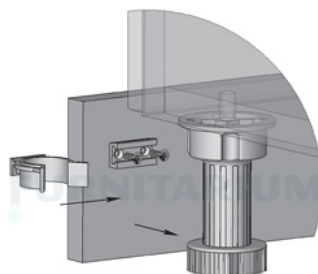
**УБЕДИТЕСЬ ЧТО ВЫ ВЫБРАЛИ ПРАВИЛЬНОЕ ПОЛОЖЕНИЕ РУЧКИ НА ФАСАДЕ. СВЕРЛИТЬ ФАСАД ПОД РУЧКИ НАВЕСУ КАТЕГОРИЧЕСКИ ЗАПРЕЩЕНО.**

**Качество мебели зависит от качества сборки.  
Рекомендуем доверять сборку специалистам.**

ШНД 600



Установка опоры кухонной

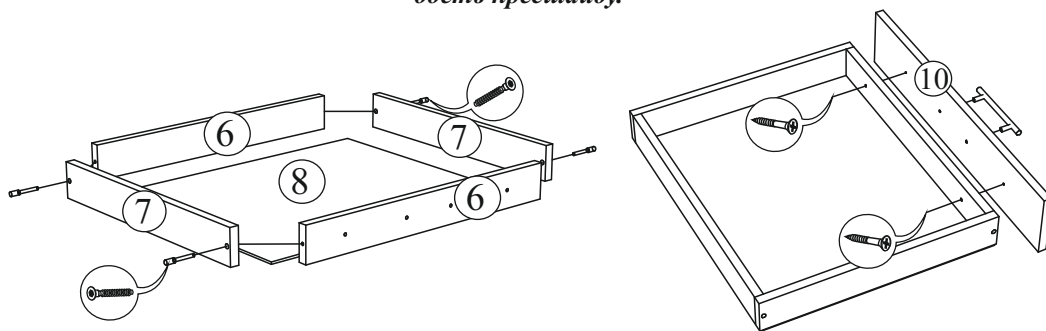


**Сборка ящика.**

Соберите корпус ящика как показано на рисунке ниже, выровняйте диагонали и прибейте ЛДВП. Прикрутите к фасаду ящика ручку, предварительно сделав в нем зенковку (углубление диаметром 8 мм) в отверстиях под ручку.

Прикрутите фасад ящика к корпусу с помощью шурупов 3,5х32 мм.

**! ВНИМАНИЕ !** Перед установкой фасада ящика на шуруп 3,5х32 мм необходимо одеть пресшайбу.

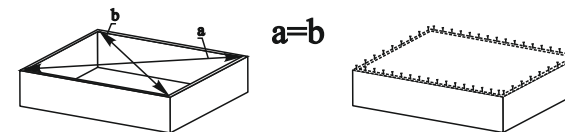


Поз.	Наименование	Длина	Ширина	Кол-во
1	Бок левый	700	458	1
2	Бок правый	700	458	1
3	Крышка	600	458	1
4	Вязка	568	458	1
5	Цоколь	100	600	1
6	Вязка ящика	64	510	2
7	Бок ящика	64	450	2
8	ЛДВП	538	446	1
9	Столешица 28 мм	600	600	1
10	Фасад ящика	110	596	1

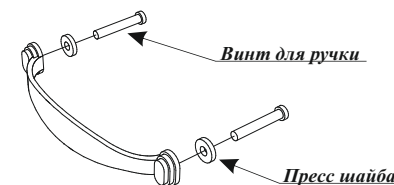
Опоры кухонные прикрутить с помощью шурупов 3,5х16 к крышке (деталь № 3). Столешица (деталь № 9) прикручивается к корпусу с помощью уголков 20х20 и шурупов 3,5х16 мм. Уголки устанавливать по наметкам на боковинах (детали № 1 и № 2).

Для правильного открывания ящиков, необходимо выровнять диагонали каркаса ящика (Рис.1) и только потом прибить ЛДВП не нарушая диагонали.

Рис.1



Для фасадов серии кухонь «Модена» и «Юлия» (пресс шайбы идут в комплекте только к ручкам этих серий кухонь)



На 1 ручку - 2 пресс шайбы

### Гарантийные обязательства

Изготовитель гарантирует соответствие изделия требованиям нормативных документов ГОСТ 16371-93 и соблюдение транспортировки и хранения. Гарантия не распространяется на мебель, имеющие механические повреждения (царапины, потертости и т.п.) возникшие при транспортировке, в процессе сборки и эксплуатации, имеющие утолщение щитков от влаги (разбухание) возникшие от неправильного ухода.

В случае приобретения уцененной мебели претензия по качеству и внешнему виду не принимаются.

Срок службы изделия – 7 лет;

Срок гарантии – 1 год со дня продажи набора.

ДАТА ВЫПУСКА «\_\_»\_\_\_\_\_201 Г.

ШТАМП СКК

ДАТА ПРОДАЖИ «\_\_»\_\_\_\_\_201 Г.

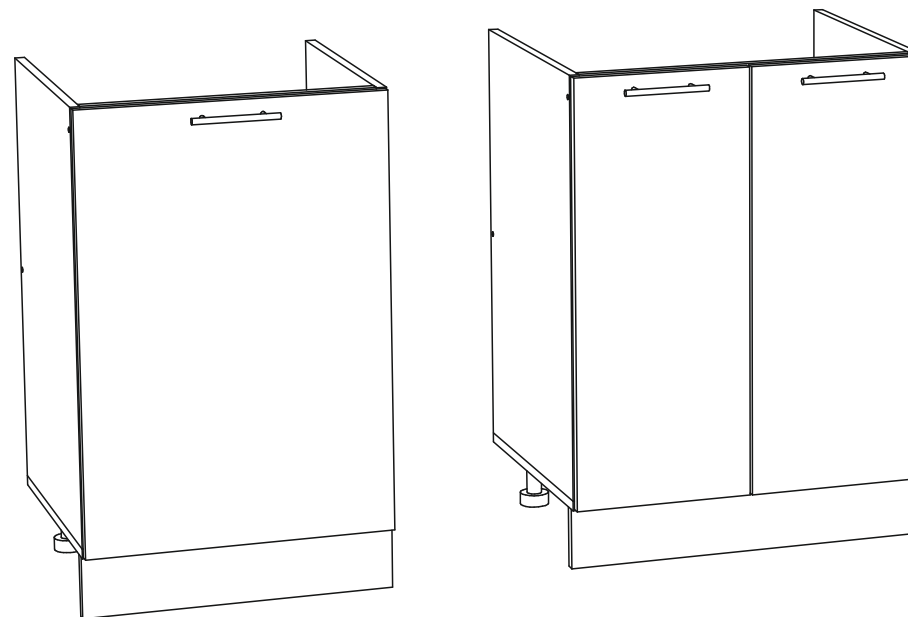
ШТАМП МАГАЗИНА



## ПАСПОРТ

### Система модулей для кухни

ШНМ 500/ШНМ 600/ШНМ 800



Произведено  
Россия ООО «Стендмебель»  
440052 г. Пенза, ул. Баумана, д. 30  
e-mail: stendmebel@mail.ru  
www.stendmebel.ru  
тел. 8 (8412) 99-02-53  
8 (8412) 99-08-53



### Уважаемый покупатель!

В целях сохранности наша мебель поставляется в разобранном виде. Напоминаем, что в стоимость изделия услуга сборки не включена. Если Вы предпочли собрать мебель самостоятельно, надеемся, что процесс сборки доставит Вам удовольствие и не займет много времени.

При покупке мебели настоятельно рекомендуем убедиться в наличии всех деталей, сверяясь с комплекточной ведомостью, т.к. после сборки изделия претензия по количеству и качеству сборочных единиц не принимаются.

Во избежание недоразумений, просим внимательно следовать алгоритму сборки изделия.

### **Рекомендации по сборке.**

Перед началом сборки и дальнейшей эксплуатации внимательно ознакомьтесь с настоящим руководством и следуйте его рекомендациям.

Для Вашего удобства рекомендуем собирать мебель вдвоем, на ровной поверхности, соблюдая последовательность согласно представленной схеме.

### **Правила пользования и эксплуатации изделия**

Уважаемый покупатель, срок эксплуатации мебели напрямую зависит от Вашего бережного отношения к ней:

- Не допускайте попадания воды на изделие во избежание разбухания поверхностей. В случае контакта с водой, насухо протрите поверхность мягкой тканью.
- Не ударяйте поверхность острыми, тяжелыми или твердыми предметами.
- Не ставьте на поверхность раскаленные предмет
- При чистке, во избежание повреждений, не используйте щетки, жесткие ткани, зернистые порошки. Для ухода за мебелью используйте специальные средства, предназначенные для мебели.
- Не допускайте попадания на поверхность веществ, таких как растворители, бензин, обезжиривающие средства и т.п.
- Периодически, в случае ослабления резьбовых соединений, необходима их подтяжка.
- Если у Вас возникает желание самостоятельно модифицировать изделие, помните, что в этом случае наша гарантия на товар распространяться не будет.
- Несоблюдение каких-либо из вышеуказанных условий, повышение возникновения недостатков мебели, являются основанием утраты права на гарантийное обслуживание.

### **Габаритные размеры:**

Высота (мм): -      Глубина(мм): -      Ширина(мм): -

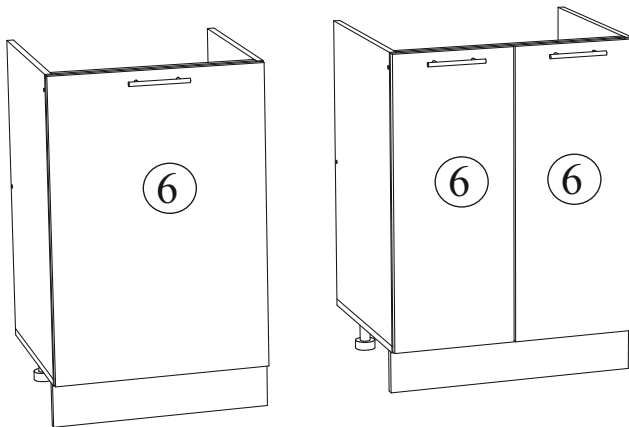
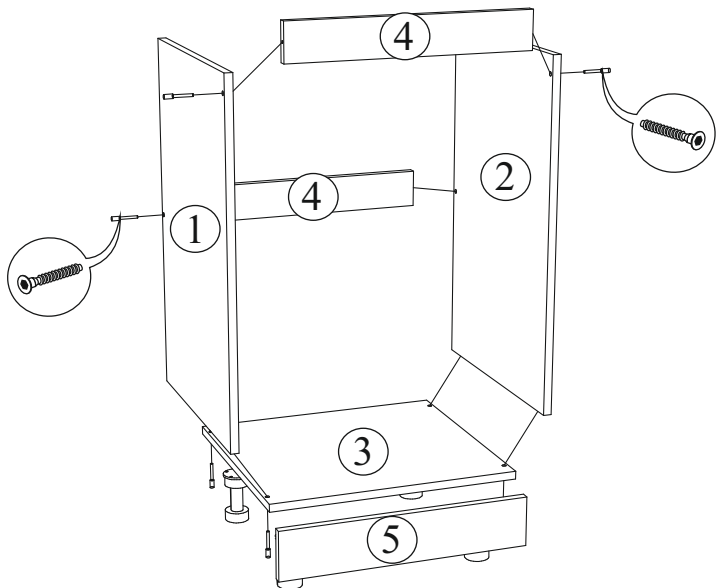
### **Комплектация фурнитурой**

<i>ШНМ 500</i>			
Обозначение	Наименование	Кол-во	Ед.изм.
	Петля накладная	2	шт.
	Ручка 96 мм	1	шт.
	Опора 100 мм	4	шт.
	Клипса кухонная	2	шт.
	Евроключ	1	шт.
	Евровинт	8	шт.
	Уголок 20x20	4	шт.
	Шуруп 3,5x16	36	шт.
	Межсекционная стяжка 5/32	1	шт.
	Заглушка для евровинта	4	шт.

<i>ШНМ 600/ШНМ 800</i>			
Обозначение	Наименование	Кол-во	Ед.изм.
	Петля накладная	4	шт.
	Ручка 96 мм	2	шт.
	Опора 100 мм	4	шт.
	Клипса кухонная	2	шт.
	Евроключ	1	шт.
	Евровинт	8	шт.
	Уголок 20x20	4	шт.
	Шуруп 3,5x16	42	шт.
	Межсекционная стяжка 5/32	1	шт.
	Заглушка для евровинта	4	шт.

*Качество мебели зависит от качества сборки.  
Рекомендуем доверять сборку специалистам.*

ШНМ 500/ШНМ 600/ШНМ 800



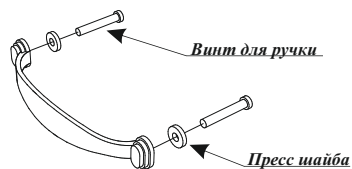
### ВНИМАНИЕ

Правило установки ручки

1. Положить фасад на ровную, твердую поверхность лицевой стороной вниз. (Предварительно необходимо поверхность очистить от пыли и грязи, постелить картон).
2. Под место где будет производиться сверление технологических отверстий, необходимо также подложить брусок дерева.
3. Выполнить сверление отверстий сверлом диаметром 5 мм по наметкам на внутренней стороне фасада.

**УБЕДИТЕСЬ ЧТО ВЫ ВЫБРАЛИ ПРАВИЛЬНОЕ ПОЛОЖЕНИЕ РУЧКИ НА ФАСАДЕ. СВЕРЛИТЬ ФАСАД ПОД РУЧКИ НАВЕСУ КАТЕГОРИЧЕСКИ ЗАПРЕЩЕНО.**

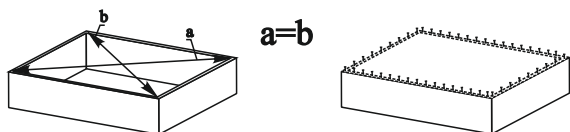
Для фасадов серии кухонь «Мария», «Модена» и «Юлия» (пресс шайбы идут в комплекте только к ручкам этих серий кухонь)



На 1 ручку - 2 пресс шайбы

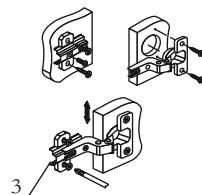
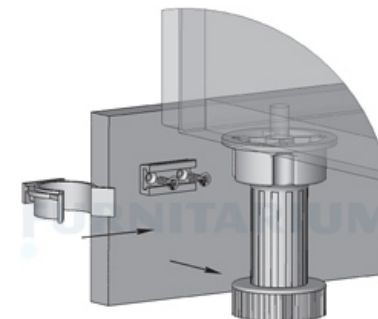
Для правильного открывания ящичков, необходимо выровнять диагонали каркаса ящичка (Рис.1) и только потом прибить ЛДВП не нарушая диагонали.

Рис.1

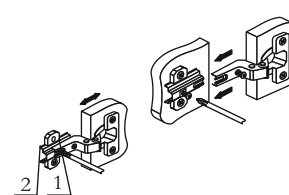


Опоры кухонные прикрутить с помощью шурупов 3,5x16 к крышке (деталь № 3). Столешница (деталь № 8) прикручивать к корпусу по окончанию сборки всей кухни. Столешница прикручивать к планкам (детали № 5) с помощью шурупов 3,5x32.

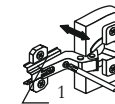
### Установка опоры кухонной



Регулировка створки по высоте



Регулировка створки по ширине



Регулировка створки по глубине

ШНМ 500				
1	Бок левый	700	458	1
2	Бок правый	700	458	1
3	Крышка	500	458	1
4	Планка	468	74	2
5	Цоколь	100	500	1
6	Створка	712	496	1
ШНМ 600				
1	Бок левый	700	458	1
2	Бок правый	700	458	1
3	Крышка	600	458	1
4	Планка	568	74	2
5	Цоколь	100	600	1
6	Створка	712	296	2
ШНМ 800				
1	Бок левый	700	458	1
2	Бок правый	700	458	1
3	Крышка	800	458	1
4	Планка	768	74	2
5	Цоколь	100	800	1
6	Створка	712	396	2

### Гарантийные обязательства

Изготовитель гарантирует соответствие изделия требованиям нормативных документов ГОСТ 16371-2014 и соблюдение транспортировки и хранения. Гарантия не распространяется на мебель, имеющие механические повреждения (царапины, потертости и т.п.) возникшие при транспортировке, в процессе сборки и эксплуатации, имеющие утолщение щитков от влаги (разбухание) возникшие от неправильного ухода.

В случае приобретения уцененной мебели претензия по качеству и внешнему виду не принимаются.

Срок службы изделия – 7 лет;

Срок гарантии – 1 год со дня продажи набора.

Во избежание перекосов и повреждений, а также загрязнения мебели, сборку производить на ровном полу, покрытым тканью или бумагой. Необходимо соблюдать осторожность, чтобы не повредить поверхность деталей. В сборке сложных и больших изделий желательно участие двух человек. Перед началом сборки необходимо определить расположение деталей в изделии в соответствии со схемами сборки и инструкцией. Производитель оставляет за собой право вносить изменения в конструкцию, не изменяющую внешний вид и дизайн изделия без предварительного уведомления.

ДАТА ВЫПУСКА «\_\_»\_\_\_\_\_202 Г.

ПШТАМП СКК

ДАТА ПРОДАЖИ «\_\_»\_\_\_\_\_202 Г.

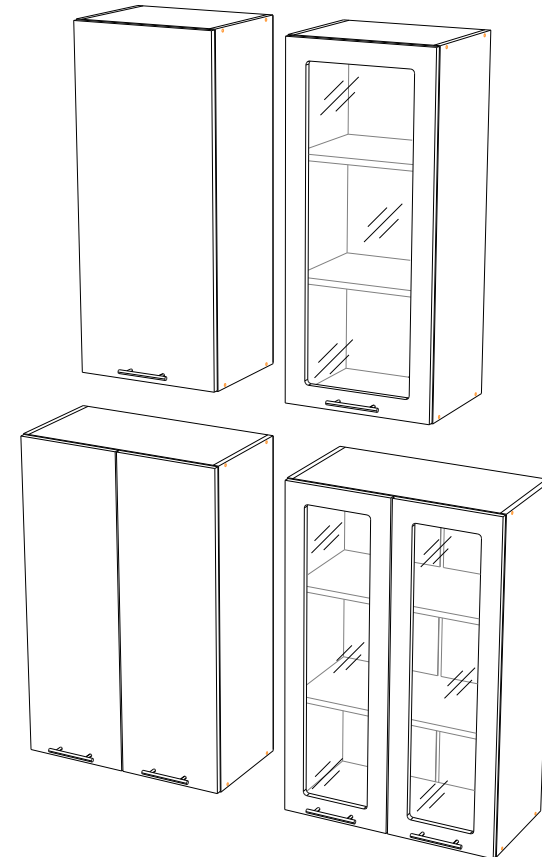
ПШТАМП МАГАЗИНА



## ПАСПОРТ

### Система модулей для кухни

*ШВ/ШВС 300-920\_ШВ/ШВС 400-920\_ШВ 450-920\_ШВ/ШВС 500-920  
ШВ/ШВС 600-920\_ШВ/ШВС 700-920\_ШВ/ШВС 800-920*



*Произведено ООО «Стендмебель»  
440028 Россия г. Пенза, ул. Германа Титова, д. 5  
e-mail: [stendmebel@mail.ru](mailto:stendmebel@mail.ru) [www.stendmebel.ru](http://www.stendmebel.ru)  
тел. 8 (8412) 99-02-52, 99-02-53*

### Уважаемый покупатель!

В целях сохранности наша мебель поставляется в разобранном виде. Напоминаем, что в стоимость изделия услуга сборки не включена. Если Вы предпочли собрать мебель самостоятельно, надеемся, что процесс сборки доставит Вам удовольствие и не займет много времени.

При покупке мебели настоятельно рекомендуем убедиться в наличии всех деталей, сверяясь с комплекточной ведомостью, т.к. после сборки изделия претензия по количеству и качеству сборочных единиц не принимаются.

Во избежание недоразумений, просим внимательно следовать алгоритму сборки изделия.

### **Рекомендации по сборке.**

Перед началом сборки и дальнейшей эксплуатации внимательно ознакомьтесь с настоящим руководством и следуйте его рекомендациям.

Для Вашего удобства рекомендуем собирать мебель вдвоем, на ровной поверхности, соблюдая последовательность согласно представленной схеме.

### **Правила пользования и эксплуатации изделия**

Уважаемый покупатель, срок эксплуатации мебели напрямую зависит от Вашего бережного отношения к ней:

- Не допускайте попадания воды на изделие во избежание разбухания поверхностей. В случае контакта с водой, насухо протрите поверхность мягкой тканью.
- Не ударяйте поверхность острыми, тяжелыми или твердыми предметами.
- Не ставьте на поверхность раскаленные предмет
- При чистке, во избежание повреждений, не используйте щетки, жесткие ткани, зернистые порошки. Для ухода за мебелью используйте специальные средства, предназначенные для мебели.
- Не допускайте попадания на поверхность веществ, таких как растворители, бензин, обезжиривающие средства и т.п.
- Периодически, в случае ослабления резьбовых соединений, необходима их подтяжка.
- Если у Вас возникает желание самостоятельно модифицировать изделие, помните, что в этом случае наша гарантия на товар распространяться не будет.
- Несоблюдение каких-либо из вышеуказанных условий, повышение возникновение недостатков мебели, являются основанием утраты права на гарантийное обслуживание.

### **Габаритные размеры:**

Высота (мм): -      Глубина(мм): -      Ширина(мм): -

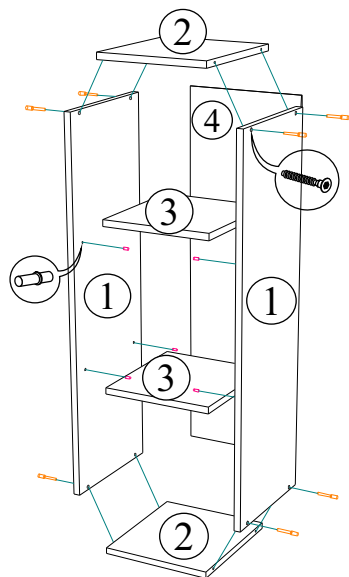
### **Комплектация фурнитурой**

<i>ШВ/ШВС 300-920_ШВ/ШВС 400-920_ШВ 450-920_ШВ/ШВС 500-920</i>			
Обозначение	Наименование	Кол-во	Ед.изм.
	Петля накладная	2	шт.
	Ручка 96 мм	1	шт.
	Евроключ	1	шт.
	Евровинт	8	шт.
	Полкодержатель	8	шт.
	Навес плоский	2	шт.
	Шуруп 3,5x16	8	шт.
	Шуруп 3,5x32	4	шт.
	Гвоздь	20	шт.
	Заглушка для евровинта	8	шт.
	Межсекционная стяжка	1	шт.

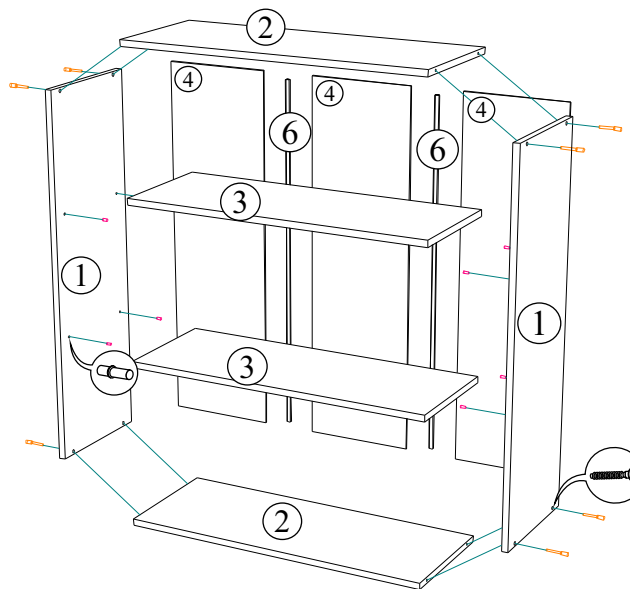
<i>ШВ/ШВС 600-920_ШВ/ШВС 700-920_ШВ/ШВС 800-920</i>			
Обозначение	Наименование	Кол-во	Ед.изм.
	Петля накладная	4	шт.
	Ручка 96 мм	2	шт.
	Евроключ	1	шт.
	Евровинт	8	шт.
	Полкодержатель	8	шт.
	Навес плоский	2	шт.
	Шуруп 3,5x16	16	шт.
	Шуруп 3,5x32	4	шт.
	Гвоздь	30	шт.
	Заглушка для евровинта	8	шт.
	Межсекционная стяжка	1	шт.

**Качество мебели зависит от качества сборки.  
Рекомендуем доверять сборку специалистам.**

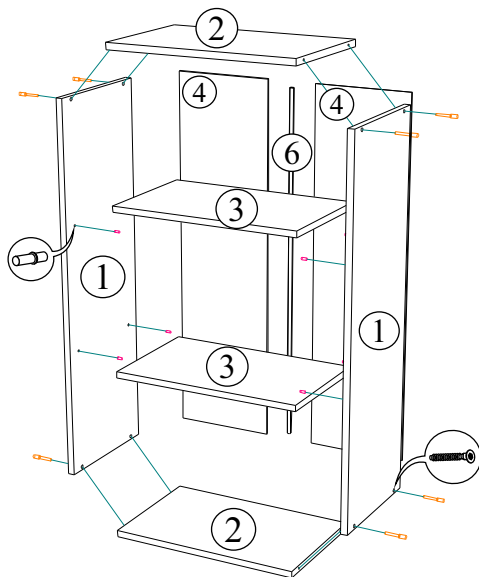
### ШВ/ШВС 300-920



### ШВ/ШВС 700-920, ШВ/ШВС 800-920



### ШВ/ШВС 400-920, ШВ 450-920, ШВ/ШВС 500-920, ШВ/ШВС 600-920



## ВНИМАНИЕ

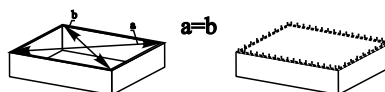
*Правило установки ручки*

1. Положить фасад на ровную, твердую поверхность лицевой стороной вниз. (Предварительно необходимо поверхность очистить от пыли и грязи, постелить картон).
2. Под место где будет производиться сверление технологических отверстий, необходимо также подложить брусок дерева.
3. Выполнить сверление отверстий сверлом диаметром 5 мм по наметкам на внутренней стороне фасада.

**УБЕДИТЕСЬ ЧТО ВЫ ВЫБРАЛИ ПРАВИЛЬНОЕ ПОЛОЖЕНИЕ РУЧКИ НА ФАСАДЕ. СВЕРЛИТЬ ФАСАД ПОД РУЧКИ НАВЕСУ КАТЕГОРИЧЕСКИ ЗАПРЕЩЕНО.**

*Для правильного открывания ящиков, необходимо выровнять диагонали каркаса ящика (Рис.1) и только потом прибить ЛДВП не нарушая диагонали.*

Рис.1



Поз.	Наименование	Длина	Ширина	Кол-во
<b>ШВ/ШВС 300-920</b>				
,	Боковина	920	298	2
2	Вязка	268	298	2
3	Полка	268	290	2
4	ЛДВП белый	916	297	1
5	Створка	916	296	1
<b>ШВ /ШВС 400-920</b>				
1	Боковина	920	298	2
2	Вязка	368	298	2
3	Полка	368	290	2
4	ЛДВП белый	916	197	2
5	Створка	916	396	1
6	Брус соединит.	886 мм		1
<b>ШВ 450-920</b>				
1	Боковина	920	298	2
2	Вязка	418	298	2
3	Полка	418	290	2
4	ЛДВП белый	916	222	2
5	Створка	916	446	1
6	Брус соединит.	886 мм		1
<b>ШВ/ШВС 500-920</b>				
1	Боковина	920	298	2
2	Вязка	468	298	2
3	Полка	468	290	2
4	ЛДВП белый	916	247	2
5	Створка	916	496	1
6	Брус соединит.	886 мм		1
<b>ШВ/ШВС 600-920</b>				
1	Боковина	920	298	2
2	Вязка	568	298	2
3	Полка	568	290	2
4	ЛДВП белый	916	297	2
5	Створка	916	296	2
6	Брус соединит.	886 мм		1
<b>ШВ/ШВС 700-920</b>				
1	Боковина	920	298	2
2	Вязка	667	298	2
3	Полка	667	290	2
4	ЛДВП белый	916	231	3
5	Створка	916	345	1
6	Брус соединит.	886 мм		2
<b>ШВ/ШВС 800-920</b>				
1	Боковина	920	298	2
2	Вязка	768	298	2
3	Полка	768	290	2
4	ЛДВП белый	916	264	3
5	Створка	916	396	2
6	Брус соединит.	886 мм		2

ШВ/ШВС 300-920, ШВ/ШВС 400-920,  
ШВ/ШВС 500-920

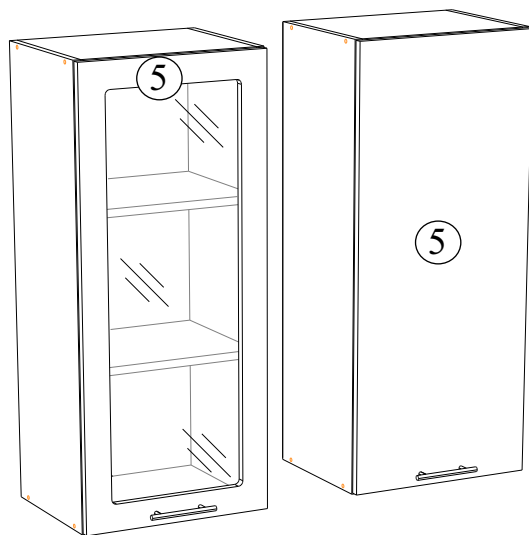
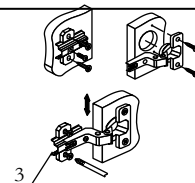
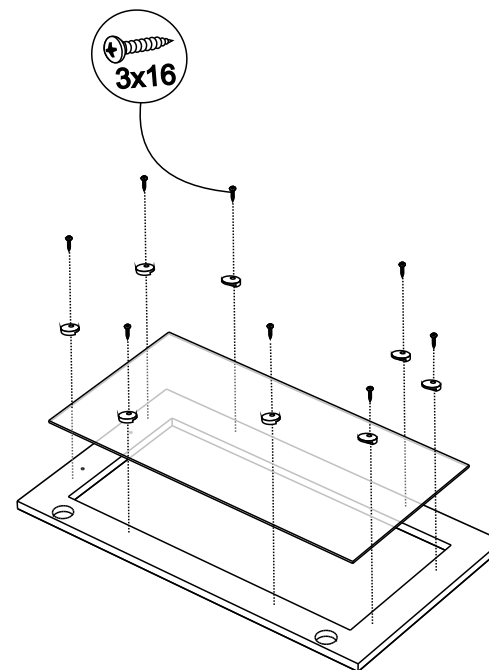
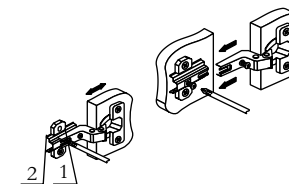


Схема установка стекол для модулей ШВС.



Регулировка створки  
по высоте

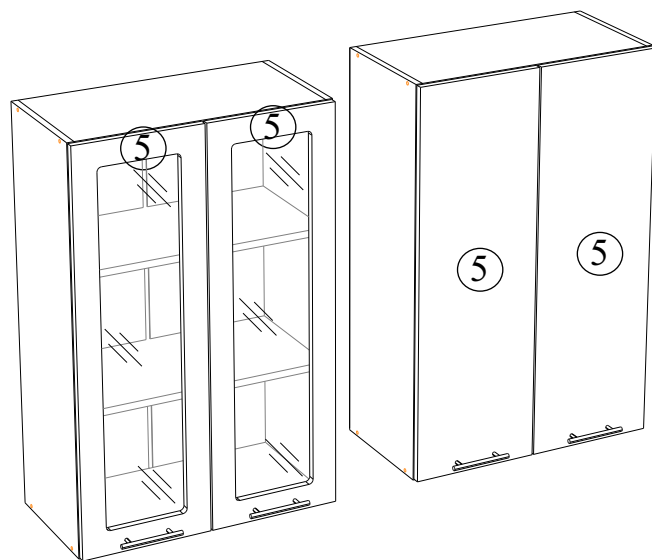




Регулировка створки  
по ширине



Регулировка створки  
по глубине

ШВ/ШВС 600-920, ШВ/ШВС 700-920, ШВ/ШВС 800-920



ШВС 300-920_ ШВС 400-920_ ШВС 500-920			
	Клеймер	8	шт.
	Шуруп 3x16 (цинк)	8	шт.

ШВС 600-920_ ШВС 700-920_ ШВС 800-920			
	Клеймер	16	шт.
	Шуруп 3x16 (цинк)	16	шт.

Размеры стекол для модулей со стеклом			
<b>ШВС 300-920</b>	<b>820</b>	<b>200</b>	<b>1</b>
<b>ШВС 400-920</b>	<b>820</b>	<b>300</b>	<b>1</b>
<b>ШВС 500-920</b>	<b>820</b>	<b>400</b>	<b>1</b>
<b>ШВС 600-920</b>	<b>820</b>	<b>200</b>	<b>2</b>
<b>ШВС 700-920</b>	<b>820</b>	<b>250</b>	<b>2</b>
<b>ШВС 800-920</b>	<b>820</b>	<b>300</b>	<b>2</b>

**ВНИМАНИЕ!** Навесы плоские прикручивают к задней стороне модуля, после окончания сборки. Навесы необходимо прикрутить с помощью шурупов 3,5x32 к верхней стороне боковины изделия. Навес плоский необходим для монтажа модуля к стене.

### Гарантийные обязательства

Изготовитель гарантирует соответствие изделия требованиям нормативных документов ГОСТ 16371-2014 и соблюдение транспортировки и хранения. Гарантия не распространяется на мебель, имеющие механические повреждения (царапины, потертости и т.п.) возникшие при транспортировке, в процессе сборки и эксплуатации, имеющие утолщение щитков от влаги (разбухание) возникшие от неправильного ухода.

В случае приобретения уцененной мебели претензия по качеству и внешнему виду не принимаются.

Срок службы изделия – 7 лет;

Срок гарантии – 1 год со дня продажи набора.

Во избежание перекосов и повреждений, а также загрязнения мебели, сборку производить на ровном полу, покрытым тканью или бумагой. Необходимо соблюдать осторожность, чтобы не повредить поверхность деталей. В сборке сложных и больших изделий желательно участие двух человек. Перед началом сборки необходимо определить расположение деталей в изделии в соответствии со схемами сборки и инструкцией. Производитель оставляет за собой право вносить изменения в конструкцию, не изменяющую внешний вид и дизайн изделия без предварительного уведомления.

ДАТА ВЫПУСКА «\_\_»\_\_\_\_\_201 Г.

ПШТАМП СКК

ДАТА ПРОДАЖИ «\_\_»\_\_\_\_\_201 Г.

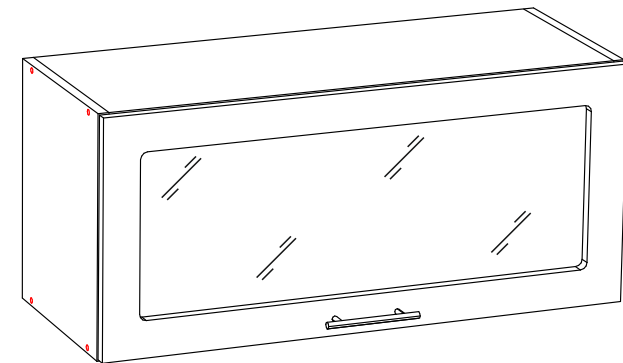
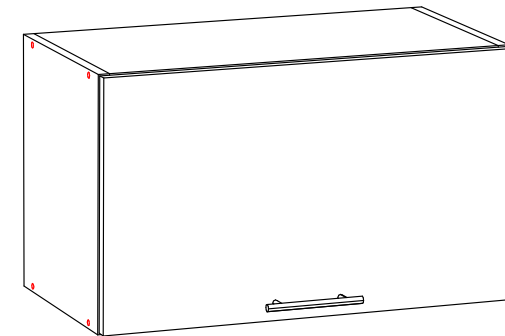
ПШТАМП МАГАЗИНА



## ПАСПОРТ

### Система модулей для кухни

*ШВГ/ШВГС 500-920, ШВГ/ШВГС 600-920, ШВГ/ШВГС 800-920*



*Произведено ООО «Стендмебель»  
440028 Россия г. Пенза, ул. Германа Титова, д. 5  
e-mail: [stendmebel@mail.ru](mailto:stendmebel@mail.ru) [www.stendmebel.ru](http://www.stendmebel.ru)  
тел. 8 (8412) 99-02-52, 99-02-53*

### Уважаемый покупатель!

В целях сохранности наша мебель поставляется в разобранном виде. Напоминаем, что в стоимость изделия услуга сборки не включена. Если Вы предпочли собрать мебель самостоятельно, надеемся, что процесс сборки доставит Вам удовольствие и не займет много времени.

При покупке мебели настоятельно рекомендуем убедиться в наличии всех деталей, сверяясь с комплекточной ведомостью, т.к. после сборки изделия претензия по количеству и качеству сборочных единиц не принимаются.

Во избежание недоразумений, просим внимательно следовать алгоритму сборки изделия.

### **Рекомендации по сборке.**

Перед началом сборки и дальнейшей эксплуатации внимательно ознакомьтесь с настоящим руководством и следуйте его рекомендациям.

Для Вашего удобства рекомендуем собирать мебель вдвоем, на ровной поверхности, соблюдая последовательность согласно представленной схеме.

### **Правила пользования и эксплуатации изделия**


Уважаемый покупатель, срок эксплуатации мебели напрямую зависит от Вашего бережного отношения к ней:

- Не допускайте попадания воды на изделие во избежание разбухания поверхностей. В случае контакта с водой, насухо протрите поверхность мягкой тканью.
- Не ударяйте поверхность острыми, тяжелыми или твердыми предметами.
- Не ставьте на поверхность раскаленные предмет
- При чистке, во избежание повреждений, не используйте щетки, жесткие ткани, зернистые порошки. Для ухода за мебелью используйте специальные средства, предназначенные для мебели.
- Не допускайте попадания на поверхность веществ, таких как растворители, бензин, обезжиривающие средства и т.п.
- Периодически, в случае ослабления резьбовых соединений, необходима их подтяжка.
- Если у Вас возникает желание самостоятельно модифицировать изделие, помните, что в этом случае наша гарантия на товар распространяться не будет.
- Несоблюдение каких-либо из вышеуказанных условий, повышение возникновения недостатков мебели, являются основанием утраты права на гарантийное обслуживание.

### **Габаритные размеры:**

Высота (мм): -      Глубина(мм): -      Ширина(мм): -

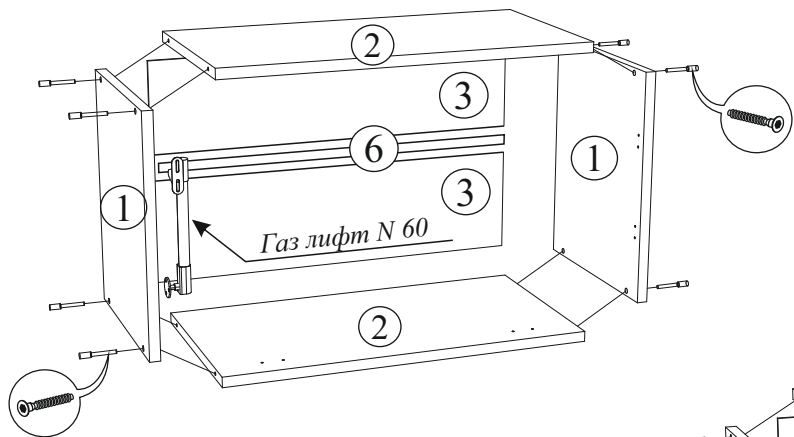
### **Комплектация фурнитурой**

Обозначение	Наименование	Кол-во	Ед.изм.
	Петля накладная	2	шт.
	Ручка 96 мм	1	шт.
	Евроключ	1	шт.
	Евровинт	8	шт.
	Газ лифт N 60	1 (2)	компл.
	Навес плоский	2	шт.
	Шуруп 3,5x16	8	шт.
	Шуруп 3,5x32	4	шт.
	Гвоздь	18	шт.
	Заглушка для евровинта	8	шт.
	Межсекционная стяжка	1	шт.
<b>ШВГС 500/ШВГС 600/ШВГС 800</b>			
	Клеймер	8	шт.
	Шуруп 3x16 (цинк)	8	шт.

***Качество мебели зависит от качества сборки.  
Рекомендуем доверять сборку специалистам.***



# ШВГ/ШВГС 500-920, ШВГ/ШВГС 800-920



ШВГ/ШВГС 600-920

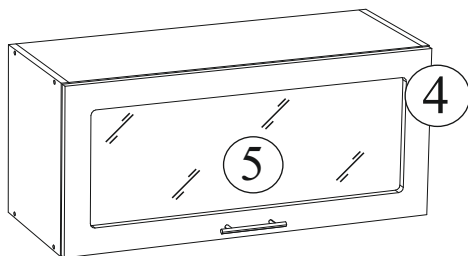
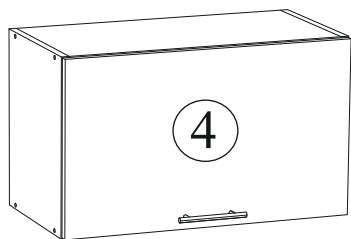
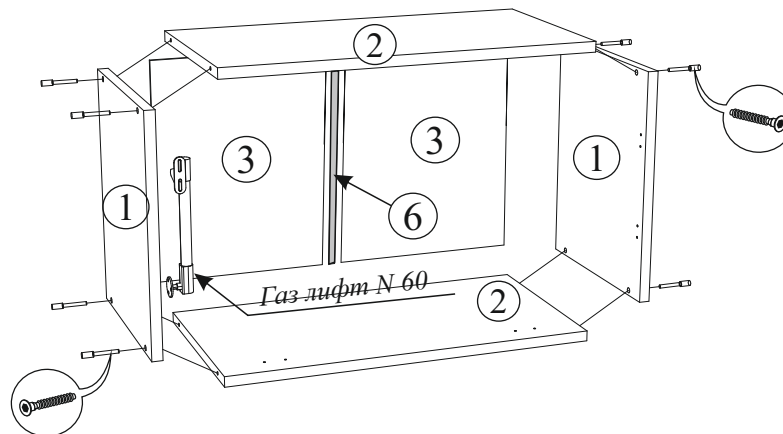
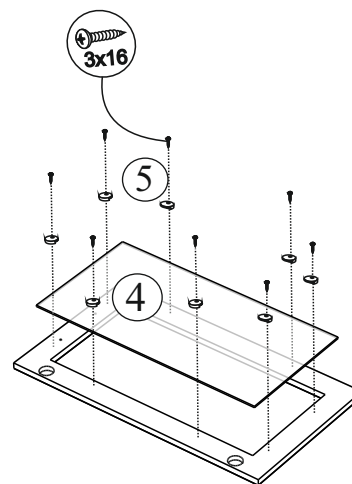


Схема установка стекол для модулей ШВГС.



Поз.	Наименование	Длина	Ширина	Кол-во
<b>ШВГ/ШВГС 500-920</b>				
1	Бок	460	298	2
2	Вязка	468	298	2
3	ЛДВП белый	227	496	2
4	Створка	456	496	1
6	Брус соединительный	466		1
<b>ШВГ/ШВГС 600-920</b>				
1	Боковина	460	298	2
2	Вязка	568	298	2
3	ЛДВП белый	456	297	2
4	Створка	456	596	1
6	Брус соединительный	426		1
<b>ШВГ/ШВГС 800-920</b>				
1	Боковина	460	298	2
2	Вязка	768	298	2
3	ЛДВП белый	227	796	2
4	Створка	456	796	1
6	Брус соединительный	766		1
<b>Размеры стекол для модулей со стеклом</b>				
5	<b>ШВГС 500</b>	<b>360</b>	<b>400</b>	<b>1</b>
5	<b>ШВГС 600</b>	<b>360</b>	<b>500</b>	<b>1</b>
5	<b>ШВГС 800</b>	<b>360</b>	<b>700</b>	<b>1</b>

## ВНИМАНИЕ

Правило установки ручки

1. Положить фасад на ровную, твердую поверхность лицевой стороной вниз. (Предварительно необходимо поверхность очистить от пыли и грязи, постелить картон).
2. Под место где будет производиться сверление технологических отверстий, необходимо также подложить брусок дерева.
3. Выполнить сверление отверстий сверлом диаметром 5 мм по меткам на внутренней стороне фасада.

**УБЕДИТЕСЬ ЧТО ВЫ ВЫБРАЛИ ПРАВИЛЬНОЕ ПОЛОЖЕНИЕ РУЧКИ НА ФАСАДЕ. СВЕРЛИТЬ ФАСАД ПОД РУЧКИ НАВЕСУ КАТЕГОРИЧЕСКИ ЗАПРЕЩЕНО.**





### Гарантийные обязательства

Изготовитель гарантирует соответствие изделия требованиям нормативных документов ГОСТ 16371-2014 и соблюдение транспортировки и хранения. Гарантия не распространяется на мебель, имеющие механические повреждения (царапины, потертости и т.п.) возникшие при транспортировке, в процессе сборки и эксплуатации, имеющие утолщение щитков от влаги (разбухание) возникшие от неправильного ухода.

В случае приобретения уцененной мебели претензия по качеству и внешнему виду не принимаются.

Срок службы изделия – 7 лет;

Срок гарантии – 1 год со дня продажи набора.

Во избежание перекосов и повреждений, а также загрязнения мебели, сборку производить на ровном полу, покрытым тканью или бумагой. Необходимо соблюдать осторожность, чтобы не повредить поверхность деталей. В сборке сложных и больших изделий желательно участие двух человек. Перед началом сборки необходимо определить расположение деталей в изделии в соответствии со схемами сборки и инструкцией. Производитель оставляет за собой право вносить изменения в конструкцию, не изменяющую внешний вид и дизайн изделия без предварительного уведомления.

ДАТА ВЫПУСКА «\_\_»\_\_\_\_\_202 Г.

ПШТАМП СКК

ДАТА ПРОДАЖИ «\_\_»\_\_\_\_\_202 Г.

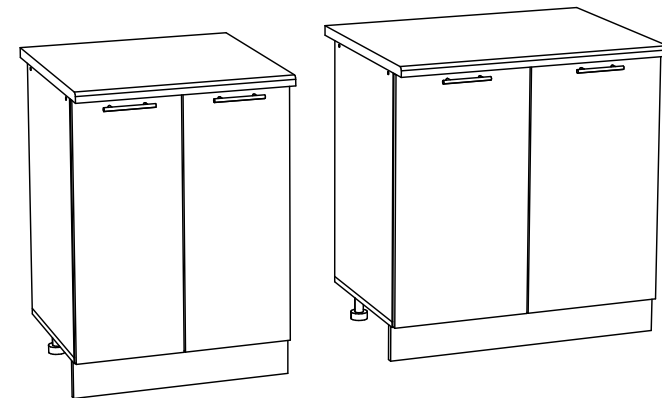
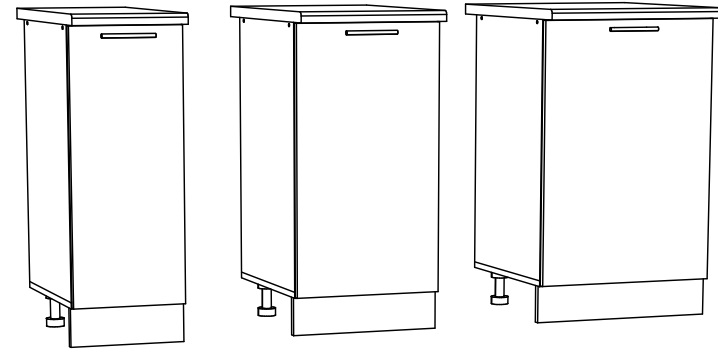
ПШТАМП МАГАЗИНА



## ПАСПОРТ

### Система модулей для кухни

ШН 300/ШН 400/ШН 450/ШН 500/ШН 600/ШН 700/ШН 800



**ООО «Стендмебель»**

**440028 Россия г. Пенза, ул. Германа Титова, д. 5**

**e-mail: stendmebel@mail.ru www.stendmebel.ru**

**тел. 8 (8412) 99-02-52, 99-02-53**

### Уважаемый покупатель!

В целях сохранности наша мебель поставляется в разобранном виде. Напоминаем, что в стоимость изделия услуга сборки не включена. Если Вы предпочли собрать мебель самостоятельно, надеемся, что процесс сборки доставит Вам удовольствие и не займет много времени.

При покупке мебели настоятельно рекомендуем убедиться в наличии всех деталей, сверяясь с комплекточной ведомостью, т.к. после сборки изделия претензия по количеству и качеству сборочных единиц не принимаются.

Во избежание недоразумений, просим внимательно следовать алгоритму сборки изделия.

### **Рекомендации по сборке.**

Перед началом сборки и дальнейшей эксплуатации внимательно ознакомьтесь с настоящим руководством и следуйте его рекомендациям.

Для Вашего удобства рекомендуем собирать мебель вдвоем, на ровной поверхности, соблюдая последовательность согласно представленной схеме.

### **Правила пользования и эксплуатации изделия**

Уважаемый покупатель, срок эксплуатации мебели напрямую зависит от Вашего бережного отношения к ней:

- Не допускайте попадания воды на изделие во избежание разбухания поверхностей. В случае контакта с водой, насухо протрите поверхность мягкой тканью.
- Не ударяйте поверхность острыми, тяжелыми или твердыми предметами.
- Не ставьте на поверхность раскаленные предмет
- При чистке, во избежание повреждений, не используйте щетки, жесткие ткани, зернистые порошки. Для ухода за мебелью используйте специальные средства, предназначенные для мебели.
- Не допускайте попадания на поверхность веществ, таких как растворители, бензин, обезжиривающие средства и т.п.
- Периодически, в случае ослабления резьбовых соединений, необходима их подтяжка.
- Если у Вас возникает желание самостоятельно модифицировать изделие, помните, что в этом случае наша гарантия на товар распространяться не будет.
- Несоблюдение каких-либо из вышеуказанных условий, повышение возникновения недостатков мебели, являются основанием утраты права на гарантийное обслуживание.

### **Габаритные размеры:**

Высота (мм): -      Глубина(мм): -      Ширина(мм): -

### **Комплектация фурнитурой**

<i>ШН 300/ШН 400/ШН 450/ШН 500</i>			
<i>Обозначение</i>	<i>Наименование</i>	<i>Кол-во</i>	<i>Ед.изм.</i>
	Петля накладная	2	шт.
	Ручка 96 мм	1	шт.
	Опора 100 мм	4	шт.
	Клипса кухонная	2	шт.
	Евроключ	1	шт.
	Евровинт	8	шт.
	Полкодержатель	4	шт.
	Шуруп 3,5x16	28	шт.
	Шуруп 3,5x32	4	шт.
	Гвоздь	18	шт.
	Межсекционная стяжка 5/32	1	шт.
	Заглушка для евроинта	4	шт.

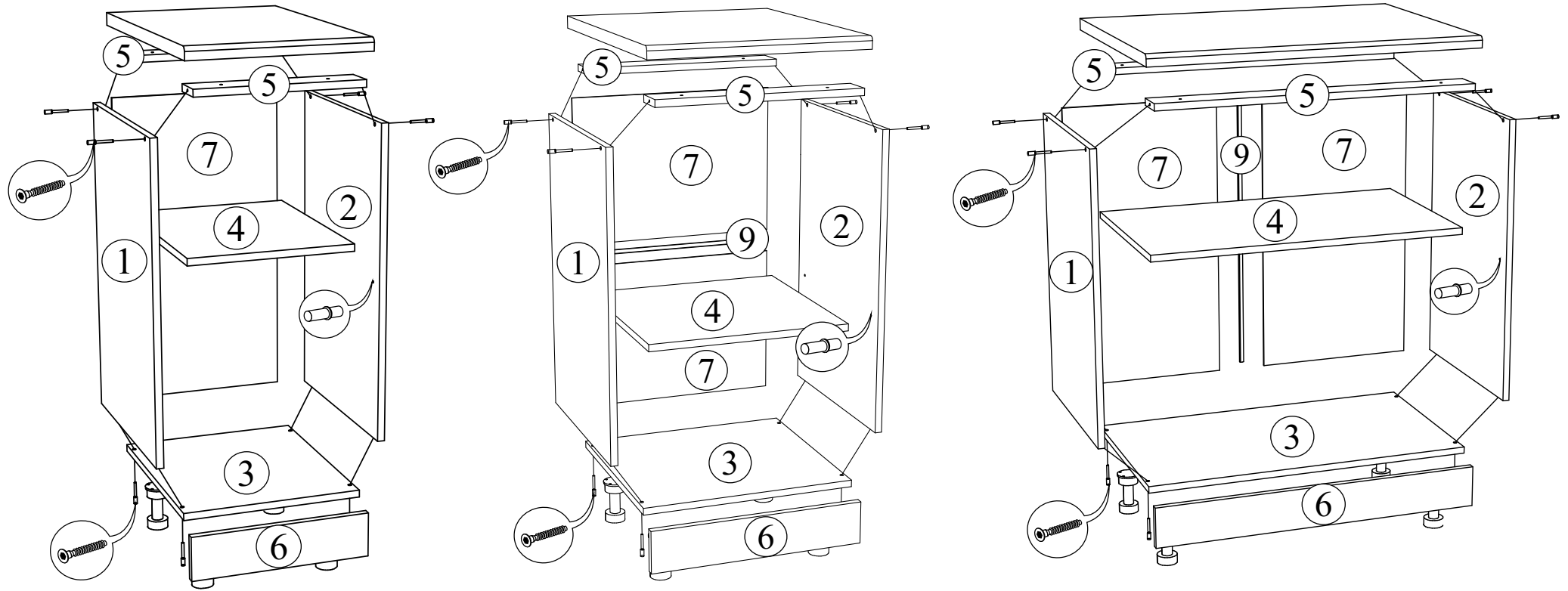
<i>ШН 600/ШН 700/ШН 800</i>			
<i>Обозначение</i>	<i>Наименование</i>	<i>Кол-во</i>	<i>Ед.изм.</i>
	Петля накладная	4	шт.
	Ручка 96 мм	2	шт.
	Опора 100 мм	4	шт.
	Клипса кухонная	2	шт.
	Евроключ	1	шт.
	Евровинт	8	шт.
	Полкодержатель	4	шт.
	Шуруп 3,5x16	36	шт.
	Шуруп 3,5x32	4	шт.
	Гвоздь	35	шт.
	Межсекционная стяжка 5/32	1	шт.
	Заглушка для евроинта	4	шт.

**Качество мебели зависит от качества сборки.  
Рекомендуем доверять сборку специалистам.**

ШН 300/ШН 400/ШН 450

ШН 500

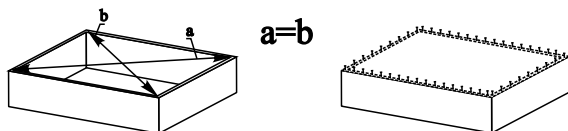
ШН 600/ШН 700/ШН 800



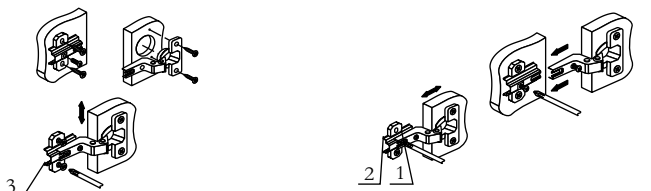
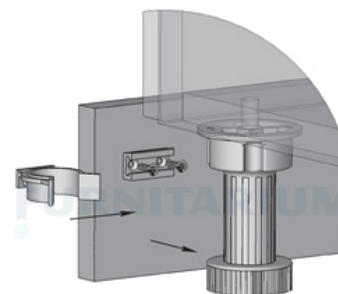
Опоры кухонные прикрутить с помощью шурупов 3,5x16 к крышке (деталь № 3).  
 Столешница (деталь № 8) прикручивать к корпусу по окончании сборки всей кухни. Столешница прикручивать к планкам (детали № 5) с помощью шурупов 3,5x32.

Для правильного открывания ящичков, необходимо выровнять диагонали каркаса ящичка (Рис.1) и только потом прибить ЛДВП не нарушая диагонали.

Рис.1



Установка опоры кухонной

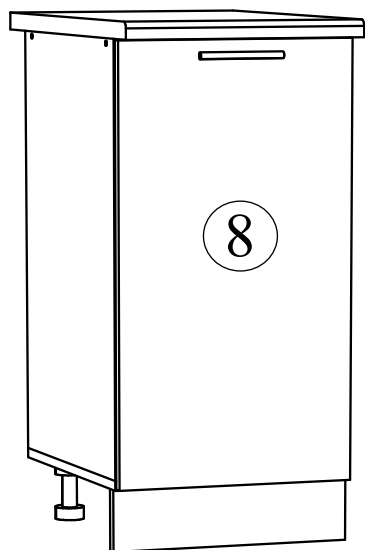


Регулировка створки по высоте

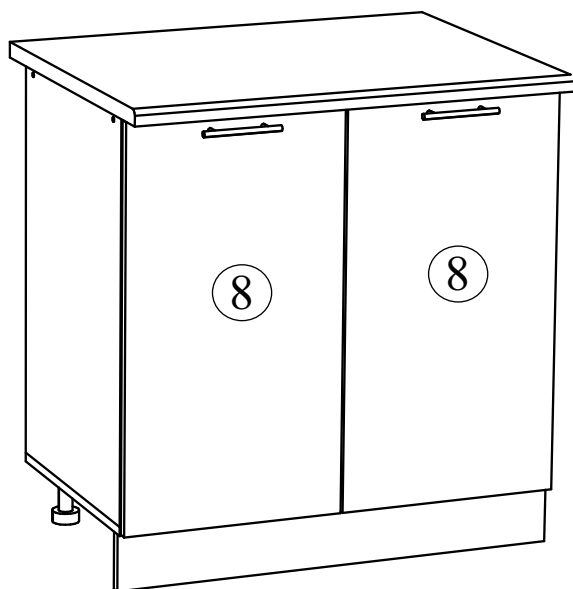
Регулировка створки по ширине

Регулировка створки по глубине

ШН 300/ШН 400ШН 450/ШН 500



ШН 600/ШН 700/ШН 800



## ВНИМАНИЕ

Правило установки ручки

1. Положить фасад на ровную, твердую поверхность лицевой стороной вниз. (Предварительно необходимо поверхность очистить от пыли и грязи, постелить картон).
2. Под место где будет производиться сверление технологических отверстий, необходимо также подложить брусок дерева.
3. Выполнить сверление отверстий сверлом диаметром 5 мм по наметкам на внутренней стороне фасада.

**УБЕДИТЕСЬ ЧТО ВЫ ВЫБРАЛИ ПРАВИЛЬНОЕ ПОЛОЖЕНИЕ РУЧКИ НА ФАСАДЕ. СВЕРЛИТЬ ФАСАД ПОД РУЧКИ НАВЕСУ КАТЕГОРИЧЕСКИ ЗАПРЕЩЕНО.**

### Порядок сборки.

Сборку кухни рекомендуется начинать с нижних секций. В начале следует закрепить всю необходимую фурнитуру к деталям (опоры, направляющие, полкодержатели), что позволит упростить процесс сборки. Собранные нижние секции необходимо установить по уровню, в нужное место, на 15-16 см. от стены до задней части секций. Далее закрепить столешницы к корпусу как показано в схеме сборки.

Верхние секции рекомендуется установить так, чтобы расстояние между столешницей и навесными шкафами было 60 см.

После установки всей конструкции рекомендуется стянуть между собой все секции межсекционной стяжкой, предварительно выровнив их между собой. Отверстия делаются по месту сверлом диаметром 5-6 мм. Советуем сделать их чуть глубже петель.

Поз.	Наименование	Длина	Ширина	Кол-во
<b>ШН 300</b>				
1,2	Бок левый , правый	700	458	2
3	Крышка	300	458	1
4	Полка	268	458	1
5	Планка	268	74	2
6	Цоколь	100	300	1
7	ЛДВП	715	295	1
8	Створка	712	296	1
Столешницей модуль комплектуется отдельно!				
<b>ШН 400</b>				
1,2	Бок левый , правый	700	458	2
3	Крышка	400	458	1
4	Полка	368	458	1
5	Планка	368	74	2
6	Цоколь	100	400	1
7	ЛДВП	715	395	1
8	Створка	712	396	1
Столешницей модуль комплектуется отдельно!				

<b>ШН 450</b>				
1,2	Бок левый , правый	700	458	2
3	Крышка	450	458	1
4	Полка	418	458	1
5	Планка	418	74	2
6	Цоколь	100	450	1
7	ЛДВП	715	445	1
8	Створка	712	446	1
Столешницей модуль комплектуется отдельно!				
<b>ШН 500</b>				
1,2	Бок левый , правый	700	458	2
3	Крышка	500	458	1
4	Полка	468	458	1
5	Планка	468	74	2
6	Цоколь	100	500	1
7	ЛДВП	355	495	1
8	Створка	712	496	1
9	Брус соединит.	466 мм		1
Столешницей модуль комплектуется отдельно!				
<b>ШН 600</b>				
1,2	Бок левый , правый	700	458	2
3	Крышка	600	458	1
4	Полка	568	458	1
5	Планка	568	74	2
6	Цоколь	100	600	1
7	ЛДВП	715	295	1
8	Створка	712	296	2
9	Брус соединит.	682 мм		1
Столешницей модуль комплектуется отдельно!				
<b>ШН 700</b>				
1,2	Бок левый , правый	700	458	2
3	Крышка	699	458	1
4	Полка	667	458	1
5	Планка	667	74	2
6	Цоколь	100	699	1
7	ЛДВП	356	696	2
8	Створка	712	345	2
9	Брус соединит.	665 мм		1
Столешницей модуль комплектуется отдельно!				
<b>ШН 800</b>				
1,2	Бок левый , правый	700	458	2
3	Крышка	800	458	1
4	Полка	768	458	1
5	Планка	768	74	2
6	Цоколь	100	800	1
7	ЛДВП	715	395	1
8	Створка	712	396	2
9	Брус соединит.	682 мм		1
Столешницей модуль комплектуется отдельно!				