



ТЕХНИЧЕСКИЙ ПАСПОРТ

**Затвор дисковый поворотный DN.ru GG25-316L-NBR
Ду40-300 Ру16, корпус - чугун,
диск - нержавеющая сталь, уплотнение - NBR,
с ручкой**



1. ОБЩИЕ СВЕДЕНИЯ ОБ ИЗДЕЛИИ

1.1. Наименование изделия: Затвор дисковый поворотный DN.ru GG25-316L-NBR Ду40-300 Ру16, корпус - чугун, диск - нержавеющая сталь, уплотнение - NBR, с ручкой.

1.2. Декларация о соответствии ЕАЭС N RU Д-СН.РА09.В.55628/22, с.д. до 29.12.2027.

1.3. Назначение: Затвор дисковый поворотный предназначен для использования в качестве запорной или регулирующей арматуры для управления потоками в системах теплоснабжения, водоснабжения, в технологических процессах пищевой, химической, нефтегазовой, целлюлозно-бумажной и других отраслях промышленности.

1.4. Принцип работы: Затворы открываются и закрываются путем поворота диска на 90°. Открытие производится поворотом рукоятки или штурвала редуктора против часовой стрелки, закрытие по часовой стрелке.

2. ОСНОВНЫЕ ТЕХНИЧЕСКИЕ ДАННЫЕ И ХАРАКТЕРИСТИКИ

Таблица 1

| | |
|---------------------------------|--|
| Номинальный диаметр DN, мм | 40 - 300 |
| Рабочее давление PN, бар | 16 |
| Температура рабочей среды t, °C | от -20 до +120 |
| Рабочая среда | вода, минеральные масла, углеводороды, масла, жиры |
| Направление потока | двустороннее |
| Тип управления | рукоятка |
| Присоединение к трубопроводу | межфланцевое |
| Материал корпуса | чугун GG25 |



3. ОСНОВНЫЕ МАТЕРИАЛЫ ДЕТАЛЕЙ

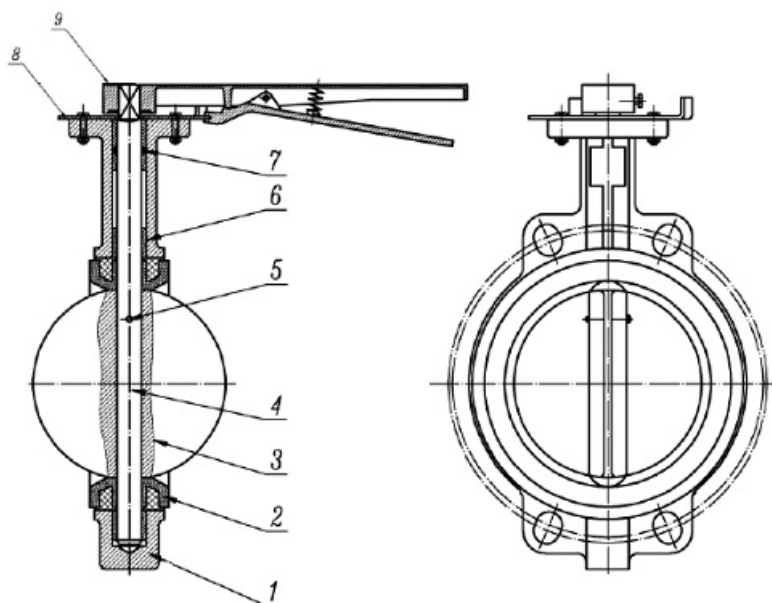


Таблица 2

| № | Наименование | Материал | № | Наименование | Материал |
|---|---------------------|------------------------|---|-----------------------|--------------------|
| 1 | Корпус | Чугун GG25 | 6 | Втулка | PTFE |
| 2 | Седловое уплотнение | NBR | 7 | Уплотнительное кольцо | NBR |
| 3 | Диск | нержавеющая сталь 316L | 8 | Пластина | Углеродистая сталь |
| 4 | Шток | SS AISI 416 | 9 | Ручка | Ковкое железо |
| 5 | Штифт | SS AISI 420 | - | - | - |



4. ВЕСОГАБАРИТНЫЕ ПАРАМЕТРЫ

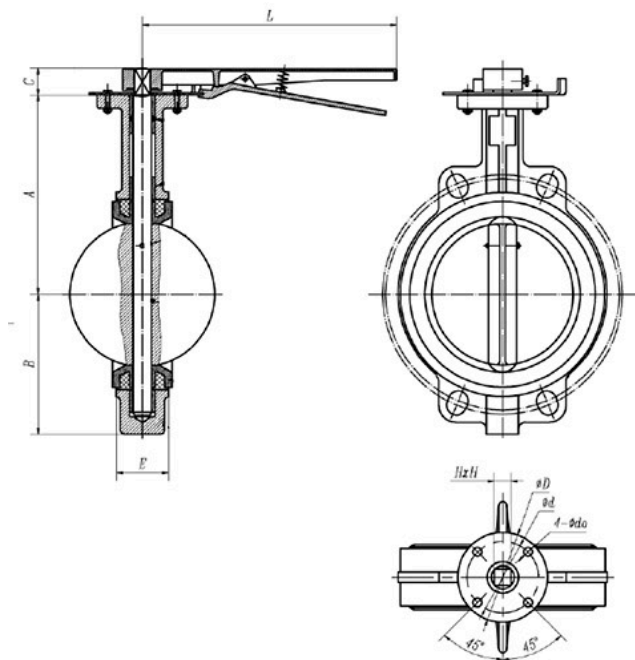


Таблица 3

| Ду | A | B | C | E | L | ØD | Ød | 4-Ødo | HxH | ISO 5211 | Крутящий момент | Вес |
|-----|-----|-----|----|----|-----|-----|-----|-------|-------|----------|-----------------|-------|
| мм | | | | | | | | | | | Нм | кг |
| 40 | 114 | 66 | 26 | 34 | 210 | 65 | 50 | 4-7 | 9x9 | F05 | 20 | 1.872 |
| 50 | 131 | 72 | 26 | 43 | 220 | 65 | 50 | 4-7 | 9x9 | F05 | 22,1 | 1.956 |
| 65 | 140 | 83 | 26 | 46 | 220 | 65 | 50 | 4-7 | 9x9 | F05 | 29,2 | 2.333 |
| 80 | 150 | 95 | 26 | 46 | 220 | 65 | 50 | 4-7 | 9x9 | F05 | 41,1 | 2.577 |
| 100 | 163 | 112 | 28 | 52 | 264 | 90 | 70 | 4-10 | 11x11 | F05 | 67,8 | 4.12 |
| 125 | 178 | 125 | 28 | 56 | 264 | 90 | 70 | 4-10 | 14x14 | F07 | 101 | 5.29 |
| 150 | 191 | 140 | 28 | 56 | 264 | 90 | 70 | 4-10 | 14x14 | F07 | 120 | 6.63 |
| 200 | 238 | 172 | 34 | 60 | 364 | 125 | 102 | 4-12 | 17x17 | F07 | 192 | 11.67 |
| 250 | 285 | 205 | 36 | 68 | 504 | 125 | 102 | 4-12 | 22x22 | F10 | 350 | 17.42 |
| 300 | 315 | 245 | 36 | 78 | 504 | 150 | 125 | 4-14 | 22x22 | F10 | 490 | 27.83 |



5. УКАЗАНИЯ ПО МОНТАЖУ И ЭКСПЛУАТАЦИИ

5.1. К монтажу, эксплуатации и обслуживанию затворов допускается персонал, изучивший устройство задвижки, правила техники безопасности, требования руководства по монтажу, наладке, эксплуатации и техническому обслуживанию, аттестованный на соответствующий вид работ.

5.2. Затворы должны устанавливаться на трубопроводах для сред и параметров, указанных в паспорте на изделие.

5.3. Перед монтажом необходимо очистить (продуть) трубопроводы от грязи, песка, окалины.

5.4. Установку поворотных затворов следует производить только между воротниковыми фланцами (тип 11 ряд 1 исп. В по ГОСТ 33259).

5.5. Внутренний диаметр фланцев должен соответствовать номинальному диаметру дискового поворотного затвора.

5.6. Фланцы должны располагаться плоскопараллельно по отношению друг к другу на расстоянии, обеспечивающем свободное (без лишних усилий) размещение между ними затвора. На уплотнительных поверхностях фланцев не должно быть забоин, раковин, заусенцев, а также других дефектов поверхностей.

5.7. Перед началом монтажа диск поворотного затвора необходимо немного приоткрыть, но так, чтобы диск не выходил за корпус дискового поворотного затвора.

5.7.1. Отцентрировать поворотный затвор и слегка закрутить болты (шпильки), но не затягивать. Открыть диск поворотного затвора до положения «полностью открыто».

5.7.2. Затянуть болты (шпильки) так, чтобы фланцы и корпус (металлическая часть) затвора соприкасались. Фланцевые соединения следует затягивать равномерно в три или даже четыре прохода, последовательностью «крест-накрест».

5.7.3. Затяжка болтов на межфланцевых соединениях должна быть равномерной по всему периметру. Далее следует медленно закрыть и открыть дисковый поворотный затвор. Если установка затвора была проведена правильно, затвор должен свободно открываться и закрываться.

5.8. Испытания на герметичность необходимо проводить в соответствии с ГОСТ 9544-94.

5.9. Виды, объемы и периодичность технического обслуживания.

5.9.1. Во время эксплуатации следует производить периодические осмотры (регламентные работы) в сроки, установленные графиком, в зависимости от режима работы системы (агрегата), но не реже одного раза в месяц.

5.9.2. При осмотрах необходимо проверить:

- а) общее состояние затвора;
- б) состояние крепежных соединений;
- в) герметичность мест соединения относительно внешней среды;
- г) работоспособность и способность затвора выполнять свои функции.



5.9.3. Чтобы обеспечить длительный срок эксплуатации затвора, необходимо во время длительного «простоя», более трёх месяцев, периодически проводить полное или частичное его открытие-закрытие.

5.9.4. Осмотры и проверки проводит персонал, обслуживающий систему или агрегат, обладающий необходимыми компетенциями и квалификацией.

6. УСЛОВИЯ ТРАНСПОРТИРОВКИ И ХРАНЕНИЯ

6.1. Условия транспортирования и хранения - 5 (ОЖ4) по ГОСТ15150-69.

6.2. Затворы могут транспортироваться любым видом транспорта. При этом установка затворов на транспортные средства должна исключать возможность механических повреждений, внутренние поверхности должны быть защищены от загрязнения.

6.3 При транспортировке и хранении затвор должен быть в положении неполного закрытия, т.е. запорный диск должен неплотно соприкоснуться с поверхностью манжеты – без деформации резины.

6.4. При погрузке и разгрузке строповку затворов следует производить за корпус.

6.5. Затворы должны храниться в сухих складских помещениях, защищенными от прямых солнечных лучей и удаленными не менее 1 м. от теплоизлучающих приборов, а также не подвергаться воздействию масел, бензина.

6.6. При длительном хранении затвора необходимо периодически (не реже двух раз в год) осмотреть, удалить наружную грязь и ржавчину, при необходимости обработать седловое уплотнение силиконовой смазкой-спреем.

7. УТИЛИЗАЦИЯ

7.1. Утилизация изделия (переплавка, захоронение, перепродажа) производится в порядке, установленном Законами РФ от 22.08.2004 г. No 122-ФЗ «Об охране атмосферного воздуха», от 10.01.2003 г. No 15-ФЗ «Об отходах производства и потребления», а также другими российскими и региональными нормами, актами, правилами, распоряжениями и пр., принятыми для реализации указанных Законов..

7.2. Перед отправкой на утилизацию из арматуры удаляют остатки рабочей среды. Методики удаления рабочей среды и дезактивации арматуры должны быть утверждены в установленном порядке на предприятии, эксплуатирующем изделие.



8. ГАРАНТИЙНЫЕ ОБЯЗАТЕЛЬСТВА

8.1. Изготовитель гарантирует работоспособность изделия в течение 12 месяцев с момента ввода в эксплуатацию, но не более 18 месяцев со дня продажи.

8.2. Гарантийная наработка 200 циклов в пределах гарантийного срока.

8.3. Гарантия распространяется на оборудование, установленное и используемое в соответствии с инструкциями по установке и техническими характеристиками изделия, описанными в данном паспорте.

8.4. Изготовитель гарантирует соответствие изделия требованиям безопасности, при условии соблюдения потребителем правил транспортировки, хранения, монтажа и эксплуатации.

8.5. Гарантия распространяется на все дефекты, возникшие по вине завода-изготовителя

8.6. Гарантия не распространяется:

- на части и материалы изделия подверженные износу;
- на случаи повреждения, возникшие вследствие:
 - внесения изменения в оригинальную конструкцию изделия;
 - нарушения общих монтажных рекомендаций;

неисправностей, возникших при неправильном обслуживании и складировании; неправильной эксплуатации и применения оборудования.

9. УСЛОВИЯ ГАРАНТИЙНОГО ОБСЛУЖИВАНИЯ

9.1. Претензии к качеству товара могут быть предъявлены в течение гарантийного срока.

9.2. Неисправные изделия в течение гарантийного срока ремонтируются или обмениваются на новые бесплатно. Решение о замене или ремонте изделия принимает ООО "ДН.ру". Замененное изделие или его части, полученные в результате ремонта, переходят в собственность ООО "ДН.ру".

9.3. Затраты, связанные с демонтажем, монтажом и транспортировкой неисправного изделия в период гарантийного срока Покупателю не возмещаются.

9.4. В случае необоснованности претензии, затраты на диагностику и экспертизу изделия оплачиваются Покупателем.

9.5. Изделия принимаются в гарантийный ремонт (а также при возврате) полностью укомплектованными.



ГАРАНТИЙНЫЙ ТАЛОН № ____

| № п/п | Наименование | Кол-во |
|-------|--------------|--------|
| | | |
| | | |
| | | |

Название и адрес торгующей организации _____

Дата продажи _____ Подпись продавца _____

Штамп или печать торгующей организации

Штамп о приемке

С условиями гарантии согласен:

Покупатель _____ (подпись)

Гарантийный срок – 12 месяцев с момента ввода в эксплуатацию, но не более 18 месяцев со дня продажи.

По вопросам гарантийного ремонта, рекламаций и претензий к качеству изделий обращаться в ООО "ДН.ру" по адресу : 117403, Россия, г. Москва, проезд Востряковский, дом 10Б, стр. 3, помещ. 19. Эл.адрес: info@dn.ru.

При предъявлении претензии к качеству товара, покупатель предъявляет следующие документы:

1. Заявление в произвольной форме, в котором указываются:
 - название организации или Ф.И.О. покупателя, фактический адрес, контактные телефоны;
 - название и адрес организации, производившей монтаж;
 - основные параметры системы, в которой использовалось изделие;
 - краткое описание дефекта.
2. Документ, подтверждающий покупку изделия (накладная, квитанция)..
3. Акт выполненных работ по монтажу изделия..
4. Настоящий заполненный гарантийный талон.

Отметка о возврате или обмене товара _____

Дата: «__» _____ 202__г. Подпись _____





ТЕХНИЧЕСКИЙ ПАСПОРТ

**Привод пневматический поворотный DN.ru
двойного действия PA-DA-XXX и с возвратными пружинами PA-SA-XXX**



ОБЩИЕ СВЕДЕНИЯ ОБ ИЗДЕЛИИ

Наименование изделия: Привод пневматический поворотный DN.ru двойного действия PA-DA-XXX и с возвратными пружинами PA-SA-XXX

Декларация о соответствии: ЕАЭС N RU Д-СН.АЖ49.В.14848/20 срок действия до 12.10.2023

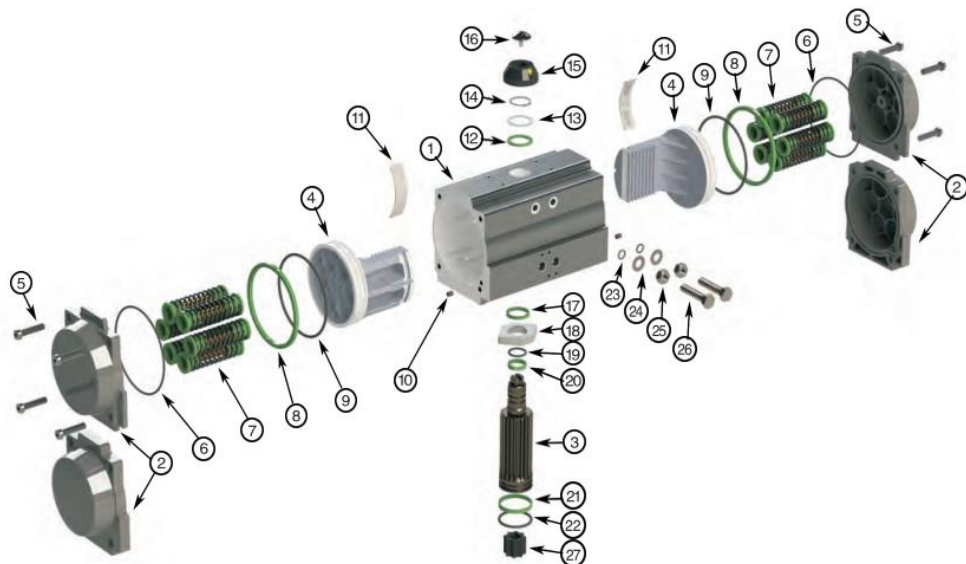
Назначение: Приводы пневматические DN.ru поворотные двойного действия PA-DA-XXX и приводы пневматические поворотные с возвратной пружиной PA-SA-XXX предназначены для автоматизации процесса управления промышленной арматурой при максимальном значении крутящего момента до 2128 Нм.

ОСНОВНЫЕ ТЕХНИЧЕСКИЕ ДАННЫЕ И ХАРАКТЕРИСТИКИ

| | |
|--|--|
| Конструкция | 1. Двойного действия 2. С возвратными пружинами |
| Номинальное давление PN, Мпа (кг/см ²) | 1,2 (12) |
| Рабочее давление, бар | 2...8 |
| Рабочая среда | Фильтрованный сжатый воздух или неагрессивные газы, масла |
| Максимальный диаметр частиц | менее 30 мкм ² |
| Рабочая температура t, °С | <ul style="list-style-type: none">от -20 до +80от -40 до +80 (низкотемпературная версия)от -20 до +160 (при сухом воздухе) |
| Диапазон регулировки | ± 5 ° для вращения при 0 ° и 90 ° |
| Ручное дублирование | есть |
| Индикатор положения | открыто/закрыто |
| Среда эксплуатации | в помещениях и на открытом воздухе. (Все внутренние и внешние детали имеют антикоррозийное покрытие) |



КОНСТРУКЦИЯ ПНЕВМОПРИВОДОВ



| № | Наименование | Кол-во | Материал | Покрытие |
|----|------------------|--------|--------------------------|---|
| 1 | Корпус | 1 | эструдированный алюминий | твердое анодированное |
| 2 | Боковые заглушки | 2 | литой алюминий | |
| 3 | Шестерня | 1 | нерж. сталь | никелированное |
| 4 | Поршень | 2 | сталь/алюминий | оксидирование/ гальваническая оцинковка |
| 5 | Заглушки | 8 | нерж. сталь | |
| 6 | Поршневое кольцо | 2 | NBR | |
| 7 | Пружины | 0-12 | пружинная сталь | эпоксидное покрытие |
| 8 | Подшипник поршня | 2 | инженерный пластик | |
| 9 | Поршневое кольцо | 2 | NBR | |
| 10 | Заглушка | 2 | NBR | |
| 11 | Упорное кольцо | 2 | инженерный пластик | |
| 12 | Кольцо | 1 | инженерный пластик | |
| 13 | Шайба | 1 | нерж. сталь | |
| 14 | Пружинный зажим | 2 | нерж. сталь | |



| № | Наименование | Кол-во | Материал | Покрытие |
|----|-----------------------|--------|--------------------|---|
| 15 | Индикатор | 1 | пластик | |
| 16 | Корпус индикатора | 1 | пластик | |
| 17 | Подшипник | 1 | инженерный пластик | |
| 18 | Кулачок | 1 | сталь | оксидирование/ гальваническая оцинковка |
| 19 | Подшипник | 1 | NBR | |
| 20 | Подшипник | 1 | инженерный пластик | |
| 21 | Подшипник | 1 | инженерный пластик | |
| 22 | Уплотнительное кольцо | 2 | NBR | |
| 23 | Уплотнительное кольцо | 2 | NBR | |
| 24 | Подшипник | 2 | нерж. сталь | |
| 25 | Гайка регулировки | 2 | нерж. сталь | |
| 26 | Винт регулировки | 2 | нерж. сталь | |
| 27 | Втулка | 2 | алюминий | |

ОСНОВНЫЕ РАЗМЕРЫ ПНЕВМОПРИВОДОВ

| Модель | Тип | A1 | B1 | C | D | E | F | G | H | I |
|--------|-----|-----|-----|------|------|-----|----|----|-----|-----|
| 052 | DA | 108 | 153 | 30 | 41 | 72 | 26 | 15 | F03 | F05 |
| | SA | | | | | | | | | |
| 065 | DA | 125 | 174 | 36 | 46 | 89 | 26 | 15 | F05 | F07 |
| | SA | | | | | | | | | |
| 083 | DA | 152 | 216 | 46 | 55 | 109 | 26 | 15 | F05 | F07 |
| | SA | | | | | | | | | |
| 105 | DA | 189 | 279 | 55 | 64 | 134 | 26 | 25 | F07 | F10 |
| | SA | | | | | | | | | |
| 130 | DA | 210 | 308 | 67.5 | 70 | 157 | 36 | 25 | F07 | F10 |
| | SA | | | | | | | | | |
| 140 | DA | 268 | 405 | 76 | 77 | 174 | 36 | 30 | F10 | F12 |
| | SA | | | | | | | | | |
| 160 | DA | 310 | 465 | 87.5 | 87.5 | 199 | 38 | 30 | F10 | F12 |
| | SA | | | | | | | | | |
| 210 | DA | 390 | 542 | 113 | 113 | 257 | 38 | 40 | / | F14 |
| | SA | | | | | | | | | |
| 270 | DA | 510 | 722 | 146 | 146 | 333 | 38 | 52 | / | F16 |
| | SA | | | | | | | | | |
| 300 | DA | 579 | 825 | 162 | 173 | 354 | 38 | 52 | / | F16 |
| | SA | | | | | | | | | |
| 350 | DA | 580 | 866 | 190 | 195 | 410 | 38 | 52 | / | F16 |
| | SA | | | | | | | | | |



| Модель | Тип | J | K | L | M | N | Φ0 | P | Подача воздуха | Вес, кг |
|--------|-----|----------|----------|-------|-----|----|----|----|----------------|---------|
| 052 | DA | 4-M5x8 | 4-M6x10 | 11x11 | 80 | 30 | 34 | 20 | G1/4" | 1.2 |
| | SA | | | | | | | | | 1.3 |
| 065 | DA | 4-M6x10 | 4-M8x12 | 14x14 | 80 | 30 | 34 | 20 | G1/4" | 1.9 |
| | SA | | | | | | | | | 2.1 |
| 083 | DA | 4-M6x10 | 4-M8x12 | 14x14 | 80 | 30 | 34 | 20 | G1/4" | 3.2 |
| | SA | | | 17x17 | | | | | | 3.7 |
| 105 | DA | 4-M8x12 | 4-M10x16 | 22x22 | 80 | 30 | 41 | 20 | G1/4" | 6.1 |
| | SA | | | | | | | | | 7.1 |
| 130 | DA | 4-M8x12 | 4-M10x16 | 22x22 | 80 | 30 | 62 | 30 | G1/4" | 9.5 |
| | SA | | | | | | | | | 10.9 |
| 140 | DA | 4-M10x16 | 4-M12x20 | 27x27 | 130 | 30 | 62 | 30 | G1/4" | 13.7 |
| | SA | | | | | | | | | 15.7 |
| 160 | DA | 4-M10x16 | 4-M12x20 | 27x27 | 130 | 30 | 62 | 30 | G1/4" | 20.5 |
| | SA | | | | | | | | | 23.6 |
| 210 | DA | / | 4-M12x20 | 36x36 | 130 | 30 | 79 | 30 | G1/4" | 41.8 |
| | SA | | | | | | | | | 46.6 |
| 270 | DA | / | 4-M20x24 | 46x46 | 130 | 30 | 79 | 30 | G1/4" | 86.3 |
| | SA | | | | | | | | | 98.3 |
| 300 | DA | / | 4-M20x24 | 46x46 | 130 | 30 | 79 | 30 | G1/2" | 103 |
| | SA | | | | | | | | | 143 |
| 350 | DA | / | 4-M20x24 | 46x46 | 130 | 30 | 79 | 30 | G1/2" | 144 |
| | SA | | | | | | | | | 188 |





МАКСИМАЛЬНЫЙ КРУТЯЩИЙ МОМЕНТ ПНЕВМОПРИВОДОВ DA

| Модель | Давление воздуха в системе, бар | | | | | | |
|--------|---------------------------------|--------|--------|--------|--------|--------|--------|
| | 2 | 3 | 4 | 5 | 6 | 7 | 8 |
| DA-052 | 8.1 | 12.1 | 16.2 | 20.1 | 24.2 | 28.2 | 32.3 |
| DA-065 | 14.3 | 21.4 | 28.5 | 35.6 | 42.7 | 49.8 | 56.7 |
| DA-083 | 30.9 | 46.3 | 61.8 | 77.1 | 92.5 | 108 | 123.5 |
| DA-105 | 65.8 | 98.8 | 131.6 | 164.5 | 197.4 | 230.4 | 263.2 |
| DA-130 | 102.6 | 153.9 | 205.2 | 256.5 | 307.8 | 359.1 | 410.4 |
| DA-140 | 175.5 | 263.2 | 351 | 438.7 | 526.3 | 614.2 | 702.1 |
| DA-160 | 267.4 | 401 | 534.9 | 668.8 | 801.8 | 935.8 | 1069.7 |
| DA-210 | 526.3 | 789.5 | 1052.6 | 1314.8 | 1578.9 | 1842.1 | 2105.2 |
| DA-270 | 1174.2 | 1761.3 | 2348.4 | 2935.5 | 3522.6 | 4109.7 | 4696.8 |
| DA-300 | 1610.8 | 2416.2 | 3221.6 | 4027.1 | 4832.5 | 5637.9 | 6443.3 |
| DA-350 | 2411.8 | 3617.6 | 4823.5 | 6029.4 | 7235.3 | 8441.1 | 9647.1 |





МАКСИМАЛЬНЫЙ КРУТЯЩИЙ МОМЕНТ ПНЕВМОПРИВОДОВ SA

| Мо- дель при- вода | Кол- во пру- жин | Давление воздуха в системе | | | | | | | | | | | | Выход пружины | |
|-----------------------------|---------------------------|----------------------------|------|-------|------|-------|------|-------|------|-------|------|-------|------|---------------|------|
| | | 3 Бар | | 4 Бар | | 5 Бар | | 6 Бар | | 7 Бар | | 8 Бар | | | |
| | | 0° | 90° | 0° | 90° | 0° | 90° | 0° | 90° | 0° | 90° | 0° | 90° | 90° | 0° |
| SA-052 | 5 | 8.8 | 7.3 | 13.0 | 11.6 | | | | | | | | | 5.4 | 4.0 |
| | 6 | 8.0 | 6.3 | 12.2 | 10.5 | 16.5 | 14.8 | | | | | | | 6.5 | 4.7 |
| | 7 | 8.2 | 5.2 | 11.5 | 9.4 | 15.7 | 13.7 | 20.0 | 17.9 | | | | | 7.6 | 5.5 |
| | 8 | 6.4 | 4.1 | 10.7 | 8.3 | 14.9 | 12.6 | 19.2 | 16.8 | 23.4 | 21.1 | | | 8.6 | 6.3 |
| | 9 | | | 9.9 | 7.3 | 14.1 | 11.5 | 18.4 | 15.8 | 22.6 | 20.0 | 26.9 | 24.3 | 9.7 | 7.1 |
| | 10 | | | 9.1 | 6.2 | 13.3 | 10.4 | 17.6 | 14.7 | 21.8 | 18.9 | 26.1 | 23.2 | 10.8 | 7.9 |
| | 11 | | | | | 12.5 | 9.4 | 16.8 | 13.6 | 21.0 | 17.9 | 25.3 | 22.1 | 11.9 | 8.7 |
| | 12 | | | | | 11.8 | 8.3 | 16.0 | 12.5 | 20.3 | 16.8 | 24.5 | 21.0 | 13.0 | 9.5 |
| SA-065 | 5 | 15.7 | 12.5 | 23.1 | 20.0 | | | | | | | | | 9.9 | 6.8 |
| | 6 | 14.3 | 10.5 | 21.8 | 18.0 | 29.3 | 25.5 | | | | | | | 11.9 | 8.1 |
| | 7 | 13.0 | 8.5 | 20.4 | 16.0 | 27.9 | 23.5 | 35.4 | 31.0 | | | | | 13.9 | 9.5 |
| | 8 | 11.6 | 6.5 | 19.1 | 14.0 | 26.6 | 21.5 | 34.0 | 29.0 | 41.5 | 36.5 | | | 15.9 | 10.8 |
| | 9 | | | 17.7 | 12.0 | 25.2 | 19.5 | 32.7 | 27.0 | 40.2 | 34.5 | 47.6 | 42.0 | 17.9 | 12.2 |
| | 10 | | | 16.4 | 10.0 | 23.8 | 17.5 | 31.3 | 25.0 | 38.8 | 32.5 | 46.3 | 40.0 | 19.9 | 13.6 |
| | 11 | | | | | 22.5 | 15.5 | 30.0 | 23.0 | 37.5 | 30.5 | 44.9 | 38.0 | 21.9 | 14.9 |
| | 12 | | | | | 21.1 | 13.5 | 28.6 | 21.0 | 36.1 | 28.5 | 43.6 | 36.0 | 23.9 | 16.3 |
| SA-083 | 5 | 33.8 | 27.2 | 50.1 | 43.4 | | | | | | | | | 21.5 | 14.9 |
| | 6 | 30.9 | 22.9 | 47.1 | 39.1 | 63.3 | 55.3 | | | | | | | 25.8 | 17.8 |
| | 7 | 27.9 | 18.6 | 44.1 | 34.8 | 60.4 | 51.0 | 76.6 | 67.3 | | | | | 30.1 | 20.8 |
| | 8 | 24.9 | 14.3 | 41.2 | 30.5 | 57.4 | 46.7 | 73.6 | 63.0 | 89.9 | 79.2 | | | 34.4 | 23.8 |
| | 9 | | | 38.2 | 26.2 | 54.4 | 42.4 | 70.7 | 58.7 | 86.9 | 74.9 | 103.1 | 91.1 | 38.7 | 26.7 |
| | 10 | | | 35.2 | 21.9 | 51.5 | 38.1 | 67.7 | 54.4 | 83.9 | 70.6 | 100.2 | 86.8 | 43.0 | 29.7 |
| | 11 | | | | | 48.5 | 33.8 | 64.7 | 50.1 | 81.0 | 66.3 | 97.2 | 82.5 | 47.3 | 32.7 |
| | 12 | | | | | 45.5 | 29.5 | 61.8 | 45.8 | 78.0 | 62.0 | 94.2 | 78.2 | 51.6 | 35.6 |

МАКСИМАЛЬНЫЙ КРУТЯЩИЙ МОМЕНТ ПНЕВМОПРИВОДОВ SA

| Мо- дель при- вода | Кол- во пру- жин | Давление воздуха в системе | | | | | | | | | | | | Выход пружины | |
|-----------------------------|---------------------------|----------------------------|------|-------|------|-------|-------|-------|-------|-------|-------|-------|-------|---------------|------|
| | | 3 Бар | | 4 Бар | | 5 Бар | | 6 Бар | | 7 Бар | | 8 Бар | | 0° | 90° |
| | | 0° | 90° | 0° | 90° | 0° | 90° | 0° | 90° | 0° | 90° | 0° | 90° | | |
| SA-105 | 5 | 64.6 | 57.7 | 9.2 | 92.4 | | | | | | | | | 46.2 | 39.3 |
| | 6 | 56.7 | 48.5 | 91.4 | 83.1 | 126.0 | 117.8 | | | | | | | 55.4 | 47.2 |
| | 7 | 48.9 | 39.3 | 83.5 | 73.9 | 118.2 | 108.5 | 152.8 | 143.2 | | | | | 64.6 | 55.0 |
| | 8 | 41.0 | 30.0 | 75.7 | 64.7 | 110.3 | 99.3 | 144.9 | 133.9 | 179.6 | 168.6 | | | 73.9 | 62.9 |
| | 9 | | | 67.8 | 55.4 | 102.4 | 90.1 | 137.1 | 124.7 | 171.7 | 159.3 | 206.3 | 194.0 | 83.1 | 70.7 |
| | 10 | | | 59.9 | 46.2 | 94.6 | 80.8 | 129.2 | 115.5 | 163.9 | 150.1 | 198.5 | 184.7 | 92.3 | 78.6 |
| | 11 | | | | | 86.7 | 71.6 | 121.4 | 106.2 | 156.0 | 140.9 | 190.6 | 175.5 | 101.6 | 86.5 |
| | 12 | | | | | 78.9 | 62.4 | 113.5 | 97.0 | 148.1 | 131.6 | 182.8 | 166.3 | 110.8 | 94.3 |
| SA-130 | 5 | 131 | 104 | 192 | 166 | | | | | | | | | 80 | 53 |
| | 6 | 120 | 88 | 182 | 150 | 243 | 211 | | | | | | | 96 | 64 |
| | 7 | 110 | 72 | 171 | 134 | 232 | 195 | 294 | 257 | | | | | 112 | 74 |
| | 8 | 99 | 56 | 161 | 118 | 222 | 179 | 283 | 241 | 345 | 302 | | | 128 | 85 |
| | 9 | | | 150 | 102 | 211 | 163 | 273 | 225 | 334 | 286 | 395 | 347 | 144 | 96 |
| | 10 | | | 139 | 86 | 201 | 147 | 262 | 209 | 323 | 270 | 385 | 331 | 160 | 106 |
| | 11 | | | | | 190 | 131 | 251 | 193 | 313 | 254 | 374 | 315 | 175 | 117 |
| | 12 | | | | | 179 | 115 | 241 | 177 | 302 | 238 | 363 | 299 | 191 | 127 |
| SA-140 | 5 | 188 | 144 | 280 | 236 | | | | | | | | | 133 | 89 |
| | 6 | 170 | 117 | 263 | 209 | 355 | 302 | | | | | | | 160 | 107 |
| | 7 | 152 | 90 | 245 | 183 | 337 | 275 | 430 | 368 | | | | | 187 | 125 |
| | 8 | 135 | 64 | 227 | 156 | 319 | 249 | 412 | 341 | 504 | 433 | | | 213 | 142 |
| | 9 | | | 209 | 129 | 302 | 222 | 394 | 314 | 486 | 407 | 579 | 499 | 240 | 160 |
| | 10 | | | 191 | 103 | 284 | 195 | 376 | 288 | 469 | 380 | 561 | 472 | 267 | 178 |
| | 11 | | | | | 266 | 169 | 358 | 261 | 451 | 353 | 543 | 446 | 293 | 196 |
| | 12 | | | | | 248 | 142 | 341 | 234 | 433 | 327 | 525 | 419 | 320 | 214 |





МАКСИМАЛЬНЫЙ КРУТЯЩИЙ МОМЕНТ ПНЕВМОПРИВОДОВ SA

| Мо- дель при- вода | Кол- во пру- жин | Давление воздуха в системе | | | | | | | | | | | | Выход пружины | |
|-----------------------------|---------------------------|----------------------------|------|-------|------|-------|------|-------|------|-------|------|-------|------|---------------|------|
| | | 3 Бар | | 4 Бар | | 5 Бар | | 6 Бар | | 7 Бар | | 8 Бар | | | |
| | | 0° | 90° | 0° | 90° | 0° | 90° | 0° | 90° | 0° | 90° | 0° | 90° | 0° | 90° |
| SA-160 | 5 | 286 | 222 | 427 | 362 | | | | | | | | | 201 | 136 |
| | 6 | 259 | 182 | 400 | 322 | 541 | 463 | | | | | | | 241 | 163 |
| | 7 | 232 | 141 | 373 | 282 | 513 | 423 | 654 | 564 | | | | | 281 | 190 |
| | 8 | 205 | 101 | 345 | 242 | 486 | 383 | 627 | 524 | 768 | 664 | | | 321 | 218 |
| | 9 | | | 318 | 202 | 459 | 343 | 600 | 483 | 741 | 624 | 881 | 765 | 361 | 245 |
| | 10 | | | 291 | 162 | 432 | 303 | 573 | 443 | 713 | 584 | 854 | 725 | 401 | 272 |
| | 11 | | | | | 405 | 263 | 545 | 403 | 686 | 544 | 827 | 685 | 441 | 299 |
| | 12 | | | | | 377 | 222 | 518 | 363 | 659 | 504 | 800 | 645 | 481 | 326 |
| SA-210 | 5 | 638 | 468 | 950 | 780 | | | | | | | | | 467 | 297 |
| | 6 | 579 | 375 | 890 | 687 | 1202 | 998 | | | | | | | 560 | 356 |
| | 7 | 519 | 282 | 831 | 593 | 1143 | 905 | 1455 | 1217 | | | | | 654 | 416 |
| | 8 | 460 | 188 | 772 | 500 | 1083 | 812 | 1395 | 1123 | 1707 | 1435 | | | 747 | 475 |
| | 9 | | | 712 | 407 | 1024 | 718 | 1336 | 1030 | 1647 | 1342 | 1959 | 1653 | 840 | 535 |
| | 10 | | | 653 | 313 | 965 | 625 | 1276 | 937 | 1588 | 1248 | 1900 | 1560 | 934 | 594 |
| | 11 | | | | | 905 | 531 | 1217 | 843 | 1529 | 1155 | 1840 | 1467 | 1027 | 653 |
| | 12 | | | | | 846 | 438 | 1158 | 750 | 1469 | 1062 | 1781 | 1373 | 1121 | 713 |
| SA-270 | 5 | 1431 | 1028 | 2118 | 1715 | | | | | | | | | 1033 | 630 |
| | 6 | 1305 | 821 | 1992 | 1508 | 2679 | 2195 | | | | | | | 1240 | 765 |
| | 7 | 1179 | 615 | 1866 | 1302 | 2553 | 1989 | 3240 | 2676 | | | | | 1446 | 882 |
| | 8 | 1053 | 408 | 1740 | 1095 | 2427 | 1782 | 3114 | 2469 | 3801 | 3156 | | | 1653 | 1008 |
| | 9 | | | 1614 | 889 | 2301 | 1576 | 2988 | 2263 | 3675 | 2950 | 4363 | 3637 | 1860 | 1134 |
| | 10 | | | 1488 | 682 | 2175 | 1369 | 2862 | 2056 | 3549 | 2743 | 4237 | 3430 | 2066 | 1260 |
| | 11 | | | | | 2049 | 1162 | 2736 | 1849 | 3423 | 2536 | 4111 | 3223 | 2273 | 1386 |
| | 12 | | | | | 1923 | 956 | 2610 | 1643 | 3297 | 2330 | 3985 | 3017 | 2480 | 1512 |

МАКСИМАЛЬНЫЙ КРУТЯЩИЙ МОМЕНТ ПНЕВМОПРИВОДОВ SA

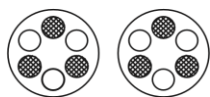
| Мо- дель при- вода | Кол- во пру- жин | Давление воздуха в системе | | | | | | | | | | | | Выход пружины | | |
|-----------------------------|---------------------------|----------------------------|------|-------|------|-------|------|-------|------|-------|------|-------|------|---------------|------|------|
| | | 3 Бар | | 4 Бар | | 5 Бар | | 6 Бар | | 7 Бар | | 8 Бар | | | | |
| | | 0° | 90° | 0° | 90° | 0° | 90° | 0° | 90° | 0° | 90° | 0° | 90° | 0° | 90° | |
| SA-300 | 5 | | | | | | | | | | | | | | 1061 | 730 |
| | 6 | 1316 | 875 | | | | | | | | | | | | 1273 | 876 |
| | 7 | 1153 | 639 | 1916 | 1402 | | | | | | | | | | 1485 | 1022 |
| | 8 | 991 | 403 | 1754 | 1166 | 2517 | 1929 | | | | | | | | 1697 | 1168 |
| | 9 | | | 1592 | 930 | 2355 | 1693 | 3118 | 2456 | | | | | | 1909 | 1314 |
| | 10 | | | 1430 | 695 | 2193 | 1458 | 2956 | 2221 | 3719 | 2984 | 4482 | 3747 | | 2122 | 1460 |
| | 11 | | | | | 2030 | 1222 | 2793 | 1985 | 3556 | 2748 | 4319 | 3511 | | 2334 | 1606 |
| | 12 | | | | | 1868 | 986 | 2631 | 1749 | 3394 | 2512 | 4157 | 3275 | 2546 | 1752 | |
| SA-350 | 5 | | | | | | | | | | | | | | 1702 | 1173 |
| | 6 | 1863 | 1157 | | | | | | | | | | | | 2043 | 1408 |
| | 7 | 1602 | 779 | 2745 | 1922 | | | | | | | | | | 2383 | 1642 |
| | 8 | 1341 | 401 | 2484 | 1544 | 3626 | 2686 | | | | | | | | 2724 | 1877 |
| | 9 | | | 2224 | 1165 | 3336 | 2307 | 4508 | 3449 | | | | | | 3064 | 2112 |
| | 10 | | | 1963 | 787 | 3105 | 1929 | 4247 | 3071 | 5390 | 4214 | 6532 | 5356 | | 3405 | 2346 |
| | 11 | | | | | 2844 | 1551 | 3986 | 2693 | 5129 | 3836 | 6271 | 4978 | | 3745 | 2581 |
| | 12 | | | | | 2584 | 1172 | 3726 | 2314 | 4869 | 3457 | 6011 | 4599 | 4086 | 2816 | |



СХЕМА УСТАНОВКИ ВОЗВРАТНЫХ ПРУЖИН



5 пружин



6 пружин



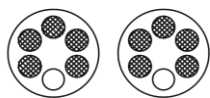
7 пружин



8 пружин



9 пружин



10 пружин



11 пружин



12 пружин

ПРИМЕЧАНИЕ: При подборе пневматического привода необходимо учитывать коэффициенты запаса:

$K = 1.4$ для рабочей среды воздух, вода $K = 1.7 - 2$ - для вязких и сыпучих сред

Крутящий момент привода не должен превышать момента срыва шлицев вала

ПРИСОЕДИНИТЕЛЬНЫЕ РАЗМЕРЫ

| Модель | ISO5211 | Размер штока, мм | Опции |
|--------|---------|------------------|--------------------------|
| 052 | F05/F07 | 11x11 | 11x9, 11x7 |
| 065 | F05/F07 | 14x14 | 14x11, 14x9 |
| 083 | F05/F07 | 17x17 | 14x11, 14x9/17x14, 17x11 |
| 105 | F07/F10 | 22x22 | 22x19, 22x17, 22x14 |
| 130 | F07/F10 | 22x22 | 22x19, 22x17, 22x14 |
| 140 | F10/F12 | 27x27 | 27x22, 27x19, 22x17 |
| 160 | F10/F12 | 27x27 | 27x22, 27x19, 22x17 |
| 210 | F14 | 36x36 | 36x27, 36x22, 36x19 |
| 270 | F16 | 46x46 | 46x36 |
| 300 | F16 | 46x46 | 46x36 |
| 350 | F16 | 46x46 | 46x36 |



ИНТЕРФЕЙС ВЕРХНЕГО КРЕПЛЕНИЯ

| Модель | Высота | Размер привода | Высота |
|--------|-------------|----------------|------------|
| 052 | 80x30-H 26 | 160 | 130x30-H38 |
| 065 | 80 x 30-H26 | 210 | 130x30-H38 |
| 083 | 80 x 30-H26 | 270 | 130x30-H38 |
| 105 | 80 x 30-H26 | 300 | 130x30-H38 |
| 130 | 80 x 30-H36 | 350 | 130x30-H38 |
| 140 | 130x30-H36 | | |

МОНТАЖ И ЭКСПЛУАТАЦИЯ

Пневмоприводы могут быть установлены на различную четвертьоборотную арматуру согласно инструкции. Фланцы должны соответствовать ISO 5211. Процедура установки.

1. Проверьте соединение шестерни привода - штока арматуры.
2. Убедитесь в том, что арматура и привод находятся в закрытом положении, прежде чем приступить к установке.
3. Установите монтажный кронштейн на арматуру и затяните все крепления. Не затягивайте болты до конца, пока весь узел не будет правильно отцентрирован и установлен.
4. Монтаж с кронштейнами: выровняйте арматуру и привод в целях устранения сил на систему. Затяните все крепления сборки.
5. Прямой монтаж: расположите привод на арматуре, соблюдая осторожность во время вставки штока арматуры в шестерню привода. Вставьте винты с нижней стороны фланца и вручную затяните их и выровняйте с целью устранения сил на систему. Затяните все винты крепежа.
6. Приведите в действие устройство несколько раз, чтобы убедиться, что оно работает правильно. Если устройство не работает должным образом, разберите его и повторите шаги 1 - 4.
7. После завершения монтажных работ, необходимо установить ход привода посредством ограничителей хода, чтобы гарантировать, что арматура работает правильно. Пневмоприводы имеют диапазон регулирования $\pm 5^\circ$.



8. При работе привода с кислородом привод должен быть идеально чистым и смазан специальной смазкой. При эксплуатации привода при температуре выше или ниже заявленной в паспорте либо при давлениях, выходящих за пределы назначенного ограничения, может привести к повреждению внутренних и внешних компонентов и оказаться потенциально опасным для эксплуатационного и обслуживающего персонала.

Примечание: не снимайте крышки привода, когда давление подается на привод.

ТЕХНИЧЕСКОЕ ОБСЛУЖИВАНИЕ

ВНИМАНИЕ. ПЕРЕД ВЫПОЛНЕНИЕМ каких-либо работ по техобслуживанию убедитесь, что привод не находится под давлением и не содержит других принадлежностей. **ДЛЯ ВАШЕЙ БЕЗОПАСНОСТИ**, прежде чем разбирать пневмопривод с возвратными пружинами, необходимо убедиться, что пружины привода расширены и не сжаты.

Процедура разборки для замены уплотнительных колец, подшипников, колец поршня и упорного блока

1. Отключите электричество и подачу воздуха от привода.
2. Снимите привод с монтажного кронштейна в чистом помещении.
3. После удаления болтов крышек, снимите боковые крышки.
4. Снимите уплотнительные кольца с торцевых крышек и проверьте их износ и наличие смазки.
5. Снимите регулировочный винт, гайку и уплотнительное кольцо, расположенных в боковой части корпуса.
6. С помощью гаечного ключа на верхней части шестерни, поверните шестерню против часовой стрелки до поршней.
7. Осторожно, чтобы не повредить поршни, снимите их вручную или с помощью плоскогубцев.
8. Снимите уплотнительные кольца, кольцо и направляющую поршня.
9. Снимите пружинный зажим и индикатор. Плотно нажмите на верхнюю часть шестерни при помощи деревянного упора для предотвращения повреждения.
10. Снимите кулачок и подшипник из корпуса.
11. Снимите шестерню.
12. Снимите уплотнительные кольца и подшипники с шестерни.
13. Осмотрите и замените изнашиваемые части в случае необходимости.



Низкая / высокая температура, установка уплотнительных колец

1. Проведите демонтаж привода.
2. С помощью отвертки удалите следующие составляющие привода: поршень, заглушка; уплотнительное кольцо; уплотнительное кольцо.
3. Используя спирт или другой мягкий растворитель, удалите смазку со всех частей привода и тщательно очистите все поверхности перед вставкой нового набора уплотнительных колец.
4. Разделите уплотнительные кольца для обозначения их положения установки.
5. Установите уплотнительные кольца. Для облегчения этой операции они могут быть слегка растянуты и смазаны. При установке крышки хорошо установите уплотнительное кольцо, иначе оно может быть зажато во время установки заглушки.
6. Нанесите смазку на следующие внутренние части привода: внутреннее отверстие привода, поршневые поверхности (уплотнение, направляющее кольцо), стойка поршня, зубчатая шестерня, изнашиваемые поверхности шестерни и уплотнительные кольца.
7. Соберите привод.

Процедура сборки

1. Вставьте уплотнительные кольца и подшипники на шестерню.
2. Установите шестерню в корпус (нижнее отверстие).
3. Вставьте кулачок и подшипник на шестерню, надавите, пока шестерня не будет полностью вставлена в корпус (верхнее отверстие).
4. С помощью гаечного ключа поверните шестерню в её верхней части. Убедитесь, что она свободно вращается.
5. Вставьте уплотнительные кольца, кольцо поршня и направляющую поршня на левый и правый поршень.

Установка привода

1. Установите привод на ровной поверхности, разместив верхнюю часть привода на правой стороне.
2. Вручную примените давление на поршень, так как это поможет сжать противоположный поршень;



3. Продолжайте оказывать давление с помощью ключа на соответствующей мельнице в верхней части шестерни и поворачивать шестерню против часовой стрелки. На этом этапе должен прозвучать щелчок в связи с блокировкой между поршнем и стойкой зуба шестерни. Убедитесь в том, чтобы создать отдельный звук на одну шестерню.
4. После каждого отдельного звука, вращайте шестерню по часовой стрелке; убедитесь, что ход шестерни Naturig составляет около 10° перпендикулярно к оси корпуса.
5. Дважды проверьте правильность сборки привода, подтверждая, что открытые позиции поршня имеют равное расстояние от границы цилиндра.

Установка пружинного картриджа

Пневмоприводы легко могут изменяться из двойного действия с пружинным возвратом, изменяя количество пружин и конфигурацию внутри крышки. Пневмопривод может принять до 6 пружин в правую боковую крышку и 6 в левой крышке. Мы рекомендуем встраивать по меньшей мере два патрона пружин в каждой торцевой крышке, чтобы иметь равномерное распределение сил на поршни. Количество загруженных пружин влияет на значение крутящего момента привода.

Процедура установки пружин

1. Удалите четыре винта крышки с правой и левой заглушки.
2. Снимите боковую крышку.
3. Вставьте правильное количество пружин в каждую торцевую крышку (т.е. SA-140-10 = 5 + 5 пружин). Настоятельно рекомендуется установить пластиковые части картриджа, содержащего глубокое отверстие, на надлежащее место заглушки.



ГАРАНТИЙНЫЙ СРОК

Производитель гарантирует работоспособность изделия в течение 12 месяцев с момента ввода в эксплуатацию, но не более 18 месяцев с момента продажи.

Гарантия не распространяется:

- на части и материалы изделия подверженные износу;
- на случаи повреждения или аварии, возникшие вследствие:
 - внесения изменения в оригинальную конструкцию изделия;
 - нарушения общих монтажных рекомендаций;
 - неисправностей, возникших при неправильном обслуживании и складировании;
 - неправильной эксплуатации и применения оборудования.

ОТМЕТКА О ПРОДАЖЕ

| № п/п | Наименование | Кол-во |
|-------|--------------|--------|
| | | |
| | | |
| | | |

Дата продажи: _____

М.П.





ТЕХНИЧЕСКИЙ ПАСПОРТ

Пневмораспределитель DN.ru-4M310-08 (золотникового типа)



ОБЩИЕ СВЕДЕНИЯ ОБ ИЗДЕЛИИ

Наименование изделия: Пневмораспределитель DN.ru-4M310-08 (золотникового типа)

Декларация о соответствии: ЕАЭС N RU Д-CN.PA01.B.83432/212 срок действия до 15.08.2024

Назначение: Пневмораспределители используются для управления в пневмосистемах, имеющих стыковочную поверхность NAMUR, для установки распределителей через сквозные отверстия в корпусе. Электромагнитное управление, осуществляется при помощи катушек напряжения 12-АС, 12-DC, 24-АС, 24-DC, 110-АС, 220-АС. В зависимости от модели, распределители имеют одностороннее или двухстороннее управление. Пневмораспределители с электромагнитным управлением имеют широкую линейку моделей и включают в себя распространенные виды переключения для трех (3/2) и пяти (5/2 и 5/3) линейных пневмораспределителей. Предназначены для использования с четвертьоборотными пневмоприводами.

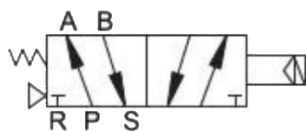
ОСНОВНЫЕ ТЕХНИЧЕСКИЕ ДАННЫЕ И ХАРАКТЕРИСТИКИ

| | |
|--|------------------------------------|
| Конструкция | золотникового типа |
| Номинальное давление PN, Мпа (кг/см ²) | 1,2 (12) |
| Рабочее давление, бар | 1,5...8 |
| Рабочая среда | фильтрованный сжатый воздух |
| Температура окружающей среды t, °C | от +5 до +50 |
| Частота срабатывания | 5 циклов/с |
| Ручное дублирование | есть |
| Степень защиты | IP 65 |
| Крепление | через сквозные отверстия в корпусе |
| Материал корпуса | анодированный алюминий |
| Время отклика | 0,05 сек. |



СХЕМА РАСПРЕДЕЛЕНИЯ ПОТОКОВ

(4M210~4M310)

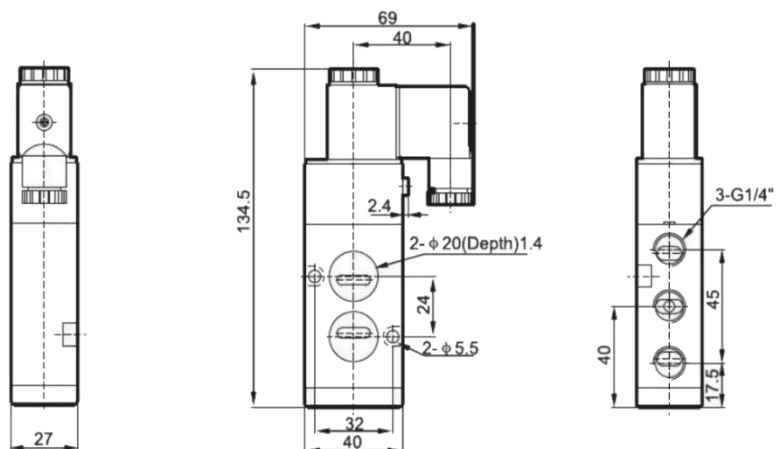


УСЛОВНОЕ ОБОЗНАЧЕНИЕ

| | |
|------------|---|
| 4 | Каналы потоков (4: 5-канальный распределитель / 3: 3-канальный распределитель) |
| M | Серия пневмораспределителя (M: NAMUR) |
| 2 | Типоразмер (2: 200 / 3: 300) |
| 10 | Управление (10: одна катушка) |
| 08 | Присоединительный размер (06: 1/8 ; 08: 1/4 ; 10: 3/8) |
| DC | Напряжение (AC 110B / AC 220B / AC 380B / DC 24B / DC 12B / AC 36B / AC |
| 24B | 24B / DC 110B / DC 48B / DC 36B) |

ОСНОВНЫЕ РАЗМЕРЫ ПНЕВМОРАСПРЕДЕЛИТЕЛЯ

4M310-08



ГАРАНТИЙНЫЙ СРОК

Производитель гарантирует работоспособность изделия в течение 12 месяцев с момента ввода в эксплуатацию, но не более 14 месяцев с момента продажи.

Гарантия не распространяется:

- на части и материалы изделия подверженные износу;
- на случаи повреждения или аварии, возникшие вследствие:
 - внесения изменения в оригинальную конструкцию изделия;
 - нарушения общих монтажных рекомендаций;
 - неисправностей, возникших при неправильном обслуживании и складировании;
 - неправильной эксплуатации и применения оборудования.

ОТМЕТКА О ПРОДАЖЕ

| № п/п | Наименование | Кол-во |
|-------|--------------|--------|
| | | |
| | | |
| | | |

Дата продажи: _____

М.П.



HEARKEN FLOW

Exceed your expectations for Valve Automation.

HDM Manual Override

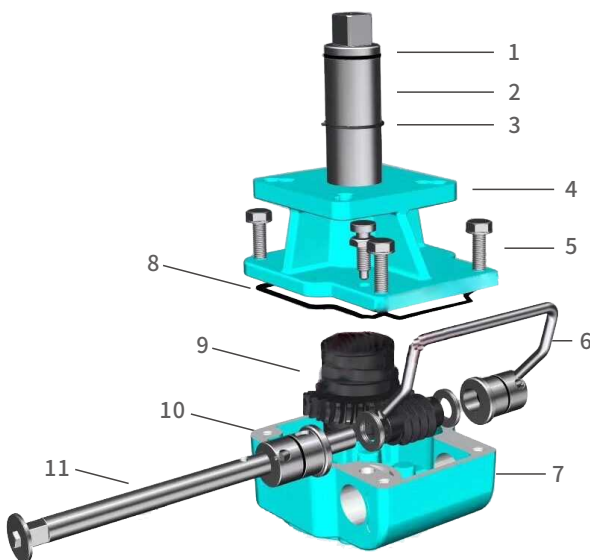
Description

HDM De-clutchable wormgear offers simple and reliable manual positioning of the valves, dampers and other quarter-turn devices when overriding existing pneumatic, electric or hydraulic

quarter-turn actuators. All unit are suitable for both indoor and outdoor installation. The modular design is to provide the most efficient and effective solution to a full range of manual overriding requirements.

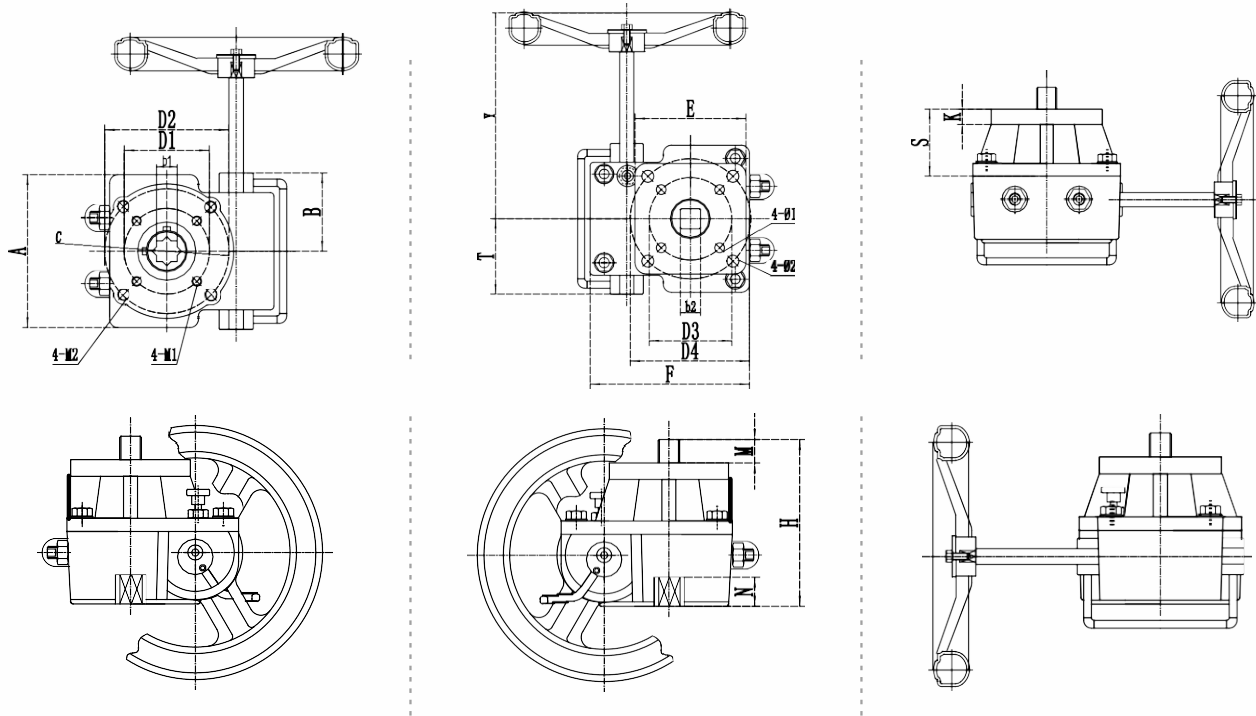
Main Product features

- To engage manual operation, first pull out the lock handle and then rotate the clutch lever in anti-clockwise direction until engagement takes place. To return to automatic mode, first pull out the lock handle and then rotate the clutch lever in clockwise



| No. | Name | Material |
|-----|-----------------|-----------------------|
| 1 | Shaft | 45# Steel |
| 2 | Seal Ring | EPDM |
| 3 | Snap Spring | Spring Steel |
| 4 | Upper End Cap | Aluminium Die Casting |
| 5 | Screw | 304 |
| 6 | Pull Rod | 304 |
| 7 | Body | Aluminium Die Casting |
| 8 | Seal Ring | EPDM |
| 9 | Gear | QT500 |
| 10 | Reducing Sleeve | QT400 |
| 11 | Worm | Qt400 |

| Model | Pneumatic Actuator Cylinder diameter Double Acting | Pneumatic Actuator Cylinder diameter Single Acting |
|-------|--|--|
| HDM-1 | HPA052DA—HPA092DA | HPA052SR—HPA092SR |
| HDM-2 | HPA092DA—HPA105DA | HPA083SR—HPA105SR |
| HDM-3 | HPA125DA—HPA160DA | HPA105SR—HPA125SR |
| HDM-4 | HPA190DA—HPA210DA | HPA140SR—HPA160SR |
| HDM-5 | HPA240DA | HPA190SR—HPA210SR |
| HDM-6 | HPA270DA—HPA300DA | HPA240SR—HPA270SR |



Remark:The bottom center of the HDM-4 is either F10/F14 or F10/F12

| New Manual Override | Countershaft | | | | Valve Connection | | | | Actuator Connection | | | | |
|---------------------|--------------|----|----|----|------------------|-------|------|-------|---------------------|------|---------|------|---------|
| | b1 | N | b2 | M | D1 | 4-M1 | D2 | 4-M2 | E | D3 | 4-Φ1 | D4 | 4-Φ2 |
| HDM-1 | 14 | 22 | 14 | 16 | Φ50 | 4-M6 | Φ70 | 4-M8 | 70*70 | Φ50 | 4-Φ6.5 | Φ70 | 4-Φ8.5 |
| HDM-2 | 17 | 22 | 17 | 18 | Φ70 | 4-M8 | Φ102 | 4-M10 | 95*95 | Φ70 | 4-Φ8.5 | Φ102 | 4-Φ10.5 |
| HDM-3 | 22 | 28 | 22 | 22 | Φ102 | 4-M10 | Φ125 | 4-M12 | 114*114 | Φ102 | 4-Φ10.5 | Φ125 | 4-Φ12.5 |
| HDM-4 | 27 | 32 | 27 | 30 | Φ102 | 4-M10 | Φ125 | 4-M12 | 129*129 | Φ125 | 4-Φ12.5 | Φ140 | 4-Φ16.5 |
| HDM-5 | 36 | 45 | 36 | 38 | Φ140 | 4-M16 | / | / | 156*156 | Φ140 | 4-Φ17 | Φ165 | 4-Φ21 |
| HDM-6 | 46 | 50 | 46 | 48 | Φ165 | 4-M20 | / | / | 160*160 | Φ165 | 4-Φ22 | / | / |

| New Manual Override | A | B | ΦC | F | T | Y | H | S | K | Ratio | Rated Input | Rated Output |
|---------------------|-------|-----|------|-----|------|-----|-----|------|------|-------|-------------|--------------|
| HDM-1 | 90 | 55 | Φ88 | 115 | 44 | 145 | 120 | 53 | 10 | 26:1 | Nm | 250Nm |
| HDM-2 | 125 | 64 | Φ110 | 135 | 62.5 | 178 | 133 | 56.5 | 13 | 28:1 | Nm | 450Nm |
| HDM-3 | 140 | 71 | Φ129 | 166 | 70 | 212 | 180 | 68.7 | 12.5 | 38:1 | Nm | 700Nm |
| HDM-4 | 188.5 | 93 | Φ174 | 202 | 94 | 280 | 195 | 84 | 15 | 54:1 | Nm | 1200Nm |
| HDM-5 | 222 | 110 | Φ205 | 245 | 110 | 315 | 225 | 92 | 15 | 80:1 | Nm | 2000Nm |
| HDM-6 | 252 | 120 | Φ275 | 280 | 125 | 320 | 252 | 102 | 15 | 78:1 | Nm | 3000Nm |

Copyright ownership belongs to **HEARKEN** shall not be reproduced, copied, or used in other ways without permission otherwise we will have the right to pursue legal responsibilities.

As we are continually developing our products, their design is subject to change without notice. Latest information is available on info@hearkenflow.com www.hearkenflow.com



ТЕХНИЧЕСКИЙ ПАСПОРТ

Блок концевых выключателей DN.ru-БКВ APL-210N



ОБЩИЕ СВЕДЕНИЯ ОБ ИЗДЕЛИИ

Наименование изделия: Блок концевых выключателей DN.ru-БКВ APL-210N

Декларация о соответствии: ЕАЭС N RU Д-CN. срок действия до 25.05.2023

Назначение: Блок концевых выключателей предназначен для визуальной и электрической сигнализации конечных положений запорного органа арматуры: клапана, крана или дискового затвора. Устанавливается сверху на поверхность пневматического привода и соединен с валом привода стандарт DIN. В герметичной коробке, как правило, находятся два датчика, которые отслеживают положение вала привода и сигнализируют в крайних положениях. В качестве датчиков используются микровыключатели OMRON, индуктивные датчики или герконы.

Визуальную индикацию положения можно наблюдать на корпусе блока имеется 3D визуальный индикатор КРАСНЫЙ–ЗАКРЫТО и ЗЕЛЁНЫЙ–ОТКРЫТО.

ОСНОВНЫЕ ТЕХНИЧЕСКИЕ ДАННЫЕ И ХАРАКТЕРИСТИКИ

| Значение | Исполнение | Опция |
|------------------------------|---|--|
| Защита | Всепогодный IP65 | IP67 |
| Температура окружающей среды | От -40°C до +80°C | От -50°C до +80°C |
| Резьба кабельного ввода | 2 x NPT1/2" | PF1/2", P1/2"M20x15, PG13.5 |
| Клеммная колодка | 8 ячеек 0.08-2.6mm ² | |
| Напряжение | 12V, 24V, 38V, 48V, 110V, 220V, 250V | |
| Положение индикатора | ЗАКРЫТО: красный ОТКРЫТО: зелёный | ЗАКРЫТО: красный ОТКРЫТО: желтый |
| Датчик | 2 SPDT электромеханических микровыключателя OMRON V151-1C25 | 2 индуктивных датчика NPN, 2 бесконтактных выключателя NAMUR |
| Внешнее покрытие | Полиэстеровое покрытие (чёрный) | красный, зелёный, жёлтый, синий цвет |
| Вал | Стандартный вал (17mm) | Удлиненный вал |



СВЕДЕНИЯ О МАТЕРИАЛАХ ОСНОВНЫХ ДЕТАЛЕЙ

| № | Наименование | Материал | № | Наименование | Материал |
|---|---------------------|-------------------|----|-----------------------|-------------|
| 1 | Корпус | Литьевой алюминий | 6 | Винты | Нерж. сталь |
| 2 | Индикаторный колпак | Полиэстер пластик | 7 | Уплотнительные кольца | NBR |
| 3 | 3D-индикатор | АВС-пластик | 8 | Втулка | Бронза |
| 4 | Кулачок | Полиэстер пластик | 9 | Клемма заземления | Нерж. сталь |
| 5 | Пружина | Нерж. сталь | 10 | Вал | Нерж. сталь |

ОСНОВНЫЕ РАЗМЕРЫ БЛОКА КОНЦЕВЫХ ВЫКЛЮЧАТЕЛЕЙ

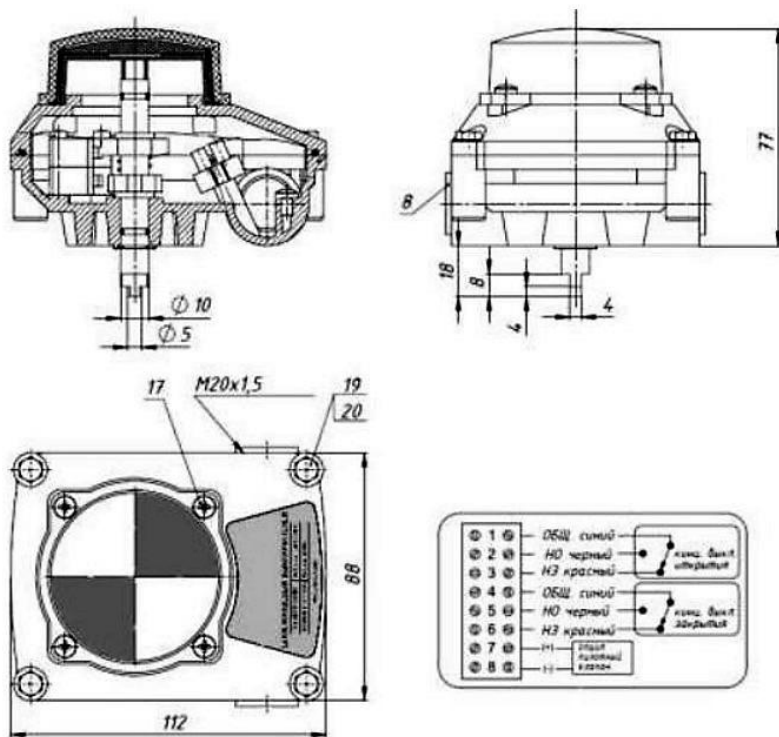


СХЕМА ПОДКЛЮЧЕНИЯ DN.RU-БКВ

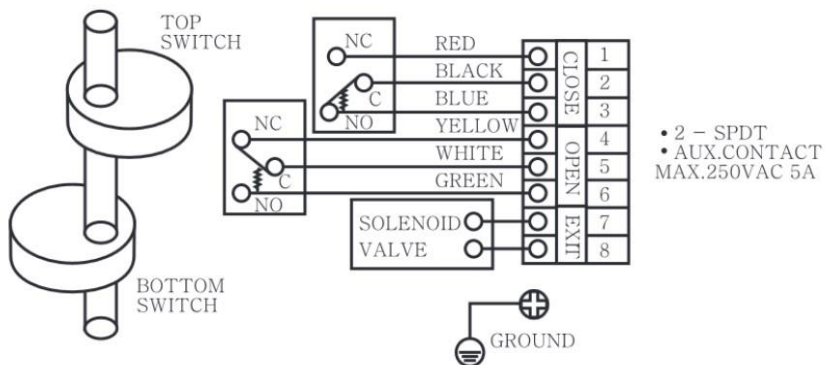
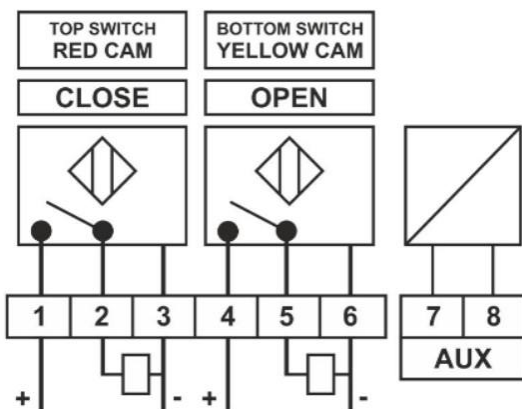


СХЕМА ПОДКЛЮЧЕНИЯ DN.RU-БКВ ТИП ИНДУКТИВНЫЙ



МОНТАЖ И ЭКСПЛУАТАЦИЯ

1. Блок концевых выключателей может работать в любом монтажном положении без ограничений.
2. Для установки блока концевых выключателей на арматуру/редуктор проверьте совместимость монтажных фланцев.
3. Убедитесь, что отверстие и шпоночная канавка подходят к входному валу.
4. Слегка смажьте входной вал.
5. Установите блок концевых выключателей. ОБРАТИТЕ ВНИМАНИЕ НА ПРАВИЛЬНОЕ ЦЕНТРИРОВАНИЕ И ПОЛНОЕ ПРИЛЕГАНИЕ ФЛАНЦЕВ.
6. Закрепите блок концевых выключателей с помощью болтов.
Для защиты контактной поверхности от коррозии рекомендуется на резьбу болтов нанести уплотнительную смазку.
7. Притяните равномерно крест-накрест с моментами затяжки.

ГАРАНТИЙНЫЙ СРОК

Производитель гарантирует работоспособность изделия в течение 12 месяцев с момента ввода в эксплуатацию, но не более 18 месяцев с момента продажи.

Гарантия не распространяется:

- на части и материалы изделия подверженные износу;
- на случаи повреждения, возникшие вследствие:
 - внесения изменения в оригинальную конструкцию изделия;
 - нарушения общих монтажных рекомендаций;
 - неисправностей, возникших при неправильном обслуживании и складировании;
 - неправильной эксплуатации и применения оборудования.



ОТМЕТКА О ПРОДАЖЕ

| № п/п | Наименование | Кол-во |
|-------|--------------|--------|
| | | |
| | | |
| | | |

Дата продажи: _____

М.П.

