



5 жыл кепілдік

**Размеры:**

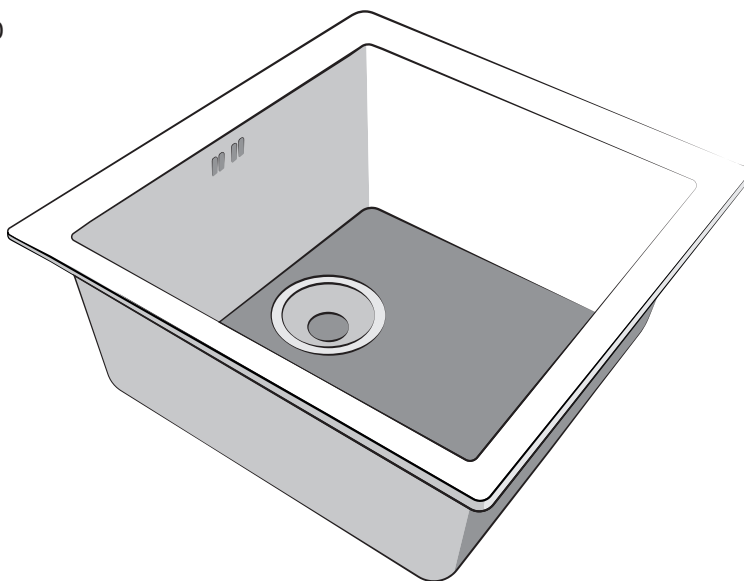
40x50x20

50x50x20

50x40x20

20x40x18

60x48x20



\* Внешний вид изделия, может отличаться от иллюстраций

\* Бұйымның сыртқы түрі иллюстрациялардан өзгеше болуы мүмкін

**RU** Руководство по монтажу и эксплуатации

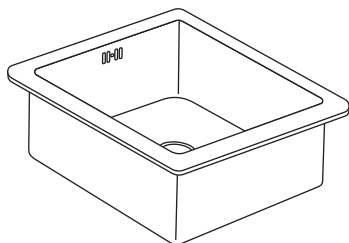
**KZ** Монтаждау және пайдалану жөніндегі нұсқаулық

Мойка металлическая  
Металл жуғыш

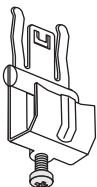
2023/07-V1



**RU:** Комплектация  
**KZ:** Жинақтау



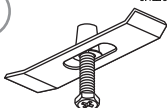
**A**



**RU:** Клипса для монтажа на столешницу (для моек всех размеров)  
**KZ:** Устелдің үстінгі тақтайына монтаждауға арналған қыспалар (барлық өлшемдегі жуғыштар үшін)

**x 8**

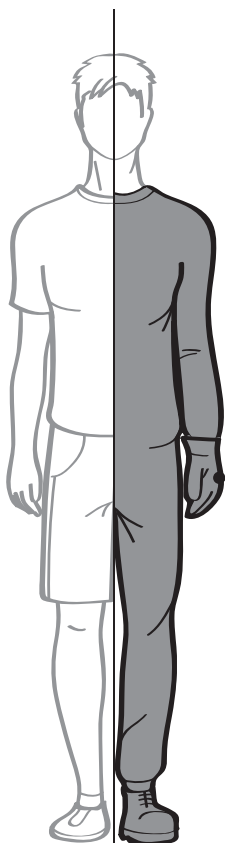
**B**



**RU:** Клипса для монтажа под столешницу (для моек размером 50 x 40 x 20, 20 x 40 x 18)

**KZ:** Устелдің үстінгі тақтайының астына монтаждауға арналған қыспалар (50 x 40 x 20, 20 x 40 x 18 өлшемді жуғыштар үшін)

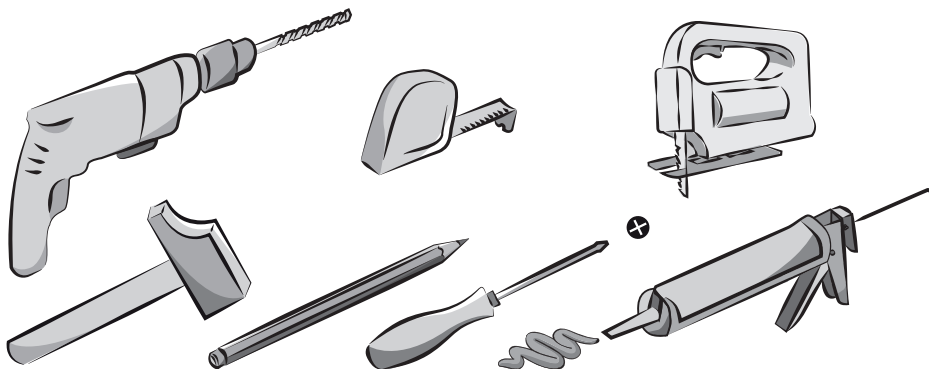
**x 8**



**RU:** При монтаже используйте перчатки  
**KZ:** Монтаждау кезінде қолғапты қолданыңыз



**RU:** Требуется для сборки (в комплект не входит)  
**KZ:** Құрастыру үшін қажет (жинаққа кірмейді)





**RU:** Перед началом монтажа внимательно ознакомьтесь с инструкцией. Соблюдение правил монтажа, транспортировки, хранения и эксплуатации гарантирует безотказную и эффективную работу изделия в течение всего срока службы.

**KZ:** Монтаждауды бастамас бұрын нұсқаулықты мұқият оқып шығыңыз. Монтаждау, тасымалдау, сақтау және пайдалану ережелерін сақтау бұйымның қызмет ету мерзімі ішінде үздіксіз және тиімді жұмыс істеуіне кепілдік береді.



**RU:** Внимание!

**KZ:** Назар аударыңыз!



**RU:** Монтаж

**KZ:** Монтаждау

**7 - 11**



**RU:** Уход и правила эксплуатации

**KZ:** Күтім және пайдалану ережелері

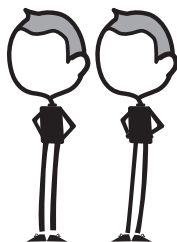
**12**



**RU:** Гарантийное обслуживание

**KZ:** Кепілдік қызметі

**13**



## НАЗНАЧЕНИЕ / ҚОЛДАНЫЛУЫ

**RU:** Мойка устанавливается в кухнях и бытовых помещениях зданий различного назначения.

**KZ:** Жуғыш әр түрлі мақсаттағы ғимараттардың асүйлері мен тұрмыстық үй-жайларында орнатылады.

## ОПИСАНИЕ МОНТАЖА / МОНТАЖДАУ СИПАТТАМАСЫ



**RU:** Рекомендуем доверять установку и подключение вашей мойки только специалистам сервисных центров. Сверление отверстий в мойке не допускается!

**KZ:** Жуғышты орнату мен қосуға тек қызмет көрсету орталықтарының мамандарына сенуді ұсынамыз. Жуғышта тесіктерді бұрғылауға жол берілмейді!

**ВНИМАНИЕ!** Мойку можно установить как вдоль, так и поперек столешницы.

**НАЗАР АУДАРЫҢЫЗ!** Жуғышты үстелдің үстіңгі тақтайының бойымен де, көлденең де орнатуға болады.

1. Переверните мойку вверх дном, положите на столешницу и обведите ее карандашом по периметру (Рис.1).
2. Вариант (А) Для установки мойки НАД столешницей отступите 10 мм внутрь от линии карандаша.
3. Вариант (В) Для установки мойки ПОД\* столешницей отступите 20 мм внутрь от линии карандаша.
4. Проведите внутреннюю линию выреза под мойку.
5. Вырежьте отверстие в столешнице по внутренней линии.
6. Вариант (А) Для установки мойки НАД столешницей нанесите герметик\*\* по периметру отверстия. Сверху вставьте в него мойку (Рис. 2А).
7. Вариант (В) Для установки мойки ПОД\* столешницей нанесите герметик\*\* на верхние бортики мойки. Прислоните мойку снизу к краям отверстия (Рис. 1В).
8. Установите соответствующие клипсы (А - для монтажа над столешницей (Рис. 3А), В - для монтажа под столешницей (Рис. 2В). Края мойки должны плотно прилегать к поверхности столешницы (Рис. 3В).
9. Установите сифон с переливом согласно инструкции производителя (установка возможна только после монтажа мойки).

В зависимости от модели мойки установка смесителя возможна либо на полочке мойки, либо на столешнице. Убедитесь, что установочные размеры смесителя соответствуют толщине столешницы с/без полочки.

1. Жуғышты төңкеріп, үстелдің үстіңгі тақтайына қойыңыз және периметрі бойынша қарындашпен сызыңыз (1-сурет).
2. (А) нұсқасы жуғышты үстелдің үстіңгі тақтайының ҮСТІНЕ орнату үшін қарындаш сызығының ішінен 10 мм шегініңіз.
3. (В) нұсқасы Жуғышты үстелдің үстіңгі тақтайының АСТЫНА\* орнату үшін қарындаш сызығынан 20 мм ішке қарай шегініңіз.
4. Жуғыштың астына ішкі кесу сызығын салыңыз.
5. Ішкі сызық бойымен үстелдің үстіңгі тесікті кесіңіз.
6. (А) нұсқа Жуғышты үстелдің үстіңгі тақтайының ҮСТІНЕ орнату үшін тесіктің периметрі бойынша тығыздағышты\*\* жағыңыз. Үстіне жуғышты қойыңыз (2А-сурет).
7. (В) нұсқа Жуғышты үстелдің үстіңгі тақтайының АСТЫНА\* орнату үшін жуғыштың ернеуіне тығыздағышты\*\* жағыңыз. Жуғышты түбінен тесіктің шеттеріне сүйеніңіз (1В-сурет).
8. Тіісті қыспапаларды орнатыңыз (А - үстелдің үстіңгі тақтайын монтаждау үшін (3А-сурет), В - үстелдің үстіңгі тақтайының астына орнату үшін (2В-сурет). Жуғыштың шеттері үстелдің үстіңгі тақтайының бетіне тығыз орналасуы керек (3В-сурет).
9. Өндірушінің нұсқауларына сәйкес толып кететін сифонды орнатыңыз (орнату жуғышты монтаждаудан кейін ғана мүмкін болады).

Так же для проведения линии выреза вы можете воспользоваться ШАБЛОНОМ, который напечатан на вкладыше в коробку. Контур (А) на шаблоне соответствует размеру выреза в столешнице при установке мойки на столешницу. Контур (В)\* соответствует линии выреза при установке мойки под столешницу.

Вырежьте шаблон по нужному контуру. Приложите вырезанный шаблон к столешнице в выбранном месте, и обведите его карандашом на столешнице. Далее действуйте согласно пунктам 4-7.

\*Только для моек размером 50x40x20 и 20x40x18 мм.

\*\* В комплект не входит

Жуу үлгісіне байланысты қоспалауышты жуғыш сөресінде немесе үстелдің үстіңгі тақтайында орнатуға болады. Қоспалауыштың орнату өлшемдері сөресі бар/жоқ үстелдің қалыңдығына сәйкес келетініне көз жеткізіңіз.

Сондай-ақ, кесу сызығын жүргізу үшін сіз қораптағы кірістіруде басылған ҮЛГІНІ пайдалана аласыз.

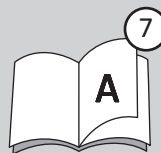
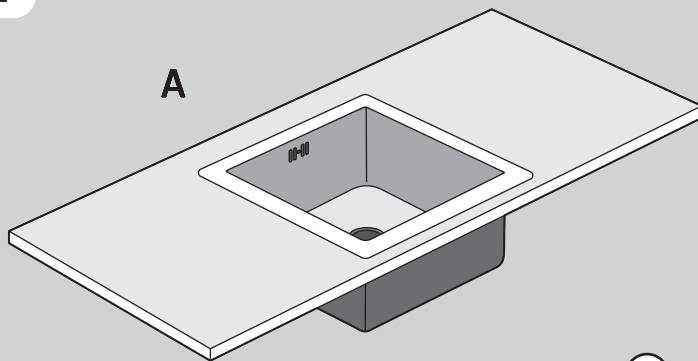
Үлгідегі (А) контуры жуғышты үстелдің үстіңгі тақтайына орнатқан кезде үстелдің үстіңгі тақтайының өлшеміне сәйкес келеді. (В) контуры\* үстіңгі тақтайының астына орнатқан кезде кесу сызығына сәйкес келеді.

Үлгіні қажетті контур бойымен кесіңіз. Кесілген трафаретті таңдалған жерде үстелдің үстіңгі тақтайына қойып, оны үстелдің үстіңгі тақтайының үстіне қарындашпен сызыңыз. Әрі қарай, 4-7 тармақтарға сәйкес әрекет етіңіз.

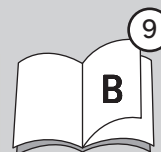
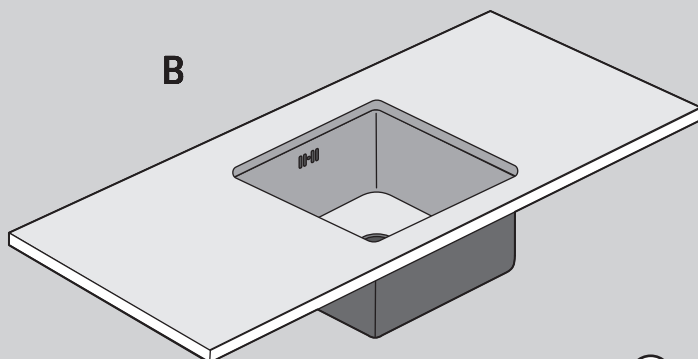
\*Тек қана 50x40x20 және 20x40x18 мм өлшемді жуғыштарға арналған.

\*\* Жинаққа кірмейді

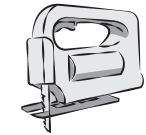
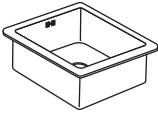
i



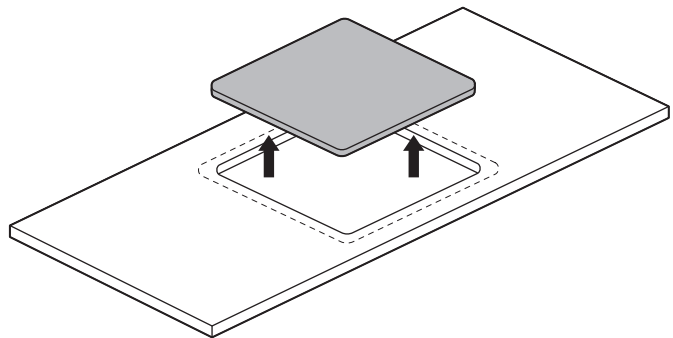
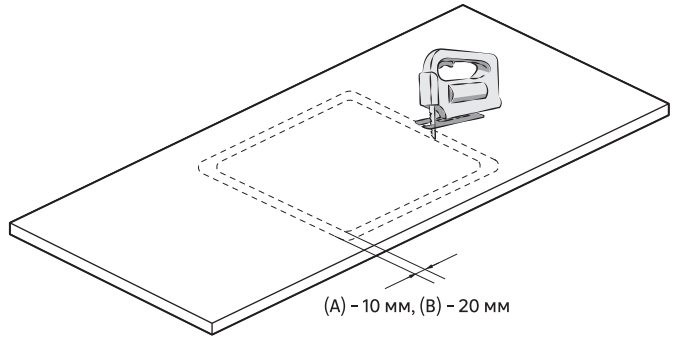
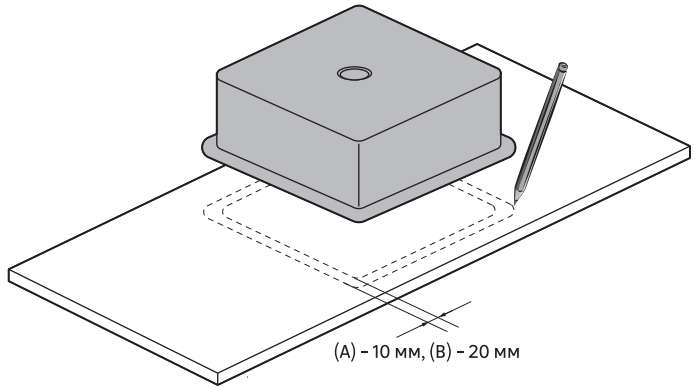
**RU:** Установка на столешницу (для моек всех размеров)  
**KZ:** Үстелдің үстіңгі тақтайына орнату (барлық өлшемдегі жуғыштар үшін)



**RU:** Установка под столешницу (для моек размером 50 x 40 x 20, 20 x 40 x 18)  
**KZ:** Үстелдің үстіңгі тақтайының астына орнату (50 x 40 x 20, 20 x 40 x 18 өлшемді жуғыштар үшін)

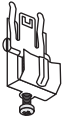
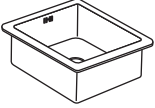


1

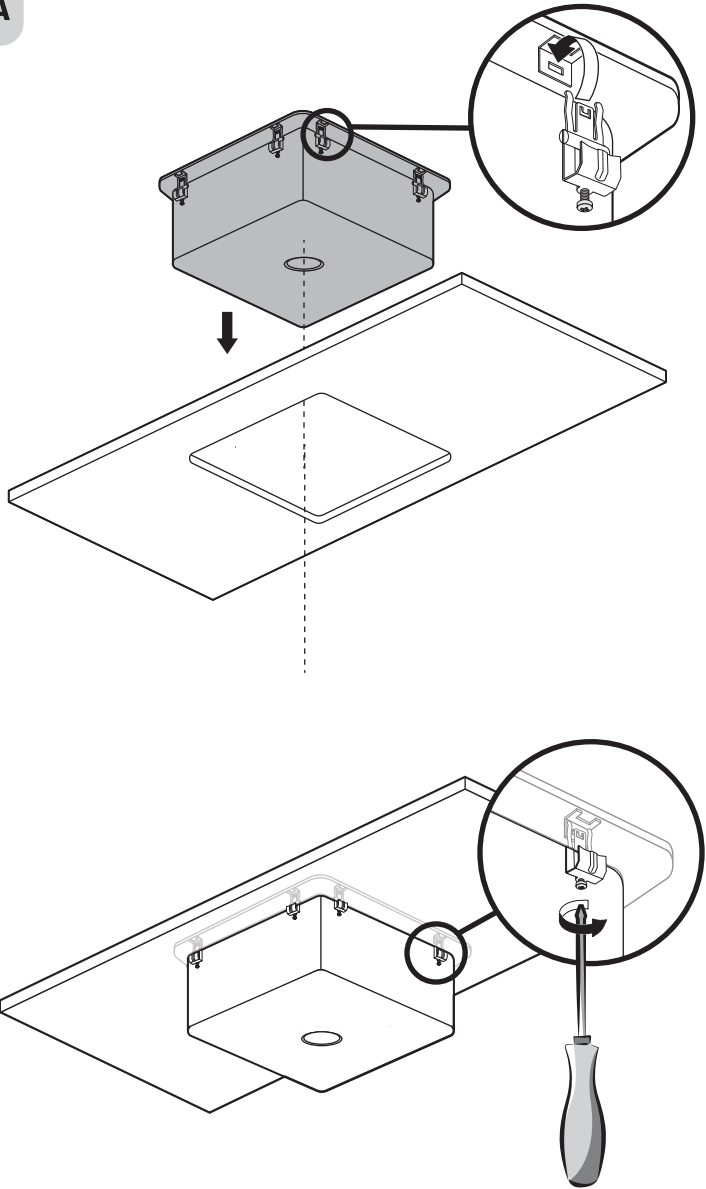




2A

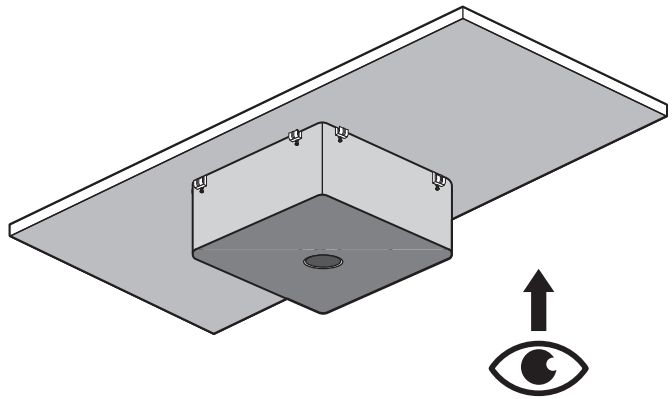
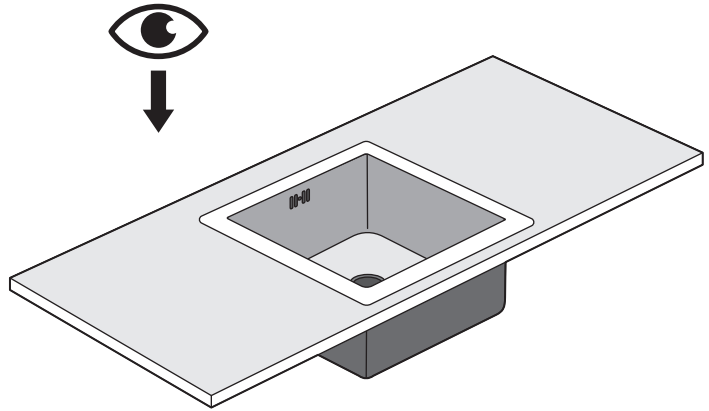


x 8





3A

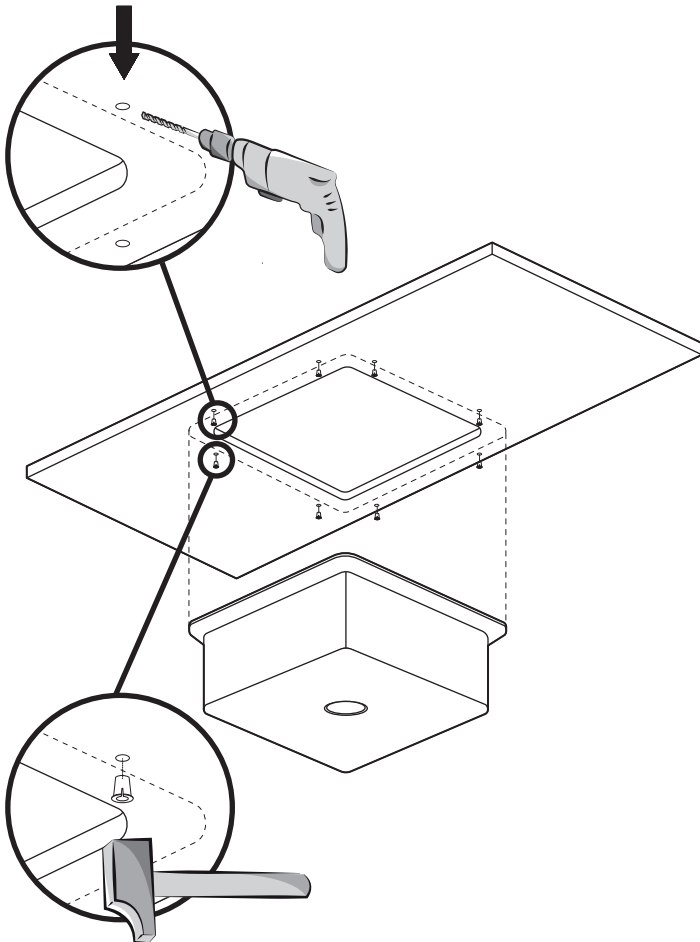
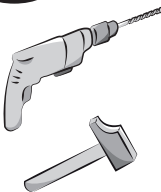
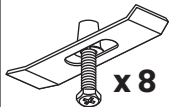
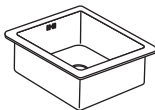




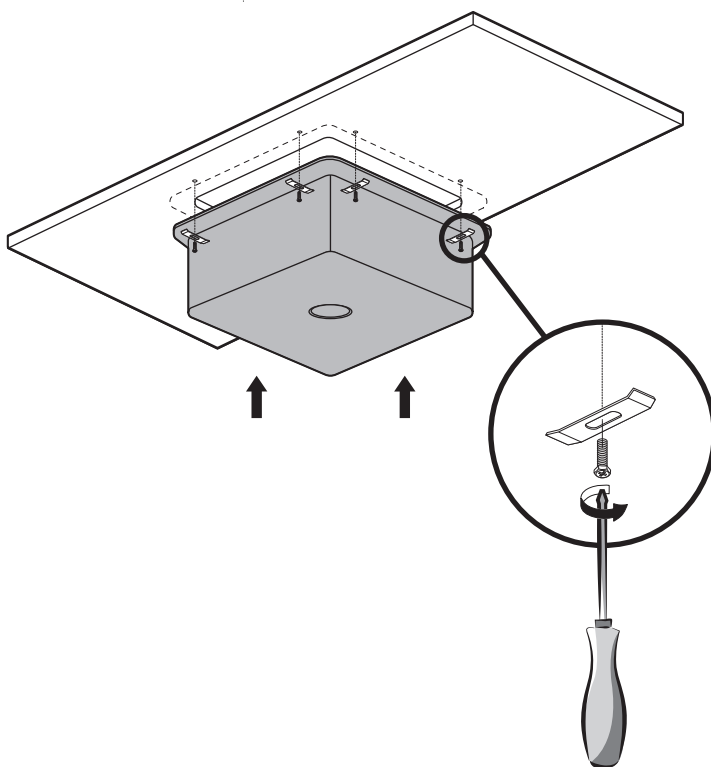
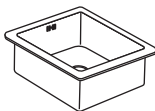


1B

- ! RU: Диаметр отверстия 10 мм.
- ! KZ: Тесік діаметрі 10 мм.

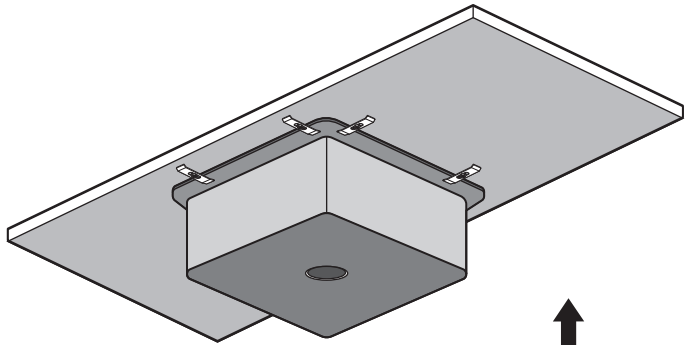
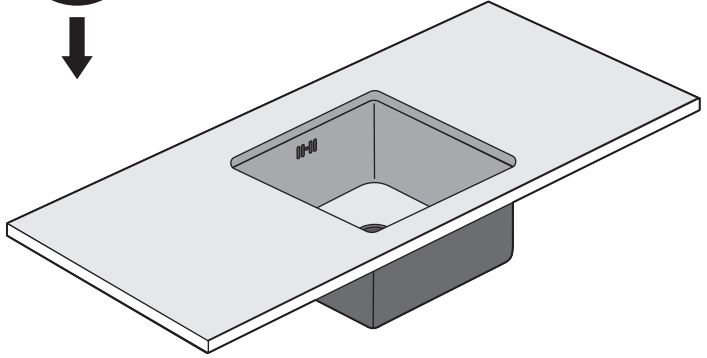


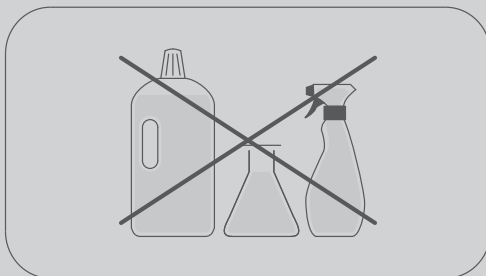
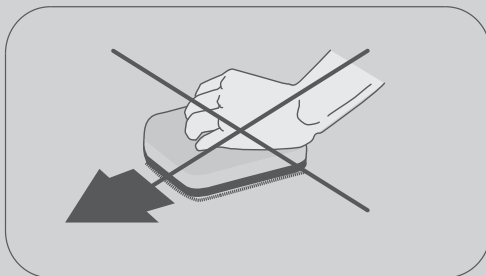
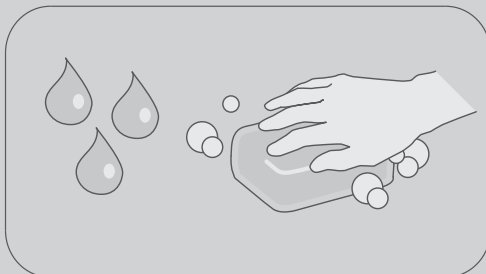
2B





3B





**RU:** Не используйте абразивные вещества и средства с аммиаком и хлором. Перед сливом кипятка в мойку включите холодную проточную воду. Не используйте абразивные средства для очистки. (металлические губки, скребки и т.д.) .Избегайте падения твердых предметов в мойку - это может повредить ее покрытие.

**KZ:** Абразивті заттар мен аммиак пен хлор бар құралдарды қолданбаңыз. Қайнаған суды жуғышқа ағызар алдында суық ағынды суды қосыңыз. Абразивті тазалау құралдарын қолданбаңыз. (металл ысқыштар, қырғыштар және т. б.) .Қатты заттарды жуғышқа салмаңыз - бұл оның жабынын зақымдауы мүмкін.

## ТРАНСПОРТИРОВКА И ХРАНЕНИЕ / ТАСЫМАЛДАУ ЖӘНЕ САҚТАУ

**RU:** Мойки следует перевозить крытым транспортом любого вида согласно правилам перевозки хрупких, реагирующих на сотрясение грузов, действующим на данном виде транспорта. Мойки должны храниться в закрытом помещении или под навесом, исключаящим возможность попадания на них атмосферных осадков.

**KZ:** Жуғыштарды көліктің осы түріне әсер ететін сынғыш, сілкініске жауап беретін жүктерді тасымалдау ережелеріне сәйкес кез келген түрдегі жабық көлікпен тасымалдау керек. Жуғыштар атмосфералық жауын-шашынның түсу мүмкіндігін болдырмайтын жабық үй-жайда немесе шатырдың астында сақталуы тиіс.

## ГАРАНТИЙНЫЕ ОБЯЗАТЕЛЬСТВА / КЕПІЛДІК МІНДЕТТЕМЕЛЕРІ

**RU:** Производителем установлен срок гарантии 5 лет. Гарантия распространяется только на производственные и сырьевые дефекты и вступает в силу с даты приобретения изделия, которая подтверждается чеком и гарантийным талоном установленного образца.

**Гарантийное обслуживание не производится в случаях:**

- Несоблюдения правил установки и условий эксплуатации;
- Небрежного хранения и транспортировки;
- Неквалифицированного ремонта;
- Механических повреждений;
- Использования абразивных веществ и средств с аммиаком и хлором;
- Плохого качества воды.

**KZ:** Өндіруші 5 жыл кепілдік мерзімін белгіледі. Кепілдік тек өндірістік және шикізат ақауларына қолданылады және бұйымды сатып алған күннен бастап күшіне енеді, ол белгіленген үлгідегі чекпен және кепілдік талонымен расталады.

**Кепілдік қызмет көрсету келесі жағдайларда жүргізілмейді:**

- Орнату ережелері мен пайдалану шарттарын сақтамау; - Ұқыпсыз сақтау және тасымалдау;
- Біліктілігі жоқ жөндеу;
- Механикалық зақымдану;
- Аммиак пен хлормен абразивті заттар мен құралдарды қолдану;
- Судың сапасы нашар.





**RU:** Гарантийный срок: 5 лет.  
Срок службы: 10 лет.  
Дата изготовления: указана на мойке.  
**KZ:** Кепілдік мерзімі: 5 жыл.  
Қызмет ету мерзімі: 10 жыл.  
Өндірілген күні: жуғышта көрсетілген.



## **RU** Сделано в Китае

**Изготовлено по заказу / Продавец:** ООО «Леруа Мерлен Восток». 141031, Россия, Московская обл., г. Мытищи, Осташковское шоссе, д. 1. Тел.: 8 (495) 961-01-60.

**Изготовитель:** Ханджоу Видаге Импорт Энд Экспорт ко., Лтд. рум 101, Билдин 1, Дзинтиан Интернационал Билдин, Синтан Тоун, Сиаочшан, Ханджоу, Дждзиан, Китай.

**Поставщик / Организация, уполномоченная на принятие претензии по качеству товара на территории России:** ООО «САН БАЗИС». 140121, Россия, Московская обл., г. Раменское, раб. пос. Ильинский, ул. Краснознаменная, дом 53А.

## **KZ** Қытайда жасалған

**«Леруа Мерлен Восток» ЖШҚ тапсырысы бойынша жасалған:** 141031, Ресей, Мәскеу обл., Мытищи қ-сы, Осташковское тас жолы, 1 үй.

**Өндіруші:** Ханджоу Видаге Импорт Энд Экспорт ко., Лтд. рум 101, Билдин 1, Дзинтиан Интернационал Билдин, Синтан Тоун, Сиаочшан, Ханджоу, Дждзиан, Китай.

**Импорттаушы / Сатушы / Қазақстан Республикасында өнім сапасы бойынша наразылықтарды қабылдайтын ұйым:** «Леруа Мерлен Қазақстан» ЖШС. 050000, Қазақстан Республикасы, Алматы қ., Қонаев көшесі, 77 үй, «PARK VIEW» БО, 6-қабат, 07-кеңсе.

**Импортер / Продавец / Организация, принимающая претензии по качеству продукции в Республике Казахстан:** ТОО «Леруа Мерлен Казахстан». 050000, Республика Казахстан, г. Алматы, ул. Кунаева, д. 77, БЦ «Park View», 6 этаж, офис № 07.