



## ТЕХНИЧЕСКИЙ ПАСПОРТ

**Затвор дисковый поворотный DN.ru  
GGG50-316L-EPDM Ду40-300 Ру16  
корпус - чугун GGG50,  
диск - нержавеющая сталь 316L,  
уплотнение – EPDM, с рукояткой**



## 1. ОБЩИЕ СВЕДЕНИЯ ОБ ИЗДЕЛИИ

1.1. Наименование изделия: Затвор дисковый поворотный DN.ru GGG50-316L-EPDM Ду40-300 Ру16 корпус - чугун GGG50, диск - нержавеющая сталь 316L, уплотнение – EPDM, с рукояткой.

1.2. Декларация о соответствии ЕАЭС N RU Д-СН.РА04.В.83255/23, срок действия до 20.06.2028.

1.3. Назначение: Затвор дисковый поворотный предназначен для использования в качестве запорной или регулирующей арматуры для управления потоками в системах теплоснабжения, водоснабжения, в технологических процессах пищевой, химической, нефтегазовой, целлюлозно-бумажной и других отраслях промышленности.

1.4. Принцип работы: Затворы открываются и закрываются путем поворота диска на 90°. Открытие производится поворотом рукоятки или штурвала редуктора против часовой стрелки, закрытие по часовой стрелке.

## 2. ОСНОВНЫЕ ТЕХНИЧЕСКИЕ ДАННЫЕ И ХАРАКТЕРИСТИКИ

Таблица 1

Номинальный диаметр DN, мм	40 - 300
Рабочее давление PN, бар	16
Температура рабочей среды t, °C	от -20 до +120
Рабочая среда	холодная и горячая вода, воздух без примесей масла и жира, иные среды нейтральные к материалу
Направление потока	двустороннее
Тип управления	рукоятка
Присоединение к трубопроводу	межфланцевое
Материал корпуса	чугун GGG50



### 3. ОСНОВНЫЕ МАТЕРИАЛЫ ДЕТАЛЕЙ

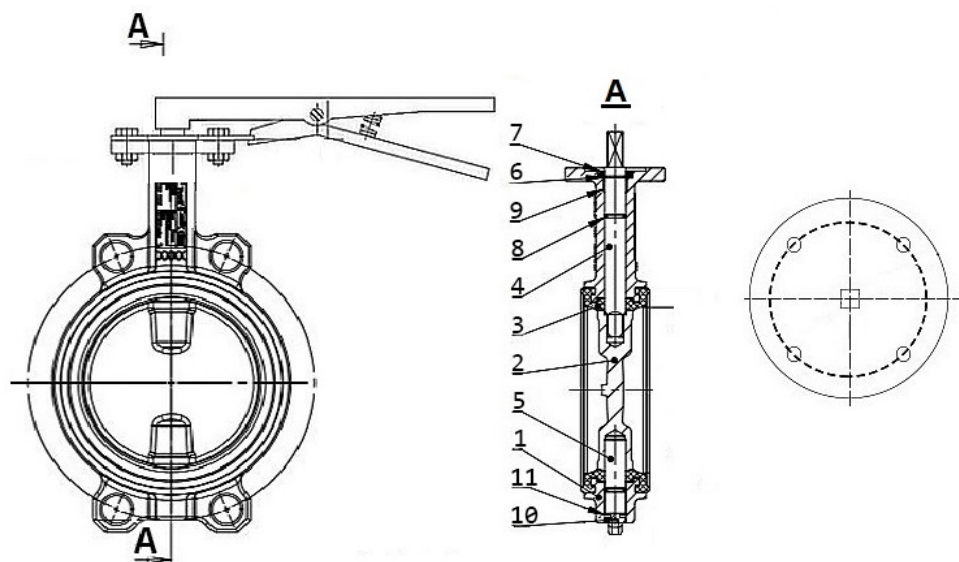


Таблица 2

№	Наименование	Материал	№	Наименование	Материал
1	Корпус	Чугун GGG50	6, 11	Кольцо стопорное	сталь AISI 201
2	Диск	сталь 316L	7	Пыльник	NBR
3	Седловое уплотнение	EPDM	8	Прокладка штока	NBR
4	Шток верхний	сталь 316L	9	Вкладыш	сталь AISI 201
5	Шток нижний	сталь 316L	10	Пробка	пластмасса



#### 4. ВЕСОГАБАРИТНЫЕ ПАРАМЕТРЫ

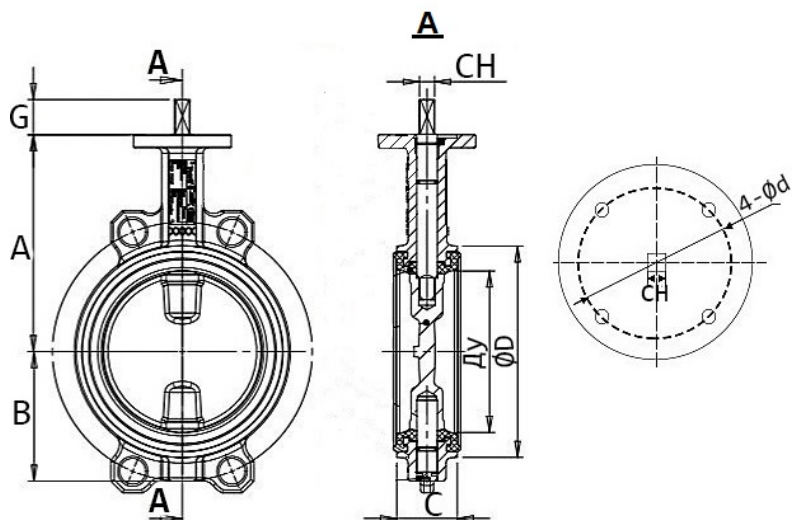


Таблица 3

Ду	A	B	C	ØD	d	G	CH (штук)	ISO	Крутящий момент	Вес
мм									Нм	кг
40	105	55	33	75	10	30	9x9	F05	20	1.6
50	161	80	43	84.5	10	30	9x9	F05	23	2.2
65	175	89	45	104.5	10	30	9x9	F05	29	2.5
80	181	95	45	123.5	10	30	9x9	F05	39	2.9
100	200	114	52	139.5	10	30	11x11	F07	59	3.8
125	213	127	55	169.5	10	30	14x14	F07	84	5.8
150	226	139	55	196	10	30	14x14	F07	86	7.4
200	260	175	60	247	12	30	17x17	F10	220	12.5
250	292	203	68	304	12	40	22x22	F10	350	18.9
300	337	242	78	358	12	40	22x22	F10	420	27.0



## 5. УКАЗАНИЯ ПО МОНТАЖУ И ЭКСПЛУАТАЦИИ

5.1. К монтажу, эксплуатации и обслуживанию затворов допускается персонал, изучивший устройство задвижки, правила техники безопасности, требования руководства по монтажу, наладке, эксплуатации и техническому обслуживанию, аттестованный на соответствующий вид работ.

5.2. Затворы должны устанавливаться на трубопроводах для сред и параметров, указанных в паспорте на изделие.

5.3. Перед монтажом необходимо очистить (продуть) трубопроводы от грязи, песка, окалины.

5.4. Установку поворотных затворов следует производить только между воротниковыми фланцами (тип 11 ряд 1 исп. В по ГОСТ 33259).

5.5. Внутренний диаметр фланцев должен соответствовать номинальному диаметру дискового поворотного затвора.

5.6. Фланцы должны располагаться плоскопараллельно по отношению друг к другу на расстоянии, обеспечивающем свободное (без лишних усилий) размещение между ними затвора. На уплотнительных поверхностях фланцев не должно быть забоин, раковин, заусенцев, а также других дефектов поверхностей.

5.7. Перед началом монтажа диск поворотного затвора необходимо немного приоткрыть, но так, чтобы диск не выходил за корпус дискового поворотного затвора.

5.7.1. Отцентрировать поворотный затвор и слегка закрутить болты (шпильки), но не затягивать. Открыть диск поворотного затвора до положения «полностью открыто».

5.7.2. Затянуть болты (шпильки) так, чтобы фланцы и корпус (металлическая часть) затвора соприкасались. Фланцевые соединения следует затягивать равномерно в три или даже четыре прохода, последовательностью «крест-накрест».

5.7.3. Затяжка болтов на межфланцевых соединениях должна быть равномерной по всему периметру. Далее следует медленно закрыть и открыть дисковый поворотный затвор. Если установка затвора была проведена правильно, затвор должен свободно открываться и закрываться.

5.8. Испытания на герметичность необходимо проводить в соответствии с ГОСТ 9544-94.

5.9. Виды, объемы и периодичность технического обслуживания.

5.9.1. Во время эксплуатации следует производить периодические осмотры (регламентные работы) в сроки, установленные графиком, в зависимости от режима работы системы (агрегата), но не реже одного раза в месяц.

5.9.2. При осмотрах необходимо проверить:

- а) общее состояние затвора;
- б) состояние крепежных соединений;
- в) герметичность мест соединения относительно внешней среды;



г) работоспособность и способность затвора выполнять свои функции.

5.9.3. Чтобы обеспечить длительный срок эксплуатации затвора, необходимо во время длительного «простоя», более трёх месяцев, периодически проводить полное или частичное его открытие-закрытие.

5.9.4. Осмотры и проверки проводит персонал, обслуживающий систему или агрегат, обладающий необходимыми компетенциями и квалификацией.

## **6. УСЛОВИЯ ТРАНСПОРТИРОВКИ И ХРАНЕНИЯ**

6.1. Условия транспортирования и хранения - 5 (ОЖ4) по ГОСТ15150-69.

6.2. Затворы могут транспортироваться любым видом транспорта. При этом установка затворов на транспортные средства должна исключать возможность механических повреждений, внутренние поверхности должны быть защищены от загрязнения.

6.3 При транспортировке и хранении затвор должен быть в положении неполного закрытия, т.е. запорный диск должен неплотно соприкасаться с поверхностью манжеты – без деформации резины.

6.4. При погрузке и разгрузке строповку затворов следует производить за корпус.

6.5. Затворы должны храниться в сухих складских помещениях, защищенными от прямых солнечных лучей и удаленными не менее 1 м. от теплоизлучающих приборов, а также не подвергаться воздействию масел, бензина.

6.6. При длительном хранении затвора необходимо периодически (не реже двух раз в год) осмотреть, удалить наружную грязь и ржавчину, при необходимости обработать седловое уплотнение силиконовой смазкой-спреем.

## **7. УТИЛИЗАЦИЯ**

7.1. Утилизация изделия (переплавка, захоронение, перепродажа) производится в порядке, установленном Законами РФ от 22.08.2004 г. No 122-ФЗ «Об охране атмосферного воздуха», от 10.01.2003 г. No 15-ФЗ «Об отходах производства и потребления», а также другими российскими и региональными нормами, актами, правилами, распоряжениями и пр., принятыми для реализации указанных Законов..

7.2. Перед отправкой на утилизацию из арматуры удаляют остатки рабочей среды. Методики удаления рабочей среды и дезактивации арматуры должны быть утверждены в установленном порядке на предприятии, эксплуатирующем изделие.



## **8. ГАРАНТИЙНЫЕ ОБЯЗАТЕЛЬСТВА**

8.1. Изготовитель гарантирует работоспособность изделия в течение 12 месяцев с момента ввода в эксплуатацию, но не более 18 месяцев со дня продажи.

8.2. Гарантия распространяется на оборудование, установленное и используемое в соответствии с инструкциями по установке и техническими характеристиками изделия, описанными в данном паспорте.

8.3. Изготовитель гарантирует соответствие изделия требованиям безопасности, при условии соблюдения потребителем правил транспортировки, хранения, монтажа и эксплуатации.

8.4. Гарантия распространяется на все дефекты, возникшие по вине завода-изготовителя

8.5. Гарантия не распространяется:

- на части и материалы изделия подверженные износу;
- на случаи повреждения, возникшие вследствие:
  - внесения изменения в оригинальную конструкцию изделия;
  - нарушения общих монтажных рекомендаций;

неисправностей, возникших при неправильном обслуживании и складировании; неправильной эксплуатации и применения оборудования.

## **9. УСЛОВИЯ ГАРАНТИЙНОГО ОБСЛУЖИВАНИЯ**

9.1. Претензии к качеству товара могут быть предъявлены в течение гарантийного срока.

9.2. Неисправные изделия в течение гарантийного срока ремонтируются или обмениваются на новые бесплатно. Решение о замене или ремонте изделия принимает ООО "ДН.ру". Замененное изделие или его части, полученные в результате ремонта, переходят в собственность ООО "ДН.ру".

9.3. Затраты, связанные с демонтажем, монтажом и транспортировкой неисправного изделия в период гарантийного срока Покупателю не возмещаются.

9.4. В случае необоснованности претензии, затраты на диагностику и экспертизу изделия оплачиваются Покупателем.

9.5. Изделия принимаются в гарантийный ремонт (а также при возврате) полностью укомплектованными.



## ГАРАНТИЙНЫЙ ТАЛОН № \_\_\_\_

№ п/п	Наименование	Кол-во

Название и адрес торгующей организации \_\_\_\_\_

Дата продажи \_\_\_\_\_ Подпись продавца \_\_\_\_\_

Штамп или печать торгующей организации

Штамп о приемке

С условиями гарантии согласен:

Покупатель \_\_\_\_\_ (подпись)

Гарантийный срок – 12 месяцев с момента ввода в эксплуатацию, но не более 18 месяцев со дня продажи.

По вопросам гарантийного ремонта, рекламаций и претензий к качеству изделий обращаться в ООО "ДН.ру" по адресу : 117403, Россия, г. Москва, проезд Востряковский, дом 10Б, стр. 3, помещ. 19. Эл.адрес: [info@dn.ru](mailto:info@dn.ru).

При предъявлении претензии к качеству товара, покупатель предъявляет следующие документы:

1. Заявление в произвольной форме, в котором указываются:
  - название организации или Ф.И.О. покупателя, фактический адрес, контактные телефоны;
  - название и адрес организации, производившей монтаж;
  - основные параметры системы, в которой использовалось изделие;
  - краткое описание дефекта.
2. Документ, подтверждающий покупку изделия (накладная, квитанция)..
3. Акт выполненных работ по монтажу изделия..
4. Настоящий заполненный гарантийный талон.

Отметка о возврате или обмене товара \_\_\_\_\_

Дата: «\_\_» \_\_\_\_\_ 202\_\_г. Подпись \_\_\_\_\_







## ТЕХНИЧЕСКИЙ ПАСПОРТ

**Привод пневматический поворотный DN.ru  
двойного действия PA-DA-XXX и с возвратными пружинами PA-SA-XXX**



## ОБЩИЕ СВЕДЕНИЯ ОБ ИЗДЕЛИИ

Наименование изделия: Привод пневматический поворотный DN.ru двойного действия PA-DA-XXX и с возвратными пружинами PA-SA-XXX

Декларация о соответствии: ЕАЭС N RU Д-СН.АЖ49.В.14848/20 срок действия до 12.10.2023

Назначение: Приводы пневматические DN.ru поворотные двойного действия PA-DA-XXX и приводы пневматические поворотные с возвратной пружиной PA-SA-XXX предназначены для автоматизации процесса управления промышленной арматурой при максимальном значении крутящего момента до 2128 Нм.

## ОСНОВНЫЕ ТЕХНИЧЕСКИЕ ДАННЫЕ И ХАРАКТЕРИСТИКИ

Конструкция	1. Двойного действия 2. С возвратными пружинами
Номинальное давление PN, Мпа (кг/см <sup>2</sup> )	1,2 (12)
Рабочее давление, бар	2...8
Рабочая среда	Фильтрованный сжатый воздух или неагрессивные газы, масла
Максимальный диаметр частиц	менее 30 мкм <sup>2</sup>
Рабочая температура t, °С	<ul style="list-style-type: none"><li>от -20 до +80</li><li>от -40 до +80 (низкотемпературная версия)</li><li>от -20 до +160 (при сухом воздухе)</li></ul>
Диапазон регулировки	± 5 ° для вращения при 0 ° и 90 °
Ручное дублирование	есть
Индикатор положения	открыто/закрыто
Среда эксплуатации	в помещениях и на открытом воздухе. (Все внутренние и внешние детали имеют антикоррозийное покрытие)



## КОНСТРУКЦИЯ ПНЕВМОПРИВОДОВ



№	Наименование	Кол-во	Материал	Покрытие
1	Корпус	1	эструдированный алюминий	твердое анодированное
2	Боковые заглушки	2	литой алюминий	
3	Шестерня	1	нерж. сталь	никелированное
4	Поршень	2	сталь/алюминий	оксидирование/ гальваническая оцинковка
5	Заглушки	8	нерж. сталь	
6	Поршневое кольцо	2	NBR	
7	Пружины	0-12	пружинная сталь	эпоксидное покрытие
8	Подшипник поршня	2	инженерный пластик	
9	Поршневое кольцо	2	NBR	
10	Заглушка	2	NBR	
11	Упорное кольцо	2	инженерный пластик	
12	Кольцо	1	инженерный пластик	
13	Шайба	1	нерж. сталь	
14	Пружинный зажим	2	нерж. сталь	



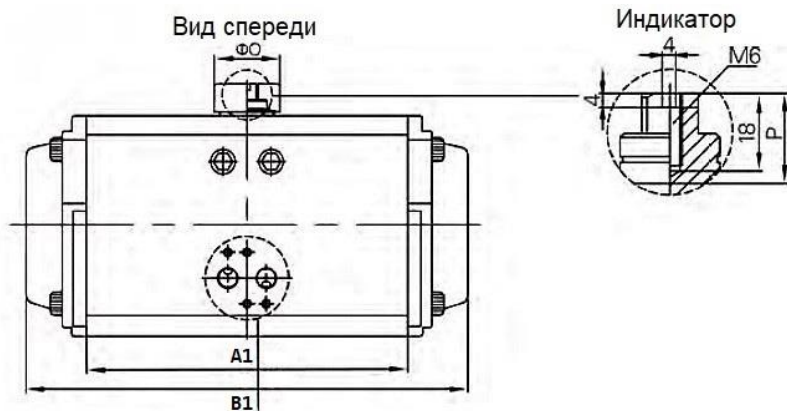
№	Наименование	Кол-во	Материал	Покрытие
15	Индикатор	1	пластик	
16	Корпус индикатора	1	пластик	
17	Подшипник	1	инженерный пластик	
18	Кулачок	1	сталь	оксидирование/ гальваническая оцинковка
19	Подшипник	1	NBR	
20	Подшипник	1	инженерный пластик	
21	Подшипник	1	инженерный пластик	
22	Уплотнительное кольцо	2	NBR	
23	Уплотнительное кольцо	2	NBR	
24	Подшипник	2	нерж. сталь	
25	Гайка регулировки	2	нерж. сталь	
26	Винт регулировки	2	нерж. сталь	
27	Втулка	2	алюминий	

## ОСНОВНЫЕ РАЗМЕРЫ ПНЕВМОПРИВОДОВ

Модель	Тип	A1	B1	C	D	E	F	G	H	I
052	DA	108	153	30	41	72	26	15	F03	F05
	SA									
065	DA	125	174	36	46	89	26	15	F05	F07
	SA									
083	DA	152	216	46	55	109	26	15	F05	F07
	SA									
105	DA	189	279	55	64	134	26	25	F07	F10
	SA									
130	DA	210	308	67.5	70	157	36	25	F07	F10
	SA									
140	DA	268	405	76	77	174	36	30	F10	F12
	SA									
160	DA	310	465	87.5	87.5	199	38	30	F10	F12
	SA									
210	DA	390	542	113	113	257	38	40	/	F14
	SA									
270	DA	510	722	146	146	333	38	52	/	F16
	SA									
300	DA	579	825	162	173	354	38	52	/	F16
	SA									
350	DA	580	866	190	195	410	38	52	/	F16
	SA									



Модель	Тип	J	K	L	M	N	Φ0	P	Подача воздуха	Вес, кг
052	DA	4-M5x8	4-M6x10	11x11	80	30	34	20	G1/4"	1.2
	SA									1.3
065	DA	4-M6x10	4-M8x12	14x14	80	30	34	20	G1/4"	1.9
	SA									2.1
083	DA	4-M6x10	4-M8x12	14x14	80	30	34	20	G1/4"	3.2
	SA			17x17						3.7
105	DA	4-M8x12	4-M10x16	22x22	80	30	41	20	G1/4"	6.1
	SA									7.1
130	DA	4-M8x12	4-M10x16	22x22	80	30	62	30	G1/4"	9.5
	SA									10.9
140	DA	4-M10x16	4-M12x20	27x27	130	30	62	30	G1/4"	13.7
	SA									15.7
160	DA	4-M10x16	4-M12x20	27x27	130	30	62	30	G1/4"	20.5
	SA									23.6
210	DA	/	4-M12x20	36x36	130	30	79	30	G1/4"	41.8
	SA									46.6
270	DA	/	4-M20x24	46x46	130	30	79	30	G1/4"	86.3
	SA									98.3
300	DA	/	4-M20x24	46x46	130	30	79	30	G1/2"	103
	SA									143
350	DA	/	4-M20x24	46x46	130	30	79	30	G1/2"	144
	SA									188





## МАКСИМАЛЬНЫЙ КРУТЯЩИЙ МОМЕНТ ПНЕВМОПРИВОДОВ DA

Модель	Давление воздуха в системе, бар						
	2	3	4	5	6	7	8
DA-052	8.1	12.1	16.2	20.1	24.2	28.2	32.3
DA-065	14.3	21.4	28.5	35.6	42.7	49.8	56.7
DA-083	30.9	46.3	61.8	77.1	92.5	108	123.5
DA-105	65.8	98.8	131.6	164.5	197.4	230.4	263.2
DA-130	102.6	153.9	205.2	256.5	307.8	359.1	410.4
DA-140	175.5	263.2	351	438.7	526.3	614.2	702.1
DA-160	267.4	401	534.9	668.8	801.8	935.8	1069.7
DA-210	526.3	789.5	1052.6	1314.8	1578.9	1842.1	2105.2
DA-270	1174.2	1761.3	2348.4	2935.5	3522.6	4109.7	4696.8
DA-300	1610.8	2416.2	3221.6	4027.1	4832.5	5637.9	6443.3
DA-350	2411.8	3617.6	4823.5	6029.4	7235.3	8441.1	9647.1





## МАКСИМАЛЬНЫЙ КРУТЯЩИЙ МОМЕНТ ПНЕВМОПРИВОДОВ SA

Мо- дель при- вода	Кол- во пру- жин	Давление воздуха в системе												Выход пружины	
		3 Бар		4 Бар		5 Бар		6 Бар		7 Бар		8 Бар			
		0°	90°	0°	90°	0°	90°	0°	90°	0°	90°	0°	90°	90°	0°
SA-052	5	8.8	7.3	13.0	11.6									5.4	4.0
	6	8.0	6.3	12.2	10.5	16.5	14.8							6.5	4.7
	7	8.2	5.2	11.5	9.4	15.7	13.7	20.0	17.9					7.6	5.5
	8	6.4	4.1	10.7	8.3	14.9	12.6	19.2	16.8	23.4	21.1			8.6	6.3
	9			9.9	7.3	14.1	11.5	18.4	15.8	22.6	20.0	26.9	24.3	9.7	7.1
	10			9.1	6.2	13.3	10.4	17.6	14.7	21.8	18.9	26.1	23.2	10.8	7.9
	11					12.5	9.4	16.8	13.6	21.0	17.9	25.3	22.1	11.9	8.7
	12					11.8	8.3	16.0	12.5	20.3	16.8	24.5	21.0	13.0	9.5
SA-065	5	15.7	12.5	23.1	20.0									9.9	6.8
	6	14.3	10.5	21.8	18.0	29.3	25.5							11.9	8.1
	7	13.0	8.5	20.4	16.0	27.9	23.5	35.4	31.0					13.9	9.5
	8	11.6	6.5	19.1	14.0	26.6	21.5	34.0	29.0	41.5	36.5			15.9	10.8
	9			17.7	12.0	25.2	19.5	32.7	27.0	40.2	34.5	47.6	42.0	17.9	12.2
	10			16.4	10.0	23.8	17.5	31.3	25.0	38.8	32.5	46.3	40.0	19.9	13.6
	11					22.5	15.5	30.0	23.0	37.5	30.5	44.9	38.0	21.9	14.9
	12					21.1	13.5	28.6	21.0	36.1	28.5	43.6	36.0	23.9	16.3
SA-083	5	33.8	27.2	50.1	43.4									21.5	14.9
	6	30.9	22.9	47.1	39.1	63.3	55.3							25.8	17.8
	7	27.9	18.6	44.1	34.8	60.4	51.0	76.6	67.3					30.1	20.8
	8	24.9	14.3	41.2	30.5	57.4	46.7	73.6	63.0	89.9	79.2			34.4	23.8
	9			38.2	26.2	54.4	42.4	70.7	58.7	86.9	74.9	103.1	91.1	38.7	26.7
	10			35.2	21.9	51.5	38.1	67.7	54.4	83.9	70.6	100.2	86.8	43.0	29.7
	11					48.5	33.8	64.7	50.1	81.0	66.3	97.2	82.5	47.3	32.7
	12					45.5	29.5	61.8	45.8	78.0	62.0	94.2	78.2	51.6	35.6

## МАКСИМАЛЬНЫЙ КРУТЯЩИЙ МОМЕНТ ПНЕВМОПРИВОДОВ SA

Мо- дель при- вода	Кол- во пру- жин	Давление воздуха в системе												Выход пружины	
		3 Бар		4 Бар		5 Бар		6 Бар		7 Бар		8 Бар		0°	90°
		0°	90°	0°	90°	0°	90°	0°	90°	0°	90°	0°	90°		
SA-105	5	64.6	57.7	9.2	92.4									46.2	39.3
	6	56.7	48.5	91.4	83.1	126.0	117.8							55.4	47.2
	7	48.9	39.3	83.5	73.9	118.2	108.5	152.8	143.2					64.6	55.0
	8	41.0	30.0	75.7	64.7	110.3	99.3	144.9	133.9	179.6	168.6			73.9	62.9
	9			67.8	55.4	102.4	90.1	137.1	124.7	171.7	159.3	206.3	194.0	83.1	70.7
	10			59.9	46.2	94.6	80.8	129.2	115.5	163.9	150.1	198.5	184.7	92.3	78.6
	11					86.7	71.6	121.4	106.2	156.0	140.9	190.6	175.5	101.6	86.5
	12					78.9	62.4	113.5	97.0	148.1	131.6	182.8	166.3	110.8	94.3
SA-130	5	131	104	192	166									80	53
	6	120	88	182	150	243	211							96	64
	7	110	72	171	134	232	195	294	257					112	74
	8	99	56	161	118	222	179	283	241	345	302			128	85
	9			150	102	211	163	273	225	334	286	395	347	144	96
	10			139	86	201	147	262	209	323	270	385	331	160	106
	11					190	131	251	193	313	254	374	315	175	117
	12					179	115	241	177	302	238	363	299	191	127
SA-140	5	188	144	280	236									133	89
	6	170	117	263	209	355	302							160	107
	7	152	90	245	183	337	275	430	368					187	125
	8	135	64	227	156	319	249	412	341	504	433			213	142
	9			209	129	302	222	394	314	486	407	579	499	240	160
	10			191	103	284	195	376	288	469	380	561	472	267	178
	11					266	169	358	261	451	353	543	446	293	196
	12					248	142	341	234	433	327	525	419	320	214







## МАКСИМАЛЬНЫЙ КРУТЯЩИЙ МОМЕНТ ПНЕВМОПРИВОДОВ SA

Мо- дель при- вода	Кол- во пру- жин	Давление воздуха в системе												Выход пружины	
		3 Бар		4 Бар		5 Бар		6 Бар		7 Бар		8 Бар			
		0°	90°	0°	90°	0°	90°	0°	90°	0°	90°	0°	90°	0°	90°
SA-160	5	286	222	427	362									201	136
	6	259	182	400	322	541	463							241	163
	7	232	141	373	282	513	423	654	564					281	190
	8	205	101	345	242	486	383	627	524	768	664			321	218
	9			318	202	459	343	600	483	741	624	881	765	361	245
	10			291	162	432	303	573	443	713	584	854	725	401	272
	11					405	263	545	403	686	544	827	685	441	299
	12				377	222	518	363	659	504	800	645	481	326	
SA-210	5	638	468	950	780									467	297
	6	579	375	890	687	1202	998							560	356
	7	519	282	831	593	1143	905	1455	1217					654	416
	8	460	188	772	500	1083	812	1395	1123	1707	1435			747	475
	9			712	407	1024	718	1336	1030	1647	1342	1959	1653	840	535
	10			653	313	965	625	1276	937	1588	1248	1900	1560	934	594
	11					905	531	1217	843	1529	1155	1840	1467	1027	653
	12				846	438	1158	750	1469	1062	1781	1373	1121	713	
SA-270	5	1431	1028	2118	1715									1033	630
	6	1305	821	1992	1508	2679	2195							1240	765
	7	1179	615	1866	1302	2553	1989	3240	2676					1446	882
	8	1053	408	1740	1095	2427	1782	3114	2469	3801	3156			1653	1008
	9			1614	889	2301	1576	2988	2263	3675	2950	4363	3637	1860	1134
	10			1488	682	2175	1369	2862	2056	3549	2743	4237	3430	2066	1260
	11					2049	1162	2736	1849	3423	2536	4111	3223	2273	1386
	12				1923	956	2610	1643	3297	2330	3985	3017	2480	1512	

## МАКСИМАЛЬНЫЙ КРУТЯЩИЙ МОМЕНТ ПНЕВМОПРИВОДОВ SA

Мо- дель при- вода	Кол- во пру- жин	Давление воздуха в системе												Выход пружины		
		3 Бар		4 Бар		5 Бар		6 Бар		7 Бар		8 Бар				
		0°	90°	0°	90°	0°	90°	0°	90°	0°	90°	0°	90°	0°	90°	
SA-300	5														1061	730
	6	1316	875												1273	876
	7	1153	639	1916	1402										1485	1022
	8	991	403	1754	1166	2517	1929								1697	1168
	9			1592	930	2355	1693	3118	2456						1909	1314
	10			1430	695	2193	1458	2956	2221	3719	2984	4482	3747		2122	1460
	11					2030	1222	2793	1985	3556	2748	4319	3511		2334	1606
	12					1868	986	2631	1749	3394	2512	4157	3275	2546	1752	
SA-350	5														1702	1173
	6	1863	1157												2043	1408
	7	1602	779	2745	1922										2383	1642
	8	1341	401	2484	1544	3626	2686								2724	1877
	9			2224	1165	3336	2307	4508	3449						3064	2112
	10			1963	787	3105	1929	4247	3071	5390	4214	6532	5356		3405	2346
	11					2844	1551	3986	2693	5129	3836	6271	4978		3745	2581
	12					2584	1172	3726	2314	4869	3457	6011	4599	4086	2816	



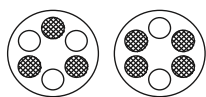
## СХЕМА УСТАНОВКИ ВОЗВРАТНЫХ ПРУЖИН



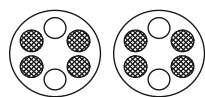
5 пружин



6 пружин



7 пружин



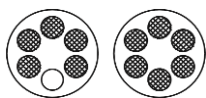
8 пружин



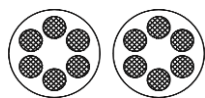
9 пружин



10 пружин



11 пружин



12 пружин

**ПРИМЕЧАНИЕ:** При подборе пневматического привода необходимо учитывать коэффициенты запаса:

$K = 1.4$  для рабочей среды воздух, вода  $K = 1.7 - 2$  - для вязких и сыпучих сред

Крутящий момент привода не должен превышать момента срыва шлицев вала

## ПРИСОЕДИНИТЕЛЬНЫЕ РАЗМЕРЫ

Модель	ISO5211	Размер штока, мм	Опции
052	F05/F07	11x11	11x9, 11x7
065	F05/F07	14x14	14x11, 14x9
083	F05/F07	17x17	14x11, 14x9/17x14, 17x11
105	F07/F10	22x22	22x19, 22x17, 22x14
130	F07/F10	22x22	22x19, 22x17, 22x14
140	F10/F12	27x27	27x22, 27x19, 22x17
160	F10/F12	27x27	27x22, 27x19, 22x17
210	F14	36x36	36x27, 36x22, 36x19
270	F16	46x46	46x36
300	F16	46x46	46x36
350	F16	46x46	46x36



## ИНТЕРФЕЙС ВЕРХНЕГО КРЕПЛЕНИЯ

Модель	Высота	Размер привода	Высота
052	80x30-H 26	160	130x30-H38
065	80 x 30-H26	210	130x30-H38
083	80 x 30-H26	270	130x30-H38
105	80 x 30-H26	300	130x30-H38
130	80 x 30-H36	350	130x30-H38
140	130x30-H36		

## МОНТАЖ И ЭКСПЛУАТАЦИЯ

Пневмоприводы могут быть установлены на различную четвертьоборотную арматуру согласно инструкции. Фланцы должны соответствовать ISO 5211. Процедура установки.

1. Проверьте соединение шестерни привода - штока арматуры.
2. Убедитесь в том, что арматура и привод находятся в закрытом положении, прежде чем приступить к установке.
3. Установите монтажный кронштейн на арматуру и затяните все крепления. Не затягивайте болты до конца, пока весь узел не будет правильно отцентрирован и установлен.
4. Монтаж с кронштейнами: выровняйте арматуру и привод в целях устранения сил на систему. Затяните все крепления сборки.
5. Прямой монтаж: расположите привод на арматуре, соблюдая осторожность во время вставки штока арматуры в шестерню привода. Вставьте винты с нижней стороны фланца и вручную затяните их и выровняйте с целью устранения сил на систему. Затяните все винты крепежа.
6. Приведите в действие устройство несколько раз, чтобы убедиться, что оно работает правильно. Если устройство не работает должным образом, разберите его и повторите шаги 1 - 4.
7. После завершения монтажных работ, необходимо установить ход привода посредством ограничителей хода, чтобы гарантировать, что арматура работает правильно. Пневмоприводы имеют диапазон регулирования  $\pm 5^\circ$ .



8. При работе привода с кислородом привод должен быть идеально чистым и смазан специальной смазкой. При эксплуатации привода при температуре выше или ниже заявленной в паспорте либо при давлениях, выходящих за пределы назначенного ограничения, может привести к повреждению внутренних и внешних компонентов и оказаться потенциально опасным для эксплуатационного и обслуживающего персонала.

Примечание: не снимайте крышки привода, когда давление подается на привод.

## ТЕХНИЧЕСКОЕ ОБСЛУЖИВАНИЕ

**ВНИМАНИЕ.** ПЕРЕД ВЫПОЛНЕНИЕМ каких-либо работ по техобслуживанию убедитесь, что привод не находится под давлением и не содержит других принадлежностей. **ДЛЯ ВАШЕЙ БЕЗОПАСНОСТИ**, прежде чем разбирать пневмопривод с возвратными пружинами, необходимо убедиться, что пружины привода расширены и не сжаты.

### Процедура разборки для замены уплотнительных колец, подшипников, колец поршня и упорного блока

1. Отключите электричество и подачу воздуха от привода.
2. Снимите привод с монтажного кронштейна в чистом помещении.
3. После удаления болтов крышек, снимите боковые крышки.
4. Снимите уплотнительные кольца с торцевых крышек и проверьте их износ и наличие смазки.
5. Снимите регулировочный винт, гайку и уплотнительное кольцо, расположенных в боковой части корпуса.
6. С помощью гаечного ключа на верхней части шестерни, поверните шестерню против часовой стрелки до поршней.
7. Осторожно, чтобы не повредить поршни, снимите их вручную или с помощью плоскогубцев.
8. Снимите уплотнительные кольца, кольцо и направляющую поршня.
9. Снимите пружинный зажим и индикатор. Плотно нажмите на верхнюю часть шестерни при помощи деревянного упора для предотвращения повреждения.
10. Снимите кулачок и подшипник из корпуса.
11. Снимите шестерню.
12. Снимите уплотнительные кольца и подшипники с шестерни.
13. Осмотрите и замените изнашиваемые части в случае необходимости.



## Низкая / высокая температура, установка уплотнительных колец

1. Проведите демонтаж привода.
2. С помощью отвертки удалите следующие составляющие привода: поршень, заглушка; уплотнительное кольцо; уплотнительное кольцо.
3. Используя спирт или другой мягкий растворитель, удалите смазку со всех частей привода и тщательно очистите все поверхности перед вставкой нового набора уплотнительных колец.
4. Разделите уплотнительные кольца для обозначения их положения установки.
5. Установите уплотнительные кольца. Для облегчения этой операции они могут быть слегка растянуты и смазаны. При установке крышки хорошо установите уплотнительное кольцо, иначе оно может быть зажато во время установки заглушки.
6. Нанесите смазку на следующие внутренние части привода: внутреннее отверстие привода, поршневые поверхности (уплотнение, направляющее кольцо), стойка поршня, зубчатая шестерня, изнашиваемые поверхности шестерни и уплотнительные кольца.
7. Соберите привод.

### Процедура сборки

1. Вставьте уплотнительные кольца и подшипники на шестерню.
2. Установите шестерню в корпус (нижнее отверстие).
3. Вставьте кулачок и подшипник на шестерню, надавите, пока шестерня не будет полностью вставлена в корпус (верхнее отверстие).
4. С помощью гаечного ключа поверните шестерню в её верхней части. Убедитесь, что она свободно вращается.
5. Вставьте уплотнительные кольца, кольцо поршня и направляющую поршня на левый и правый поршень.

### Установка привода

1. Установите привод на ровной поверхности, разместив верхнюю часть привода на правой стороне.
2. Вручную примените давление на поршень, так как это поможет сжать противоположный поршень;



3. Продолжайте оказывать давление с помощью ключа на соответствующей мельнице в верхней части шестерни и поворачивать шестерню против часовой стрелки. На этом этапе должен прозвучать щелчок в связи с блокировкой между поршнем и стойкой зуба шестерни. Убедитесь в том, чтобы создать отдельный звук на одну шестерню.
4. После каждого отдельного звука, вращайте шестерню по часовой стрелке; убедитесь, что ход шестерни Naturig составляет около  $10^\circ$  перпендикулярно к оси корпуса.
5. Дважды проверьте правильность сборки привода, подтверждая, что открытые позиции поршня имеют равное расстояние от границы цилиндра.

### Установка пружинного картриджа

Пневмоприводы легко могут изменяться из двойного действия с пружинным возвратом, изменяя количество пружин и конфигурацию внутри крышки. Пневмопривод может принять до 6 пружин в правую боковую крышку и 6 в левой крышке. Мы рекомендуем встраивать по меньшей мере два патрона пружин в каждой торцевой крышке, чтобы иметь равномерное распределение сил на поршни. Количество загруженных пружин влияет на значение крутящего момента привода.

### Процедура установки пружин

1. Удалите четыре винта крышки с правой и левой заглушки.
2. Снимите боковую крышку.
3. Вставьте правильное количество пружин в каждую торцевую крышку (т.е. SA-140-10 = 5 + 5 пружин). Настоятельно рекомендуется установить пластиковые части картриджа, содержащего глубокое отверстие, на надлежащее место заглушки.



## ГАРАНТИЙНЫЙ СРОК

Производитель гарантирует работоспособность изделия в течение 12 месяцев с момента ввода в эксплуатацию, но не более 18 месяцев с момента продажи.

Гарантия не распространяется:

- на части и материалы изделия подверженные износу;
- на случаи повреждения или аварии, возникшие вследствие:
  - внесения изменения в оригинальную конструкцию изделия;
  - нарушения общих монтажных рекомендаций;
  - неисправностей, возникших при неправильном обслуживании и складировании;
  - неправильной эксплуатации и применения оборудования.

## ОТМЕТКА О ПРОДАЖЕ

№ п/п	Наименование	Кол-во

Дата продажи: \_\_\_\_\_

М.П.







## ТЕХНИЧЕСКИЙ ПАСПОРТ

**Электропневматический поворотный позиционер  
DN.ru YT-1000RSI (с обратной связью) /  
YT-1000RSN (без обратной связи)  
для пневмоприводов поворотного типа,  
управляющий сигнал 4-20 мА, без взрывозащиты**



## 1. ОБЩИЕ СВЕДЕНИЯ ОБ ИЗДЕЛИИ

1.1. Наименование изделия: Электропневматический поворотный позиционер DN.ru YT-1000RSI (с обратной связью) / YT-1000RSN (без обратной связи) для пневмоприводов поворотного типа, управляющий сигнал 4-20 мА, без взрывозащиты.

1.2. Декларация о соответствии ЕАЭС N RU Д-СН.РА07.В.10581/22, с.д. до 03.10.2027.

1.3. Назначение: Электропневматический поворотный позиционер используется для управления пневматическими приводами поворотного типа с помощью электрического контроллера или системы управления с аналоговым выходным сигналом постоянного тока диапазоном от 4 до 20 мА.

1.4. Принцип работы: Функционирование позиционера основано на уравнивании сил. Позиционер использует устройство типа сопло-заслонка и сервомеханизм обратной связи (систему пружин и рычагов) для приведения силы управления и силы обратной связи в равновесие при достижении пневмоприводом (клапаном) положения, соответствующего управляющему сигналу.

1.5. Особенности модели:

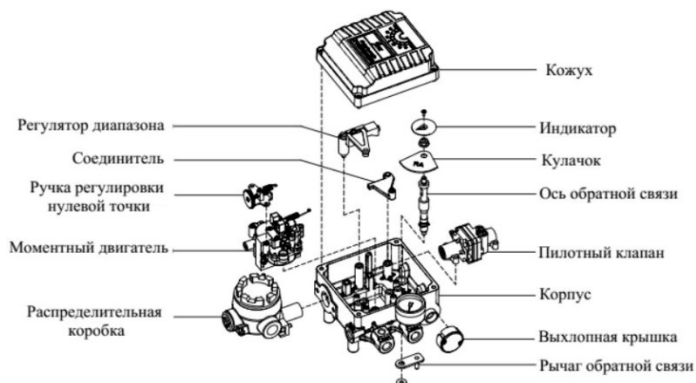
- отсутствие резонанса в диапазоне 5-200 Гц;
- низкое потребление воздуха.

## 2. ОСНОВНЫЕ ТЕХНИЧЕСКИЕ ДАННЫЕ И ХАРАКТЕРИСТИКИ

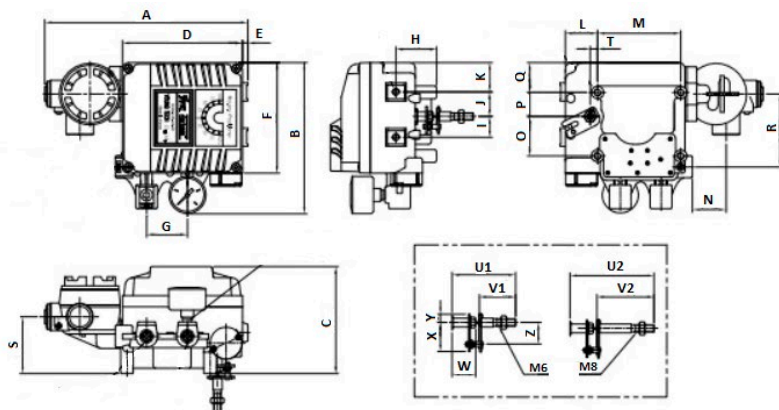
Параметры	YT-1000RSI / YT-1000RSN	
	одностороннего действия	двустороннего действия
Входной сигнал управления	4 ~ 20 мА	
Внутреннее сопротивление	250 ± 15 Ом	
Входное давление	1,4~7 бар / 20~100 psi	
Угол хода рычага	0~90°	
Резьба подключения сжатого воздуха	1/4"	
Резьба подключения манометра	1/8"	
Кабельный ввод	G1/2"	
Тип защиты	IP66	
Рабочая температура	-20°C ~ 70°C	
Допустимая влажность окружающей среды	10~90RH	
Линейность	±1%	
Гистерезис	±1%	
Чувствительность	±0.2%	±0.5%
Повторяемость	±0.5%	
Расход сжатого воздуха	3 л /мин (при давлении 1,4 бар)	
Расход воздуха на выходе	80 л/мин (при давлении 1,4 бар)	
Материал корпуса	алюминиевое литье	
Вес	2,8 кг	



### 3. ОСНОВНЫЕ ДЕТАЛИ



### 4. ГАБАРИТНЫЕ РАЗМЕРЫ

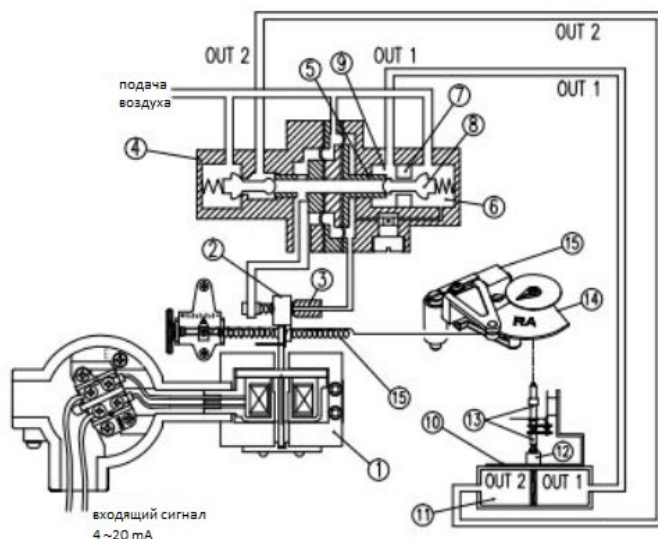


A	B	C	D	E	F	G	H	I	J	K	L	M	N
MM													
224,3	166,5	117,5	132,3	6	122	45	45	23	27	32,5	35,5	91,8	37,2

O	P	Q	R	S	T	U1	U2	V1	V2	W	X	Y	Z
MM													
43,5	26,5	33	80,25	62,5	8	70	93	40	63	26	32	9	24



## 5. ПРИНЦИП РАБОТЫ



Входным параметром для электропневматического позиционера является величина электрического тока в цепи катушки электромагнита моментного двигателя 1. При неизменной величине тока позиционер управляет исполнительным устройством так, чтобы рычаг обратной связи 13 оставался в неизменном положении. Когда сила входного электрического тока увеличивается, заслонка 2 перемещается от сопла 3 и давление воздуха над катушкой 5 внутри пилотного клапана 4 сбрасывается. В результате, катушка 5 перемещается вправо, толкает золотник 8, блокирующий основание 7, и в привод 10 поступает сжатый воздух под давлением. Когда внутреннее давление камеры привода 11 увеличивается, толкатель привода 12 опускается, и изменение положения толкателя привода 12 передается на ползун 14 через рычаг обратной связи 13. Это изменение смещения затем передается на рычаг обратной связи 15, что ведет к увеличению натяжения пружины 16. Когда сила натяжения пружины 16 и сила, создаваемая двигателем 1, находятся в равновесии, заслонка 2 возвращается в исходное положение, уменьшая расстояние до сопла 3. Когда объем воздуха, проходящего через сопло 3 уменьшается, давление воздуха над катушкой 5 увеличивается. Катушка 5 возвращается в исходное положение, золотник 8 снова блокирует основание 7 и прекращает подачу сжатого воздуха на привод 10. Таким образом, изменение силы входного тока приводит к дозированному перемещению исполнительного элемента, причем величина перемещения пропорциональна изменению величины входящего тока.



## 6. УКАЗАНИЯ ПО МОНТАЖУ

6.1. К монтажу и эксплуатации изделия допускаются лица, изучившие настоящую документацию и прошедшие инструктаж по соблюдению правил техники безопасности.

6.2. До начала монтажа необходимо произвести осмотр изделия. При обнаружении повреждений, дефектов, полученных в результате неправильной транспортировки или хранения, ввод изделия в эксплуатацию без согласования с продавцом не допускается.

6.3. Перед подключением изделия к сети сжатого воздуха необходимо убедиться в безопасности крепления резьбовых соединений, трубопроводов и электрических подводков. Подача сжатого воздуха и электроэнергии должна быть прекращена перед монтажом, демонтажом, наладочными работами и техническим обслуживанием изделия.

6.4. Рабочая и окружающая среда должны соответствовать техническим данным позиционера.

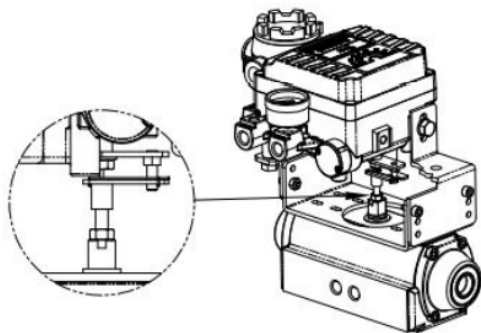


Схема установки при использовании вилкообразного рычага обратной связи

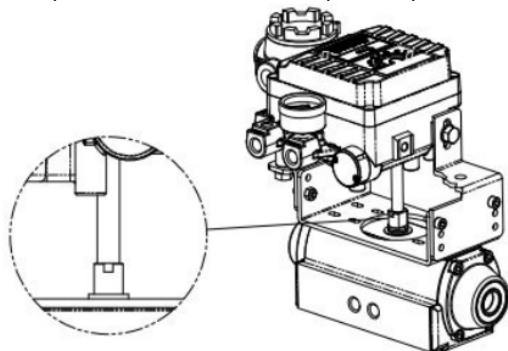
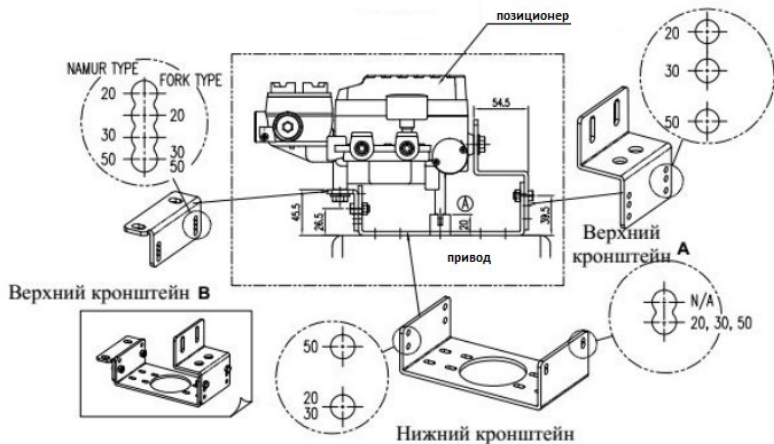


Схема установки при использовании рычага обратной связи NAMUR

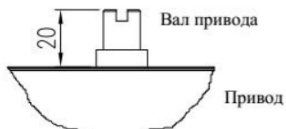


## 6.1. УСТАНОВКА ПОЗИЦИОНЕРА С ПОМОЩЬЮ КРОНШТЕЙНА

6.1.1. Кронштейн состоит из трех деталей. Применение кронштейна для установки позиционера допускается при использовании и вилкообразного рычага обратной связи, и рычага обратной связи стандарта NAMUR.



6.1.2. Высота (H) вала привода делится на 3 типа: 20, 30 и 50 мм. Соберите кронштейн, используя монтажные отверстия в соответствии с имеющейся высотой вала привода.

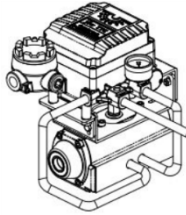


Высота вала привода (при H=20 мм)

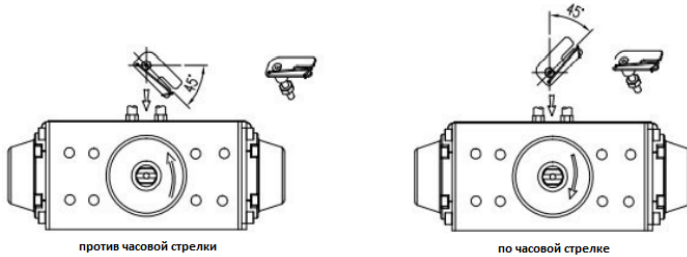
6.1.3. Подсоедините кронштейн позиционера к кронштейну привода, используя болты с шестигранной головкой. Для предотвращения раскручивания гаек от вибрации и других факторов используйте специальные шайбы, гроверы и т.д.

6.1.4. Направление установки кронштейна зависит от конкретных условий эксплуатации, но обычно монтаж производится, чтобы стороны входа/выхода воздуха у позиционера и привода совпадали.

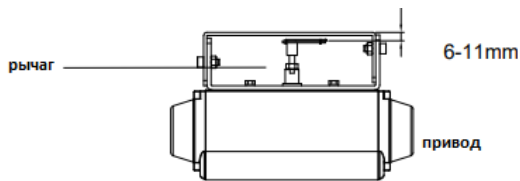




6.1.5. Установите шток вала привода в нулевое положение. У пневмопривода одностороннего действия шток находится в нулевом положении при отсутствии подачи воздуха. Для пневмопривода двойного действия сначала определите направление вращения штока. После определения направления вращения и установки штока привода в нулевую точку установите вилкообразный рычаг, как показано на рисунке ниже. Угол установки вилкообразного рычага должен составлять 45 градусов от горизонтальной оси. Для рычага NAMUR данное условие не является обязательным.

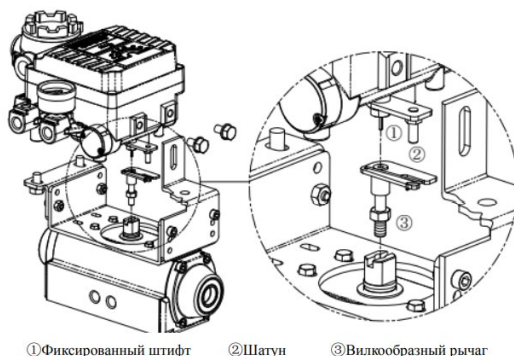


6.1.6. После установки законтрите гайки под вилкообразным рычагом. Убедитесь, что верхняя точка рычага находится в пределах 6-11 мм от верхнего кронштейна.



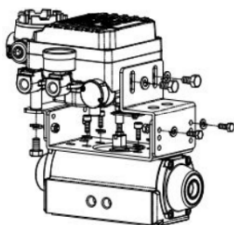
6.1.7. Прикрепите позиционер к кронштейну. Закрепите зажимной штифт в центре главного вала позиционера и вставьте соединительную планку в прорезь вилочного рычага, чтобы можно было зафиксировать на пружине рычага вилки. Этим достигается выравнивание осей основного вала позиционера и центра штока привода. Несоосность валов позиционера и привода значительно снижает срок службы позиционера.





① Фиксированный штифт      ② Штаун      ③ Вилкообразный рычаг

6.1.8. Закрепите позиционер и кронштейн болтами с антивибрационными метизами без плотной затяжки. После того, как убедитесь в правильности установки прибора, равномерно затяните все болты по очереди.



## 6.2. МОНТАЖ СИСТЕМЫ ПОДАЧИ ВОЗДУХА

6.2.1. Для предотвращения попадания масла, влаги или пыли в позиционер следует использовать компрессор, максимально исключающий подачу воздуха с вышеупомянутыми включениями.

6.2.2. Рекомендуется установить на магистрали подачи воздуха перед позиционером воздушный фильтр или фильтр-регулятор с функцией фильтрации для полного исключения попадания в позиционер масла, влаги, пыли и других посторонних включений.

6.2.3. Подаваемый воздух должен быть чистым и сухим, температурой не менее, чем на 10 градусов ниже температуры окружающей среды.

6.2.4. Регулятор давления на воздушном фильтре следует установить на 10% выше, чем рабочее давление пружины привода.

6.2.5. Подаваемый воздух должен соответствовать требованиям ANSI/ISA-57.3 1975(R1981) или ISA S7.3-1975(R1981).

6.2.6. Допустимый диапазон давления воздуха составляет 1.4 – 7 кгс/см<sup>2</sup> (140 – 700 кПа).

6.2.7. Для поддержания уровня расхода следует использовать воздухопровод внутренним диаметром более 6 мм (внешний диаметр 10 мм).





6.2.8. Для соединения позиционера с приводом одностороннего действия используется канал "OUT1". Если используется привод одностороннего действия с пружинным возвратом, то канал "OUT1" должен быть соединен с давлением питания от привода. Для позиционера с приводом двустороннего действия, при подаче управляющего сигнала, давление подачи выпускается из канала OUT1.

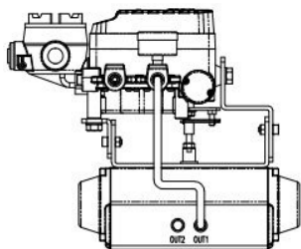


Схема монтажа воздухопровода с приводом одностороннего действия

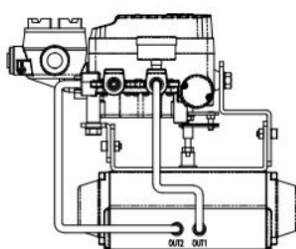


Схема монтажа воздухопровода с приводом двустороннего действия

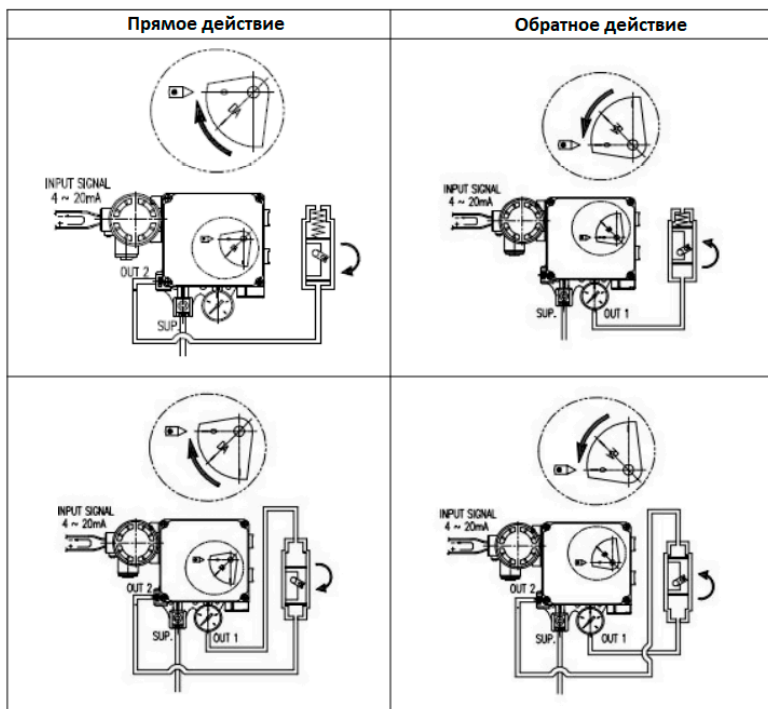


Схема соединения воздухопровода в соответствии с направлением действия привода двустороннего действия и положением установки регулятора диапазона



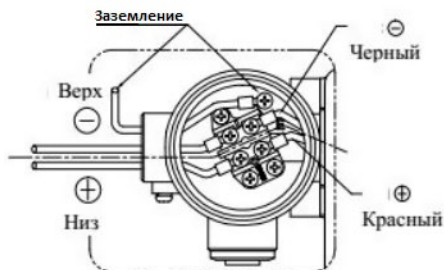
### 6.3. ПОДКЛЮЧЕНИЕ ПИТАНИЯ

- 6.3.1. Подсоедините разъем кабеля к распределительной коробке и затяните крепежный винт.
- 6.3.2. Вставив прокладку и уплотнительное кольцо в кабель, затяните крепежный винт.
- 6.3.3. Затяните установочный винт с внутренним шестигранником.
- 6.3.4. Затяните стяжной винт.



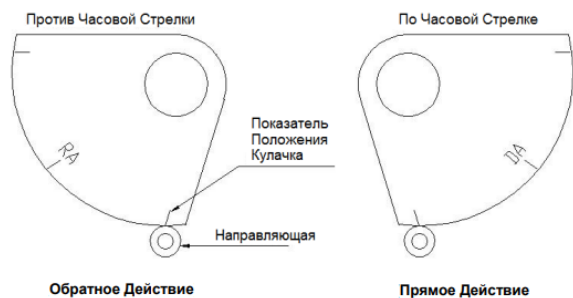
\*Установочные винты с внутренним шестигранником

- 6.3.5. Ослабьте крепежные винты и откройте крышку распределительной коробки.
- 6.3.6. Подсоедините внешние провода соответствующей полярности в клеммной колодке распределительной коробки.



## 7. РЕГУЛИРОВКА ПОЗИЦИОНЕРА

### 7.1. УСТАНОВКА ЭКСЦЕНТРИКОВ



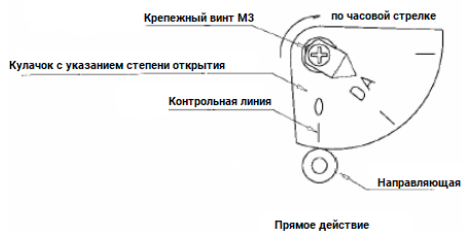
7.1.1. Используйте DA сторону эксцентрика, чтобы повернуть основной шток привода по часовой стрелке (вид со стороны передней крышки позиционера) во время ввода штока обратной связи. Используйте RA сторону, чтобы повернуть его против часовой стрелки (обратное действие). Правильно прикрепите эксцентрик к буртику штока обратной связи.

7.1.2. Сначала прикрепите эксцентрик к буртику в порядке ослабления шестигранной гайки, установите используемый привод в положение запуска и потом установите нулевую линию эксцентрика и точку рабочего контакта рычага регулировки шкалы таким образом, чтобы они совпадали.

7.1.3. Не подавайте давление во время присоединения эксцентрика, это очень опасно.

7.1.4. На заводе эксцентрик предварительно крепится к штоку, но его следует крепко прикрутить к конtringайке (крутящий момент затяжки 2.0 ~2.5 нМ 20~25 кгсм).

### 7.2. ПРИКРЕПЛЕНИЕ ПЛАТЫ ИНДИКАЦИИ СТЕПЕНИ ОТКРЫТИЯ

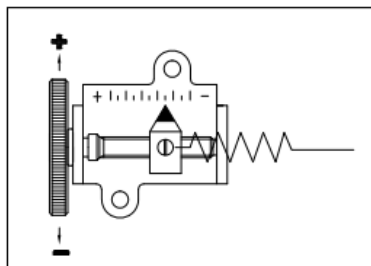


7.2.1. Заблокируйте эксцентрик и потом настройте нулевую точку и шкалу. Прикрепите к штоку плату индикации уровня открытия при помощи винта М3. В это время установите плату индикации уровня открытия в положение, при котором она будет соприкасаться с нулевой линией.



### 7.3. РЕГУЛИРОВКА НУЛЕВОЙ ТОЧКИ

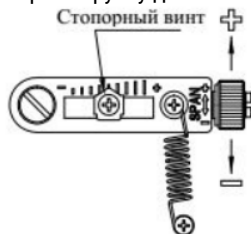
7.3.1. Подайте токовый сигнал (4 мА или 20 мА), поверните ручку регулировки нуля по часовой стрелке или против, чтобы выровнять ее относительно начальной точки привода.



7.3.2. В случае работы с пружинным приводом одностороннего действия, следует проверить, чтобы в нулевой точке он был настроен на стандартное давление. Если нет, повторите настройку нуля.

### 7.4. РЕГУЛИРОВКА ДИАПАЗОНА

7.4.1. Подайте токовый сигнал (4 мА или 20 мА) и проверьте ход привода. Если хода не хватает для установки привода в крайнее положение, поверните ручку диапазона в направлении «+». Если ход превышает требуемый, поверните ручку диапазона в направлении «-».



7.4.2. После регулировки диапазона нулевая точка изменится, и ее следует заново установить. После настройки нулевой точки снова отрегулируйте диапазон. Повторите настройку нулевой точки и диапазона несколько раз, пока привод не будет останавливаться в позиции 0% хода при нулевом входном сигнале и в позиции 100% при стопроцентном входном сигнале соответственно.



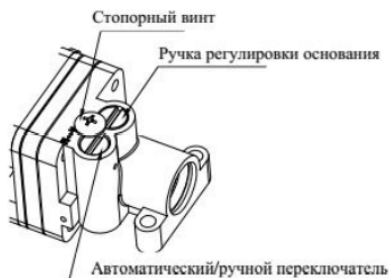
## 7.5. АВТОМАТИЧЕСКИЙ/РУЧНОЙ ПЕРЕКЛЮЧАТЕЛЬ А/М (БАЙПАСНЫЙ ПЕРЕКЛЮЧАТЕЛЬ)

7.5.1. С помощью переключателя можно установить регулировку пилотного клапана в автоматический или ручной режим.

7.5.2. Изначально производителем установлен автоматический режим «А». Для переключения в ручной режим следует повернуть переключатель против часовой стрелки.

7.5.3. При ручном режиме давление воздуха будет передаваться непосредственно на привод.

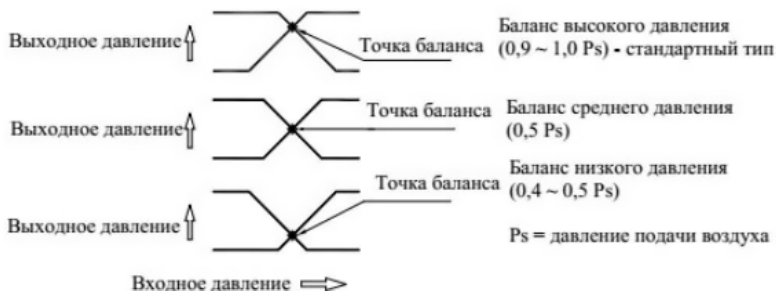
7.5.4. Переключение режимов автоматический/ручной не работает в случае использования выхода OUT2 в приводах одно- или двустороннего действия.



## 7.6. РЕГУЛИРОВКА ТОЧКИ РАВНОВЕСИЯ ДАВЛЕНИЙ

7.6.1. Базовая регулировка устанавливается производителем и в корректировке пользователем не нуждается.

7.6.2. Регулировка основания возможна в позиционерах двустороннего действия для изменения точки баланса давления. Данная процедура не рекомендуется к исполнению, поскольку имеет значительное негативное влияние на производительность позиционирования.



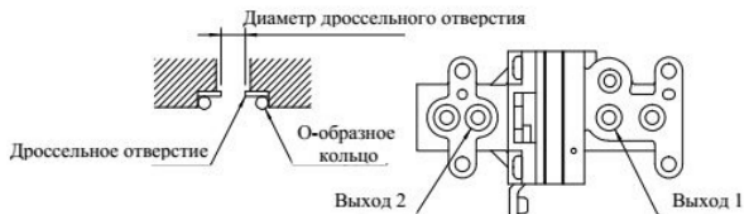
## 7.7. РЕГУЛИРОВКА ДРОССЕЛЬНОГО ОТВЕРСТИЯ

7.7.1. Если позиционер установлен на привод малой мощности, могут возникать нежелательные колебания. Проблема решается регулировкой дроссельного отверстия с целью уменьшить входящий поток.

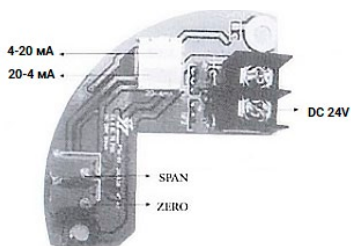
7.7.2. Дроссельные отверстия делятся на три типа:

Объем внутренней воздушной камеры привода	Диаметр дроссельного отверстия	Номер
меньше 90 см <sup>3</sup>	Ø1	1
90 – 180 см <sup>3</sup>	Ø2	2
больше 180 см <sup>3</sup>	-	3

7.7.3. Снимите O-образные кольца на выходе 1 и выходе 2 под пилотным клапаном, как показано на рисунке ниже, и вставьте их в дроссельное отверстие. После установки в дроссельное отверстие установите O-образное кольцо. Не допускайте попадания посторонних предметов в отверстие во время работы.



## 7.8. ОТЛАДКА МОДУЛЯ ОБРАТНОЙ СВЯЗИ (при наличии в комплектации)



7.8.1. К проводному интерфейсу модуля обратной связи подключается стабилизированное напряжение DC24V.

7.8.2. Обеспечьте, чтобы значение потенциального сопротивления устройства находилось на половине положения (около 15 К) при значении тока 12 мА.

7.8.3. Подайте сигнал на 4 мА, наблюдайте обратную связь по току, равномерно отрегулируйте ручкой ZERO ток обратной связи близким к 4 мА. Левая поворотная ручка уменьшает величину тока, а правая ручка увеличивает.

7.8.4. Откройте сигнал 0-20 мА, обратите внимание на обратную связь по току, равномерно отрегулируйте ручку SPAN так, чтобы ток обратной связи был близким к 4 мА. Левая поворотная ручка предназначена для уменьшения электрического тока, а правая поворотная ручка предназначена для увеличения постоянного тока.

7.8.5. Регулировка будет завершена, когда при входных сигналах 4 мА и 20 мА, ток обратной связи будет близок к соответствующим значениям.

7.8.6. Если требуется отладка на напряжении 20-4 мА, необходимо только подключить линию подключения потенциального устройства к соответствующему интерфейсу.



## 8. ВОЗМОЖНЫЕ НЕИСПРАВНОСТИ И ИХ УСТРАНЕНИЕ

8.1. Позиционер не реагирует на входной сигнал.

а) Убедитесь, что давление входящего воздуха составляет не меньше  $1,4 \text{ кгс/см}^2$ . При использовании приводов с возвратной пружиной входное давление должно быть больше, чем коэффициент жесткости пружины.

б) Убедитесь, что входной сигнал и проводка в порядке. Диапазон сигнала - 4-20 мА постоянного тока.

в) Проверьте нулевую точку позиционера и убедитесь, что регулировка диапазона не смещена в одну сторону. Особенно важно проверить отсутствие чрезмерного смещения нулевой точки к крайним значениям.

г) Проверьте, не заблокировано ли сопло позиционера. Убедитесь в нормальной подаче воздуха, отрегулируйте перегородку вручную и проверьте, есть ли выход воздуха из сопла.

д) Убедитесь, что рычаг обратной связи правильно подключен к приводу.

8.2. Давление на выходе OUT1 достигает уровня давления подачи и не снижается.

а) Проверьте автоматический/ручной переключатель. В случае утечки воздуха замените переключатель или пилотный клапан.

б) Проверьте зазор между соплом и заслонкой. Осмотрите узел на наличие повреждений.

8.3. Давление сбрасывается только переключателем А/М.

а) Проверьте, не заблокировано ли сопло позиционера. Убедитесь в нормальной подаче воздуха.

8.4. Наличие колебаний.

а) Проверьте, не сместилась ли предохранительная пружина (рядом с пилотным блоком).

б) Если привод малой мощности, отрегулируйте дроссельное отверстие.

в) Проверьте, не повышено ли трение между штоком клапана и толкателем привода.

8.5. Привод регулируется только или в полностью открытое, или полностью закрытое положение.

а) Проверьте режим работы привода и позиционера. При необходимости проведите перенастройку.

8.6. Низкий показатель линейности.

а) Проверьте правильность положения позиционера. В частности, убедитесь, что рычаг обратной связи держит уровень, когда на вход подается сигнал 50%.

б) Проверьте корректность настройки положения позиционера при 0% и настройки диапазона регулирования (величины хода);

в) Проверьте стабильность давления воздуха на входном порте позиционера; при нестабильном давлении используйте (замените) регулятор давления.





## **9. УКАЗАНИЯ ПО ЭКСПЛУАТАЦИИ**

9.1. Для увеличения срока службы позиционера, работающего на открытом воздухе, следует применять дополнительные меры по защите прибора от дождя и пыли.

9.2. Требуется проверять позиционер не реже одного раза в год. Техническое обслуживание проводится при отключенных электрических и пневматических соединениях. При обнаружении сильного износа диафрагмы, уплотнительных колец или каких-либо других деталей, следует их заменить.

9.3. При изменении давления в системе подачи воздуха возможна некорректная работа позиционера. Следует следить за стабильностью работы компрессора и приборов очистки воздуха.

9.4. Дроссельное отверстие должно быть чистым. При необходимости его следует продуть сжатым воздухом под высоким давлением или прочистить проволокой 0,2 мм.

## **10. УСЛОВИЯ ТРАНСПОРТИРОВКИ И ХРАНЕНИЯ**

10.1. При транспортировке следует избегать ударных и других воздействий.

10.2. Позиционеры должны храниться в чистом, сухом и хорошо проветриваемом месте. Кабелепроводы необходимо заклеить тефлоновой лентой (скотчем).

10.3. Позиционеры запрещается хранить на полу. Должна быть обеспечена защита от пыли.

## **11. УТИЛИЗАЦИЯ**

11.1. Утилизация изделия производится в соответствии с установленным на предприятии порядком (переплавка, захоронение, перепродажа), составленным в соответствии с Законами РФ №96-ФЗ "Об охране атмосферного воздуха", №89-ФЗ "Об отходах производства и потребления", №52-ФЗ "О санитарно-эпидемиологическом благополучии населения", а также другими российскими и региональными нормами, актами, правилами, распоряжениями и пр., принятыми во исполнение указанных законов.



## 12. ГАРАНТИЙНЫЕ ОБЯЗАТЕЛЬСТВА

12.1. Изготовитель гарантирует работоспособность изделия в течение 12 месяцев с момента ввода в эксплуатацию, но не более 18 месяцев со дня продажи.

12.2. Гарантия распространяется на оборудование, установленное и используемое в соответствии с инструкциями по установке и техническими характеристиками изделия, описанными в данном паспорте.

12.3. Изготовитель гарантирует соответствие изделия требованиям безопасности, при условии соблюдения потребителем правил транспортировки, хранения, монтажа и эксплуатации.

12.4. Гарантия распространяется на все дефекты, возникшие по вине завода-изготовителя

12.5. Гарантия не распространяется:

- на части и материалы изделия подверженные износу;
- на случаи повреждения, возникшие вследствие:
  - внесения изменения в оригинальную конструкцию изделия;
  - нарушения общих монтажных рекомендаций;

неисправностей, возникших при неправильном обслуживании и складировании; неправильной эксплуатации и применения оборудования.

## 13. УСЛОВИЯ ГАРАНТИЙНОГО ОБСЛУЖИВАНИЯ

13.1. Претензии к качеству товара могут быть предъявлены в течение гарантийного срока.

13.2. Неисправные изделия в течение гарантийного срока ремонтируются или обмениваются на новые бесплатно. Решение о замене или ремонте изделия принимает ООО "ДН.ру". Замененное изделие или его части, полученные в результате ремонта, переходят в собственность ООО "ДН.ру".

13.3. Затраты, связанные с демонтажем, монтажом и транспортировкой неисправного изделия в период гарантийного срока Покупателю не возмещаются.

13.4. В случае необоснованности претензии, затраты на диагностику и экспертизу изделия оплачиваются Покупателем.

13.5. Изделия принимаются в гарантийный ремонт (а также при возврате) полностью укомплектованными.



## ГАРАНТИЙНЫЙ ТАЛОН № \_\_\_\_

№ п/п	Наименование	Кол-во

Название и адрес торгующей организации \_\_\_\_\_  
\_\_\_\_\_

Дата продажи \_\_\_\_\_ Подпись продавца \_\_\_\_\_

Штамп или печать торгующей организации

Штамп о приемке

С условиями гарантии согласен:

Покупатель \_\_\_\_\_ (подпись)

Гарантийный срок – 12 месяцев с момента ввода в эксплуатацию, но не более 18 месяцев со дня продажи.

По вопросам гарантийного ремонта, рекламаций и претензий к качеству изделий обращаться в ООО "ДН.ру" по адресу : 117403, Россия, г. Москва, проезд Востряковский, дом 10Б, стр. 3, помещ. 19. Эл.адрес: [info@dn.ru](mailto:info@dn.ru).

При предъявлении претензии к качеству товара, покупатель предъявляет следующие документы:

1. Заявление в произвольной форме, в котором указываются:
  - название организации или Ф.И.О. покупателя, фактический адрес, контактные телефоны;
  - название и адрес организации, производившей монтаж;
  - основные параметры системы, в которой использовалось изделие;
  - краткое описание дефекта.
2. Документ, подтверждающий покупку изделия (накладная, квитанция)..
3. Акт выполненных работ по монтажу изделия..
4. Настоящий заполненный гарантийный талон.

Отметка о возврате или обмене товара \_\_\_\_\_

Дата: «\_\_» \_\_\_\_\_ 202\_\_г. Подпись \_\_\_\_\_



# HEARKEN FLOW

**Exceed your expectations for Valve Automation.**

## HDM Manual Override

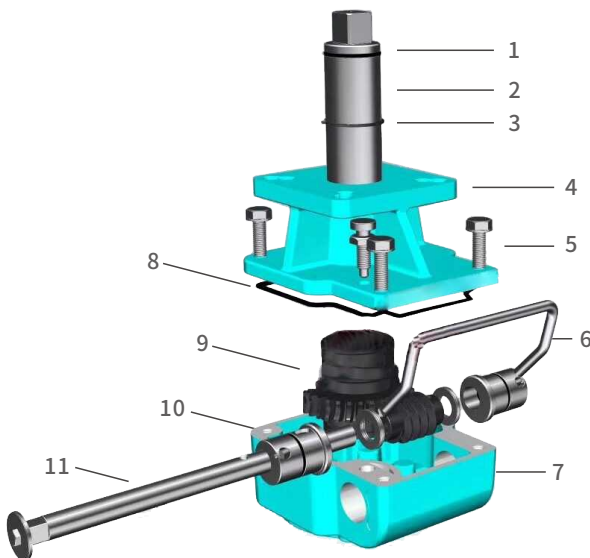
### Description

HDM De-clutchable wormgear offers simple and reliable manual positioning of the valves, dampers and other quarter-turn devices when overriding existing pneumatic, electric or hydraulic

quarter-turn actuators. All unit are suitable for both indoor and outdoor installation. The modular design is to provide the most efficient and effective solution to a full range of manual overriding requirements.

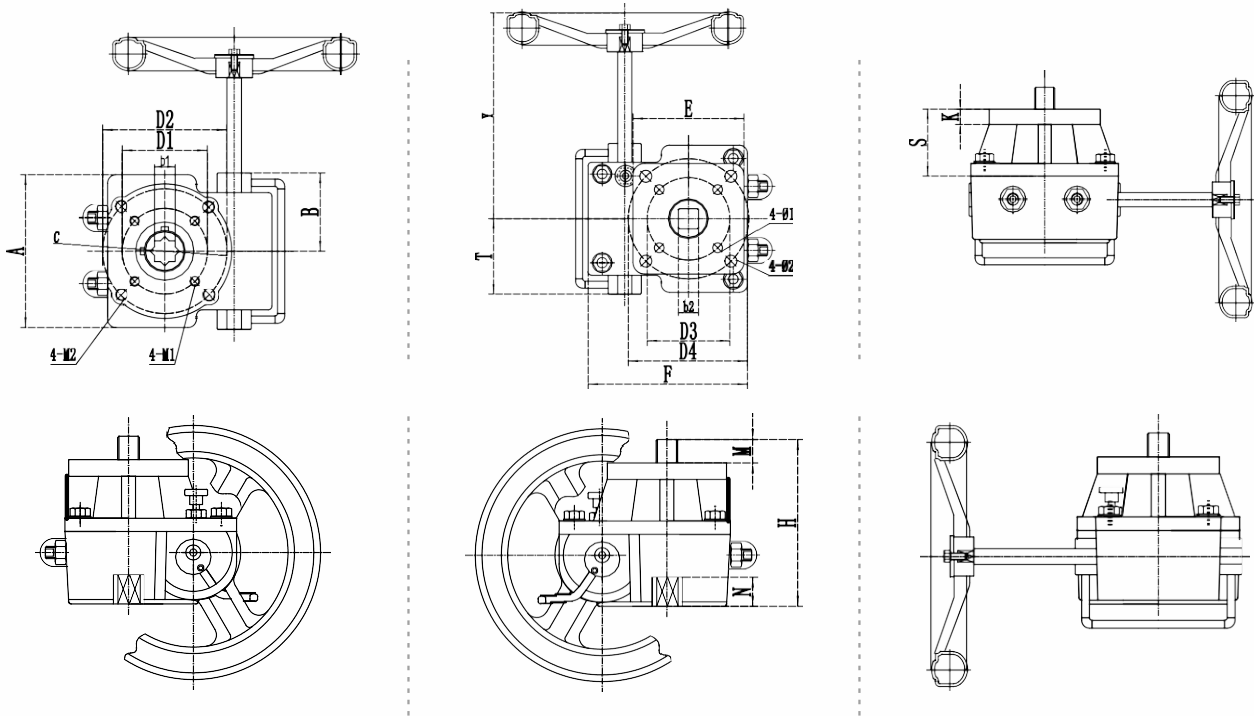
### Main Product features

- To engage manual operation, first pull out the lock handle and then rotate the clutch lever in anti-clockwise direction until engagement takes place. To return to automatic mode, first pull out the lock handle and then rotate the clutch lever in clockwise



No.	Name	Material
1	Shaft	45# Steel
2	Seal Ring	EPDM
3	Snap Spring	Spring Steel
4	Upper End Cap	Aluminium Die Casting
5	Screw	304
6	Pull Rod	304
7	Body	Aluminium Die Casting
8	Seal Ring	EPDM
9	Gear	QT500
10	Reducing Sleeve	QT400
11	Worm	Qt400

Model	Pneumatic Actuator Cylinder diameter Double Acting	Pneumatic Actuator Cylinder diameter Single Acting
HDM-1	HPA052DA—HPA092DA	HPA052SR—HPA092SR
HDM-2	HPA092DA—HPA105DA	HPA083SR—HPA105SR
HDM-3	HPA125DA—HPA160DA	HPA105SR—HPA125SR
HDM-4	HPA190DA—HPA210DA	HPA140SR—HPA160SR
HDM-5	HPA240DA	HPA190SR—HPA210SR
HDM-6	HPA270DA—HPA300DA	HPA240SR—HPA270SR



**Remark: The bottom center of the HDM-4 is either F10/F14 or F10/F12**

New Manual Override	Countershaft				Valve Connection				Actuator Connection				
	b1	N	b2	M	D1	4-M1	D2	4-M2	E	D3	4-Φ1	D4	4-Φ2
HDM-1	14	22	14	16	Φ50	4-M6	Φ70	4-M8	70*70	Φ50	4-Φ6.5	Φ70	4-Φ8.5
HDM-2	17	22	17	18	Φ70	4-M8	Φ102	4-M10	95*95	Φ70	4-Φ8.5	Φ102	4-Φ10.5
HDM-3	22	28	22	22	Φ102	4-M10	Φ125	4-M12	114*114	Φ102	4-Φ10.5	Φ125	4-Φ12.5
HDM-4	27	32	27	30	Φ102	4-M10	Φ125	4-M12	129*129	Φ125	4-Φ12.5	Φ140	4-Φ16.5
HDM-5	36	45	36	38	Φ140	4-M16	/	/	156*156	Φ140	4-Φ17	Φ165	4-Φ21
HDM-6	46	50	46	48	Φ165	4-M20	/	/	160*160	Φ165	4-Φ22	/	/

New Manual Override	A	B	ΦC	F	T	Y	H	S	K	Ratio	Rated Input	Rated Output
HDM-1	90	55	Φ88	115	44	145	120	53	10	26:1	Nm	250Nm
HDM-2	125	64	Φ110	135	62.5	178	133	56.5	13	28:1	Nm	450Nm
HDM-3	140	71	Φ129	166	70	212	180	68.7	12.5	38:1	Nm	700Nm
HDM-4	188.5	93	Φ174	202	94	280	195	84	15	54:1	Nm	1200Nm
HDM-5	222	110	Φ205	245	110	315	225	92	15	80:1	Nm	2000Nm
HDM-6	252	120	Φ275	280	125	320	252	102	15	78:1	Nm	3000Nm

Copyright ownership belongs to **HEARKEN** shall not be reproduced, copied, or used in other ways without permission otherwise we will have the right to pursue legal responsibilities.

As we are continually developing our products, their design is subject to change without notice. Latest information is available on [info@hearkenflow.com](mailto:info@hearkenflow.com) [www.hearkenflow.com](http://www.hearkenflow.com)