



# ТЕХНИЧЕСКИЙ ПАСПОРТ

**Затвор дисковый поворотный чугунный DN.RU  
с ГОЛЫМ ШТОКОМ  
DN40-300 PN1,6МПа (16кгс/см<sup>2</sup>)**



## ОБЩИЕ СВЕДЕНИЯ ОБ ИЗДЕЛИИ

Наименование изделия: Затвор дисковый поворотный чугунный DN.RU с голым штоком DN40-300 PN1,6МПа (16кгс/см<sup>2</sup>)

Декларация соответствия ЕАЭС N RU Д-СН.РА04.В.83255/23, с. д . до 20.06.2028.

Назначение: Затвор дисковый поворотный предназначен для использования в качестве запорной или регулирующей арматуры для управления потоками в системах теплоснабжения, водоснабжения, в технологических процессах пищевой, химической, нефтегазовой, целлюлозно-бумажной и других отраслях промышленности.

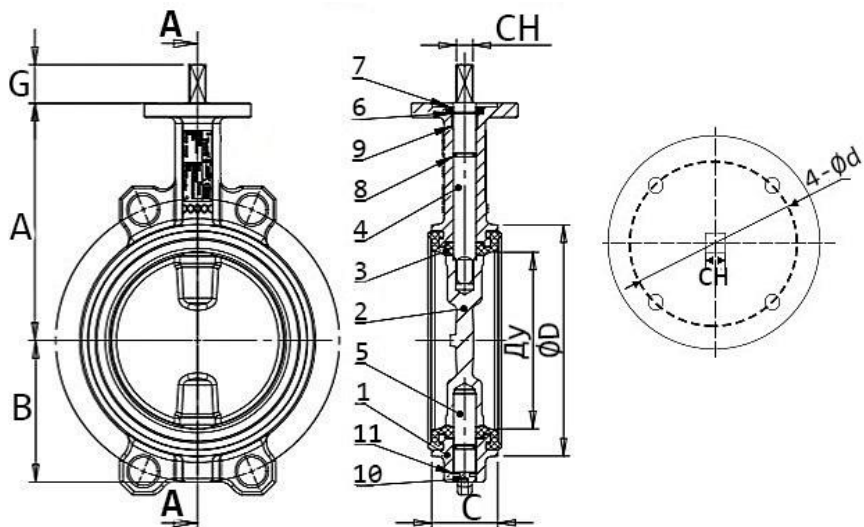
## ОСНОВНЫЕ ТЕХНИЧЕСКИЕ ДАННЫЕ И ХАРАКТЕРИСТИКИ

Номинальный диаметр DN, мм	40 – 300
Номинальное давление PN, Мпа (кг/см <sup>2</sup> )	1,6 (16)
Направление потока	двустороннее
Максимальная температура рабочей среды t, °С	До +110
Герметичность в затворе	по классу А ГОСТ 9544-2015
Рабочая среда	холодная и горячая вода, воздух без примесей масла и жира, стационарное кондиционирование, слабоагрессивные среды, иные среды нейтральные к материалу
Тип управления	Голый шток (без рукоятки) / с рукояткой / с электроприводом / с редуктором

## СВЕДЕНИЯ О МАТЕРИАЛАХ ОСНОВНЫХ ДЕТАЛЕЙ

№	Наименование	Материал	№	Наименование	Материал
1	Корпус	Чугун GGG50	6, 11	Кольцо стопорное	сталь AISI 201
2	Диск	Высокопрочный чугун	7	Пыльник	NBR
3	Седловое уплотнение	EPDM	8	Прокладка штока	NBR
4	Шток верхний	сталь AISI 420	9	Вкладыш	сталь AISI 201
5	Шток нижний	сталь AISI 420	10	Пробка	пластмасса





## ОСНОВНЫЕ РАЗМЕРЫ ЗАТВОРОВ

Ду	A	B	C	ØD	d	G	CH (штук)	ISO	Крутящий момент	Вес
MM									Нм	кг
40	105	55	33	75	10	30	9x9	F05	20	1.6
50	161	80	43	84.5	10	30	9x9	F05	23	2.2
65	175	89	45	104.5	10	30	9x9	F05	29	2.5
80	181	95	45	123.5	10	30	9x9	F05	39	2.9
100	200	114	52	139.5	10	30	11x11	F07	59	3.8
125	213	127	55	169.5	10	30	14x14	F07	84	5.8
150	226	139	55	196	10	30	14x14	F07	86	7.4
200	260	175	60	247	12	30	17x17	F10	220	12.5
250	292	203	68	304	12	40	22x22	F10	350	18.9
300	337	242	78	358	12	40	22x22	F10	420	27.0



## МОНТАЖ И ЭКСПЛУАТАЦИЯ

1. Перед монтажом необходимо очистить (продуть) трубопроводы от грязи, песка, окалины.
2. Установку поворотных затворов следует производить между фланцами плоскими или воротниковыми.
3. Внутренний диаметр фланцев должен соответствовать номинальному диаметру дискового поворотного затвора.
4. Перед началом монтажа диск поворотного затвора необходимо немного приоткрыть, но так, чтобы диск не выходил за корпус дискового поворотного затвора.
5. Отцентрируйте поворотный затвор и слегка закрутите болты (шпильки), но не затягивайте их. Откройте диск поворотного затвора до положения «полностью открыто».
6. Затяните болты (шпильки) так, чтобы фланцы и корпус (металлическая часть) затвора соприкасались. Фланцевые соединения следует затягивать равномерно в три или даже четыре прохода, последовательностью «крест-накрест».
7. Затяжка болтов на межфланцевых соединениях должна быть равномерной по всему периметру. Медленно закройте и откройте дисковый поворотный затвор.
8. Если установка затвора была проведена правильно, затвор должен свободно открываться и закрываться

## ГАРАНТИЙНЫЙ СРОК

Производитель гарантирует работоспособность изделия в течение 12 месяцев с момента ввода в эксплуатацию, но не более 18 месяцев с момента продажи.

Гарантия не распространяется:

- на части и материалы изделия подверженные износу;
- на случаи повреждения, возникшие вследствие:
  - внесения изменения в оригинальную конструкцию изделия;
  - нарушения общих монтажных рекомендаций;
  - неисправностей, возникших при неправильном обслуживании и складировании;
  - неправильной эксплуатации и применения оборудования.



## ОТМЕТКА О ПРОДАЖЕ

№ п/п	Наименование	Кол-во

Дата продажи: \_\_\_\_\_

М.П.





## ТЕХНИЧЕСКИЙ ПАСПОРТ

**Привод пневматический поворотный DN.ru  
двойного действия PA-DA-XXX и с возвратными пружинами PA-SA-XXX**



## ОБЩИЕ СВЕДЕНИЯ ОБ ИЗДЕЛИИ

Наименование изделия: Привод пневматический поворотный DN.ru двойного действия PA-DA-XXX и с возвратными пружинами PA-SA-XXX

Декларация о соответствии: ЕАЭС N RU Д-СН.АЖ49.В.14848/20 срок действия до 12.10.2023

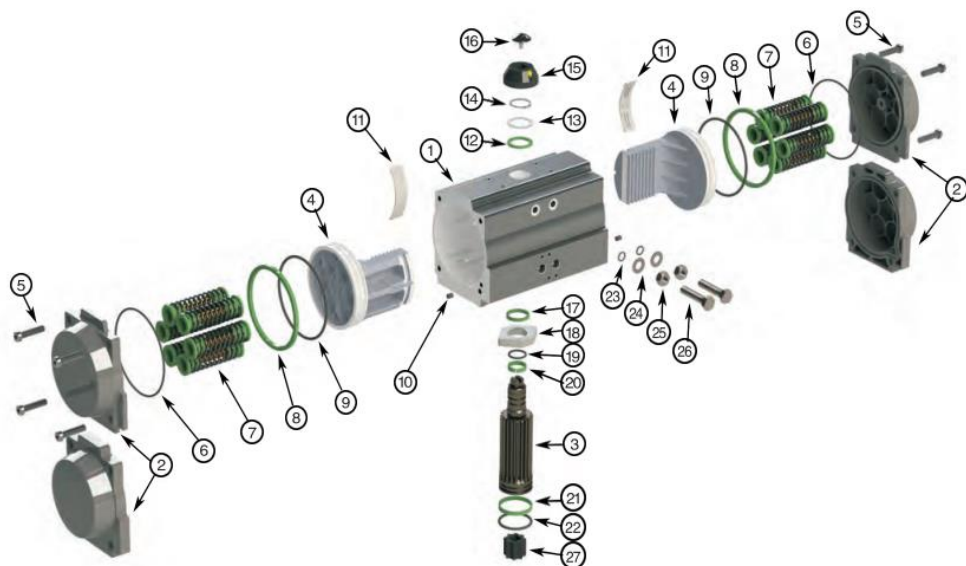
Назначение: Приводы пневматические DN.ru поворотные двойного действия PA-DA-XXX и приводы пневматические поворотные с возвратной пружиной PA-SA-XXX предназначены для автоматизации процесса управления промышленной арматурой при максимальном значении крутящего момента до 2128 Нм.

## ОСНОВНЫЕ ТЕХНИЧЕСКИЕ ДАННЫЕ И ХАРАКТЕРИСТИКИ

Конструкция	1. Двойного действия 2. С возвратными пружинами
Номинальное давление PN, Мпа (кг/см <sup>2</sup> )	1,2 (12)
Рабочее давление, бар	2...8
Рабочая среда	Фильтрованный сжатый воздух или неагрессивные газы, масла
Максимальный диаметр частиц	менее 30 мкм <sup>2</sup>
Рабочая температура t, °С	<ul style="list-style-type: none"><li>от -20 до +80</li><li>от -40 до +80 (низкотемпературная версия)</li><li>от -20 до +160 (при сухом воздухе)</li></ul>
Диапазон регулировки	± 5 ° для вращения при 0 ° и 90 °
Ручное дублирование	есть
Индикатор положения	открыто/закрыто
Среда эксплуатации	в помещениях и на открытом воздухе. (Все внутренние и внешние детали имеют антикоррозийное покрытие)



## КОНСТРУКЦИЯ ПНЕВМОПРИВОДОВ



№	Наименование	Кол-во	Материал	Покрытие
1	Корпус	1	эструдированный алюминий	твердое анодированное
2	Боковые заглушки	2	литой алюминий	
3	Шестерня	1	нерж. сталь	никелированное
4	Поршень	2	сталь/алюминий	оксидирование/ гальваническая оцинковка
5	Заглушки	8	нерж. сталь	
6	Поршневое кольцо	2	NBR	
7	Пружины	0-12	пружинная сталь	эпоксидное покрытие
8	Подшипник поршня	2	инженерный пластик	
9	Поршневое кольцо	2	NBR	
10	Заглушка	2	NBR	
11	Упорное кольцо	2	инженерный пластик	
12	Кольцо	1	инженерный пластик	
13	Шайба	1	нерж. сталь	
14	Пружинный зажим	2	нерж. сталь	





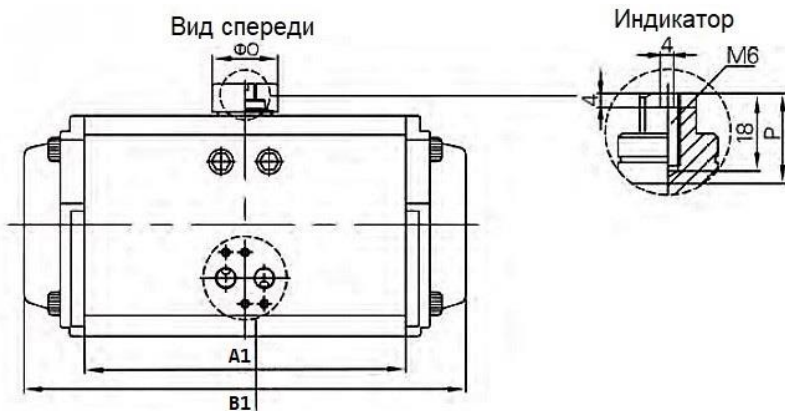
№	Наименование	Кол-во	Материал	Покрытие
15	Индикатор	1	пластик	
16	Корпус индикатора	1	пластик	
17	Подшипник	1	инженерный пластик	
18	Кулачок	1	сталь	оксидирование/ гальваническая оцинковка
19	Подшипник	1	NBR	
20	Подшипник	1	инженерный пластик	
21	Подшипник	1	инженерный пластик	
22	Уплотнительное кольцо	2	NBR	
23	Уплотнительное кольцо	2	NBR	
24	Подшипник	2	нерж. сталь	
25	Гайка регулировки	2	нерж. сталь	
26	Винт регулировки	2	нерж. сталь	
27	Втулка	2	алюминий	

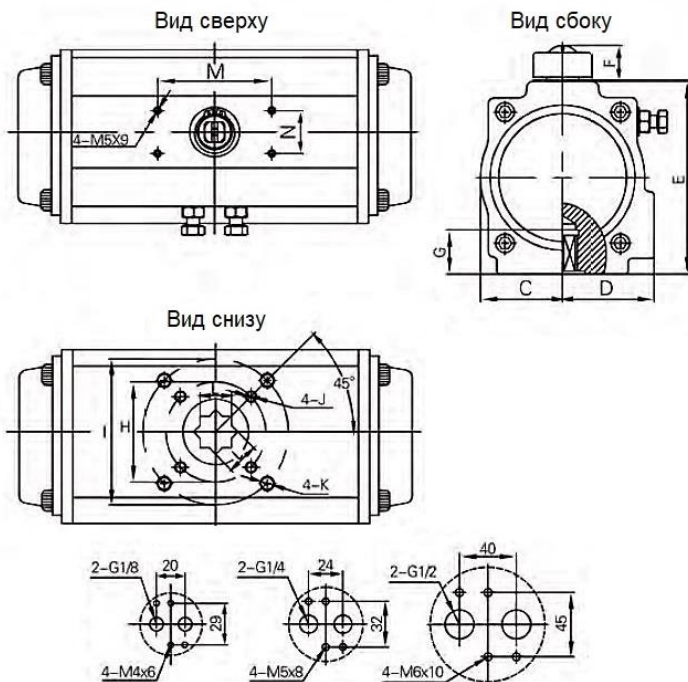
## ОСНОВНЫЕ РАЗМЕРЫ ПНЕВМОПРИВОДОВ

Модель	Тип	A1	B1	C	D	E	F	G	H	I
052	DA	108	153	30	41	72	26	15	F03	F05
	SA									
065	DA	125	174	36	46	89	26	15	F05	F07
	SA									
083	DA	152	216	46	55	109	26	15	F05	F07
	SA									
105	DA	189	279	55	64	134	26	25	F07	F10
	SA									
130	DA	210	308	67.5	70	157	36	25	F07	F10
	SA									
140	DA	268	405	76	77	174	36	30	F10	F12
	SA									
160	DA	310	465	87.5	87.5	199	38	30	F10	F12
	SA									
210	DA	390	542	113	113	257	38	40	/	F14
	SA									
270	DA	510	722	146	146	333	38	52	/	F16
	SA									
300	DA	579	825	162	173	354	38	52	/	F16
	SA									
350	DA	580	866	190	195	410	38	52	/	F16
	SA									



Модель	Тип	J	K	L	M	N	Φ0	P	Подача воздуха	Вес, кг
052	DA	4-M5x8	4-M6x10	11x11	80	30	34	20	G1/4"	1.2
	SA									1.3
065	DA	4-M6x10	4-M8x12	14x14	80	30	34	20	G1/4"	1.9
	SA									2.1
083	DA	4-M6x10	4-M8x12	14x14	80	30	34	20	G1/4"	3.2
	SA			17x17						3.7
105	DA	4-M8x12	4-M10x16	22x22	80	30	41	20	G1/4"	6.1
	SA									7.1
130	DA	4-M8x12	4-M10x16	22x22	80	30	62	30	G1/4"	9.5
	SA									10.9
140	DA	4-M10x16	4-M12x20	27x27	130	30	62	30	G1/4"	13.7
	SA									15.7
160	DA	4-M10x16	4-M12x20	27x27	130	30	62	30	G1/4"	20.5
	SA									23.6
210	DA	/	4-M12x20	36x36	130	30	79	30	G1/4"	41.8
	SA									46.6
270	DA	/	4-M20x24	46x46	130	30	79	30	G1/4"	86.3
	SA									98.3
300	DA	/	4-M20x24	46x46	130	30	79	30	G1/2"	103
	SA									143
350	DA	/	4-M20x24	46x46	130	30	79	30	G1/2"	144
	SA									188





## МАКСИМАЛЬНЫЙ КРУТЯЩИЙ МОМЕНТ ПНЕВМОПРИВОДОВ DA

Модель	Давление воздуха в системе, бар						
	2	3	4	5	6	7	8
DA-052	8.1	12.1	16.2	20.1	24.2	28.2	32.3
DA-065	14.3	21.4	28.5	35.6	42.7	49.8	56.7
DA-083	30.9	46.3	61.8	77.1	92.5	108	123.5
DA-105	65.8	98.8	131.6	164.5	197.4	230.4	263.2
DA-130	102.6	153.9	205.2	256.5	307.8	359.1	410.4
DA-140	175.5	263.2	351	438.7	526.3	614.2	702.1
DA-160	267.4	401	534.9	668.8	801.8	935.8	1069.7
DA-210	526.3	789.5	1052.6	1314.8	1578.9	1842.1	2105.2
DA-270	1174.2	1761.3	2348.4	2935.5	3522.6	4109.7	4696.8
DA-300	1610.8	2416.2	3221.6	4027.1	4832.5	5637.9	6443.3
DA-350	2411.8	3617.6	4823.5	6029.4	7235.3	8441.1	9647.1





## МАКСИМАЛЬНЫЙ КРУТЯЩИЙ МОМЕНТ ПНЕВМОПРИВОДОВ SA

Мо- дель при- вода	Кол- во пру- жин	Давление воздуха в системе												Выход пружины	
		3 Бар		4 Бар		5 Бар		6 Бар		7 Бар		8 Бар			
		0°	90°	0°	90°	0°	90°	0°	90°	0°	90°	0°	90°	90°	0°
SA-052	5	8.8	7.3	13.0	11.6									5.4	4.0
	6	8.0	6.3	12.2	10.5	16.5	14.8							6.5	4.7
	7	8.2	5.2	11.5	9.4	15.7	13.7	20.0	17.9					7.6	5.5
	8	6.4	4.1	10.7	8.3	14.9	12.6	19.2	16.8	23.4	21.1			8.6	6.3
	9			9.9	7.3	14.1	11.5	18.4	15.8	22.6	20.0	26.9	24.3	9.7	7.1
	10			9.1	6.2	13.3	10.4	17.6	14.7	21.8	18.9	26.1	23.2	10.8	7.9
	11					12.5	9.4	16.8	13.6	21.0	17.9	25.3	22.1	11.9	8.7
	12					11.8	8.3	16.0	12.5	20.3	16.8	24.5	21.0	13.0	9.5
SA-065	5	15.7	12.5	23.1	20.0									9.9	6.8
	6	14.3	10.5	21.8	18.0	29.3	25.5							11.9	8.1
	7	13.0	8.5	20.4	16.0	27.9	23.5	35.4	31.0					13.9	9.5
	8	11.6	6.5	19.1	14.0	26.6	21.5	34.0	29.0	41.5	36.5			15.9	10.8
	9			17.7	12.0	25.2	19.5	32.7	27.0	40.2	34.5	47.6	42.0	17.9	12.2
	10			16.4	10.0	23.8	17.5	31.3	25.0	38.8	32.5	46.3	40.0	19.9	13.6
	11					22.5	15.5	30.0	23.0	37.5	30.5	44.9	38.0	21.9	14.9
	12					21.1	13.5	28.6	21.0	36.1	28.5	43.6	36.0	23.9	16.3
SA-083	5	33.8	27.2	50.1	43.4									21.5	14.9
	6	30.9	22.9	47.1	39.1	63.3	55.3							25.8	17.8
	7	27.9	18.6	44.1	34.8	60.4	51.0	76.6	67.3					30.1	20.8
	8	24.9	14.3	41.2	30.5	57.4	46.7	73.6	63.0	89.9	79.2			34.4	23.8
	9			38.2	26.2	54.4	42.4	70.7	58.7	86.9	74.9	103.1	91.1	38.7	26.7
	10			35.2	21.9	51.5	38.1	67.7	54.4	83.9	70.6	100.2	86.8	43.0	29.7
	11					48.5	33.8	64.7	50.1	81.0	66.3	97.2	82.5	47.3	32.7
	12					45.5	29.5	61.8	45.8	78.0	62.0	94.2	78.2	51.6	35.6

## МАКСИМАЛЬНЫЙ КРУТЯЩИЙ МОМЕНТ ПНЕВМОПРИВОДОВ SA

Мо- дель при- вода	Кол- во пру- жин	Давление воздуха в системе												Выход пру- жины	
		3 Бар		4 Бар		5 Бар		6 Бар		7 Бар		8 Бар		0°	90°
		0°	90°	0°	90°	0°	90°	0°	90°	0°	90°	0°	90°		
SA-105	5	64.6	57.7	9.2	92.4									46.2	39.3
	6	56.7	48.5	91.4	83.1	126.0	117.8							55.4	47.2
	7	48.9	39.3	83.5	73.9	118.2	108.5	152.8	143.2					64.6	55.0
	8	41.0	30.0	75.7	64.7	110.3	99.3	144.9	133.9	179.6	168.6			73.9	62.9
	9			67.8	55.4	102.4	90.1	137.1	124.7	171.7	159.3	206.3	194.0	83.1	70.7
	10			59.9	46.2	94.6	80.8	129.2	115.5	163.9	150.1	198.5	184.7	92.3	78.6
	11					86.7	71.6	121.4	106.2	156.0	140.9	190.6	175.5	101.6	86.5
	12					78.9	62.4	113.5	97.0	148.1	131.6	182.8	166.3	110.8	94.3
SA-130	5	131	104	192	166									80	53
	6	120	88	182	150	243	211							96	64
	7	110	72	171	134	232	195	294	257					112	74
	8	99	56	161	118	222	179	283	241	345	302			128	85
	9			150	102	211	163	273	225	334	286	395	347	144	96
	10			139	86	201	147	262	209	323	270	385	331	160	106
	11					190	131	251	193	313	254	374	315	175	117
	12					179	115	241	177	302	238	363	299	191	127
SA-140	5	188	144	280	236									133	89
	6	170	117	263	209	355	302							160	107
	7	152	90	245	183	337	275	430	368					187	125
	8	135	64	227	156	319	249	412	341	504	433			213	142
	9			209	129	302	222	394	314	486	407	579	499	240	160
	10			191	103	284	195	376	288	469	380	561	472	267	178
	11					266	169	358	261	451	353	543	446	293	196
	12					248	142	341	234	433	327	525	419	320	214





## МАКСИМАЛЬНЫЙ КРУТЯЩИЙ МОМЕНТ ПНЕВМОПРИВОДОВ SA

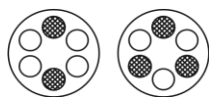
Мо- дель при- вода	Кол- во пру- жин	Давление воздуха в системе												Выход пружины	
		3 Бар		4 Бар		5 Бар		6 Бар		7 Бар		8 Бар			
		0°	90°	0°	90°	0°	90°	0°	90°	0°	90°	0°	90°	0°	90°
SA-160	5	286	222	427	362									201	136
	6	259	182	400	322	541	463							241	163
	7	232	141	373	282	513	423	654	564					281	190
	8	205	101	345	242	486	383	627	524	768	664			321	218
	9			318	202	459	343	600	483	741	624	881	765	361	245
	10			291	162	432	303	573	443	713	584	854	725	401	272
	11					405	263	545	403	686	544	827	685	441	299
	12					377	222	518	363	659	504	800	645	481	326
SA-210	5	638	468	950	780									467	297
	6	579	375	890	687	1202	998							560	356
	7	519	282	831	593	1143	905	1455	1217					654	416
	8	460	188	772	500	1083	812	1395	1123	1707	1435			747	475
	9			712	407	1024	718	1336	1030	1647	1342	1959	1653	840	535
	10			653	313	965	625	1276	937	1588	1248	1900	1560	934	594
	11					905	531	1217	843	1529	1155	1840	1467	1027	653
	12					846	438	1158	750	1469	1062	1781	1373	1121	713
SA-270	5	1431	1028	2118	1715									1033	630
	6	1305	821	1992	1508	2679	2195							1240	765
	7	1179	615	1866	1302	2553	1989	3240	2676					1446	882
	8	1053	408	1740	1095	2427	1782	3114	2469	3801	3156			1653	1008
	9			1614	889	2301	1576	2988	2263	3675	2950	4363	3637	1860	1134
	10			1488	682	2175	1369	2862	2056	3549	2743	4237	3430	2066	1260
	11					2049	1162	2736	1849	3423	2536	4111	3223	2273	1386
	12					1923	956	2610	1643	3297	2330	3985	3017	2480	1512

## МАКСИМАЛЬНЫЙ КРУТЯЩИЙ МОМЕНТ ПНЕВМОПРИВОДОВ SA

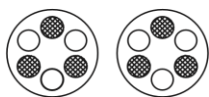
Мо- дель при- вода	Кол- во пру- жин	Давление воздуха в системе												Выход пружины		
		3 Бар		4 Бар		5 Бар		6 Бар		7 Бар		8 Бар				
		0°	90°	0°	90°	0°	90°	0°	90°	0°	90°	0°	90°	0°	90°	
SA-300	5														1061	730
	6	1316	875												1273	876
	7	1153	639	1916	1402										1485	1022
	8	991	403	1754	1166	2517	1929								1697	1168
	9			1592	930	2355	1693	3118	2456						1909	1314
	10			1430	695	2193	1458	2956	2221	3719	2984	4482	3747		2122	1460
	11					2030	1222	2793	1985	3556	2748	4319	3511		2334	1606
	12					1868	986	2631	1749	3394	2512	4157	3275	2546	1752	
SA-350	5														1702	1173
	6	1863	1157												2043	1408
	7	1602	779	2745	1922										2383	1642
	8	1341	401	2484	1544	3626	2686								2724	1877
	9			2224	1165	3336	2307	4508	3449						3064	2112
	10			1963	787	3105	1929	4247	3071	5390	4214	6532	5356		3405	2346
	11					2844	1551	3986	2693	5129	3836	6271	4978		3745	2581
	12					2584	1172	3726	2314	4869	3457	6011	4599	4086	2816	



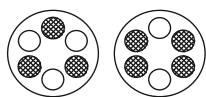
## СХЕМА УСТАНОВКИ ВОЗВРАТНЫХ ПРУЖИН



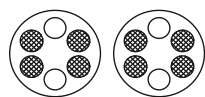
5 пружин



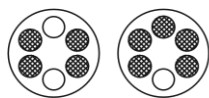
6 пружин



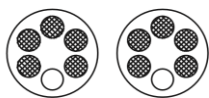
7 пружин



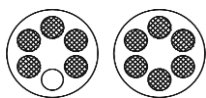
8 пружин



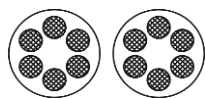
9 пружин



10 пружин



11 пружин



12 пружин

**ПРИМЕЧАНИЕ:** При подборе пневматического привода необходимо учитывать коэффициенты запаса:

$K = 1.4$  для рабочей среды воздух, вода  $K = 1.7 - 2$  - для вязких и сыпучих сред

Крутящий момент привода не должен превышать момента срыва шлицев вала

## ПРИСОЕДИНИТЕЛЬНЫЕ РАЗМЕРЫ

Модель	ISO5211	Размер штока, мм	Опции
052	F05/F07	11x11	11x9, 11x7
065	F05/F07	14x14	14x11, 14x9
083	F05/F07	17x17	14x11, 14x9/17x14, 17x11
105	F07/F10	22x22	22x19, 22x17, 22x14
130	F07/F10	22x22	22x19, 22x17, 22x14
140	F10/F12	27x27	27x22, 27x19, 22x17
160	F10/F12	27x27	27x22, 27x19, 22x17
210	F14	36x36	36x27, 36x22, 36x19
270	F16	46x46	46x36
300	F16	46x46	46x36
350	F16	46x46	46x36





## ИНТЕРФЕЙС ВЕРХНЕГО КРЕПЛЕНИЯ

Модель	Высота	Размер привода	Высота
052	80x30-H 26	160	130x30-H38
065	80 x 30-H26	210	130x30-H38
083	80 x 30-H26	270	130x30-H38
105	80 x 30-H26	300	130x30-H38
130	80 x 30-H36	350	130x30-H38
140	130x30-H36		

## МОНТАЖ И ЭКСПЛУАТАЦИЯ

Пневмоприводы могут быть установлены на различную четвертьоборотную арматуру согласно инструкции. Фланцы должны соответствовать ISO 5211. Процедура установки.

1. Проверьте соединение шестерни привода - штока арматуры.
2. Убедитесь в том, что арматура и привод находятся в закрытом положении, прежде чем приступить к установке.
3. Установите монтажный кронштейн на арматуру и затяните все крепления. Не затягивайте болты до конца, пока весь узел не будет правильно отцентрирован и установлен.
4. Монтаж с кронштейнами: выровняйте арматуру и привод в целях устранения сил на систему. Затяните все крепления сборки.
5. Прямой монтаж: расположите привод на арматуре, соблюдая осторожность во время вставки штока арматуры в шестерню привода. Вставьте винты с нижней стороны фланца и вручную затяните их и выровняйте с целью устранения сил на систему. Затяните все винты крепежа.
6. Приведите в действие устройство несколько раз, чтобы убедиться, что оно работает правильно. Если устройство не работает должным образом, разберите его и повторите шаги 1 - 4.
7. После завершения монтажных работ, необходимо установить ход привода посредством ограничителей хода, чтобы гарантировать, что арматура работает правильно. Пневмоприводы имеют диапазон регулирования  $\pm 5^\circ$ .



8. При работе привода с кислородом привод должен быть идеально чистым и смазан специальной смазкой. При эксплуатации привода при температуре выше или ниже заявленной в паспорте либо при давлениях, выходящих за пределы назначенного ограничения, может привести к повреждению внутренних и внешних компонентов и оказаться потенциально опасным для эксплуатационного и обслуживающего персонала.

Примечание: не снимайте крышки привода, когда давление подается на привод.

## ТЕХНИЧЕСКОЕ ОБСЛУЖИВАНИЕ

**ВНИМАНИЕ.** ПЕРЕД ВЫПОЛНЕНИЕМ каких-либо работ по техобслуживанию убедитесь, что привод не находится под давлением и не содержит других принадлежностей. **ДЛЯ ВАШЕЙ БЕЗОПАСНОСТИ**, прежде чем разбирать пневмопривод с возвратными пружинами, необходимо убедиться, что пружины привода расширены и не сжаты.

### Процедура разборки для замены уплотнительных колец, подшипников, колец поршня и упорного блока

1. Отключите электричество и подачу воздуха от привода.
2. Снимите привод с монтажного кронштейна в чистом помещении.
3. После удаления болтов крышек, снимите боковые крышки.
4. Снимите уплотнительные кольца с торцевых крышек и проверьте их износ и наличие смазки.
5. Снимите регулировочный винт, гайку и уплотнительное кольцо, расположенных в боковой части корпуса.
6. С помощью гаечного ключа на верхней части шестерни, поверните шестерню против часовой стрелки до поршней.
7. Осторожно, чтобы не повредить поршни, снимите их вручную или с помощью плоскогубцев.
8. Снимите уплотнительные кольца, кольцо и направляющую поршня.
9. Снимите пружинный зажим и индикатор. Плотно нажмите на верхнюю часть шестерни при помощи деревянного упора для предотвращения повреждения.
10. Снимите кулачок и подшипник из корпуса.
11. Снимите шестерню.
12. Снимите уплотнительные кольца и подшипники с шестерни.
13. Осмотрите и замените изнашиваемые части в случае необходимости.



## Низкая / высокая температура, установка уплотнительных колец

1. Проведите демонтаж привода.
2. С помощью отвертки удалите следующие составляющие привода: поршень, заглушка; уплотнительное кольцо; уплотнительное кольцо.
3. Используя спирт или другой мягкий растворитель, удалите смазку со всех частей привода и тщательно очистите все поверхности перед вставкой нового набора уплотнительных колец.
4. Разделите уплотнительные кольца для обозначения их положения установки.
5. Установите уплотнительные кольца. Для облегчения этой операции они могут быть слегка растянуты и смазаны. При установке крышки хорошо установите уплотнительное кольцо, иначе оно может быть зажато во время установки заглушки.
6. Нанесите смазку на следующие внутренние части привода: внутреннее отверстие привода, поршневые поверхности (уплотнение, направляющее кольцо), стойка поршня, зубчатая шестерня, изнашиваемые поверхности шестерни и уплотнительные кольца.
7. Соберите привод.

### Процедура сборки

1. Вставьте уплотнительные кольца и подшипники на шестерню.
2. Установите шестерню в корпус (нижнее отверстие).
3. Вставьте кулачок и подшипник на шестерню, надавите, пока шестерня не будет полностью вставлена в корпус (верхнее отверстие).
4. С помощью гаечного ключа поверните шестерню в её верхней части. Убедитесь, что она свободно вращается.
5. Вставьте уплотнительные кольца, кольцо поршня и направляющую поршня на левый и правый поршень.

### Установка привода

1. Установите привод на ровной поверхности, разместив верхнюю часть привода на правой стороне.
2. Вручную примените давление на поршень, так как это поможет сжать противоположный поршень;



3. Продолжайте оказывать давление с помощью ключа на соответствующей мельнице в верхней части шестерни и поворачивать шестерню против часовой стрелки. На этом этапе должен прозвучать щелчок в связи с блокировкой между поршнем и стойкой зуба шестерни. Убедитесь в том, чтобы создать отдельный звук на одну шестерню.
4. После каждого отдельного звука, вращайте шестерню по часовой стрелке; убедитесь, что ход шестерни Naturg составляет около 10° перпендикулярно к оси корпуса.
5. Дважды проверьте правильность сборки привода, подтверждая, что открытые позиции поршня имеют равное расстояние от границы цилиндра.

### Установка пружинного картриджа

Пневмоприводы легко могут изменяться из двойного действия с пружинным возвратом, изменяя количество пружин и конфигурацию внутри крышки. Пневмопривод может принять до 6 пружин в правую боковую крышку и 6 в левой крышке. Мы рекомендуем встраивать по меньшей мере два патрона пружин в каждой торцевой крышке, чтобы иметь равномерное распределение сил на поршни. Количество загруженных пружин влияет на значение крутящего момента привода.

### Процедура установки пружин

1. Удалите четыре винта крышки с правой и левой заглушки.
2. Снимите боковую крышку.
3. Вставьте правильное количество пружин в каждую торцевую крышку (т.е. SA-140-10 = 5 + 5 пружин). Настоятельно рекомендуется установить пластиковые части картриджа, содержащего глубокое отверстие, на надлежащее место заглушки.



## ГАРАНТИЙНЫЙ СРОК

Производитель гарантирует работоспособность изделия в течение 12 месяцев с момента ввода в эксплуатацию, но не более 18 месяцев с момента продажи.

Гарантия не распространяется:

- на части и материалы изделия подверженные износу;
- на случаи повреждения или аварии, возникшие вследствие:
  - внесения изменения в оригинальную конструкцию изделия;
  - нарушения общих монтажных рекомендаций;
  - неисправностей, возникших при неправильном обслуживании и складировании;
  - неправильной эксплуатации и применения оборудования.

## ОТМЕТКА О ПРОДАЖЕ

№ п/п	Наименование	Кол-во

Дата продажи: \_\_\_\_\_

М.П.





# ТЕХНИЧЕСКИЙ ПАСПОРТ

## **Пневмораспределитель DN.ru-4M310-08 (золотникового типа)**



## ОБЩИЕ СВЕДЕНИЯ ОБ ИЗДЕЛИИ

Наименование изделия: Пневмораспределитель DN.ru-4M310-08 (золотникового типа)

Декларация о соответствии: ЕАЭС N RU Д-CN.PA01.B.83432/212 срок действия до 15.08.2024

Назначение: Пневмораспределители используются для управления в пневмосистемах, имеющих стыковочную поверхность NAMUR, для установки распределителей через сквозные отверстия в корпусе. Электромагнитное управление, осуществляется при помощи катушек напряжения 12-АС, 12-DC, 24-АС, 24-DC, 110-АС, 220-АС. В зависимости от модели, распределители имеют одностороннее или двухстороннее управление. Пневмораспределители с электромагнитным управлением имеют широкую линейку моделей и включают в себя распространенные виды переключения для трех (3/2) и пяти (5/2 и 5/3) линейных пневмораспределителей. Предназначены для использования с четвертьоборотными пневмоприводами.

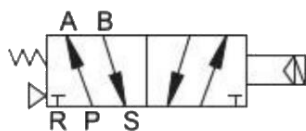
## ОСНОВНЫЕ ТЕХНИЧЕСКИЕ ДАННЫЕ И ХАРАКТЕРИСТИКИ

Конструкция	золотникового типа
Номинальное давление PN, Мпа (кг/см <sup>2</sup> )	1,2 (12)
Рабочее давление, бар	1,5...8
Рабочая среда	фильтрованный сжатый воздух
Температура окружающей среды t, °C	от +5 до +50
Частота срабатывания	5 циклов/с
Ручное дублирование	есть
Степень защиты	IP 65
Крепление	через сквозные отверстия в корпусе
Материал корпуса	анодированный алюминий
Время отклика	0,05 сек.



## СХЕМА РАСПРЕДЕЛЕНИЯ ПОТОКОВ

(4M210~4M310)



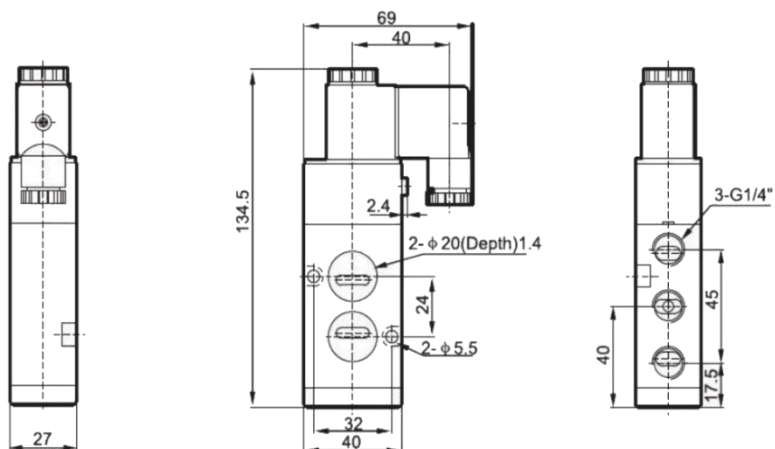


## УСЛОВНОЕ ОБОЗНАЧЕНИЕ

<b>4</b>	<b>Каналы потоков</b> (4: 5-канальный распределитель / 3: 3-канальный распределитель)
<b>M</b>	<b>Серия пневмораспределителя</b> (M: NAMUR)
<b>2</b>	<b>Типоразмер</b> (2: 200 / 3: 300)
<b>10</b>	<b>Управление</b> (10: одна катушка)
<b>08</b>	<b>Присоединительный размер</b> (06: 1/8 ; 08: 1/4 ; 10: 3/8)
<b>DC</b>	<b>Напряжение</b> (AC 110B / AC 220B / AC 380B / DC 24B / DC 12B / AC 36B / AC
<b>24B</b>	24B / DC 110B / DC 48B / DC 36B)

## ОСНОВНЫЕ РАЗМЕРЫ ПНЕВМОРАСПРЕДЕЛИТЕЛЯ

4M310-08



## ГАРАНТИЙНЫЙ СРОК

Производитель гарантирует работоспособность изделия в течение 12 месяцев с момента ввода в эксплуатацию, но не более 14 месяцев с момента продажи.

Гарантия не распространяется:

- на части и материалы изделия подверженные износу;
- на случаи повреждения или аварии, возникшие вследствие:
  - внесения изменения в оригинальную конструкцию изделия;
  - нарушения общих монтажных рекомендаций;
  - неисправностей, возникших при неправильном обслуживании и складировании;
  - неправильной эксплуатации и применения оборудования.

## ОТМЕТКА О ПРОДАЖЕ

№ п/п	Наименование	Кол-во

Дата продажи: \_\_\_\_\_

М.П.



# HEARKEN FLOW

**Exceed your expectations for Valve Automation.**

## HDM Manual Override

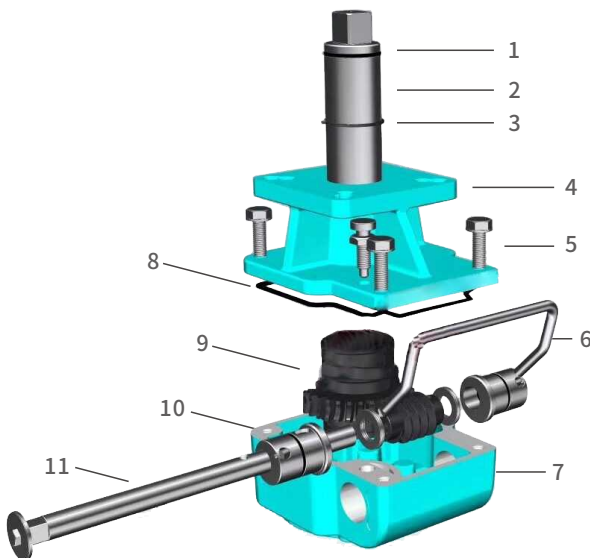
### Description

HDM De-clutchable wormgear offers simple and reliable manual positioning of the valves, dampers and other quarter-turn devices when overriding existing pneumatic, electric or hydraulic

quarter-turn actuators. All unit are suitable for both indoor and outdoor installation. The modular design is to provide the most efficient and effective solution to a full range of manual overriding requirements.

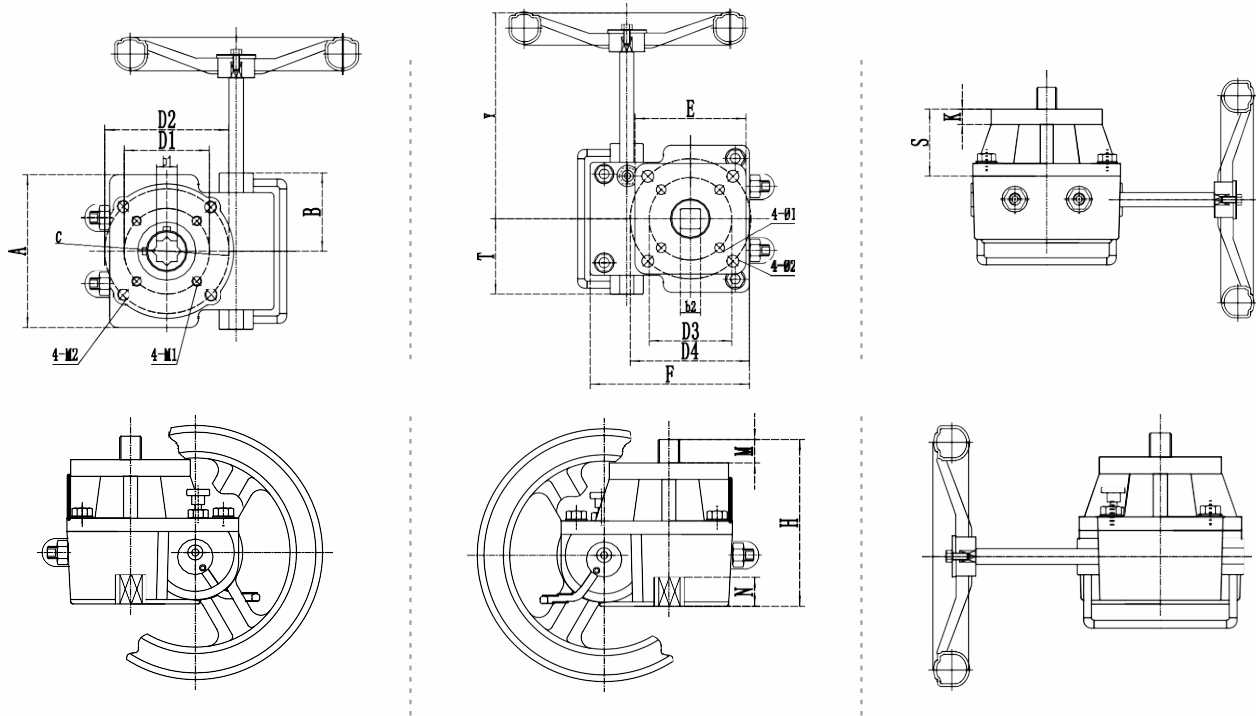
### Main Product features

- To engage manual operation, first pull out the lock handle and then rotate the clutch lever in anti-clockwise direction until engagement takes place. To return to automatic mode, first pull out the lock handle and then rotate the clutch lever in clockwise



No.	Name	Material
1	Shaft	45# Steel
2	Seal Ring	EPDM
3	Snap Spring	Spring Steel
4	Upper End Cap	Aluminium Die Casting
5	Screw	304
6	Pull Rod	304
7	Body	Aluminium Die Casting
8	Seal Ring	EPDM
9	Gear	QT500
10	Reducing Sleeve	QT400
11	Worm	Qt400

Model	Pneumatic Actuator Cylinder diameter Double Acting	Pneumatic Actuator Cylinder diameter Single Acting
HDM-1	HPA052DA—HPA092DA	HPA052SR—HPA092SR
HDM-2	HPA092DA—HPA105DA	HPA083SR—HPA105SR
HDM-3	HPA125DA—HPA160DA	HPA105SR—HPA125SR
HDM-4	HPA190DA—HPA210DA	HPA140SR—HPA160SR
HDM-5	HPA240DA	HPA190SR—HPA210SR
HDM-6	HPA270DA—HPA300DA	HPA240SR—HPA270SR



**Remark: The bottom center of the HDM-4 is either F10/F14 or F10/F12**

New Manual Override	Countershaft				Valve Connection				Actuator Connection				
	b1	N	b2	M	D1	4-M1	D2	4-M2	E	D3	4-Φ1	D4	4-Φ2
HDM-1	14	22	14	16	Φ50	4-M6	Φ70	4-M8	70*70	Φ50	4-Φ6.5	Φ70	4-Φ8.5
HDM-2	17	22	17	18	Φ70	4-M8	Φ102	4-M10	95*95	Φ70	4-Φ8.5	Φ102	4-Φ10.5
HDM-3	22	28	22	22	Φ102	4-M10	Φ125	4-M12	114*114	Φ102	4-Φ10.5	Φ125	4-Φ12.5
HDM-4	27	32	27	30	Φ102	4-M10	Φ125	4-M12	129*129	Φ125	4-Φ12.5	Φ140	4-Φ16.5
HDM-5	36	45	36	38	Φ140	4-M16	/	/	156*156	Φ140	4-Φ17	Φ165	4-Φ21
HDM-6	46	50	46	48	Φ165	4-M20	/	/	160*160	Φ165	4-Φ22	/	/

New Manual Override	A	B	ΦC	F	T	Y	H	S	K	Ratio	Rated Input	Rated Output
HDM-1	90	55	Φ88	115	44	145	120	53	10	26:1	Nm	250Nm
HDM-2	125	64	Φ110	135	62.5	178	133	56.5	13	28:1	Nm	450Nm
HDM-3	140	71	Φ129	166	70	212	180	68.7	12.5	38:1	Nm	700Nm
HDM-4	188.5	93	Φ174	202	94	280	195	84	15	54:1	Nm	1200Nm
HDM-5	222	110	Φ205	245	110	315	225	92	15	80:1	Nm	2000Nm
HDM-6	252	120	Φ275	280	125	320	252	102	15	78:1	Nm	3000Nm

Copyright ownership belongs to shall not be reproduced, copied, or used in other ways without permission otherwise we will have the right to pursue legal responsibilities.

As we are continually developing our products, their design is subject to change without notice. Latest information is available on [info@hearkenflow.com](mailto:info@hearkenflow.com) [www.hearkenflow.com](http://www.hearkenflow.com)