

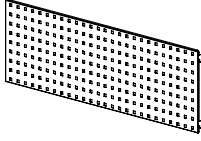


### РУКОВОДСТВО ПО МОНТАЖУ И ЭКСПЛУАТАЦИИ







APT 89352331




APT 89352330



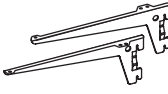
APT 50 см - 89352382 (белый), 89352377 (серый)  
 100 см - 89352381 (белый), 89352376 (серый)  
 150 см - 89352380 (белый), 89352375 (серый)  
 200 см - 89352379 (белый), 89352374 (серый)  
 250 см - 89352378 (белый), 89352373 (серый)  
 100 см (4 шт) - 89352372 (белый)  
 150 см (4 шт) - 89352371 (белый)  
 200 см (4 шт) - 89352370 (белый)





APT 20 см - 89352369 (белый), 89352364 (серый)  
 25 см - 89352368 (белый), 89352363 (серый)  
 30 см - 89352367 (белый), 89352362 (серый)  
 40 см - 89352366 (белый), 89352361 (серый)  
 50 см - 89352365 (белый), 89352360 (серый)  
 20 см (10 шт) - 89352359 (белый)  
 25 см (10 шт) - 89352358 (белый)  
 30 см (10 шт) - 89352357 (белый)  
 40 см (10 шт) - 89352356 (белый)  
 50 см (10 шт) - 89352355 (белый)



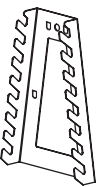

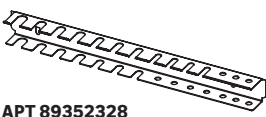
APT 50 см - 89352354 (белый), 89352349 (серый)  
 100 см - 89352353 (белый), 89352348 (серый)  
 150 см - 89352352 (белый), 89352347 (серый)  
 200 см - 89352351 (белый), 89352346 (серый)  
 250 см - 89352350 (белый), 89352345 (серый)





APT 30 см - 89352335 (белый), 89352333 (серый)  
 40 см - 89352334 (белый), 89352332 (серый)


APT 20 см - 89352344 (белый), 89352340 (серый)    APT 89352336  
 30 см - 89352343 (белый), 89352339 (серый)  
 40 см - 89352342 (белый), 89352338 (серый)  
 50 см - 89352341 (белый), 89352337 (серый)






APT 89352329    APT 89352327    APT 89352328


APT 89352261    APT 89352326







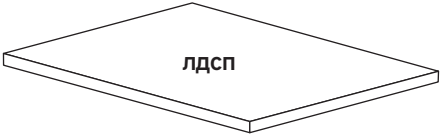
Тип крепления зависит от стены на которую будет осуществлен монтаж

Приобретаются отдельно


**A**  4 x 30

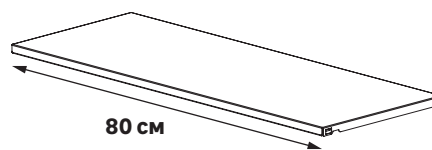
**B**  4 x 50

**C**  4 x 16



ЛДСП

 Выберите крепеж исходя из материала вашей стены.

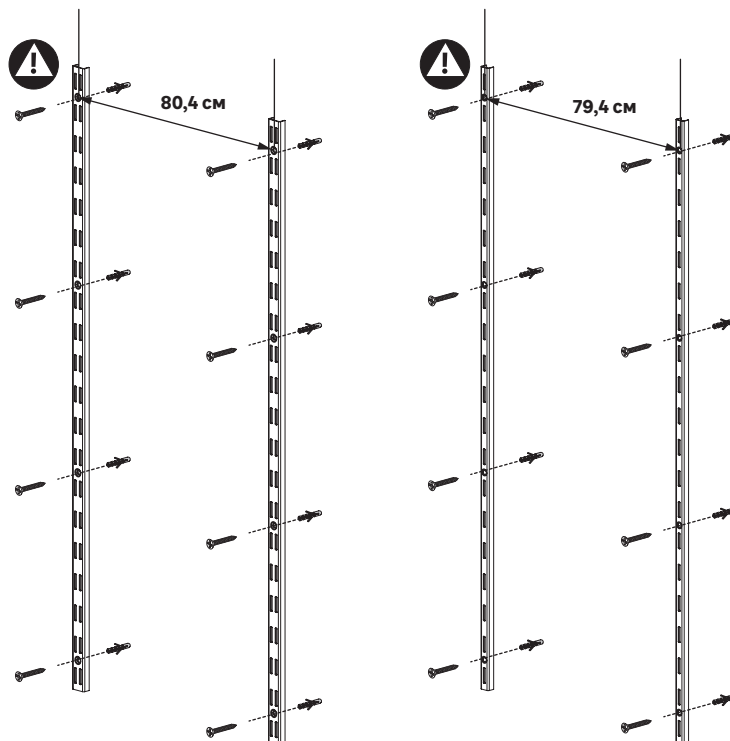


## 01а

Для направляющих для двухрядной системы - 80,4 см

## 01б

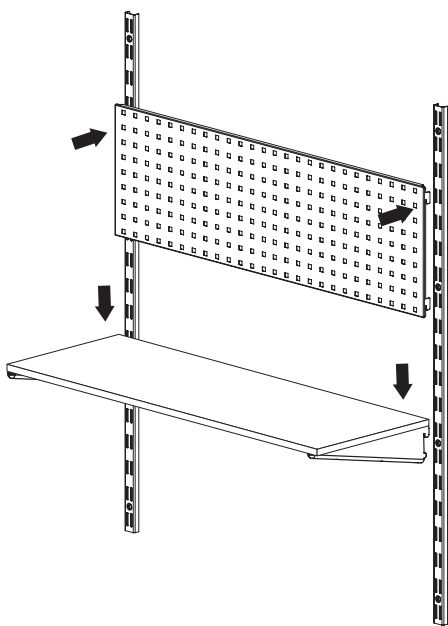
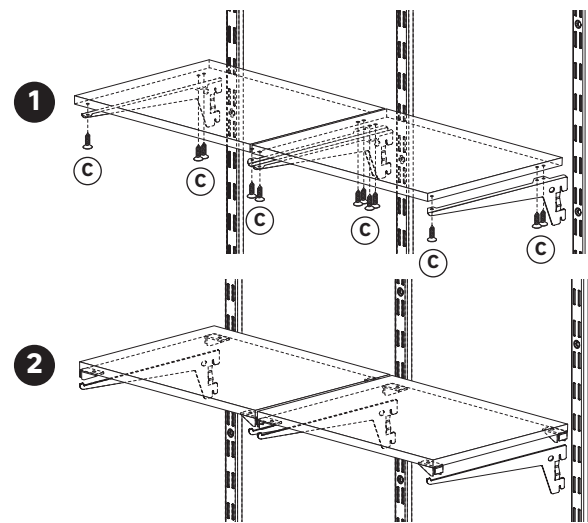
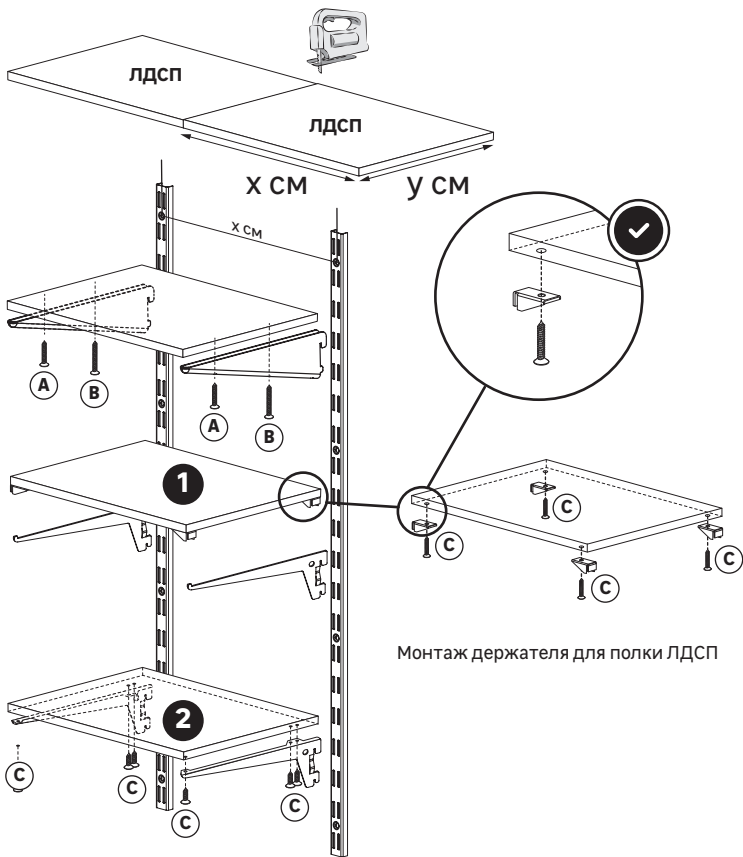
Для направляющих для однорядной системы - 79,4 см



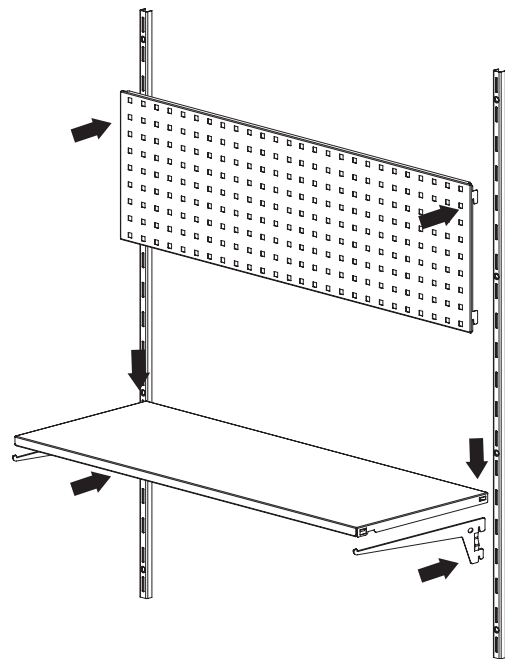
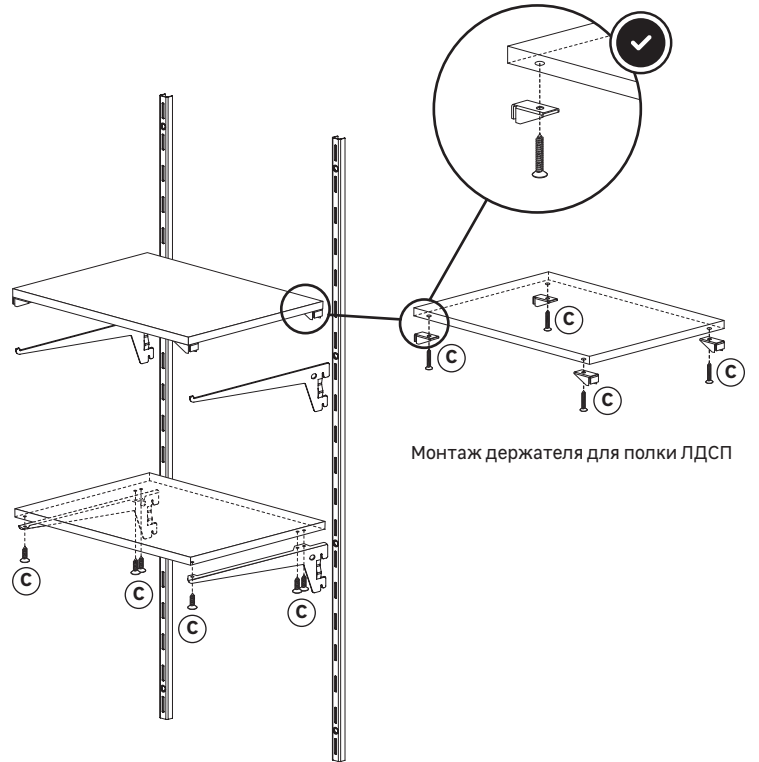
# 02 а

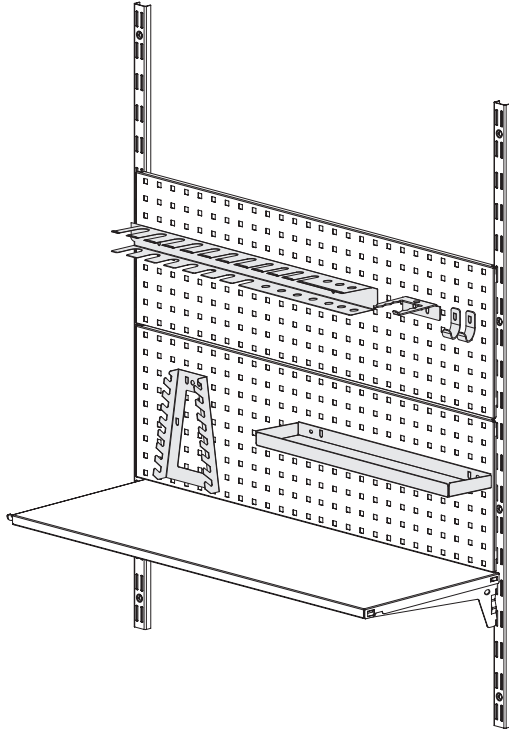
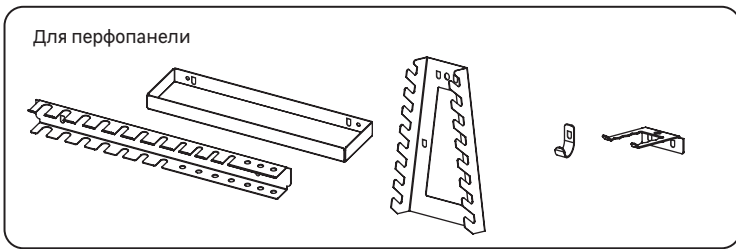


Отпилите полку ЛДСП  
необходимой длины и ширины.



# 02 б





## 1. ПРАВИЛА ЭКСПЛУАТАЦИИ И УХОДА

1.1. Изделия мебели должны храниться в крытых помещениях при температуре не ниже  $+2^{\circ}\text{C}$  и относительной влажности воздуха от 50 до 70%.

1.2. Эксплуатация мебели допускается в помещении, имеющем приточно-вытяжную систему вентиляции со скоростью воздухообмена 2,5 объёма помещения/ч., при температуре воздуха от  $+18^{\circ}\text{C}$  до  $+23^{\circ}\text{C}$ , относительной влажности воздуха от 50% до 70%.

1.3. Во избежание ослабления крепежной фурнитуры в процессе эксплуатации мебели необходимо периодически (1 раз в 3 месяца) проверять и при необходимости подкручивать болты, шурупы, винты соответствующими инструментами.

1.4. При установке мебели в непосредственной близости от нагревательных и отопительных приборов ее поверхность должна быть защищена от нагрева. Температура нагрева элементов мебели не должна превышать  $+40^{\circ}\text{C}$ .

1.5. Лицевую фурнитуру следует чистить мягкими тканями с применением хозяйственного мыла, после чего немедленно вытирать насухо сухой мягкой и чистой тканью.

1.6. Любая жидкость на поверхности мебели должна быть немедленно удалена при помощи чистой сухой мягкой ткани.

1.7. Пыль с поверхности мебели устранять сухой или слегка намоченной водой тканью. Ткань не должна быть сырой, не допускается применять эфир, ацетон, бензин и другие растворители.

## 2. ЗАПРЕЩАЕТСЯ

2.1. Хранить мебель в не отапливаемых, не проветриваемых помещениях.

2.2. Допускать кратковременное и длительное соприкосновение горячих (температурой свыше  $+40^{\circ}\text{C}$ ) предметов с мебелью или продолжительное воздействие излучений, вызывающих нагревание поверхности мебели свыше  $+40^{\circ}\text{C}$ .

2.3. Термическое воздействие горячими (температурой свыше  $+40^{\circ}\text{C}$ ) предметами, водой, воздухом, паром, излучением обогревателей и т. п. на поверхности деталей мебели.

2.4. Устанавливать и эксплуатировать климатическое оборудование (кондиционер, увлажнитель воздуха, осушитель воздуха, очиститель воздуха, ионизатор и т.п.) на расстоянии менее 1,5 метра от мебели.

2.5. Допускать кратковременное и длительное попадание воды, кислот, растворителей и других химически активных веществ на внешние и внутренние поверхности мебели, её механизмы.

2.6. Располагать мебель вплотную к стенам, влажность которых превышает установленные нормы СНИПов и ГОСТов. Расстояние от влажной стены должно быть не менее 0,5 метра.

2.7. Использовать для удаления пятен эфир, ацетон, бензин и другие растворители.

2.8. Превышать максимальные нагрузки на мебель указанные в таблице №1.

2.9. Пользоваться чистящими средствами, содержащими абразивные материалы и соду.

2.10. Допускать скопления воды на поверхности мебели.

2.11. Хранить мокрую посуду в мебели.

2.12. Хранить в мебели химически активные вещества, вызывающие разрушение изделия.

2.13. Проводить, ударять по поверхности мебели острыми (режущими) предметами.

2.14. Ударять по поверхности изделий мебели тяжёлыми твёрдыми предметами.

2.15. Перемещать мебель волоком. Перемещать мебель в загруженном состоянии.

2.16. Наклонять мебель на бок и в любом направлении при неснятых дверях и ящиках.

2.17. Нагревать поверхности мебели выше +40°С.

2.18. Эксплуатация мебели с выявленными производственными дефектами или дефектами эксплуатации.

2.19. Ремонтировать и вносить конструктивные изменения в мебель, производить частичный и полный монтаж-демонтаж мебели самостоятельно без согласования с изготовителем, продавцом.

### 3. ГАРАНТИЙНЫЕ ОБЯЗАТЕЛЬСТВА

3.1. Изготовитель гарантирует соответствие изделий мебели ТР ТС 025/2012, требованиям, обеспечивающим безопасность мебели при эксплуатации и устанавливает срок гарантии 10 лет со дня продажи, срок службы нового изделия 10 лет со дня продажи, при условии соблюдения условий транспортирования, хранения и эксплуатации, установленными настоящими Правилами эксплуатации и ухода за мебелью.

3.2. Гарантия не распространяется:

3.2.1. На изделие-образец с выставки Продавца (б/у изделие, изделие с уценкой).

3.2.2. В случае самостоятельного изменения конструкции изделий.

3.2.3. В случае если изделие имеет следы постороннего вмешательства или неквалифицированного ремонта.

3.3. Продавец не несёт ответственность за недостатки, возникшие в период транспортировки (при самовывозе), в случае нарушения настоящих правил.

3.4. Претензии с требованием о гарантийном ремонте направляются в адрес Продавца.

**10**  
ЛЕТ  
ГАРАНТИЯ

Гарантия 10 лет\*  
Срок службы 10 лет

\* при условии соблюдения  
Правил эксплуатации и ухода

### Сделано в России

**Изготовитель:** ООО «ТОРГОВО-ПРОМЫШЛЕННАЯ КОМПАНИЯ АРИСТО». 141544, Россия, Московская обл., г. Химки, д. Брехово, Строительный проезд, д. 6, строение 2, офис 22.

**Изготовлено по заказу / Продавец:** ООО «Леруа Мерлен Восток», 141031, Россия, Московская обл., г. Мытищи, Осташковское шоссе, д. 1.

Таблица №1

НАИМЕНОВАНИЕ	МАКСИМАЛЬНАЯ НАГРУЗКА, КГ
Направляющая для двухрядной системы Spaceo - 50 см - 100 см - 150 см - 200 см - 250 см	200 кг на линейный метр пары направляющих
Кронштейн двухрядной системы Spaceo, для полки ЛДСП - 20 см - 25 см - 30 см - 40 см - 50 см	50 кг на пару кронштейнов
Направляющая для однорядной системы Spaceo - 50 см - 100 см - 150 см - 200 см - 250 см	200 кг на линейный метр пары направляющих
Кронштейн однорядной системы Spaceo, для полки ЛДСП - 20 см - 25 см - 30 см - 40 см - 50 см	50 кг на пару кронштейнов
Кронштейн Г-образный Spaceo однорядной системы, для полки ЛДСП - 30 см - 40 см	50 кг на пару кронштейнов
Полка металлическая Spaceo, 80x30 см	25 кг
Перфопанель для инструмента Spaceo, 80x25 см	20 кг
Держатель для гаечных ключей на перфопанели Spaceo	3 кг
Держатель для инструмента на перфопанели Spaceo, 38x4 см	3 кг
Крючок для перфопанели Spaceo, металлический	3 кг
Держатель для инструмента на перфопанели Spaceo 5,4x2,5 см	3 кг
Полка для перфопанели Spaceo, 31x2 см	3 кг

Декларация соответствия: ЕАЭС N RU Д-РУ.РА01.В.05826/24

Действительна по: 10.01.2027 г.

Декларация соответствия: ЕАЭС N RU D-РУ.РА10.В.82466/23

Действительна по: 19.12.2026 г.

**EAC**