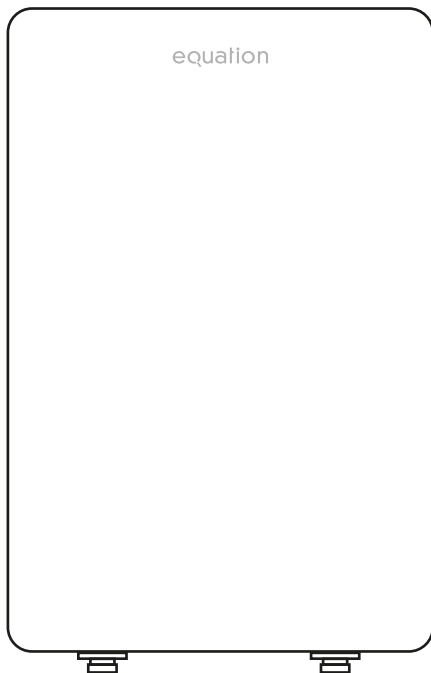




Электрический
водонагреватель
Электр су
жылытқышы



**ГАРАНТИЯ
КЕПІЛДІК**

ВНУТРЕННИЙ БАК
ШЕЛ БАК

5
ЛЕТ | ЖЫЛ

ЭЛЕКТРОКОМПОНЕНТЫ
ЭЛЕКТР КОМПОНЕНТЕРІ

2
ГОДА | ЖЫЛ

ПРОЧИЕ СОСТАВНЫЕ ЧАСТИ
БАСҚА ҚУРАМДАС БӨЛІМДЕР

2
ГОДА | ЖЫЛ

Модели:	EAN:
EQ 30 ST	4660294221350
EQ 50 ST	4660294221367
EQ 80 ST	4660294221428
EQ 100 ST	4660294221435
EQ 50 ST G	4660294221442
EQ 80 ST G	4660294223163



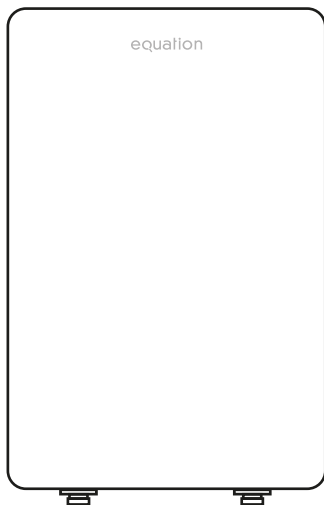
RU Инструкция по эксплуатации

KZ Пайдалану жөніндегі нұсқаулық



RU: Комплектация

KZ: Құрамдау



RU: Электрический водонагреватель накопительного типа укомплектован основными элементами для установки и подключения.

В комплект водонагревателей входит:

- водонагреватель со шнуром питания и УЗО — 1 шт.;
- предохранительный клапан — 1 шт.;
- инструкция пользователя — 1 шт.

KZ: Жинақтаушы типті электрлік сұжылытқыш орнатуға және қосуға арналған негізгі элементтермен жабдықталған.

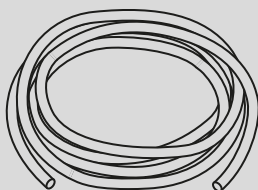
Сұжылытқыштар жиынтығына мыналар кіреді:

- қоректендіру баусымы бар сұжылытқыш және ҚСҚ — 1 дана;
- сақтандырғыш клапан — 1 дана;
- пайдаланушы нұсқаулығы — 1 дана.

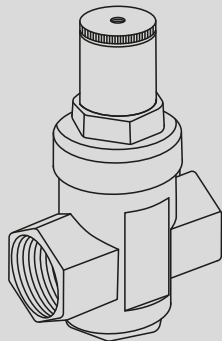


RU: Необходимо приобрести (в комплект не входит)

KZ: Бөлек сатылады (жиынтыққа кірмейді)



Внутренний D – 6 мм
Наружный D – 9 мм
Ішкі D – 6 мм
Сыртқы D – 9 мм



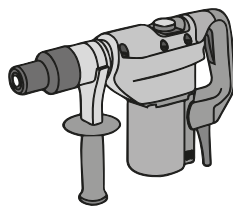
Если давление в водопроводной сети превышает 6 Бар (номинальное рабочее давление), необходима установка понижающего редукционного клапана.

Егер су өткізгіш желідегі қысым 6 бардан асса (номиналды жұмыс қысымы), төмендететін редукциялық қақпақты орнату қажет



RU: Требуется для установки (в комплект не входит)

KZ: Орнату үшін қажет (жиынтыққа кірмейді)



Ø <16 мм



Ø 16 мм



ИНСТРУКЦИЯ ПО МОНТАЖУ И ЭКСПЛУАТАЦИИ



Перед началом эксплуатации прибора внимательно изучите настоящую инструкцию и храните её в доступном месте.

Используемые обозначения



ВНИМАНИЕ! Важные сведения по технике безопасности



ПРИМЕЧАНИЕ! Общая информация и рекомендации

СОДЕРЖАНИЕ

1. Примечание	4
2. Введение	4
3. Устройство прибора	5
4. Панель управления	6
5. Монтаж водонагревателя	6
6. Подключение к водопроводу	7
7. Подключение к электрической сети	8
8. Эксплуатация.....	9
9. Меры предосторожности	9
10. Устранение неполадок	11
11. Технические характеристики.....	11
12. Транспортировка и хранение	12
13. Уход и техническое обслуживание	12
14. Дата изготовления	13
15. Гарантия.....	13
16. Утилизация	14
17. Проведение ТО	31

RU

KZ

1. ПРИМЕЧАНИЕ

1. Если поврежден кабель питания, он должен быть заменен производителем или авторизованной сервисной службой или другим квалифицированным специалистом во избежание серьезных травм.
2. Водонагреватель должен быть установлен с соблюдением существующих местных норм и правил эксплуатации электрических сетей.
3. После установки водонагревателя электрическая вилка должна находиться в доступном месте.
4. Производитель оставляет за собой право без предварительного уведомления покупателя вносить изменения в конструкцию, комплектацию или технологию изготовления изделия с целью улучшения его свойств.
5. В тексте и цифровых обозначениях инструкции могут быть допущены опечатки.
6. Если после прочтения инструкции у Вас останутся вопросы по эксплуатации прибора, обратитесь к продавцу или в специализированный сервисный центр для получения разъяснений.
7. На изделии присутствует этикетка, на которой указаны технические характеристики и другая полезная информация о приборе.
8. В тексте данной инструкции электрический аккумуляторный водонагреватель может иметь следующие технические названия: водонагреватель, прибор, устройство и пр.

2. ВВЕДЕНИЕ

Электрический водонагреватель накопительного типа предназначен для нагрева поступающей из водопровода холодной воды. Применяется в исключительно бытовых целях, вода из водонагревателя не предназначена для питья и приготовления пищи. Установка и первый запуск водонагревателя должны производиться квалифицированным специалистом, который может нести ответственность за правильность установки и дать рекомендации по использованию водонагревателя.

При подключении должны быть соблюдены действующие стандарты и правила. Перед установкой водонагревателя удостоверьтесь, что заземляющий электрод розетки должным образом заземлен. В случае отсутствия заземляющего электрода в розетке необходимо заземлить водонагреватель отдельным заземляющим проводом к выводу заземления на крепеже фланца нагревательного элемента. В случае отсутствия заземления запрещается осуществлять установку и эксплуатацию изделия.



Внимание!

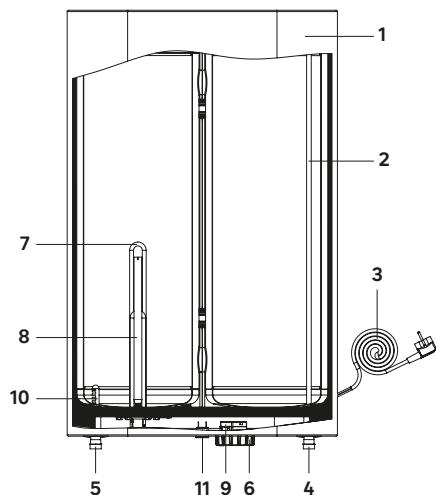
Запрещается применять переносные розетки. Неправильная установка и эксплуатация электрического водонагревателя может привести к несчастным случаям или имущественному ущербу. Прибор подключать через устройство защитного отключения (УЗО) с номинальным разностным током срабатывания не более 30 мА.



Внимание!

Прибор не предназначен для использования лицами (включая детей) с пониженными физическими, сенсорными или умственными способностями или при отсутствии у них жизненного опыта или знаний, если они не находятся под присмотром или не проинструктированы об использовании прибора лицом, ответственным за их безопасность. Дети должны находиться под присмотром для недопущения игр с прибором.

3. УСТРОЙСТВО ПРИБОРА



1. Корпус
2. Трубка забора горячей воды
3. Шнур питания с УЗО
4. Выход горячей воды
5. Вход холодной воды
6. Панель управления
7. Нагревательный элемент
8. Магниевый анод
9. Термостат регулируемый
10. Стопор смешивания
11. Индикатор работы

3.1 Автоматический контроль температуры воды

Открыв кран с горячей водой на смесителе на выходе водонагревателя, на вход начинает поступать холодная вода, заполняя внутренний бак. Вода в баке смешивается и её температура понижается. Датчик термостата реагирует на понижение температуры воды, автоматически включается нагревательный элемент (ТЭН) и подогревает воду до заданной температуры. Когда температура достигнет заданной величины, ТЭН автоматически отключается.

3.2 Уровни защиты водонагревателя

- защита от перегрева;
- защита от превышающего норму гидравлического давления.

Внутренние резервуары изготовлены из высококачественной медицинской нержавеющей стали.

В качестве дополнительной защиты внутреннего бака от коррозии водонагреватель оснащен магниевым анодом. Не забывайте проводить регулярное, не реже 1-го раза в год, техническое обслуживание и при необходимости замену магниевых анодов*. Магниевый анод является неотъемлемой составной частью системы защиты водосодержащей емкости и нагревательного элемента (ТЭНа) от коррозии. Необходимо ежегодно проверять состояние магниевых анодов. При сильном изнашивании магниевый анод необходимо заменить.

Тепловой нагревательный элемент (ТЭН), надежен и безопасен в эксплуатации, имеет долгий срок службы при правильной эксплуатации. ЭКО-режим (Еco) на панели управления обеспечивает:

- нагрев воды в водонагревателе до температуры около 55°C;
- снижает вероятность образования накипи;
- влияет на повышение рабочего ресурса водонагревателя.

Внутренняя утолщенная пенополиуретановая теплоизоляция позволяет эффективно сохранять температуру нагретой воды, сводит к минимуму теплопотери и снижает энергопотребление водонагревателя. Встроенный температурный регулятор: обеспечивает постоянный и надежный контроль температуры воды в водонагревателе.

* Только для моделей, оснащенных магниевым анодом

3.3 Индикатор работы изделия

Индикатор работы изделия: обеспечивает визуальный контроль работы водонагревателя. С помощью ручки регулировки Вы можете устанавливать температуру нагрева до 75°C. Шкала регулировки отмечена диапазоном:

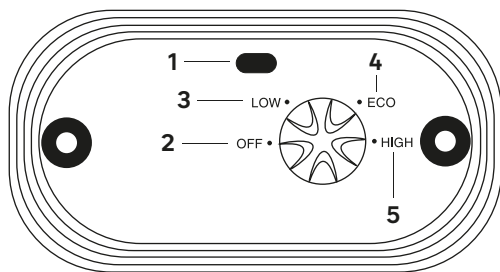
off – метка слева соответствует отключению водонагревателя, переводя рукоятку в положение off раздается характерный щелчок;

low – метка соответствует низкой температуре нагрева (35°C);

ECO – метка ЭКО-режима соответствует температуре нагрева воды в водонагревателе до 55°C;

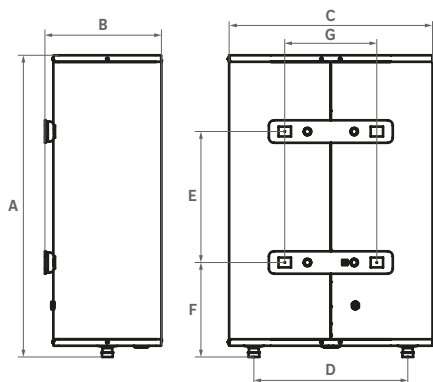
high – метка справа соответствует максимальной температуре нагрева воды в водонагревателе (75°C).

4. ПАНЕЛЬ УПРАВЛЕНИЯ



1. Индикатор
2. OFF – выключение прибора
3. Low – нагрев до 35°C
4. Eco – нагрев до температуры около 55°C
5. High – нагрев температуры до 75°C

5. МОНТАЖ ВОДОНАГРЕВАТЕЛЯ



Литраж	30	50	80	100
Размер				
A	635	970	890	1075
B	250	250	335	335
C	435	435	555	555
D	330	330	440	440
E	280	550	430	600
F	200	200	267	267
G	196	196	196	196

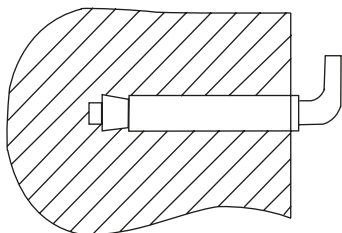
Допускается ±0.5мм отступ от заявленных размеров.

Удостоверьтесь, что для установки электрического водонагревателя используются оригинальные детали, предоставленные производителем, которые могут выдержать вес наполненного водой водонагревателя. Не устанавливайте водонагреватель на крепление, пока не убедитесь, что крепление установлено надежно. В противном случае, электрический водонагреватель может упасть со стены, что приведет к его повреждению или может стать причиной серьезных травм. При выборе мест под отверстия для крепежных болтов, удостоверьтесь, что с обеих сторон от стен ванной комнаты или другого помещения до корпуса водонагревателя имеется зазор не менее 0,2 м для облегчения доступа при проведении технического обслуживания в случае необходимости.

В случае если в водонагреватель поступает вода напрямую из скважин, колодцев или водонапорных башен, для эксплуатации водонагревателя обязательно нужно использовать фильтр грубой очистки, для поступающей в водонагреватель, холодной воды. Фильтр грубой очистки можно приобрести в специализированных магазинах. Если фильтр грубой очистки не установлен, гарантия на изделие не распространяется. Электрический водонагреватель следует устанавливать на твердую вертикальную поверхность (стену).

После выбора места монтажа определите места под два крепежных болта с крюками** (в зависимости от спецификаций выбранного изделия). Прорежьте в стене два отверстия необходимой глубины, соответствующие размеру крепежных болтов, вставьте винты, поверните крюк вверх, плотно затяните гайки, а затем установите на него электрический водонагреватель.

Крепёжный анкер для монтажа



Если ванная комната слишком мала для установки водонагревателя, он может быть установлен в любом другом помещении, защищённом от попадания прямых солнечных лучей и дождя. Однако для сокращения тепловых потерь в трубопроводе водонагреватель следует устанавливать как можно ближе к месту использования воды.

** В комплекте с водонагревателем не поставляется.

6. ПОДКЛЮЧЕНИЕ К ВОДОПРОВОДУ

Для подключения водонагревателя к водопроводу применяются трубы диаметром G1/2". Подключение обратного предохранительного клапана: клапан следует устанавливать в месте входа холодной воды (удостоверьтесь, что гибкая сливная трубка установлена, на отверстие спуска давления и слива воды и направлена вниз в специальный дренаж для удаления воды).

Если необходимо реализовать систему водоснабжения на несколько водоразборных точек, используйте способ соединения.



Внимание!

Для установки гибкой подводки и клапана безопасности не рекомендуется использовать дополнительные материалы, которые не входят в комплектацию водонагревателя. В накидной гайке гибкой подводки имеется резиновая прокладка, которая обеспечивает герметичность соединения подводки и клапана безопасности. При затягивании необходимо исключить резкие рывковые усилия, а также ограничить момент затяжки 25-30 Н*м.

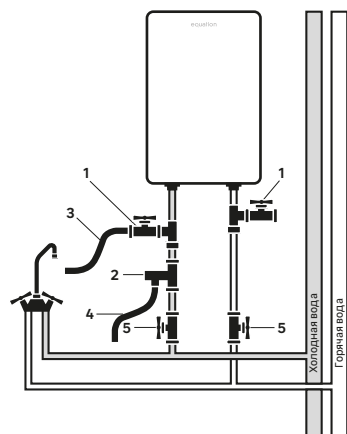
Желательно установить водонагреватель как можно ближе к месту использования горячей воды, поскольку чем меньше длина труб, тем меньше потери тепла.

При установке водонагревателя рядом со стеной, оставьте рекомендованное свободное пространство для технического обслуживания. Не устанавливайте водонагреватель на горизонтальной поверхности и вплотную к полу. Для подключения водонагревателя к водопроводу применяются трубы диаметром G1/2".

Подключение обратного предохранительного клапана: клапан следует устанавливать в месте входа холодной воды (удостоверьтесь, что гибкая сливная трубка установлена, на отверстие спуска давления и слива воды и направлена вниз в специальный дренаж для удаления воды).

Во избежание протечек при подключении трубопровода на концы резьбовых соединений следует установить комплектные резиновые уплотнительные прокладки.

Если необходимо реализовать систему водоснабжения на несколько водоразборных точек, используйте способ соединения.



1. Тройники
2. Предохранительный клапан
3. Дренажный шланг
4. Сливная трубка
5. Вентили

7. ПОДКЛЮЧЕНИЕ К ЭЛЕКТРИЧЕСКОЙ СЕТИ



Внимание!

Подключение к электросети производится только после наполнения водонагревателя водой полностью (обратное может привести к сгоранию нагревательного элемента и порче прибора).

Все водонагреватели накопительного типа рассчитаны на подключение к электрической сети с однофазным напряжением 230 В. Перед подключением убедитесь, что параметры электросети в месте подключения соответствуют параметрам, указанным на табличке с техническими данными прибора. При установке водонагревателя следует соблюдать действующие правила электробезопасности. При установке водонагревателя в ванной комнате или туалете следует принимать во внимание ограничения, связанные с существованием запрещенного и защитного объемов (пространств).

Запрещённый объём – это пространство, ограниченное тангенциальными и вертикальными плоскостями по отношению к внешним краям ванны, унитаза или душевого блока и плоскостью, расположенной над ними или над полом, если сантехника смонтирована на полу, на высоте 2,25 м.

Защитный объём – это пространство, ограничивающие горизонтальные плоскости которого совпадают с плоскостями запрещенного объема, а вертикальные плоскости отстоят от соответствующих плоскостей запрещенного объема на 1 метр.

8. ЭКСПЛУАТАЦИЯ

8.1 Наполнение водой

Для того, чтобы наполнить бак водой полностью необходимо:

- открыть вентиль подачи воды;
- открыть кран горячей воды на смесителе;
- дождаться, когда из крана потечет вода;
- закрыть кран горячей воды на смесителе и убедиться в отсутствии протечек.

Если из крана горячей воды течет вода – бак заполнен водой полностью. Только после этого можно подключить бак к электросети.

В случае неуверенности в том, есть ли в водонагревателе вода, не подключайте его к электросети.

8.2 Подключение к электросети

Вставьте вилку водонагревателя в розетку, выставите с помощью ручки регулировки температуры нагрева необходимый уровень нагрева воды от Low до High. Индикатор Eco – ЭКО-режим, соответствует температуре нагрева 50-55°C. Нагрев воды отключается автоматически при достижении заданной температуры и включается для подогрева автоматически. Когда температура воды достигнет заданной, нагрев прекратится. Если Вы хотите отключить нагрев воды и выключить водонагреватель, вернуть ручку включения в положение OFF, выньте вилку водонагревателя из розетки.

8.3 Рассчитанные данные для меди

Выбор сечения кабеля (провода) по мощности и длине из меди, U = 230 В, одна фаза.

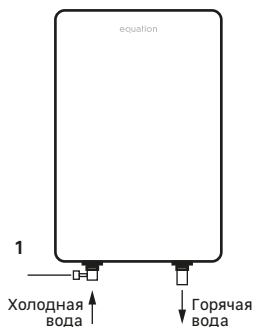
P, кВт	1	2	3	3,5	4	6	8
I, А	4,5	8,7	13,6	15,9	18,2	27,3	36,4
Сечение токопроводящей жилы, мм ²	1	1	1,5	2,5	2,5	4	6
Максимально допустимая длина кабеля при указанном сечении, м	34,6	17,3	17,3	24,7	21,6	23	27

8.4 Установка температуры

С помощью ручки регулировки Вы можете настраивать температуру нагрева до 75°C.

9. МЕРЫ ПРЕДОСТОРОЖНОСТИ

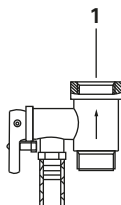
- Розетка электропитания должна быть надежно заземлена. Номинальный ток розетки должен быть не ниже 10 А. Розетка и вилка должны всегда быть сухими, чтобы не допустить короткого замыкания в электрической сети.
- Стена, на которую устанавливается водонагреватель, должна быть рассчитана на нагрузку, вдвое превышающую общий вес водонагревателя, заполненного водой.
- Предохранительный обратный клапан следует устанавливать в месте входа холодной воды.



1. Предохранительный сливной клапан

**Внимание!**

Вода может капать из сливной трубы устройства предохранительного клапана, данная трубка всегда должна быть открытой в атмосферу! Сливная труба всегда должна быть направлена вниз и находиться в незамерзающей среде! Предохранительный клапан должен регулярно срабатывать для удаления известковых осадков и проверки его работоспособности!



- При первом использовании водонагревателя (или при первом использовании после технического обслуживания или чистки) не следует включать питание водонагревателя до полного заполнения водой. Во время заполнения бака водонагревателя следует открыть кран горячей воды для спуска воздуха. Как только бак наполнится водой и из крана потечет вода, кран можно закрыть.
- Во время нагрева воды из отверстия выпуска давления обратного предохранительного клапана может поступать вода. Это нормальное явление. Однако в случае больших утечек следует связаться со специалистами по техническому обслуживанию. Отверстие выпуска давления ни при каких обстоятельствах не должно быть заблокировано; в противном случае это может привести к поломке водонагревателя.
- На отверстие выпуска давления в предохранительном клапане нужно установить дренажную трубку и вывести ее в канализацию на случай слива воды и срабатывания избыточного давления. Дренажная трубка, соединенная с отверстием выпуска давления, должна быть направлена вниз и находиться в незамерзающей окружающей среде.
- Температура воды внутри водонагревателя может достигать 75°C. Во избежание ожогов вы можете регулировать температуру воды при помощи крана смесителя.
- Слить воду из водонагревателя можно с помощью обратного предохранительного клапана, перекрыв при этом подачу холодной воды в водонагреватель и открыв дренажную ручку на предохранительном клапане. При этом слив воды из водонагревателя должен осуществляться через дренажное отверстие в клапане в систему отвода канализации (при сливе воды откройте на смесителе кран горячей воды для выпуска воздуха).
- Не оставляйте водонагреватель, наполненный водой, без питания и нагрева воды в помещении, где температура может быть ниже 0°C.
- При длительном отсутствии выключайте водонагреватель и отключайте его от электросети, вынув вилку из розетки.
- В случае повреждения одной из деталей водонагревателя необходимо связаться со специалистами по техническому обслуживанию для осуществления ремонта. Следует использовать только запасные детали, поставляемые производителем.
- Прибор не предназначен для использования лицами (включая детей) с пониженными физическими, сенсорными или умственными способностями или при отсутствии у них жизненного опыта или знаний, если они не находятся под присмотром или не инструктированы об использовании прибора лицом, ответственным за их безопасность. Дети должны находиться под присмотром для недопущения игр с прибором.
- Из соображений безопасности для детей не оставляйте лежать упаковку (полиэтиленовую пленку, картон) без присмотра. Не позволяйте детям играть с полиэтиленовой пленкой. Опасность удушья!

10. УСТРАНЕНИЕ НЕПОЛАДOK

ОТКАЗЫ	ПРИЧИНЫ	УСТРАНЕНИЕ
Индикация отсутствует	Нет электропитания	Проверьте наличие тока в сети
Не поступает вода из крана горячей воды	1. Подача воды по водопроводу перекрыта 2. Давление воды слишком низкое 3. Перекрыт впускной кран водопровода	1. Дождитесь возобновления подачи воды 2. Используйте водонагреватель, когда давление воды снова возрастет 3. Откройте впускной кран водопровода
Температура, подаваемой горячей воды, превышает допустимый уровень в 75°C	Отказ системы регулирования температуры. Нагрев не отключается	1. Необходимо немедленно выключить водонагреватель из сети 2. Свяжитесь со специалистами по техническому обслуживанию для осуществления ремонта
Нет нагрева воды	Не включен нагрев	1. Проверьте плотно ли вставлена вилка в розетку 2. Увеличьте температуру нагрева
	1. Поврежден термостат 2. Поврежден нагревательный элемент 3. Неисправная электронная плата	Обратитесь к сервисному специалисту

11. ТЕХНИЧЕСКИЕ ХАРАКТЕРИСТИКИ

ПАРАМЕТР / МОДЕЛЬ	EQ 30 ST	EQ 50 ST EQ 50 ST G	EQ 80 ST EQ 80 ST G	EQ 100 ST
Номинальный (полезный) объём, л	30 (28)	50 (47)	80 (73)	100 (92)
Номинальная мощность, Вт	2000	2000	2000	2000
Номинальное напряжение, В~/Гц	230/50	230/50	230/50	230/50
Минимальное давление воды, МПа	0,08	0,08	0,08	0,08
Максимальное давление воды*, МПа	0,6	0,6	0,6	0,6
Номинальный ток, А	8,7	8,7	8,7	8,7
Максимальная температура воды, °С	75	75	75	75
Время нагрева от 10°C до 55°C**, мин	43	72	114	144
Защита от поражения электрическим током	I класс	I класс	I класс	I класс
Защита от влаги	IPX4	IPX4	IPX4	IPX4
Размеры прибора***, мм	435×635×250	435×970×250	555×890×335	555×1075×335
Размеры упаковки, мм	690×505×290	1020×505×290	950×625×370	1135×625×370
Масса нетто / брутто, кг	11,2/13,2	15,5/17,6	21,1/23,9	24,1/27,1

* При максимальном давлении начинается сброс излишков давления через предохранительный клапан. Если давление в водопроводной сети превышает 6 Бар (номинальное рабочее давление), необходима установка понижающего редукционного клапана.

** Время нагрева указано при полной мощности нагрева и рассчитано при идеальных условиях окружающей среды.

*** Допускается отклонение от заявленных размеров ±0,5мм.

12. ТРАНСПОРТИРОВКА И ХРАНЕНИЕ

Водонагреватели в упаковке изготовителя могут транспортироваться всеми видами крытого транспорта в соответствии с правилами перевозки грузов, действующими на данном виде транспорта. Условия транспортирования при температуре от -50°C до $+50^{\circ}\text{C}$ и при относительной влажности до 80% при $+25^{\circ}\text{C}$. При транспортировании должны быть исключены любые возможные удары и перемещения упаковок с водонагревателями внутри транспортного средства.

Транспортирование и штабелирование производить в соответствии с манипуляционными знаками, указанными на упаковке.

Водонагреватели должны храниться в упаковке изготовителя в условиях хранения от $+1^{\circ}\text{C}$ до $+40^{\circ}\text{C}$ и относительной влажности до 80% при $+25^{\circ}\text{C}$.

13. УХОД И ТЕХНИЧЕСКОЕ ОБСЛУЖИВАНИЕ



Внимание!

Перед обслуживанием всегда отключайте водонагреватель от электрической сети.

Для обеспечения продолжительного срока службы и сохранению действующей гарантии на внутреннюю водосодержащую емкость необходимо не позже, чем через год после начала эксплуатации провести техническое обслуживание силами квалифицированных специалистов, которое должно включать в себя обязательную проверку наличия накипи на ТЭНе и внутренней полости водосодержащей емкости, а также состояние магниевого анода. В случае 30% и более износа магниевого анода – анод необходимо заменить на новый, рекомендованный производителем.

По результатам осмотра водонагревателя при первом техническом обслуживании, устанавливается периодичность регулярного, технического обслуживания, которого необходимо придерживаться в течение всего периода эксплуатации прибора. В случае смены адреса эксплуатации прибора, а также выявленных в результате очередного технического обслуживания изменений условий эксплуатации (качество воды), регулярность технического обслуживания может быть пересмотрена.

Подтверждением проведения технического обслуживания является заполненный пункт в таблице проведенных ТО. В регионах с особо жесткой водой, с водой, включающей в себя коррозионно активные примеси, либо водой, не соответствующей действующим нормам ГОСТ, может потребоваться чаще проводить такую проверку. Для этого нужно получить соответствующую информацию у специалиста либо прямо на предприятии, обеспечивающем водоснабжение! В случае, если не было произведено техническое обслуживание, либо при полном износе / отсутствии магниевого анода в водонагревателе гарантийные обязательства на водонагреватель аннулируются.



Внимание!

Накопление накипи на ТЭНе и наличие осадка во внутреннем баке может привести к выходу из строя водонагревателя и является основанием, для отказа в гарантийном обслуживании. Регулярное техническое обслуживание, являясь профилактической мерой и не входит в гарантийные обязательства.

В запрещенном пространстве не разрешается устанавливать выключатели, розетки и осветительные приборы. В защитном пространстве установка выключателей запрещается, однако, можно устанавливать розетки с заземлением. (см. определение защитного и запрещенного объемов (пространств)). Водонагреватель следует устанавливать за пределами запрещенного объема, чтобы на него не попадали струи воды. Подключение прибора к электросети должно быть осуществлено через выделенную розетку с заземлением, подключенную к индивидуальному автоматическому выключателю в распределительном щите.

Для обеспечения безопасности работы водонагревателя должен быть установлен автомат подходящего номинала. Подключение к электросети должно включать в себя заземление. Вилку кабеля питания водонагревателя со специальным разъемом для заземления следует вставлять только в розетку, имеющую соответствующее заземление. Регулятор температуры нагрева. Положение High: максимальный нагрев. Положение Low: минимальный нагрев.

При ежедневном использовании рекомендуется держать водонагреватель включенным в сеть, поскольку термостат включает нагрев только тогда, когда это требуется для поддержания установленной температуры.

Слив воды. Из водонагревателя следует полностью слить воду, если он не будет использоваться в течение длительного времени или температура в помещении, где он установлен может опуститься ниже 0°C. Слив можно произвести с помощью предохранительного клапана, при этом возможно подтекание из-под штока клапана.



Внимание!

Для слива можно предусмотреть тройник с вентилем между клапаном и втулкой.

Перед сливом воды из водонагревателя не забудьте:

- отключить водонагреватель от сети;
- закрыть вентиль входа воды;
- открыть кран горячей воды.

Регулярно проводите техническое обслуживание вашего водонагревателя с помощью специалистов авторизированного сервисного центра.



Внимание!

Ни в коем случае не снимайте крышку водонагревателя, не отключив его предварительно от электросети.

Гарантийное обслуживание производится в соответствии с гарантийными обязательствами, перечисленными в разделе «Гарантия». Изготовитель оставляет за собой право на внесение изменений в конструкцию и характеристики прибора, без предварительного уведомления.

14. ДАТА ИЗГОТОВЛЕНИЯ

Дата изготовления зашифрована в code128.

Дата изготовления определяется следующим образом:

SN XXXXXXXX XXXX XXXXXX XXXXX



месяц и год производства

15. ГАРАНТИЯ

Срок службы прибора составляет 8 лет при условии соблюдения соответствующих правил по установке и эксплуатации. Гарантийный срок на водосодержащую ёмкость (бак) составляет 5 (пять) лет, а на остальные элементы изделия - 2 (два) года.

Изготовитель оставляет за собой право на внесение изменений в конструкцию и характеристики прибора, без предварительного уведомления.

16. УТИЛИЗАЦИЯ

RU
KZ

По истечении срока службы прибор должен подвергаться утилизации в соответствии с нормами, правилами и способами, действующими в месте утилизации. Не выбрасывайте прибор вместе с бытовыми отходами. По истечении срока службы прибора, сдавайте его в пункт сбора для утилизации, если это предусмотрено местными нормами и правилами. Это поможет избежать возможных последствий на окружающую среду и здоровье человека, а также будет способствовать повторному использованию компонентов изделия. Информацию о том, где и как можно утилизировать прибор можно получить от местных органов власти.

Поздравляем вас с приобретением техники отличного качества!

Убедительно просим вас во избежание недоразумений до установки / эксплуатации изделия внимательно изучить его инструкцию по эксплуатации. В конструкцию, комплектацию или технологию изготовления изделия, с целью улучшения его технических характеристик, могут быть внесены изменения. Такие изменения вносятся без предварительного уведомления Покупателя и не влекут обязательств по изменению / улучшению ранее выпущенных изделий.

При возникновении вопросов или проблем, при необходимости консультации обращайтесь по номеру телефона 8-800-500-07-75 (по России звонок бесплатный, круглосуточно 24/7/365). Звонок из Казахстана возможен быть платным, уточните у регионального оператора по предоставлению услуг связи.

Внешний вид и комплектность изделия

Тщательно проверьте внешний вид изделия и его комплектность, все претензии по внешнему виду и комплектности предъявляйте Продавцу при покупке изделия. Гарантийное обслуживание купленного вами прибора осуществляется через Продавца, специализированные сервисные центры или монтажную организацию, проводившую установку прибора (если изделие нуждается в специальной установке, подключении или сборке). По всем вопросам, связанным с техобслуживанием изделия, обращайтесь в специализированные сервисные центры. Подробная информация о сервисных центрах, уполномоченных осуществлять ремонт и техническое обслуживание изделия, находится на вышеуказанном сайте / почте.

В случае неисправности прибора по вине изготовителя обязательство по устранению неисправности будет возложено на уполномоченную изготовителем организацию. В данном случае покупатель вправе обратиться к Продавцу. Ответственность за неисправность прибора, возникшую по вине организации, проводившей установку (монтаж) прибора, возлагается на монтажную организацию. В данном случае необходимо обратиться к организации, проводившей установку (монтаж) прибора.

Для установки (подключения) изделия (если оно нуждается в специальной установке, подключении или сборке) рекомендуем обращаться в специализированные сервисные центры, где можете воспользоваться услугами квалифицированных специалистов. Продавец, уполномоченная изготовителем организация, импортер и изготовитель не несут ответственности за недостатки изделия, возникшие из-за его неправильной установки (подключения).

Область действия гарантии

Обслуживание в рамках предоставленной гарантии осуществляется только на территории Российской Федерации и Республики Казахстан и распространяется на изделия, купленные на этих территориях. Настоящая гарантия не дает права на возмещение и покрытие ущерба, произошедшего в результате переделки или регулировки изделия, без предварительного письменного согласия изготовителя, с целью приведения его в соответствие с национальными или местными техническими стандартами и нормами безопасности, действующими в любой другой стране, кроме РФ, где это изделие было первоначально продано.

Настоящая гарантия распространяется на производственные или конструкционные дефекты изделия

Выполнение ремонтных работ и замена дефектных деталей изделия специалистами уполномоченного сервисного центра производятся в сервисном центре или непосредственно у Покупателя (по усмотрению сервисного центра). Гарантийный ремонт изделия выполняется в срок не более 45 дней. В случае если во время устранения недостатков товара станет очевидным, что они не будут устранены в определённый соглашением Сторон срок, Стороны могут заключить соглашение о новом сроке устранения недостатков товара. Гарантийный срок на комплектующие изделия (детали, которые могут быть сняты с изделия без применения каких-либо инструментов, т. е. ящики, полки, решётки, корзины, насадки, щётки, трубки, шланги и др. подобные комплектующие) составляет 3 (три) месяца. Гарантийный срок на новые комплектующие, установленные на изделие при гарантийном или платном ремонте, либо приобретённые отдельно от изделия, составляет 3 (три) месяца со дня выдачи отремонтированного изделия Покупателю, либо продажи последнему этих комплектующих.

НАСТОЯЩАЯ ГАРАНТИЯ НЕ РАСПРОСТРАНЯЕТСЯ НА:

- периодическое обслуживание и сервисное обслуживание изделия (чистку, замену фильтров или устройств, выполняющих функции фильтров);
- любые адаптации и изменения изделия, в т. ч. с целью усовершенствования и расширения обычной сферы его применения, которая указана в Инструкции по эксплуатации изделия, без предварительного письменного согласия изготовителя.

НАСТОЯЩАЯ ГАРАНТИЯ НЕ ПРЕДОСТАВЛЯЕТСЯ В СЛУЧАЯХ, ЕСЛИ НЕДОСТАТОК В ТОВАРЕ ВОЗНИК В РЕЗУЛЬТАТЕ:

- использования изделия не по его прямому назначению, не в соответствии с его Инструкцией по эксплуатации, в том числе эксплуатации изделия с перегрузкой или совместно со вспомогательным оборудованием, не рекомендованном Продавцом, уполномоченной изготовителем организацией, импортёром, изготовителем;
- наличия на изделии механических повреждений (сколов, трещин и т. д.), воздействий на изделие чрезмерной силы, химически агрессивных веществ, высоких температур, повышенной влажности / запылённости, концентрированных паров, если что-либо из перечисленного стало причиной неисправности изделия;
- ремонта / наладки / инсталляции / адаптации / пуска изделия в эксплуатацию не уполномоченными на то организациями/ лицами;
- неаккуратного обращения с устройством, ставшего причиной физических, либо косметических повреждений поверхности;
- если нарушены правила транспортировки / хранения / монтажа / эксплуатации;
- стихийных бедствий (пожар, наводнение и т. д.) и других причин, находящихся вне контроля Продавца, уполномоченной изготовителем организации, импортёра, изготовителя и Покупателя, которые причинили вред изделию;
- неправильного подключения изделия к электрической или водопроводной сети, а также неисправностей (несоответствие рабочих параметров) электрической или водопроводной сети и прочих внешних сетей;
- дефектов, возникших вследствие попадания внутрь изделия посторонних предметов, жидкостей, кроме предусмотренных инструкцией по эксплуатации, насекомых и продуктов их жизнедеятельности и т. д.;
- необходимости замены ламп, фильтров, элементов питания, аккумуляторов, предохранителей, а также стеклянных / фарфоровых / матерчатых и перемещаемых вручную деталей и других дополнительных быстроизнашивающихся / сменных деталей изделия, которые имеют собственный ограниченный период работоспособности, в связи с их естественным износом;
- дефектов системы, в которой изделие использовалось как элемент этой системы.

Особые условия гарантийного обслуживания водонагревательных приборов

Настоящая гарантия не предоставляется в случаях, если недостаток возник в результате нарушений порядка пуска товара в эксплуатацию. Сообщаем, что в случае пуска в эксплуатацию силами специалистов уполномоченной на то авторизованной организации необходимо составление соответствующего Акта о пуске в эксплуатацию, с обязательным указанием даты пуска и штампа организации, производившей пуск в эксплуатацию.

ОРНАТУ ЖӘНЕ ПАЙДАЛАНУ ЖӨНІНДЕГІ НҰСҚАУЛЫҚ



Аспапты іске қоспас бұрын осы нұсқаулықты мұқият оқып шығыңыз және оны қолжетімді жерде сақтаңыз.

Қолданылатын белгілер



НАЗАР АУДАРЫҢЫЗ! Қауіпсіздік туралы маңызды мәліметтер



ЕСКЕРТУ! Жалпы ақпарат және ұсыныстар

МАЗМҰНЫ

1. Ескерту	18
2. Кіріспе	18
3. Аспап құрылымы	19
4. Басқару панелі	20
5. Су жылытқышты орнату	20
6. Су құбырына қосылу	21
7. Электр желісіне қосылу	22
8. Пайдалану	23
9. Сақтық шаралары	23
10. Ақаулықтарды жою	25
11. Техникалық сипаттамалары	25
12. Тасымалдау және сақтау	26
13. Күтім және техникалық қызмет көрсету	26
14. Дайындалған күні	27
15. Кепілдік	27
16. Көдеге жарату	28
17. ТҚК өткізу	31

1. ЕСКЕРТУ

1. Егер қуат кабелі зақымдалған болса, ауыр жарақаттануды болдырмау үшін оны өндіруші немесе авторизацияланған сервистік қызмет немесе басқа білікті маман ауыстыруы керек.
2. Су жылытқышы электр желілерін пайдаланудың қолданыстағы жергілікті нормалары мен ережелерін сақтай отырып орнатылуы тиіс.
3. Су жылытқышты орнатқаннан кейін электр ашасы қолжетімді жерде болуы керек.
4. Өндіруші сатып алушының алдын-ала ескертуінсіз оның қасиеттерін жақсарту мақсатында бұйымның құрылымына, жиынтығына немесе дайындау технологиясына өзгерістер енгізу құқығын өзіне қалдырады.
5. Нұсқаулықтың мәтіні мен цифрлық белгілерінде қате жіберілуі мүмкін.
6. Егер нұсқаулықты оқығаннан кейін сізде аспапты пайдалану туралы сұрақтар туындаса, түсініктеме алу үшін сатушыға немесе мамандандырылған сервистік орталыққа хабарласыңыз.
7. Бұйымда техникалық сипаттамалары және аспап туралы басқа да пайдалы ақпарат көрсетілген затбелгі бар.
8. Осы нұсқаулықтың мәтінінде электрлі аккумуляторлық су жылытқыштың келесі техникалық атаулары болуы мүмкін: су жылытқышы, аспап, құрылғы және т.б.

2. КІРІСПЕ

Сақтау түріндегі электр су жылытқышы су құбырынан келетін суық суды жылытуға арналған. Ол тек тұрмыстық мақсаттарда қолданылады, су жылытқыштағы су ішуге және тамақ дайындауға арналмаған.

Су жылытқышты орнату және бірінші рет іске қосуды дұрыс орнатуға жауапты және су жылытқышты пайдалану бойынша ұсыныстар бере алатын білікті маман жүргізуі керек.

Қосылу кезінде қолданыстағы стандарттар мен ережелер сақталуы керек.

Су жылытқышты орнатпас бұрын розетканың жерге тұйықтау электродының дұрыс жерге тұйықталғанына көз жеткізіңіз. Розеткада жерге тұйықтау электроды болмаған жағдайда су жылытқышты қыздыру элементі фланецінің бекіткішіндегі жерге тұйықтау шығысына жеке жерге тұйықтау сыммен жерге тұйықтау қажет. Жерге тұйықтау болмаған жағдайда бұйымды орнатуға және пайдалануға тыйым салынады.



Назар аударыңыз!

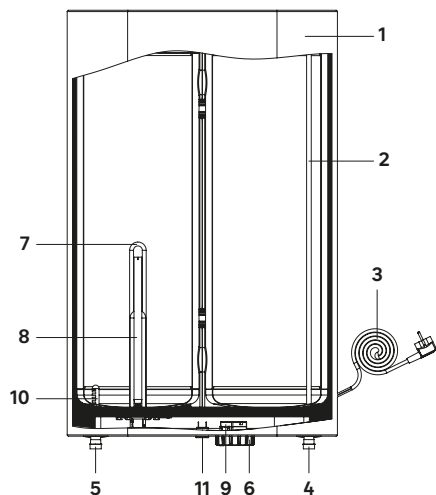
Портативті розеткаларды қолдануға тыйым салынады. Электр су жылытқышын дұрыс орнатпау және пайдаланбау жазатайым оқиғаларға немесе мүлікке зиян келтіруі мүмкін. Аспапты номиналды айырымдық іске қосу тогы 30 мА аспайтын қорғаныш өшіру құрылғысы (ҚӨҚ) арқылы қосуға болады.



Назар аударыңыз!

Аспап физикалық, сенсорлық немесе ақыл-ой қабілеттері төмен немесе тәжірибесі немесе білімі жоқ тұлғалардың (соның ішінде балалардың) пайдалануына арналмаған, егер олардың қауіпсіздігіне жауапты тұлға аспапты пайдалану туралы нұсқау бермесе немесе олар қадағалаусыз қалса. Аспаппен ойнауға жол бермеу үшін балалар қадағалауда болу керек.

3. АСПАП ҚҰРЫЛЫМЫ



1. Корпус
2. Ыстық су алу түтігі
3. Қуат сымы және ҚСҚ
4. Ыстық судың шығуы
5. Суық су кірісі
6. Басқару панелі
7. Қыздыру элементі
8. Магний аноды
9. Реттелетін термостат
10. Араластыру тығыны
11. Жұмыс индикаторы

3.1 Судың температурасын автоматты түрде бақылау

Су жылытқыштың шығысындағы қоспалағышта ыстық су шүмегін ашып, ішкі бакты толтыра отырып, кіріске суық су кіре бастайды. Бактағы су араласады және оның температурасы төмендейді. Термостат датчигі су температурасының төмендеуіне жауап береді, қыздыру элементі (ЖЭЖ) автоматты түрде қосылады және суды белгіленген температураға дейін қыздырады. Температура белгіленген мәнге жеткенде ЖЭЖ автоматты түрде өшеді.

3.2 Су жылытқышты қорғау деңгейлері

- қызып кетуден қорғау;
- нормадан жоғары гидравликалық қысымнан қорғау.

Ішкі резервуарлар жоғары сапалы медициналық тот баспайтын болаттан жасалған.

Ішкі бакты коррозиядан қосымша қорғау үшін су жылытқышы магний анодымен жабдықталған. Жылына кемінде 1 рет тұрақты, техникалық қызмет көрсетуді және қажет болған жағдайда магний анодын ауыстыруды ұмытпаңыз*. Магний аноды құрамында су бар ыдыс пен қыздыру элементін (ЖЭЖ) коррозиядан қорғау жүйесінің ажырамас бөлігі болып табылады. Магний анодының күйін жыл сайын тексеру қажет. Күшті тозу кезінде магний анодын ауыстыру қажет.

Жылулық жылыту элементі (ЖЭЖ) пайдалануда сенімді және қауіпсіз, дұрыс жұмыс істеген кезінде ұзақ қызмет мерзіміне ие. Басқару панеліндегі ЭКО режимі (Eco) мыналарды қамтамасыз етеді:

- су жылытқыштағы суды шамамен 55°C температураға дейін қыздыру;
- қақтың пайда болу ықтималдығын азайтады;
- су жылытқыштың жұмыс ресурсын арттыруға әсер етеді.

Ішкі қалыңдатылған полиуретанды жылу оқшаулау қыздырылған судың температурасын тиімді сақтауға мүмкіндік береді, жылу шығынын азайтады және су жылытқыштың қуат тұтынуын азайтады. Кіріктірілген температура реттегіші: су жылытқыштағы судың температурасын тұрақты және сенімді басқаруды қамтамасыз етеді.

* Тек магний анодымен жабдықталған модельдер үшін

3.3 Бұйымның жұмыс индикаторы

Бұйымның жұмыс индикаторы: су жылытқыштың жұмысын визуалды бақылауды қамтамасыз етеді. Реттеу тұтқасының көмегімен қыздыру температурасын 75°C дейін орнатуға болады. Реттеу шкаласы диапазонмен белгіленген:

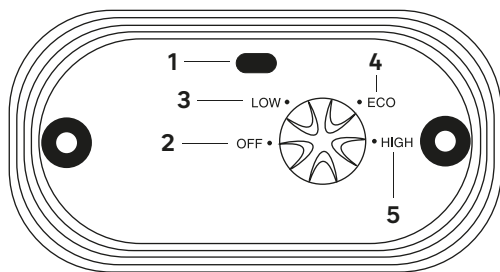
off – сол жақтағы белгі су жылытқыштың ажыратылуына сәйкес келеді, тұтқаны off күйіне ауыстыра отырып сипатты шертү шығарылады;

low – белгі төмен қыздыру температурасына (35°C) сәйкес келеді;

ECO – ЭКО-режим белгісі су жылытқыштағы суды 55°C дейін қыздыру температурасына сәйкес келеді;

high – оң жақтағы белгі су жылытқыштағы судың максималды қыздыру температурасына сәйкес келеді (75°C).

4. БАСҚАРУ ПАНЕЛІ



1. Индикатор

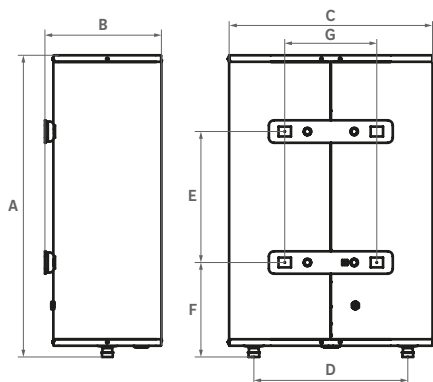
2. OFF – аспапты өшіру

3. Low – 35°C дейін қыздыру

4. Eco – шамамен 55°C температураға дейін қыздыру

5. High – температура 75°C дейін қыздыру

5. СУ ЖЫЛЫТҚЫШТЫ ОРНАТУ



Литраж / Өлшемі	30	50	80	100
A	635	970	890	1075
B	250	250	335	335
C	435	435	555	555
D	330	330	440	440
E	280	550	430	600
F	200	200	267	267
G	196	196	196	196

Мәлімделген өлшемдерден ± 0.5 мм шегінуге жол беріледі.

Электр су жылытқышын орнату үшін су толтырылған су жылытқыштың салмағын көтере алатын өндіруші ұсынған түпнұсқа бөлшектер пайдаланылғанына көз жеткізіңіз. Бекітпенің мықтап орнатылғанына көз жеткізгенше су жылытқышты бекітпеге орнатпаңыз. Әйтпесе, электр су жылытқышы қабырғадан құлап, оны зақымдауы немесе ауыр жарақаттың себебі болуы мүмкін. Бекіткіш бұрандаларға арналған саңылаулар үшін орындарды таңдаған кезде ванна бөлмесінің немесе басқа орынжайдың қабырғаларының екі жағында су жылытқыштың корпусына дейін қажет болған жағдайда техникалық қызмет көрсету кезінде қол жеткізуді жеңілдету үшін кемінде 0,2 м бос орын бар екеніне көз жеткізіңіз.

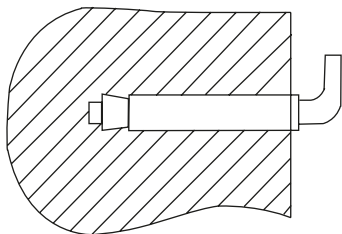
Егер су жылытқышқа су ұңғымалардан, құдықтардан немесе су мұнараларынан тікелей түссе, су жылытқышты пайдалану үшін су жылытқышқа, суық суға түсу үшін қаралап тазалау сүзгісін пайдалану қажет.

Қаралап тазалау сүзгісін мамандандырылған дүкендерден сатып алуға болады. Егер қаралап тазалау сүзгісі орнатылмаған болса, бұйымға кепілдік берілмейді.

Электр су жылытқышы қатты тік бетке (қабырғаға) орнатылуы керек.

Орнату орнын таңдағаннан кейін ілгектері бар екі бекіткіш бұранданың астындағы орындарды анықтаңыз** (таңдалған бұйымның сипаттамаларына байланысты). Қабырғаға бекіткіш бұрандалардың өлшеміне сәйкес келетін қажетті тереңдікте екі саңылау жасаңыз, бұрандаларды салыңыз, ілгекті жоғары бұраңыз, сомындарды мықтап қатайтыңыз, содан кейін оған электр су жылытқышын орнатыңыз.

Монтаждауға арналған бекіткіш анкер



Жуынатын бөлме су жылытқышты орнату үшін тым кішкентай болса, оны тікелей күн сәулесі мен жаңбырдан қорғалған кез келген басқа орынжайда орнатуға болады. Дегенмен, құбырдағы жылу шығынын азайту үшін су жылытқышты суды пайдалану орнына мүмкіндігінше жақын орнату керек.

** Су жылытқышпен жиынтықта бірге жеткізілмейді.

6. СУ ҚҰБЫРЫНА ҚОСЫЛУ

Сужылытқышты суқұбырға қосу үшін диаметрі G1/2" құбырлар қолданылады. Кері сақтандырғыш клапанды қосу: клапанды суық су кіретін жерге орнату керек (ікемді ағызу түтігінің қысым түсіретін және су төгетін саңылауларға орнатылғанына және төменге су ағызуға арналған арнайы дренажға бағытталғанына көз жеткізіңіз).

Егер сумен жабдықтау жүйесін бірнеше бөлу нүктелеріне енгізу қажет болса, қосылу әдісін қолданыңыз.



Назар аударыңыз!

Ікемді тартпа және қауіпсіздік клапанын орнату үшін су жылытқышының жиынтықтамасына кірмейтін қосымша материалдарды пайдалану ұсынылмайды. Ікемді тартпа салмалы сомында резеңке тығыздағыш бар, ол тартпа мен қауіпсіздік клапанының түйіспесінің тығыздығын қамтамасыз етеді. Қатайту кезінде жұлқи күш-жігерді болдырмау керек, сонымен қатар қатайту моментін 25-30 Н*м шектеу керек.

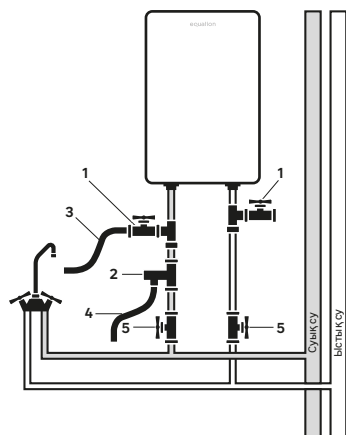
Су жылытқышты ыстық суды пайдалану орнына мүмкіндігінше жақын орнатқан жөн, өйткені құбырлардың ұзындығы неғұрлым қысқа болса, жылу шығыны соғұрлым аз болады. Су жылытқышты көлденең орнатқан кезде, тартпаның құбырлары оң жақта орналасуы керек.

Су жылытқышты қабырғаға жақын орнатқан кезде техникалық қызмет көрсету үшін ұсынылған бос орын қалдырыңыз. Су жылытқышты көлденең беткейге және еденге жақын қоймаңыз. Су жылытқышты су құбырына қосу үшін диаметрі G1/2" құбырлар қолданылады.

Кері сақтандырғыш клапанының қосылымы: клапанды суық су кіретін жерге орнату керек (икемді су төгетін түтік орнатылғанына, қысымды босату және су төгетін саңылауға және суды кетіру үшін арнайы дренажға төмен бағытталғанына көз жеткізіңіз).

Құбырды бұрандалы қосылыстардың ұштарына қосу кезінде ағып кетуді болдырмау үшін толық резеңке тығыздағыш тығыздағыштарды орнату керек.

Егер сумен жабдықтау жүйесін бірнеше бөлу нүктелеріне енгізу қажет болса, қосылу әдісін қолданыңыз.



1. Үшайырлар
2. Сақтандырғыш клапаны
3. Дренажды құбыршек
4. Су төгетін түтік
5. Шұралар

7. ЭЛЕКТР ЖЕЛІСІНЕ ҚОСЫЛУ



Назар аударыңыз!

Электр желісіне қосылу су жылытқыш толығымен сумен толтырылғаннан кейін ғана жүзеге асырылады (керісінше қыздыру элементінің жануына және аспаптың бұзылуына әкелуі мүмкін).

Барлық сақтау типті су жылытқыштар бір фазалы кернеуі 230 В электр желісіне қосылуға арналған. Қосылу алдында қосылу орнындағы электр желісінің параметрлері аспаптың техникалық деректер тақтасында көрсетілген параметрлеріне сәйкес келетініне көз жеткізіңіз. Су жылытқышты орнатқан кезде қолданыстағы электр қауіпсіздігі ережелерін сақтау керек. Жуынатын бөлмеде немесе дәретханада су жылытқышты орнатқан кезде тыйым салынған және қорғаныс көлемдерінің (кеңістіктердің) болуына байланысты шектеулерді ескеру қажет.

Тыйым салынған көлем – бұл ваннаның, дәретхананың немесе душ блогының сыртқы жиектеріне қатысты тангенциалды және тік жазықтықтармен және олардың үстінде немесе еденнің үстінде орналасқан жазықтықпен шектелген кеңістік, егер сантехника еденге орнатылса, 2,25 м биіктікте.

Қорғаныс көлемі – бұл көлденең жазықтықтарды шектейтін кеңістік тыйым салынған көлем жазықтықтарымен сәйкес келеді, ал тік жазықтықтар тыйым салынған көлемнің сәйкес жазықтықтарынан 1 метрге қалады.

8. ПАЙДАЛАНУ

8.1 Сумен толтыру

Бакты толығымен сумен толтыру үшін келесілерді жасау қажет:

- су беру шұрасын ашу;
- қоспалағыштағы ыстық су шүмегін ашу.
- шүмектен су ағып кеткенше күту;
- қоспалағыштағы ыстық су шүмегін жауып, ағып кетпеуін қамтамасыз ету.

Егер ыстық су шүмегінен су ағып кетсе – бак толығымен сумен толтырылған. Осыдан кейін ғана бакты электр желісіне қосуға болады.

Су жылытқышта су бар-жоғына сенімді болмасаңыз, оны электр желісіне қоспаңыз.

8.2 Электр желісіне қосылу

Су жылытқышының ашасын розеткаға салыңыз, қыздыру температурасын реттеу тұтқасын пайдаланып, Low бастап High дейін қажетті су жылыту деңгейін орнатыңыз. Есо индикаторы – ЭКО режимі, 50-55°C қыздыру температурасына сәйкес келеді. Суды жылыту белгіленген температураға жеткенде автоматты түрде өшеді және автоматты түрде қыздыру үшін қосылады. Судың температурасы белгіленген деңгейге жеткенде, қыздыру тоқтайды. Егер сіз суды жылытуды өшіріп, су жылытқышты өшіргіңіз келсе, қуат тұтқасын OFF күйіне қайтарыңыз, су жылытқыштың ашасын розеткадан алыңыз.

8.3 Мыс үшін есептелген деректер

Мыс қуаты мен ұзындығы бойынша кабель (сым) қимасын таңдау, U = 230 В, бір фаза.

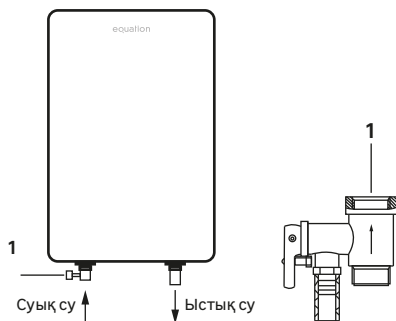
P, кВт	1	2	3	3,5	4	6	8
I, А	4,5	8,7	13,6	15,9	18,2	27,3	36,4
Ток өткізгіш желінің көлденең қимасы, мм ²	1	1	1,5	2,5	2,5	4	6
Көрсетілген қимадағы кабельдің максималды рұқсат етілген ұзындығы, м	34,6	17,3	17,3	24,7	21,6	23	27

8.4 Температураны орнату

Реттеу тұтқасының көмегімен қыздыру температурасын 75°C дейін реттеуге болады.

9. САҚТЫҚ ШАРАЛАРЫ

- Электр қуат розеткасы сенімді жерге тұйықталуы керек. Розетканың номиналды тогы 10 А-дан төмен болмауы керек. Электр желісінің қысқа тұйықталуын болдырмау үшін розетка мен аша әрқашан құрғақ болуы керек.
- Су жылытқышы орнатылған қабырға сумен толтырылған су жылытқыштың жалпы салмағынан екі есе көп жүктемеге есептелуі керек.
- Сақтандырғыш кері клапаны суық су кіретін жерге орнатылуы керек.



1. Сақтандырғыш су төгетін клапан



Назар аударыңыз!

Қауіпсіздік қақпағы құрылғысының су төгетін құбырынан су тамшылауы мүмкін, бұл түтік әрқашан атмосфераға ашық болуы керек! Су төгетін құбыр әрқашан төмен қаратып, тоңбайтын ортада болуы керек! Әк қалдықтарын кетіру және оның жұмысын тексеру үшін қауіпсіздік клапаны үнемі іске қосылуы керек!

- Су жылытқышты бірінші рет пайдаланған кезде (немесе техникалық қызмет көрсету-ден немесе тазалаудан кейін бірінші рет пайдаланған кезде) су жылытқыштың қуатын толық сумен толтырғанға дейін қосуға болмайды. Су жылытқыштың резервуарын толтыру кезінде ауаны шығару үшін ыстық су шүмегін ашу керек. Бак сумен толтырылып, краннан су ағып кеткеннен кейін, шүмекті жабуға болады.
- Суды жылыту кезінде кері сақтандырғыш клапанының қысымын босату саңылауынан су кіруі мүмкін. Бұл қалыпты жағдай. Алайда, үлкен ағып кету жағдайында техникалық қызмет көрсету мамандарымен байланысу керек. Ешқандай жағдайда қысымды босату саңылауы бітеліп қалмауы керек; әйтпесе, бұл су жылытқыштың бұзылуына әкелуі мүмкін.
- Сақтандырғыш клапанындағы қысым шығатын саңылауға су төгетін түтік орнатылып, су төгіліп, артық қысым төгілген жағдайда оны көрізге шығару керек. Қысымды босату саңылауына қосылған дренаждық түтік төмен қаратылып, аязсыз ортада болуы керек.
- Су жылытқыштың ішіндегі судың температурасы 75°C-қа жетуі мүмкін. Күйіп қалмас үшін судың температурасын қоспалағыштың шүмегін реттеуге болады.
- Су жылытқыштан суды ағызу үшін су жылытқышқа суық су беруді тоқтатып, сақтандырғыш клапанындағы дренаж тұтқасын ашып, кері сақтандырғыш клапанын пайдалануға болады. Бұл ретте су жылытқыштан суды ағызу клапанындағы дренаждық саңылау арқылы көрізді бұру жүйесіне жүзеге асырылуы тиіс (суды ағызу кезінде қоспалағышта ауаны шығару үшін ыстық су шүмегін ашыңыз).
- Су толтырылған су жылытқышты қуатсыз қалдырмаңыз және температура 0°C-тан төмен болуы мүмкін орынжайда суды жылытпаңыз.
- Ұзақ уақыт болмаған кезде су жылытқышты өшіріп, ашаны розеткадан шығарып, оны электр желісінен ажыратыңыз.
- Су жылытқыштың бір бөлігі зақымдалған жағдайда жөндеуді жүзеге асыру үшін техникалық қызмет көрсету мамандарымен байланысу қажет. Өндіруші жеткізетін қосалқы бөлшектерді ғана пайдалану керек.
- Аспап физикалық, сенсорлық немесе ақыл-ой қабілеттері төмен немесе тәжірибесі немесе білімі жоқ тұлғалардың (соның ішінде балалардың) пайдалануына арналмаған, егер олардың қауіпсіздігіне жауапты тұлға аспапты пайдалану туралы нұсқау бермесе немесе олар қадағалаусыз қалса. Аспаппен ойнауға жол бермеу үшін балалар қадағалауда болу керек.
- Балаларға арналған қауіпсіздік мақсатында қаптаманы (полиэтилен үлдір, картон) қараусыз қалдырмаңыз. Балаларға полиэтилен үлдірмен ойнауға рұқсат бермеңіз. Тұншығу қаупі!

10. АҚАУЛЫҚТАРДЫ ЖОЮ

БАС ТARTУЛАР	СЕБЕПТЕРІ	ЖОЮ
Индикация жоқ	Электр қуаты жоқ	Желідегі токтың бар/жоғын тексеріңіз
Ыстық су шүмегінен су түспейді	1. Су құбыры арқылы су беру тоқтатылды 2. Су қысымы тым төмен 3. Су құбырының кіріс шүмегі жабылды	1. Сумен жабдықтаудың қайта басталуын күтіңіз 2. Су қысымы қайтадан көтерілген кезде су жылытқышты пайдаланыңыз 3. Су құбырының кіріс шүмегін ашыңыз
Ыстық судың температурасы рұқсат етілген деңгейден 75°C-тан асады	Температураны реттеу жүйесінің істен шығуы. Қыздыру өшірілмейді	1. Су жылытқышты желіден дереу өшіру керек 2. Жөндеу жұмыстарын жүргізу үшін техникалық қызмет көрсету мамандарына хабарласыңыз
Суды қыздыру жоқ	Қыздыру қосылмаған	1. Ашаның розеткаға мықтап салынғанын тексеріңіз 2. Қыздыру температурасын жоғарылатыңыз
	1. Зақымдалған термостат 2. Қыздыру элементі зақымдалған 3. Ақаулы электрондық плата	Сервистік маманға хабарласыңыз

11. ТЕХНИКАЛЫҚ СИПАТТАМАЛАРЫ

ПАРАМЕТР / МОДЕЛЬ	EQ 30 ST	EQ 50 ST EQ 50 ST G	EQ 80 ST EQ 80 ST G	EQ 100 ST
Номиналды (пайдалы) көлем, л	30 (28)	50 (47)	80 (73)	100 (92)
Номиналды қуат, Вт	2000	2000	2000	2000
Номиналды кернеу, В~/Гц	230/50	230/50	230/50	230/50
Судың минималды қысымы, МПа	0,08	0,08	0,08	0,08
Судың максималды қысымы*, МПа	0,6	0,6	0,6	0,6
Номиналды ток, А	8,7	8,7	8,7	8,7
Судың максималды температурасы, °C	75	75	75	75
Қыздыру уақыты 10°C-тан 55°C-қа дейін, мин	43	72	114	144
Электр тогының соғуынан қорғау	I класс	I класс	I класс	I класс
Ылғалдан қорғау	IPX4	IPX4	IPX4	IPX4
Аспаптың өлшемдері***, мм	435×635×250	435×970×250	555×890×335	555×1075×335
Қаптама өлшемдері, мм	690×505×290	1020×505×290	950×625×370	1135×625×370
Таза / Жалпы салмақ, кг	11,2/13,2	15,5/17,6	21,1/23,9	24,1/27,1

* Максималды қысым кезінде сақтандырғыш клапаны арқылы артық қысымды босату басталады. Егер су өткізгіш желідегі қысым 6 бардан асса (номиналды жұмыс қысымы), төмендететін редукциялық қақпақты орнату қажет

** Қыздыру уақыты толық қыздыру қуатында көрсетілген және қоршаған ортаның қолайлы жағдайында есептелген.

*** Мәлімделген өлшемдерден ±0,5 мм ауытқуға жол беріледі.

12. ТАСЫМАЛДАУ ЖӘНЕ САҚТАУ

Өндірушінің қаптамасындағы су жылытқыштар көліктің осы түрінде қолданылатын жүктерді тасымалдау ережелеріне сәйкес жабық көліктің барлық түрлерімен тасымалдануы мүмкін. -50°C -тан $+50^{\circ}\text{C}$ -қа дейінгі температурада және салыстырмалы ылғалдылықта $+25^{\circ}\text{C}$ -та 80%-ға дейін тасымалдау шарттары. Тасымалдау кезінде көлік құралының ішіндегі су жылытқыштары бар қаптамалардың кез келген ықтимал соққылары мен орын ауыстырулары алынып тасталуы тиіс.

Тасымалдау және жинақтау қаптамада көрсетілген манипуляциялық белгілерге сәйкес жүргізіледі.

Су жылытқыштар дайындаушының қаптамасында $+1^{\circ}\text{C}$ -тан $+40^{\circ}\text{C}$ -қа дейін және салыстырмалы ылғалдылығы $+25^{\circ}\text{C}$ -та 80% - ға дейін сақтау жағдайында сақталуы тиіс.

13. КҮТІМ ЖӘНЕ ТЕХНИКАЛЫҚ ҚЫЗМЕТ КӨРСЕТУ



Назар аударыңыз!

Қызмет көрсетер алдында әрқашан су жылытқышты электр желісінен ажыратыңыз.

Ұзақ қызмет ету мерзімін қамтамасыз ету және ішкі құрамында су бар сыйымдылыққа қолданыстағы кепілдікті сақтау үшін пайдалану басталғаннан кейін бір жылдан кешіктірмей білікті мамандардың күшімен техникалық қызмет көрсету қажет, ол жылытқышта және су бар сыйымдылықтың ішкі қуысында және ЖЭЖ-де қақтың болуын міндетті тексеруді, сондай-ақ магний анодының күйін қамтуы керек. Магний анодының 30% немесе одан да көп тозуы жағдайында анодты өндіруші ұсынған жаңасына ауыстыру қажет.

Алғашқы техникалық қызмет көрсету кезінде су жылытқышты тексеру нәтижелері бойынша тұрақты, техникалық қызмет көрсету кезеңділігі белгіленеді, оны аспапты пайдаланудың барлық кезеңінде ұстану қажет. Аспапты пайдалану мекенжайы өзгерген жағдайда, сондай-ақ кезекті техникалық қызмет көрсету нәтижесінде анықталған пайдалану шарттарындағы өзгерістер (судың сапасы), техникалық қызмет көрсетудің жүйелілігі қайта қаралуы мүмкін.

Техникалық қызмет көрсетуді жүргізуді растау өткізілген ТҚК кестесіндегі толтырылған тармақ болып табылады. Әсіресе қатты суы бар, коррозиялық белсенді қоспалары бар суы бар немесе ГОСТ қолданыстағы нормаларына сәйкес келмейтін суы бар аймақтарда мұндай тексеруді жиі жүргізу қажет болуы мүмкін. Ол үшін маманнан немесе тікелей сумен қамтамасыз ететін кәсіпорыннан тиісті ақпарат алу керек! Егер техникалық қызмет көрсету жүргізілмеген жағдайда немесе су жылытқышта магний анодының толық тозуы/болмауы кезінде су жылытқышқа кепілдік міндеттемелер жойылады.



Назар аударыңыз!

ЖЭЖ-да қақтың жиналуы және ішкі бақта шөгінділердің болуы су жылытқыштың істен шығуына әкелуі мүмкін және кепілдік қызмет көрсетуден бас тартуға негіз болып табылады. Тұрақты техникалық қызмет көрсету профилактикалық шара болып табылады және кепілдік міндеттемелеріне кірмейді.

Тыйым салынған кеңістікте ажыратқыштарды, розеткаларды және жарықтандыру аспаптарын орнатуға рұқсат етілмейді. Қорғаныс кеңістігінде ажыратқыштарды орнатуға тыйым салынады, алайда жерге тұйықталған розеткаларды орнатуға болады. (қорғаныс және тыйым салынған көлемдердің (кеңістіктердің) анықтамасын қараңыз. Су жылытқышы су ағындарының түсуіне жол бермеу үшін тыйым салынған көлемнен тыс орнатылуы керек. Аспапты электр желісіне қосу тарату қалқанындағы жеке автоматты ажыратқышқа қосылған арнайы жерге тұйықталған розетка арқылы жүзеге асырылуы тиіс.

Су жылытқыштың жұмыс қауіпсіздігін қамтамасыз ету үшін қолайлы номиналды автомат орнатылуы керек. Электр желісіне қосылу жерге қосуды қамтуы керек. Арнайы жерге қосқышы бар су жылытқышының қуат кабелінің ашасын тек тиісті жерге тұйықталған розеткаға салу керек. Қыздыру температурасын реттегіш. High күйі: максималды қыздыру. Low күйі: минималды қыздыру.

Күнделікті пайдалану кезінде су жылытқышты желіде ұстау ұсынылады, өйткені термостат белгіленген температураны ұстап тұру үшін қажет болғанда ғана қыздыруды қосады.

Суды төгу. Егер ол ұзақ уақыт пайдаланылмаса немесе орнатылған орынжайдағы температура 0°C-тан төмен түсуі мүмкін болса, су жылытқыштан суды толығымен ағызу керек. Төгуді сақтандырғыш клапанының көмегімен жасауға болады, ал клапан өзегінің астынан ағып кетуі мүмкін.



Назар аударыңыз!

Су төгу үшін клапан мен төлке арасындағы шұрасы бар үшайырды қамтамасыз етуге болады.

Су жылытқыштан суды ағызар алдында ұмытпаңыз:

- су жылытқышты желіден ажыратыңыз;
- су кіретін шұраны жабыңыз;
- ыстық су шүмегін ашыңыз.

Уәкілетті қызмет көрсету орталығының мамандарының көмегімен су жылытқышыңызға үнемі техникалық қызмет көрсетіңіз.



Назар аударыңыз!

Ешқандай жағдайда су жылытқышының қақпағын алдымен электр желісінен ажыратпай алып тастамаңыз.

Кепілдік қызмет көрсету "Кепілдік" бөлімінде көрсетілген кепілдік міндеттемелеріне сәйкес жүргізіледі. Дайындаушы алдын ала ескертусіз аспаптың конструкциясы мен сипаттамаларына өзгерістер енгізу құқығын өзіне қалдырады.

14. ДАЙЫНДАЛҒАН КҮНІ

Шығарылған күні code128-де шифрланған.

Шығарылған күні келесідей анықталады:

SN XXXXXXXX XXXX XXXXXX XXXXX



өндірілген айы мен жылы

15. КЕПІЛДІК

Орнату және пайдалану жөніндегі тиісті ережелер сақталған жағдайда аспаптың қызмет мерзімі 8 жылды құрайды. Құрамында су бар сыйымдылыққа (бакқа) кепілдік мерзімі – 5 (бес) жыл, ал бұйымның қалған элементтеріне – 2 (екі) жыл.

Дайындаушы алдын ала ескертусіз аспаптың конструкциясы мен сипаттамаларына өзгерістер енгізу құқығын өзіне қалдырады.

16. КӘДЕГЕ ЖАРАТУ

Қызмет мерзімі аяқталғаннан кейін аспап кәдеге жарату орнында қолданылатын нормаларға, ережелерге және әдістерге сәйкес кәдеге жаратылуы керек. Аспапты тұрмыстық қалдықтармен бірге тастамаңыз. Аспаптың қызмет мерзімі аяқталғаннан кейін, егер ол жергілікті нормалар мен ережелерде көзделсе, оны кәдеге жарату үшін жинау пунктіне тапсырыңыз. Бұл қоршаған ортаға және адам денсаулығына ықтимал зардаптарды болдырмауға көмектеседі, сонымен қатар бұйымның компоненттерін қайта пайдалануға ықпал етеді. Аспапты қайда және қалай кәдеге жаратуға болатындығы туралы ақпаратты жергілікті өзін-өзі басқару органдарынан алуға болады.

Сіздерді тамаша сападағы техниканы сатып алуларыңызбен құттықтаймыз!

Бұйымды орнату/пайдалану алдында түсініспеушіліктерді болдырмау үшін оның пайдалану жөніндегі нұсқаулығын мұқият зерделеуіңізді сұраймыз. Бұйымның конструкциясына, жинақталуына немесе дайындау технологиясына оның техникалық сипаттамаларын жақсарту мақсатында өзгерістер енгізілуі мүмкін. Мұндай өзгерістер Сатып алушыны алдын ала хабардар етпей енгізіледі және бұрын шығарылған бұйымдарды өзгерту/жақсарту жөніндегі міндеттемелерге әкеп соқпайды.

Сұрақтар немесе мәселелер туындаған жағдайда, қажет болған жағдайда 8-800-500-07-75 телефон нөміріне хабарласыңыз (Ресей бойынша қоңырау шалу тегін, тәулік бойы 24/7/365). Қазақстаннан қоңырау шалу ақылы болуы мүмкін, байланыс қызметтерін ұсыну бойынша өңірлік оператордан нақтылаңыз.

Бұйымның сыртқы түрі мен толықтығы

Бұйымның сыртқы түрін және оның толықтығын мұқият тексеріңіз, бұйымды сатып алу кезінде Сатушыға сыртқы түрі мен толықтығы бойынша барлық талаптарды қойыңыз. Сіз сатып алған құрылғыға кепілдік беру Сатушы, мамандандырылған сервистік орталықтар немесе құралды орнатуды жүзеге асыратын монтаждау ұйымы арқылы жүзеге асырылады (егер бұйымға арнайы орнату, қосу немесе құрастыру қажет болса). Бұйымға техникалық қызмет көрсетуге байланысты барлық мәселелер бойынша мамандандырылған сервистік орталықтарға хабарласыңыз. Бұйымды жөндеуге және техникалық қызмет көрсетуге уәкілетті сервистік орталықтар туралы толық ақпарат жоғарыда көрсетілген сайтта/поштада орналасқан.

Дайындаушының кінәсінен аспап ақаулы болған жағдайда, ақаулықты жою жөніндегі міндеттеме дайындаушы уәкілеттік берген ұйымға жүктеледі. Бұл жағдайда сатып алушы Сатушыға жүгінуге құқылы. Аспапты орнатуды (монтаждауды) жүргізген ұйымның кінәсінен туындаған аспаптың ақаулығы үшін жауапкершілік монтаждау ұйымына жүктеледі. Бұл жағдайда құрылғыны орнатуды (монтаждауды) жүзеге асыратын ұйымға хабарласу қажет.

Бұйымды орнату (қосу) үшін (егер оған арнайы орнату, қосу немесе құрастыру қажет болса) білікті мамандардың қызметтерін пайдалана алатын мамандандырылған сервистік орталықтарға хабарласуды ұсынамыз. Сатушы, дайындаушы уәкілеттік берген ұйым, импорттаушы және дайындаушы бұйымның дұрыс орнатылмауынан (қосылмауынан) туындаған кемшіліктері үшін жауап бермейді.

Кепілдіктің әрекет ету ауқымы

Берілген кепілдік шеңберінде қызмет көрсету тек Ресей Федерациясы мен Қазақстан Республикасының аумағында жүзеге асырылады және осы аумақтарда сатып алынған бұйымдарға қолданылады. Бұл кепілдік бұйымды қайта құру немесе реттеу нәтижесінде болған зиянды дайындаушының алдын-ала жазбаша келісімінсіз оны осы бұйым бастапқыда сатылған Ресей Федерациясынан басқа кез-келген елде қолданылатын ұлттық немесе жергілікті техникалық стандарттар мен қауіпсіздік нормаларына сәйкестендіру мақсатында өтеуге және жабуға құқық бермейді.

Бұл кепілдік бұйымның өндірістік немесе құрылымдық ақауларына қолданылады

Жөндеу жұмыстарын орындау және бұйымның ақаулы бөлшектерін уәкілетті сервистік орталық мамандарымен ауыстыру сервистік орталықта немесе тікелей Сатып алушыда (сервистік орталықтың қалауы бойынша) жүргізіледі. Бұйымды кепілдік жөндеу 45 күннен аспайтын мерзімде орындалады. Егер тауардың кемшіліктерін жою кезінде олардың тараптардың келісімінде белгіленген мерзімде жойылмайтыны айқын болған жағдайда, Тараптар тауардың кемшіліктерін жоюдың жаңа мерзімі туралы келісім жасасуы мүмкін. Жиынтықтаушы бұйымдарға кепілдік мерзімі (қандай да бір құралдарды, яғни жәшіктерді, сөрелерді, торларды, себеттерді, саптамаларды, шетқаларды, түтіктерді, құбыршектерді және т.б. қолданбай бұйымнан алынуы мүмкін бөлшектер) 3 (үш) айды құрайды. Кепілдік немесе ақылы жөндеу кезінде бұйымға белгіленген не бұйымнан бөлек сатып алынған жаңа жиынтықтауыштардың кепілдік мерзімі жөнделген бұйымды сатып алушыға берген не осы жиынтықтауыштарды соңғысына сатқан күннен бастап 3 (үш) айды құрайды.

ОСЫ КЕПІЛДІК МЫНАЛАРҒА ҚОЛДАНЫЛМАЙДЫ:

- бұйымға мерзімді қызмет көрсету және сервистік қызмет көрсету (сүзгі функцияларын орындайтын сүзгілерді немесе құрылғыларды тазалау, ауыстыру);
- бұйымның кез-келген бейімделуі мен өзгерістері, оның ішінде дайындаушының алдын-ала жазбаша келісімінсіз бұйымды пайдалану жөніндегі нұсқаулықта көрсетілген оны қолданудың әдеттегі саласын жетілдіру және кеңейту мақсатында.

ТАУАРДАҒЫ ЖЕТІСПЕУШІЛІК КЕЛЕСІЛЕРДІҢ НӘТИЖЕСİNДЕ ПАЙДА БОЛҒАН ЖАҒДАЙЛАРДА ОСЫ КЕПІЛДІК БЕРІЛМЕЙДІ:

- өнімді пайдалану жөніндегі нұсқаулыққа сәйкес емес, оның тікелей мақсаты бойынша, оның ішінде артық жүктелген немесе Сатушы, дайындаушы уәкілеттік берген ұйым, импорттаушы, дайындаушы ұсынбаған қосалқы жабдықпен бірлесіп пайдалану жөніндегі нұсқаулыққа сәйкес емес пайдалану;
- бұйымда механикалық зақымданулардың болуы (чиптер, жарықтар және т.б.), бұйымға шамадан тыс күш әсер етуі, химиялық агрессивті заттар, жоғары температура, жоғары ылғалдылық/шаң, концентрацияланған булар, егер жоғарыда аталғандардың кез келгені бұйымның дұрыс жұмыс істемеуіне себеп болса;
- бұйымды пайдалануға уәкілетті емес ұйымдар / тұлғалардың жөндеуі / баптауы / инсталляциялауы / бейімдеуі / іске қосуы;
- бетінің физикалық немесе косметикалық зақымдалуына себеп болған құрылғыны ұқыпсыз пайдалану;
- егер тасымалдау / сақтау / монтаждау / пайдалану ережелері бұзылса;
- табиғи апаттар (өрт, су тасқыны және т. б.) және Сатушының, өндіруші уәкілеттік берген ұйымның, импорттаушының, өндірушінің және Сатып алушының бақылауынан тыс басқа да себептер;
- бұйымның электр немесе су құбыры желісіне дұрыс қосылмауы, сондай-ақ электр немесе су құбыры желісінің және өзге де сыртқы желілердің ақаулары (жұмыс параметрлерінің сәйкес келмеуі);
- пайдалану жөніндегі нұсқаулықта көзделгеннен басқа, бұйымның ішіне бөгде заттардың, сұйықтықтардың, жәндіктер мен олардың тіршілік ету өнімдерінің және т.б. түсуінен туындаған ақаулар;
- шамдарды, сүзгілерді, қуат көздерін, аккумуляторларды, сақтандырғыштарды, сондай-ақ шыны / фарфор / матаны және қолмен жылжытылатын бөлшектерді және табиғи тозуына байланысты өнімділіктің өзіндік шектеулі кезеңі бар бұйымның басқа да қосымша тез тозатын / ауыстырылатын бөлшектерін ауыстыру қажеттілігі;
- бұйым осы жүйенің элементі ретінде пайдаланылған жүйенің ақаулары.

Су жылыту аспаптарына кепілдік қызмет көрсетудің ерекше шарттары

Егер жетіспеушілік тауарды пайдалануға беру тәртібін бұзу нәтижесінде туындаған жағдайларда осы кепілдік берілмейді. Уәкілетті авторизацияланған ұйым мамандарының күшімен пайдалануға берілген жағдайда іске қосу күнін және пайдалануға беруді жүргізген ұйымның мөртабанын міндетті түрде көрсете отырып, Пайдалануға беру туралы тиісті актіні жасау қажет екенін хабарлаймыз.



Code-128

Свидетельство о приемке

М.П.



EAC



RU Сделано в России

Изготовлено по заказу / Продавец: ООО «Леруа Мерлен Восток», 141031, Россия, Московская обл., г. Мытищи, Осташковское шоссе, д. 1.

Изготовитель: ООО «ИЗТТ», 426052, Россия, Удмуртская Республика, г. Ижевск, ул. Лесозаводская, д. 23/110.

Поставщик / Организация, уполномоченная принимать претензии в России: ООО «Р-Климат», 119049, Россия, г. Москва, Б. Якиманка, дом. 35, строение 1, эт. 3, пом. 1, ком. 4

Импортер / Продавец / Организация, принимающая претензии по качеству продукции в Республике Казахстан: ТОО «Леруа Мерлен Казахстан», 050000, Республика Казахстан, г. Алматы, ул. Кунаева, д. 77, БЦ «Park View», 6 этаж, офис № 07.

Для товаров, требующих обязательного подтверждения соответствия, копию документа о соответствии можно получить на информационной стойке магазина Леруа Мерлен.

KZ Ресейде жасалған

Тапсырысы бойынша жасалған: «Леруа Мерлен Восток» ЖШҚ, 141031, Ресей, Мәскеу обл., Мытищи қ-сы, Осташковское тас жолы, 1 үй.

Өндіруші: «ИЗТТ» ЖШҚ, 426052, Ресей, Удмурт Республикасы, Ижевск қ., Лесозаводская к-сі, 23/110-үй.

Импорттаушы / Сатушы / Қазақстан Республикасында өнім сапасы бойынша наразылықтарды қабылдайтын ұйым: «Леруа Мерлен Қазақстан» ЖШС, 050000, Қазақстан Республикасы, Алматы қ., Қонаев көшесі, 77 үй, «PARK VIEW» БО, 6-қабат, 07-кеңсе.

Леруа Мерлен дүкенінің ақпараттық қызметіне, осы тауардың заңды талаптарға сәйкестігін растайтын, құжаттың көшірмесін алуға болады.