



## ТЕХНИЧЕСКИЙ ПАСПОРТ

**Затвор дисковый поворотный DN.ru  
GGG50-316L-EPDM Ду40-300 Ру16  
корпус - чугун GGG50,  
диск - нержавеющая сталь 316L,  
уплотнение – EPDM, с рукояткой**



## 1. ОБЩИЕ СВЕДЕНИЯ ОБ ИЗДЕЛИИ

1.1. Наименование изделия: Затвор дисковый поворотный DN.ru GGG50-316L-EPDM Ду40-300 Ру16 корпус - чугун GGG50, диск - нержавеющая сталь 316L, уплотнение – EPDM, с рукояткой.

1.2. Декларация о соответствии ЕАЭС N RU Д-СН.РА04.В.83255/23, срок действия до 20.06.2028.

1.3. Назначение: Затвор дисковый поворотный предназначен для использования в качестве запорной или регулирующей арматуры для управления потоками в системах теплоснабжения, водоснабжения, в технологических процессах пищевой, химической, нефтегазовой, целлюлозно-бумажной и других отраслях промышленности.

1.4. Принцип работы: Затворы открываются и закрываются путем поворота диска на 90°. Открытие производится поворотом рукоятки или штурвала редуктора против часовой стрелки, закрытие по часовой стрелке.

## 2. ОСНОВНЫЕ ТЕХНИЧЕСКИЕ ДАННЫЕ И ХАРАКТЕРИСТИКИ

Таблица 1

Номинальный диаметр DN, мм	40 - 300
Рабочее давление PN, бар	16
Температура рабочей среды t, °C	от -20 до +120
Рабочая среда	холодная и горячая вода, воздух без примесей масла и жира, иные среды нейтральные к материалу
Направление потока	двустороннее
Тип управления	рукоятка
Присоединение к трубопроводу	межфланцевое
Материал корпуса	чугун GGG50



### 3. ОСНОВНЫЕ МАТЕРИАЛЫ ДЕТАЛЕЙ

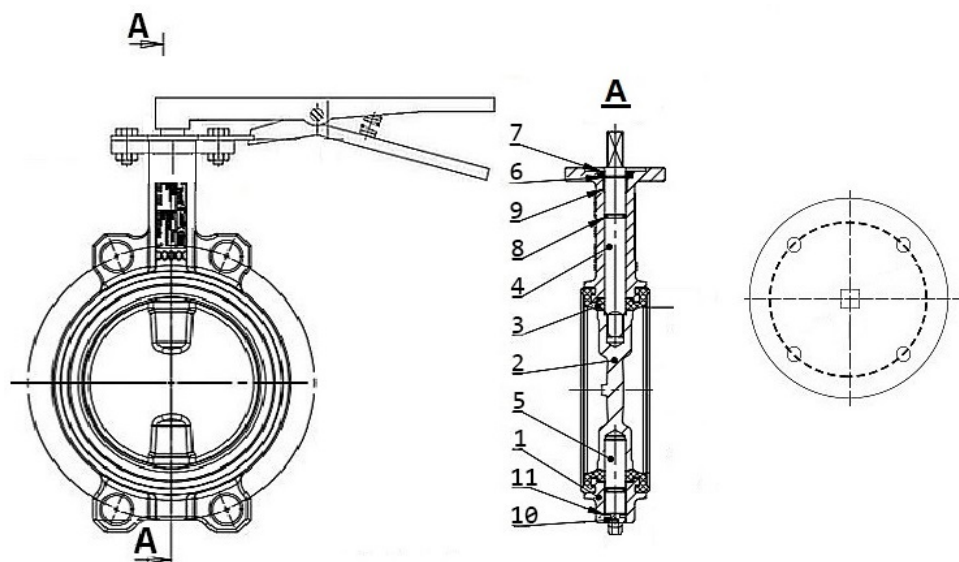


Таблица 2

№	Наименование	Материал	№	Наименование	Материал
1	Корпус	Чугун GGG50	6, 11	Кольцо стопорное	сталь AISI 201
2	Диск	сталь 316L	7	Пыльник	NBR
3	Седловое уплотнение	EPDM	8	Прокладка штока	NBR
4	Шток верхний	сталь 316L	9	Вкладыш	сталь AISI 201
5	Шток нижний	сталь 316L	10	Пробка	пластмасса



#### 4. ВЕСОГАБАРИТНЫЕ ПАРАМЕТРЫ

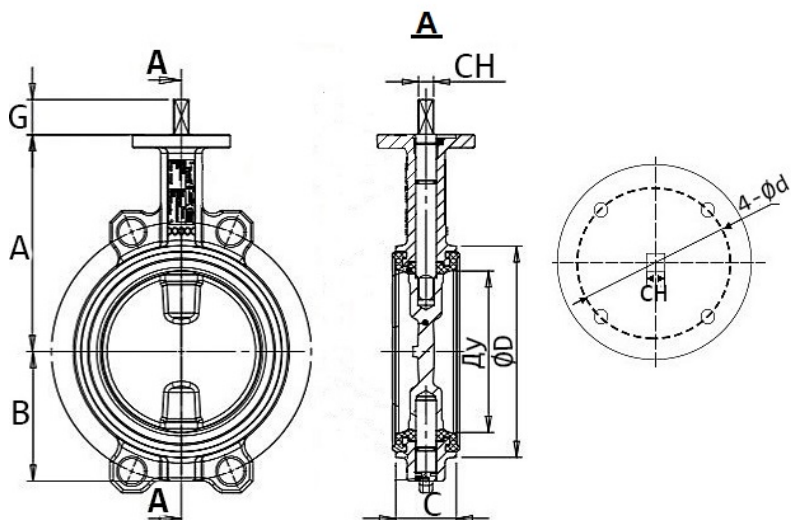


Таблица 3

Ду	A	B	C	ØD	d	G	CH (штук)	ISO	Крутящий момент	Вес
мм									Нм	кг
40	105	55	33	75	10	30	9x9	F05	20	1.6
50	161	80	43	84.5	10	30	9x9	F05	23	2.2
65	175	89	45	104.5	10	30	9x9	F05	29	2.5
80	181	95	45	123.5	10	30	9x9	F05	39	2.9
100	200	114	52	139.5	10	30	11x11	F07	59	3.8
125	213	127	55	169.5	10	30	14x14	F07	84	5.8
150	226	139	55	196	10	30	14x14	F07	86	7.4
200	260	175	60	247	12	30	17x17	F10	220	12.5
250	292	203	68	304	12	40	22x22	F10	350	18.9
300	337	242	78	358	12	40	22x22	F10	420	27.0



## 5. УКАЗАНИЯ ПО МОНТАЖУ И ЭКСПЛУАТАЦИИ

5.1. К монтажу, эксплуатации и обслуживанию затворов допускается персонал, изучивший устройство задвижки, правила техники безопасности, требования руководства по монтажу, наладке, эксплуатации и техническому обслуживанию, аттестованный на соответствующий вид работ.

5.2. Затворы должны устанавливаться на трубопроводах для сред и параметров, указанных в паспорте на изделие.

5.3. Перед монтажом необходимо очистить (продуть) трубопроводы от грязи, песка, окалины.

5.4. Установку поворотных затворов следует производить только между воротниковыми фланцами (тип 11 ряд 1 исп. В по ГОСТ 33259).

5.5. Внутренний диаметр фланцев должен соответствовать номинальному диаметру дискового поворотного затвора.

5.6. Фланцы должны располагаться плоскопараллельно по отношению друг к другу на расстоянии, обеспечивающем свободное (без лишних усилий) размещение между ними затвора. На уплотнительных поверхностях фланцев не должно быть забоин, раковин, заусенцев, а также других дефектов поверхностей.

5.7. Перед началом монтажа диск поворотного затвора необходимо немного приоткрыть, но так, чтобы диск не выходил за корпус дискового поворотного затвора.

5.7.1. Отцентрировать поворотный затвор и слегка закрутить болты (шпильки), но не затягивать. Открыть диск поворотного затвора до положения «полностью открыто».

5.7.2. Затянуть болты (шпильки) так, чтобы фланцы и корпус (металлическая часть) затвора соприкасались. Фланцевые соединения следует затягивать равномерно в три или даже четыре прохода, последовательностью «крест-накрест».

5.7.3. Затяжка болтов на межфланцевых соединениях должна быть равномерной по всему периметру. Далее следует медленно закрыть и открыть дисковый поворотный затвор. Если установка затвора была проведена правильно, затвор должен свободно открываться и закрываться.

5.8. Испытания на герметичность необходимо проводить в соответствии с ГОСТ 9544-94.

5.9. Виды, объемы и периодичность технического обслуживания.

5.9.1. Во время эксплуатации следует производить периодические осмотры (регламентные работы) в сроки, установленные графиком, в зависимости от режима работы системы (агрегата), но не реже одного раза в месяц.

5.9.2. При осмотрах необходимо проверить:

- а) общее состояние затвора;
- б) состояние крепежных соединений;
- в) герметичность мест соединения относительно внешней среды;



г) работоспособность и способность затвора выполнять свои функции.

5.9.3. Чтобы обеспечить длительный срок эксплуатации затвора, необходимо во время длительного «простоя», более трёх месяцев, периодически проводить полное или частичное его открытие-закрытие.

5.9.4. Осмотры и проверки проводит персонал, обслуживающий систему или агрегат, обладающий необходимыми компетенциями и квалификацией.

## **6. УСЛОВИЯ ТРАНСПОРТИРОВКИ И ХРАНЕНИЯ**

6.1. Условия транспортирования и хранения - 5 (ОЖ4) по ГОСТ15150-69.

6.2. Затворы могут транспортироваться любым видом транспорта. При этом установка затворов на транспортные средства должна исключать возможность механических повреждений, внутренние поверхности должны быть защищены от загрязнения.

6.3 При транспортировке и хранении затвор должен быть в положении неполного закрытия, т.е. запорный диск должен неплотно соприкасаться с поверхностью манжеты – без деформации резины.

6.4. При погрузке и разгрузке строповку затворов следует производить за корпус.

6.5. Затворы должны храниться в сухих складских помещениях, защищенными от прямых солнечных лучей и удаленными не менее 1 м. от теплоизлучающих приборов, а также не подвергаться воздействию масел, бензина.

6.6. При длительном хранении затвора необходимо периодически (не реже двух раз в год) осмотреть, удалить наружную грязь и ржавчину, при необходимости обработать седловое уплотнение силиконовой смазкой-спреем.

## **7. УТИЛИЗАЦИЯ**

7.1. Утилизация изделия (переплавка, захоронение, перепродажа) производится в порядке, установленном Законами РФ от 22.08.2004 г. No 122-ФЗ «Об охране атмосферного воздуха», от 10.01.2003 г. No 15-ФЗ «Об отходах производства и потребления», а также другими российскими и региональными нормами, актами, правилами, распоряжениями и пр., принятыми для реализации указанных Законов..

7.2. Перед отправкой на утилизацию из арматуры удаляют остатки рабочей среды. Методики удаления рабочей среды и дезактивации арматуры должны быть утверждены в установленном порядке на предприятии, эксплуатирующем изделие.



## **8. ГАРАНТИЙНЫЕ ОБЯЗАТЕЛЬСТВА**

8.1. Изготовитель гарантирует работоспособность изделия в течение 12 месяцев с момента ввода в эксплуатацию, но не более 18 месяцев со дня продажи.

8.2. Гарантия распространяется на оборудование, установленное и используемое в соответствии с инструкциями по установке и техническими характеристиками изделия, описанными в данном паспорте.

8.3. Изготовитель гарантирует соответствие изделия требованиям безопасности, при условии соблюдения потребителем правил транспортировки, хранения, монтажа и эксплуатации.

8.4. Гарантия распространяется на все дефекты, возникшие по вине завода-изготовителя

8.5. Гарантия не распространяется:

- на части и материалы изделия подверженные износу;
- на случаи повреждения, возникшие вследствие:
  - внесения изменения в оригинальную конструкцию изделия;
  - нарушения общих монтажных рекомендаций;

неисправностей, возникших при неправильном обслуживании и складировании; неправильной эксплуатации и применения оборудования.

## **9. УСЛОВИЯ ГАРАНТИЙНОГО ОБСЛУЖИВАНИЯ**

9.1. Претензии к качеству товара могут быть предъявлены в течение гарантийного срока.

9.2. Неисправные изделия в течение гарантийного срока ремонтируются или обмениваются на новые бесплатно. Решение о замене или ремонте изделия принимает ООО "ДН.ру". Замененное изделие или его части, полученные в результате ремонта, переходят в собственность ООО "ДН.ру".

9.3. Затраты, связанные с демонтажем, монтажом и транспортировкой неисправного изделия в период гарантийного срока Покупателю не возмещаются.

9.4. В случае необоснованности претензии, затраты на диагностику и экспертизу изделия оплачиваются Покупателем.

9.5. Изделия принимаются в гарантийный ремонт (а также при возврате) полностью укомплектованными.



## ГАРАНТИЙНЫЙ ТАЛОН № \_\_\_\_

№ п/п	Наименование	Кол-во

Название и адрес торгующей организации \_\_\_\_\_  
\_\_\_\_\_

Дата продажи \_\_\_\_\_ Подпись продавца \_\_\_\_\_

Штамп или печать торгующей организации

Штамп о приемке

С условиями гарантии согласен:

Покупатель \_\_\_\_\_ (подпись)

Гарантийный срок – 12 месяцев с момента ввода в эксплуатацию, но не более 18 месяцев со дня продажи.

По вопросам гарантийного ремонта, рекламаций и претензий к качеству изделий обращаться в ООО "ДН.ру" по адресу : 117403, Россия, г. Москва, проезд Востряковский, дом 10Б, стр. 3, помещ. 19. Эл.адрес: [info@dn.ru](mailto:info@dn.ru).

При предъявлении претензии к качеству товара, покупатель предъявляет следующие документы:

1. Заявление в произвольной форме, в котором указываются:
  - название организации или Ф.И.О. покупателя, фактический адрес, контактные телефоны;
  - название и адрес организации, производившей монтаж;
  - основные параметры системы, в которой использовалось изделие;
  - краткое описание дефекта.
2. Документ, подтверждающий покупку изделия (накладная, квитанция)..
3. Акт выполненных работ по монтажу изделия..
4. Настоящий заполненный гарантийный талон.

Отметка о возврате или обмене товара \_\_\_\_\_

Дата: «\_\_» \_\_\_\_\_ 202\_\_г. Подпись \_\_\_\_\_







# ТЕХНИЧЕСКИЙ ПАСПОРТ

**Электропривод четвертьоборотный  
взрывозащищенный  
DN.RU серии EX  
напряжением 220В, 380В и 24В (ON/OFF)**



## ОБЩИЕ СВЕДЕНИЯ ОБ ИЗДЕЛИИ

Наименование изделия: Электропривод четвертьоборотный взрывозащищенный DN.RU серии EX напряжением 220В, 380В и 24В (ON/OFF)

Декларация о соответствии: ЕАЭС КГ 417/043.CN.02.01087, срок действия до 11.12.2028.

Назначение: Электроприводы четвертьоборотные взрывозащищенного исполнения предназначены для дистанционного и местного управления вращением запорного органа на  $0^\circ \sim 270^\circ$  таких типов как кран шаровой и т.п. Они широко применяются в различных отраслях народного хозяйства: в газовой, нефтяной, металлургической, пищевой промышленности, в жилищно-коммунальном хозяйстве и т.д. Подходят для использования в промышленных взрывоопасных зонах.

## ТАБЛИЦА ОБОЗНАЧЕНИЯ ИЗДЕЛИЯ



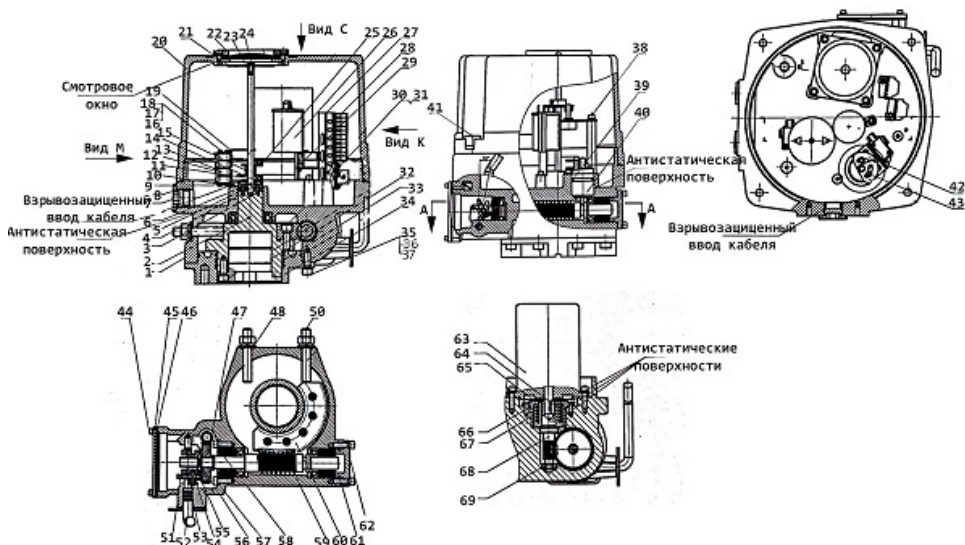
## ОСНОВНЫЕ ПАРАМЕТРЫ

Крутящий момент	от 100 до 2000 Нм
Корпус	IP67, NEMA 4 и 6. Антикоррозийное покрытие.
Тип управления	ON / OFF
Ход электропривода	$90^\circ \pm 10^\circ$
Напряжение питания	220В, 380В, 24VDC
Электродвигатель	Асинхронный двигатель с короткозамкнутым ротором
Концевые выключатели	2 × Открыто / Закрыто, SPDT, 250В AC 10А
Дополнительные концевые выключатели	2 × Открыто / Закрыто, SPDT, 250В AC 10А



Внутренняя тепловая защита	Отключение $110^{\circ}\text{C} \pm 5^{\circ}\text{C}$ , включение $97^{\circ}\text{C} \pm 5^{\circ}\text{C}$
Моментный выключатель	2 × Открытие / Закрытие, SPDT, 250В AC 10А (кроме DN.ru(EX)-010 и DN.ru(EX)-015)
Визуальный индикатор текущего положения	Есть
Ручной дублер	Есть
Автоблокировка положения электропривода	Автоблокировка червячного механизма
Механический ограничитель	Два внешних регулируемых ограничителя
Обогреватель корпуса	Есть, 7-10W 220В
Кабельное присоединение	2 × M18
Температура окружающей среды	$-20^{\circ} \dots +60^{\circ}\text{C}$
Смазка	Смазка на основе молибдена
Стандарт взрывозащиты	ExdIICT4
Основные материалы	Сталь, алюминий, поликарбонат
Влажность окружающей среды	Max 90% RH, без конденсации

## КОНСТРУКЦИЯ ЭЛЕКТРОПРИВОДА



## СВЕДЕНИЯ О МАТЕРИАЛАХ ОСНОВНЫХ ДЕТАЛЕЙ

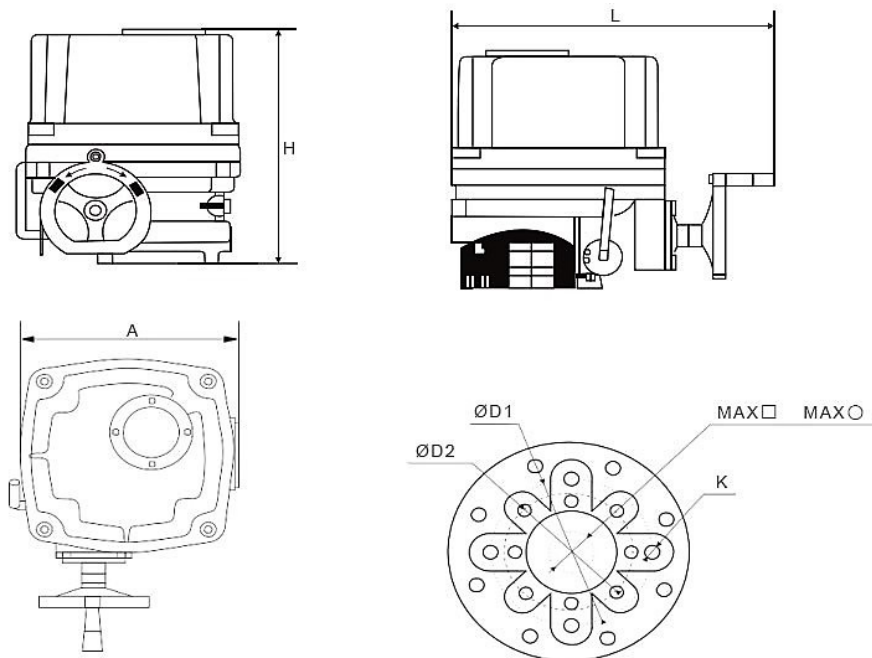
№	Наименование	Материал	№	Наименование	Материал
1	Кожух привода	Алюминий	29	Нагревательный элемент	HTA-1/005
2,23,33,38,40,64	Вал	Сталь 45	31,36	Шайба	Нерж. сталь
3,39,46,48,51,66	Уплотнительное кольцо	Маслостойкая резина	34	Сквозная крышка	MHQ50
4,27	Кронштейн	Сталь Q235	37,39	Стопорная шайба, уплотнительное кольцо	Сталь 1Cr18Ni9Ti
5	Изоляционная прокладка	Текстолит	42	Группа моментного выключателя	XK06-101-2530
6,9, 16	Крепежный винт кронштейна	Сталь 1Cr18Ni9Ti	43,48	Механизм моментного выключателя	Сталь Q235
7,10	Пластина	Сталь Q235	45	Крышка маховика	Алюминий
8	Винт-заглушка	Алюминий	47,69	Шестерня первой ступени	Цинковый сплав ZQAL10-5-5
11,14	Кулачок концевых выключателей	Сталь Q235	49	Ограничительный винт	Сталь 35
12,13	Группа концевых выключателей	XK06-101-2530	50	Шпилька	Сталь 1Cr18Ni9Ti
15,32	Втулка	Латунь H62	52	Ручка сцепного механизма	Сталь 45
16,30,35,41,44,61	Винт	Сталь 1Cr18Ni9Ti	53	Блок вилки	Алюминий
17,18	Диск	Сталь Q235	54	Упорная шайба	Цинковый сплав ZQAL10-5-5
19	Механический ограничительный кулачок	Сталь Q235	55,56	Вилка сепаратора	Цинковый сплав ZQAL10-5-5
20	Кожух привода	Алюминий	57	Стопорное кольцо	Сталь 1Cr18Ni9Ti
21,25	Крепежный винт	Сталь 35	58,60	Диск, главная шестерня	Цинковый сплав ZQAL10-5-5
22	Сальник смотрового стекла	Сталь 1Cr18Ni9Ti	59,68	Червяк второй и первой ступени	Сталь 40Cr
24	Индикационная табличка	Алюминий	62,67	Сальник	Алюминий
26	Конденсатор	CEM 2GR 220nJ	63	Мотор	-
28	Клеммный блок	1Pcs TX-1502 6	65	Сцепление	Сталь ZG20



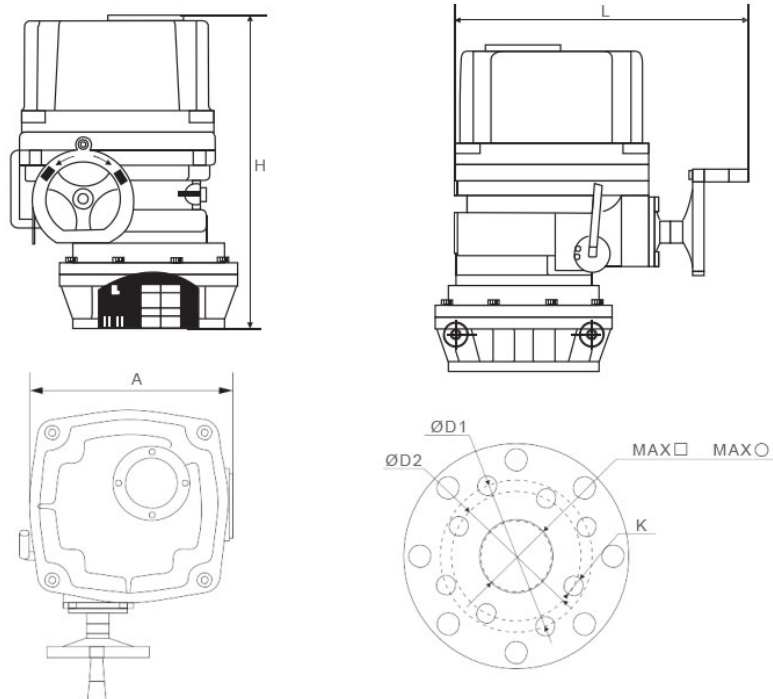
## ОСНОВНЫЕ ТЕХНИЧЕСКИЕ ХАРАКТЕРИСТИКИ

	EX-010	EX-015	EX-020	EX-030	EX-040	EX-050	EX-060	EX-100	EX-200
Крутящий момент, Нм	100	150	200	300	400	500	600	1000	2000
Время цикла, сек. (поворот 90°)	16	16	20	26	26	26	43	43	85
Мощность, Вт	25	40	40	60	90	120	120	200	200
Номинальный ток, А	220В	0.41	0.83	0.83	0.98	1.2	1.31	1.31	1.79
	380В	0.25	0.4	0.4	0.45	0.6	0.75	0.75	1.2
Повороты ручного дублера	10	11	11	13.5	13.5	13.5	16.5	16.5	49.5
Вес, кг	11	11.5	14	19.5	20	20.5	32	32.5	55

## ГАБАРИТНЫЕ РАЗМЕРЫ ЭЛЕКТРОПРИВОДА EX010-EX100



## ГАБАРИТНЫЕ РАЗМЕРЫ ЭЛЕКТРОПРИВОДА EX200

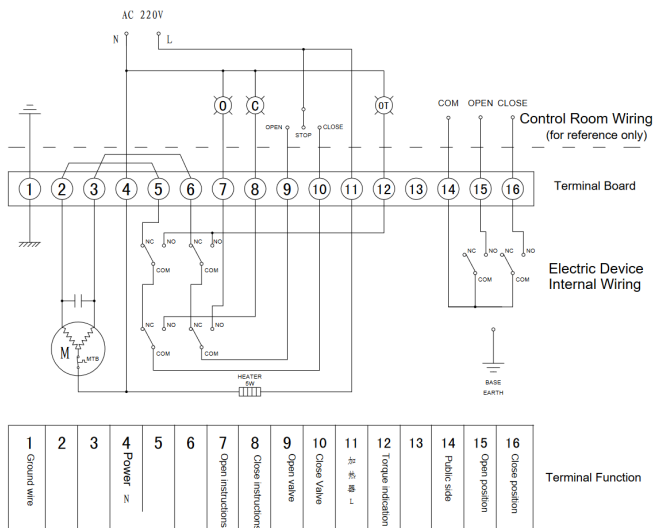


	EX-010	EX-015	EX-020	EX-030	EX-040	EX-050	EX-060	EX-100	EX-200
H	265	265	270	310	310	310	350	350	350
L	255	255	280	310	310	310	420	420	420
A	170	170	200	200	200	200	350	350	350
D1	70	70	102	125	125	125	125	125	140
D2	57	57	70	90	90	90	102	102	125
MAX □	14	14	17	22	22	22	27	27	27
MAX ○	20	20	31	31	31	31	36	36	36
K	4-M8, глубина 12		4-M10, глубина 16			4-M12, глубина 20		4-M16, глубина 26	

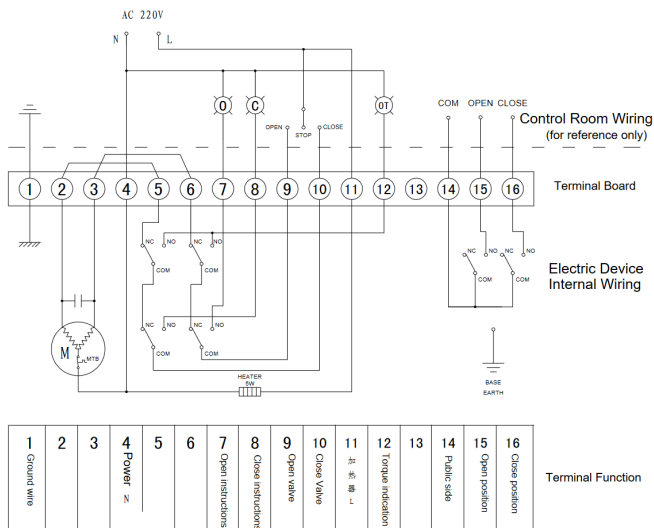
\* единица измерения: мм



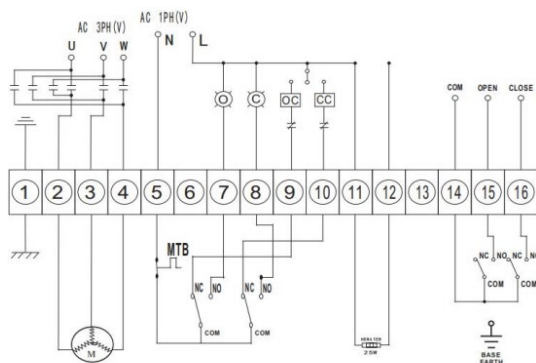
## ЭЛЕКТРИЧЕСКАЯ СХЕМА ПОДКЛЮЧЕНИЯ EX010-EX015 220V



## ЭЛЕКТРИЧЕСКАЯ СХЕМА ПОДКЛЮЧЕНИЯ EX020-EX200 220V

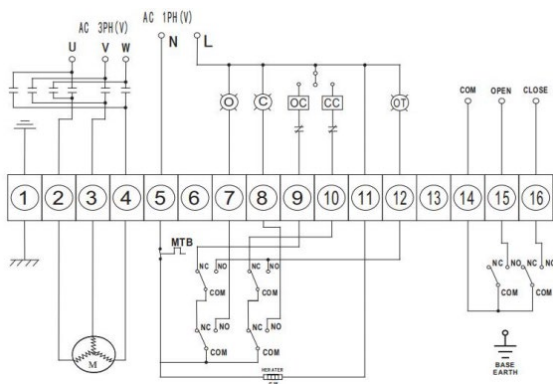


## ЭЛЕКТРИЧЕСКАЯ СХЕМА ПОДКЛЮЧЕНИЯ EX010-EX015 380В



BASE EARTH	POWER			COM	OPEN SIGNAL ACTIVE	CLOSE SIGNAL ACTIVE	OPEN	CLOSE	HEATER		COM	OPEN SIGNAL PASSIVE	CLOSE SIGNAL PASSIVE		
1	2	3	4	5	6	7	8	9	10	11	12	13	14	15	16

## ЭЛЕКТРИЧЕСКАЯ СХЕМА ПОДКЛЮЧЕНИЯ EX020-EX200 380В

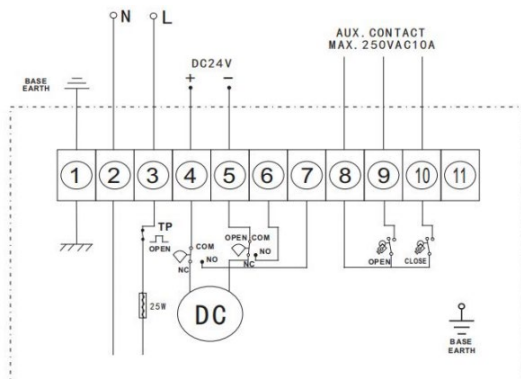


BASE EARTH	POWER			COM	OPEN SIGNAL ACTIVE	CLOSE SIGNAL ACTIVE	OPEN	CLOSE	HEATER	TORQUE LAMP		COM	OPEN SIGNAL PASSIVE	CLOSE SIGNAL PASSIVE	
1	2	3	4	5	6	7	8	9	10	11	12	13	14	15	16



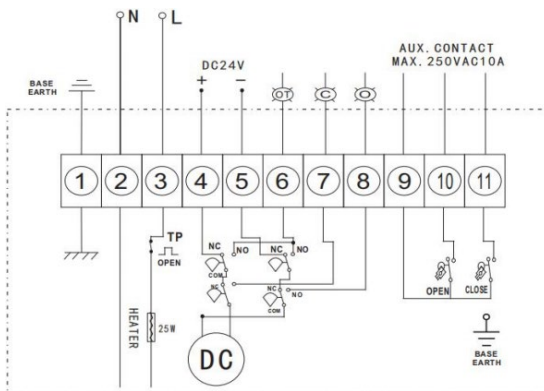


## ЭЛЕКТРИЧЕСКАЯ СХЕМА ПОДКЛЮЧЕНИЯ EX010-EX015 24В



BASE EARTH	HEATER			POWER		ACTIVE OPEN SIGNAL	ACTIVE CLOSE SIGNAL	PASSIVE COM	PASSIVE OPEN SIGNAL	PASSIVE CLOSE SIGNAL
				+	-					
①	②	③	④	⑤	⑥	⑦	⑧	⑨	⑩	⑪

## ЭЛЕКТРИЧЕСКАЯ СХЕМА ПОДКЛЮЧЕНИЯ EX020-EX200 24В



BASE EARTH	HEATER			POWER		TORQUE LAMP	ACTIVE OPEN SIGNAL	ACTIVE CLOSE SIGNAL	PASSIVE COM	PASSIVE OPEN SIGNAL	PASSIVE CLOSE SIGNAL
				+	-						
①	②	③	④	⑤	⑥	⑦	⑧	⑨	⑩	⑪	



## МОНТАЖ И ЭКСПЛУАТАЦИЯ

1. Не устанавливайте в местах с опасностью взрыва газа.
2. Предусмотрите пространство для ремонта кабелей, ручной работы.
3. Во избежание повреждений арматуры проверьте или настройте концевые выключатели.
4. При установке привода на задвижку в любом положении, отличном от вертикального, привод должен иметь собственные опоры.
5. Перед запуском электропривода произведите несколько циклов пробного открытия-закрытия задвижки с помощью ручного дублера электропривода. Если при открытии от ручного дублера запорная арматура открывается-закрывается нормально, то следует подключить ее к сетям питания и управления и произвести несколько циклов пробного открытия-закрытия с помощью электропривода.

## ГАРАНТИЙНЫЙ СРОК

Производитель гарантирует работоспособность изделия в течение 12 месяцев с момента ввода в эксплуатацию, но не более 14 месяцев с момента продажи.

Гарантия не распространяется на дефекты, возникшие в случаях:

- нарушения паспортных режимов хранения, монтажа, испытания, эксплуатации и обслуживания изделия;
- ненадлежащей транспортировки и погрузо-разгрузочных работ;
- наличия следов воздействия веществ, агрессивных к материалам изделия;
- наличия повреждений, вызванных пожаром, стихией, форс – мажорными обстоятельствами;
- повреждений, вызванных неправильными действиями потребителя;
- наличия следов постороннего вмешательства в конструкцию изделия.

## ОТМЕТКА О ПРОДАЖЕ

№ п/п	Наименование	Кол-во

Дата продажи: \_\_\_\_\_

М.П.

