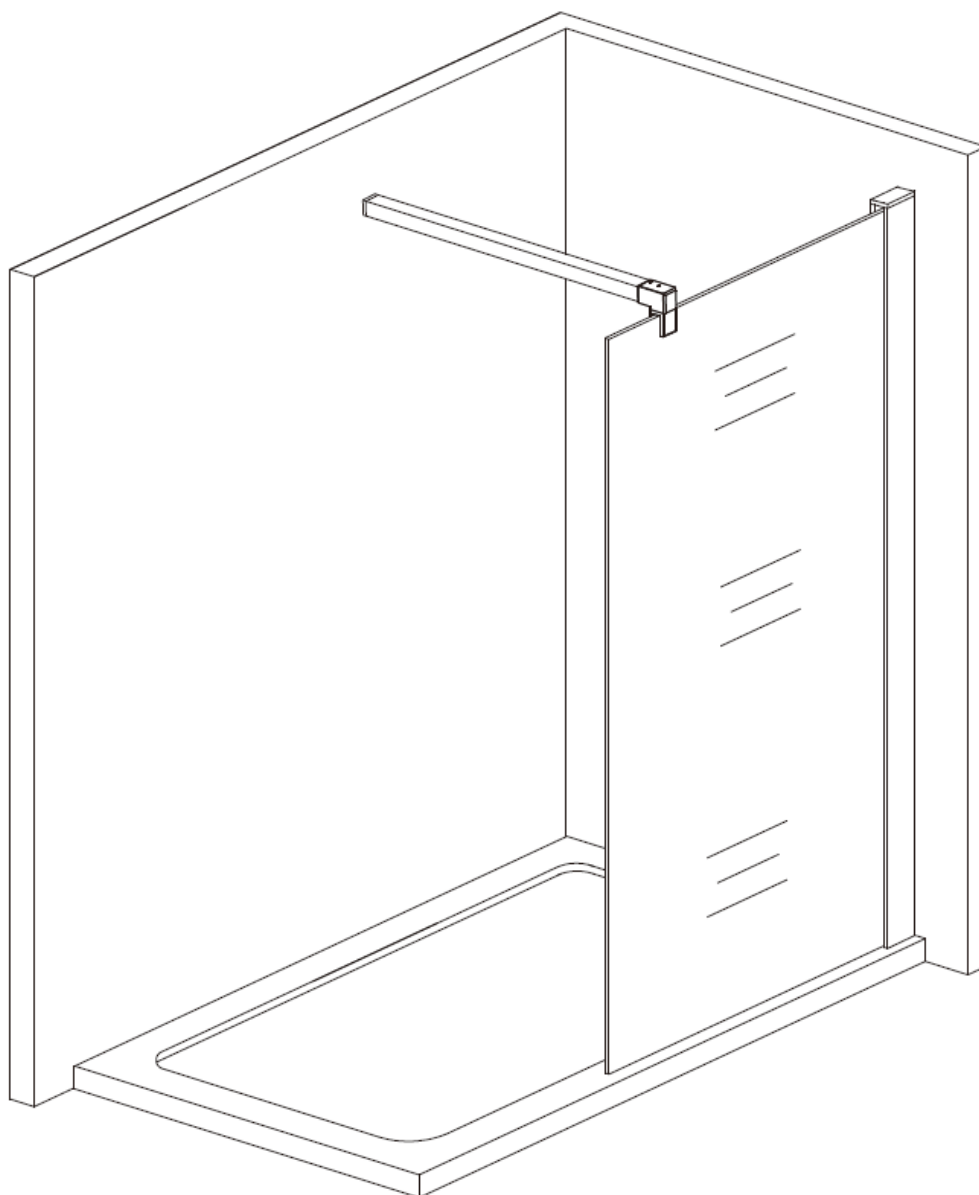


ДУШЕВОЕ ОГРАЖДЕНИЕ «Walkin»



Размеры
Ширина 80/90/100/110/120 см
Высота 1950 см

УВАЖАЕМЫЙ ПОКУПАТЕЛЬ!

Благодарим Вас за выбор продукции торговой марки «Алькона».

Вы сделали хороший выбор - приобрели качественную продукцию отечественного производителя, отвечающую современным требованиям и нормам. Для того, чтобы продукция нашей марки прослужила Вам длительное время, необходимо придерживаться данной инструкции.

Душевые ограждения служат для защиты помещения от брызг воды. Появление единичных капель воды за пределами угла является нормой.



Причинами протечки воды могут быть:

- некачественный монтаж; избыточная кривизна стен;
- установка изделий без использования уровня; естественный износ уплотнителей;
- некачественная обработка силиконовым герметиком.



ВНИМАНИЕ!!!

Перед началом работ по установке душевого угла изучите данное руководство.



ВНИМАНИЕ!!!

Производитель рекомендует доверить монтаж квалифицированным специалистам. Перед началом монтажа необходимо осмотреть все детали на наличие/отсутствие механических повреждений, которые могут быть вызваны при транспортировке.



ВНИМАНИЕ!!!

После монтажа деталей претензии по повреждениям не принимаются.

Изделие крепится к стене при помощи пластиковых дюбелей (входят в комплект). Если дюбели из комплекта поставки не соответствуют типу стен, то они приобретаются отдельно.

Облицовка стен должна быть выполнена по уровню. Две стены, образующие угол для монтажа изделия, должны сходиться под углом **90 градусов**.

РЕКОМЕНДАЦИИ ПО НАНЕСЕНИЮ СИЛИКОНОВОГО ГЕРМЕТИКА



ВНИМАНИЕ!!!

Производитель настоятельно рекомендует при монтаже угла использовать только прозрачный антибактериальный силиконовый герметик.

Это способствует долговечности покрытия и сохранению эстетической составляющей изделия.

Нанесение герметика является важнейшим моментом монтажа изделия и требует наличие опыта.



ВНИМАНИЕ!!!

Герметик наносится на очищенную, обезжиренную, сухую поверхность.

Ширина шва должна быть вдвое больше его глубины. Затем производится затирка до образования пленки.

Обязательные места нанесения герметика:

- периметр неподвижных панелей;
- примыкание нижней дуги каркаса к поддону;
- примыкание установочных профилей к стенам.

Допускается отсутствие нанесения силиконового герметика с внешней стороны изделия для сохранения эстетического вида примыкания к стенам.



ВНИМАНИЕ!!!



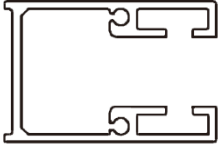
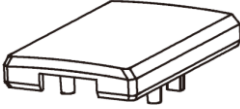
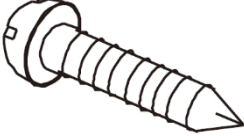

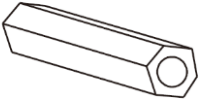

По окончании герметизации необходимо выждать 48 часов для полной полимеризации герметика - изделием пользоваться запрещается

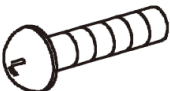


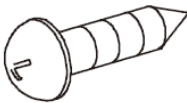
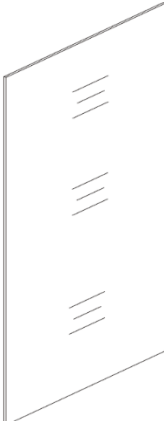


ВНИМАНИЕ!!!

Средний расход силиконового герметика, необходимого для монтажа: 250 мл на изделие.

КОМПЛЕКТУЮЩИЕ

НОМЕР ПО СХЕМЕ СБОРКИ	НАИМЕНОВАНИЕ	КОЛИЧЕСТВО	ЭСКИЗ
А	Монтажный профиль панели	1 шт.	<p>Сечение профиля</p> 
В	Верхняя заглушка к монтажному профилю	1 шт.	
С	Саморез монтажный 4*40	5 шт.	
Д	Силиконовый уплотнитель для стекла 8 мм	2 шт.	<p>Сечение уплотнителя</p> 
Е	Дюбель распорный	5 шт.	
Ф	Крепеж для монтажа упорной штанги и стеклянной панели	1 шт.	

G	Крепежный винт для упорной штанги	1 шт.	
H	Настенный крепеж для упорной штанги	1 шт.	
I	Упорный профиль	1 шт.	Сечение профиля 
J	Саморез для крепления дополнительного упорного профиля	1 шт.	
O	Неподвижная стеклянная панель	1 шт.	

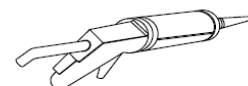
ИНСТРУМЕНТЫ ДЛЯ МОНТАЖА



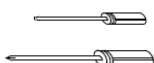
Карандаш



Сверло



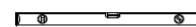
Силикон



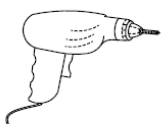
Отвертка



Рулетка



уровень



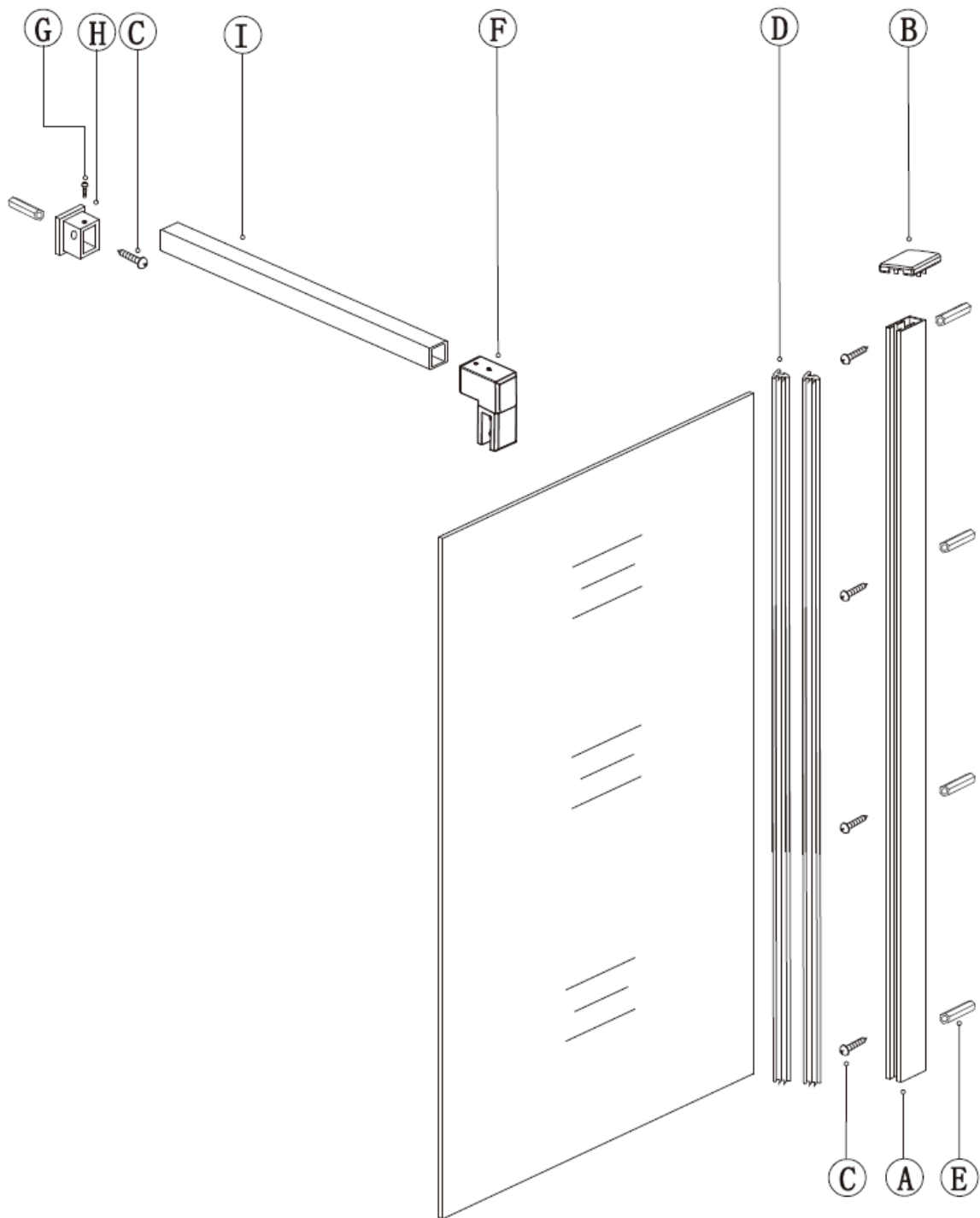
Дрель



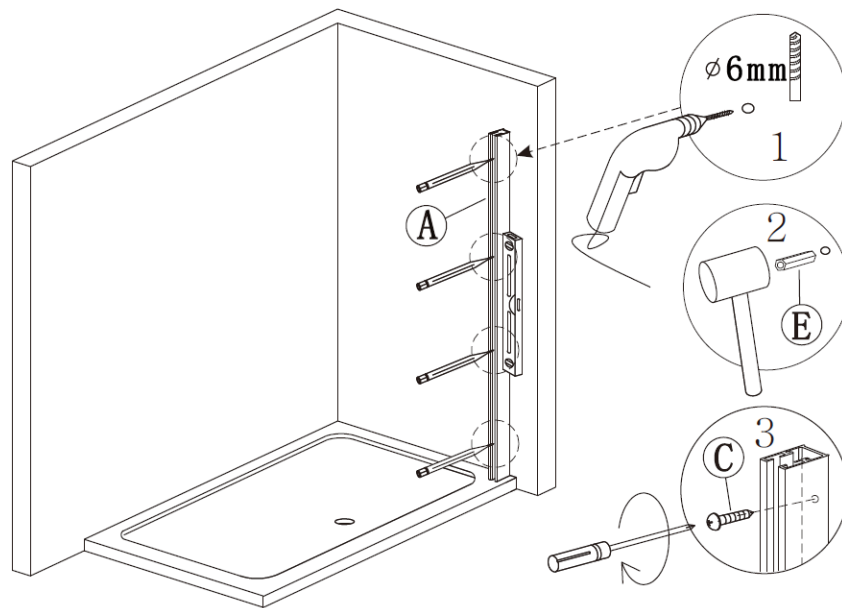
МОЛОТОК



СХЕМАТИЧЕСКОЕ ИЗОБРАЖЕНИЕ СБОРКИ ПРОДУКТА



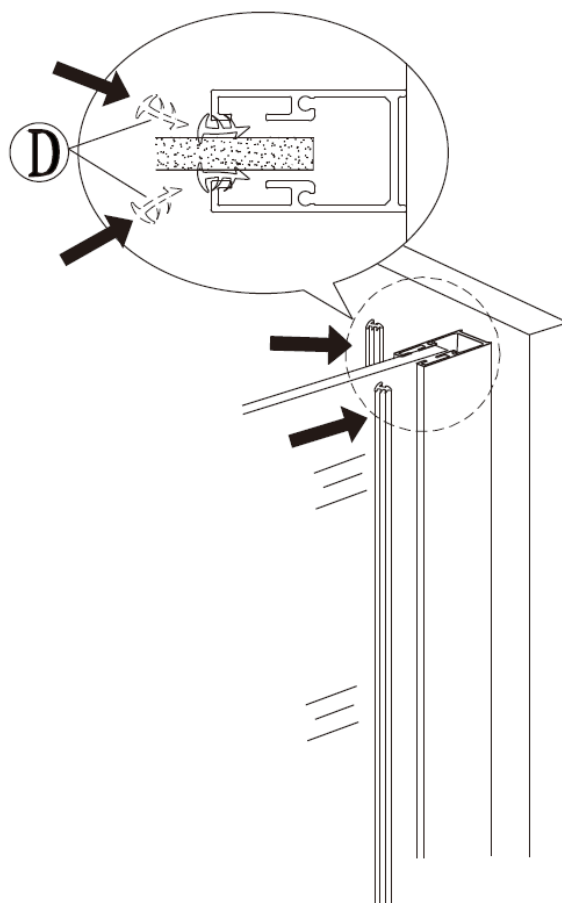
1



1

При помощи строительного уровня выставьте монтажный профиль ровно к стене. Сделайте отметки карандашом или маркером в месте где будет устанавливаться крепление к стене. Возьмите дрель или шуруповерт и используя сверло по бетону на 6 мм пробурите в стене 4 отверстия по вашим меткам. Установите в стену пластиковые дюбель гвозди полностью утопив их в стену молотком. При помощи монтажных саморезов (позиция С из перечня комплектующих) закрепите монтажный профиль (позиция А из перечня комплектующих) к стене.

2



2

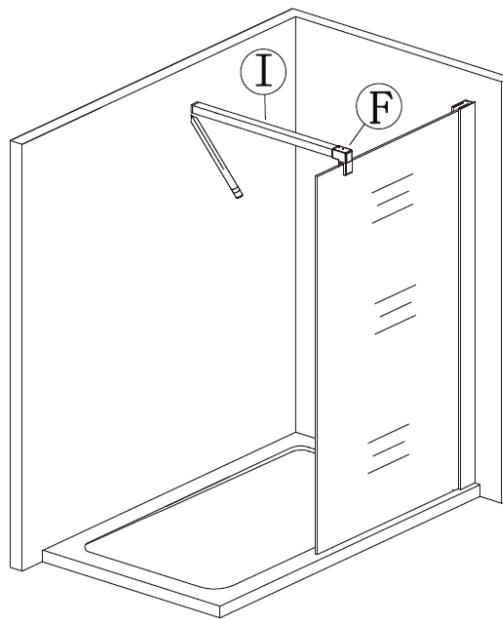
Аккуратно установите неподвижную стеклянную панель на поддон и в профиль. Используйте силиконовый уплотнитель (позиция D из перечня комплектующих) для крепления стеклянной панели в монтажный профиль как показано на схеме выше.



ВНИМАНИЕ!!!

Манипуляции со стеклянными панелями рекомендуется проводить двумя людьми!

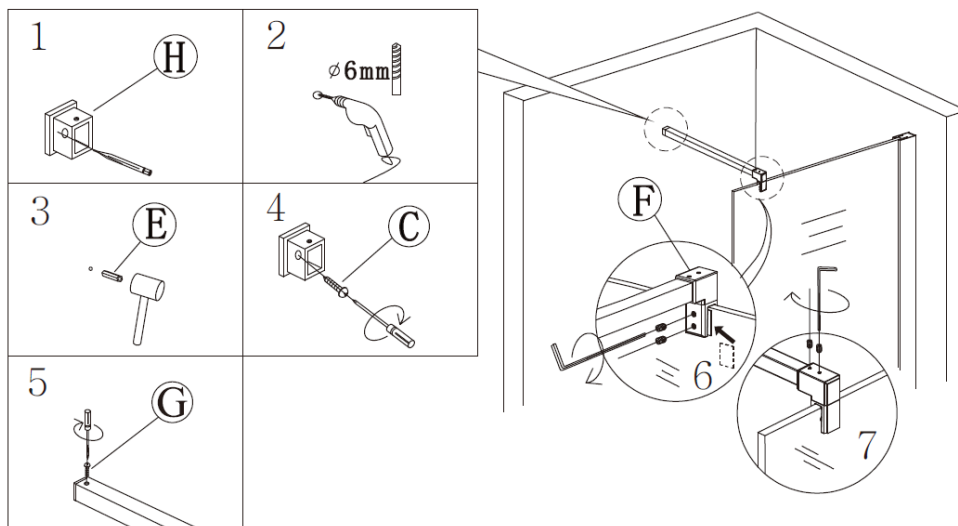
3



3

Предварительно соберите упорную штангу в комплект. Приложите собранную штангу к предполагаемому месту крепления (позиции I и F из перечня комплектующих). При помощи карандаша отметьте место для крепления профиля к стене.

4



4

Возьмите настенный крепеж для упорной штанги и приложите его к стене в месте, где предварительно отметили положение упорной штанги. При помощи карандаша или маркера отметьте место для установки крепежа в стену. Дрелью или шурупвертом пробурите стену сверлом по бетону диаметром 6 мм, установите дюбель гвоздь полностью утопив его в стену при помощи молотка. Зафиксируйте крепеж к стене при помощи винта (позиция C из перечня комплектующих). Установите упорную штангу и зафиксируйте её к стене при помощи винта (позиция G из перечня комплектующих) к настенному крепежу. Установите крепеж для монтажа упорной штанги и стеклянной панели (позиция F из перечня комплектующих).



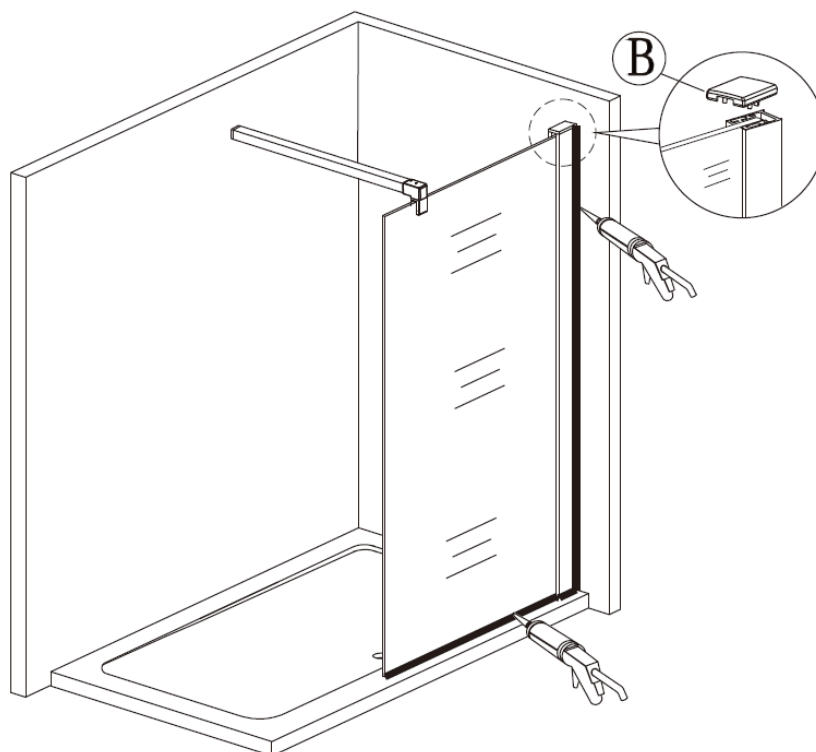
ВНИМАНИЕ!!!

При фиксации стеклянной панели обязательно установите резиновые прокладки, чтобы не разрушить стекло! При помощи шестигранника зафиксируйте крепеж к упорной штанге и к стеклянной панели как показано на рис.4 шаг 6 и 7.



Не перетягивайте чтобы не разрушить стекло!

5



5

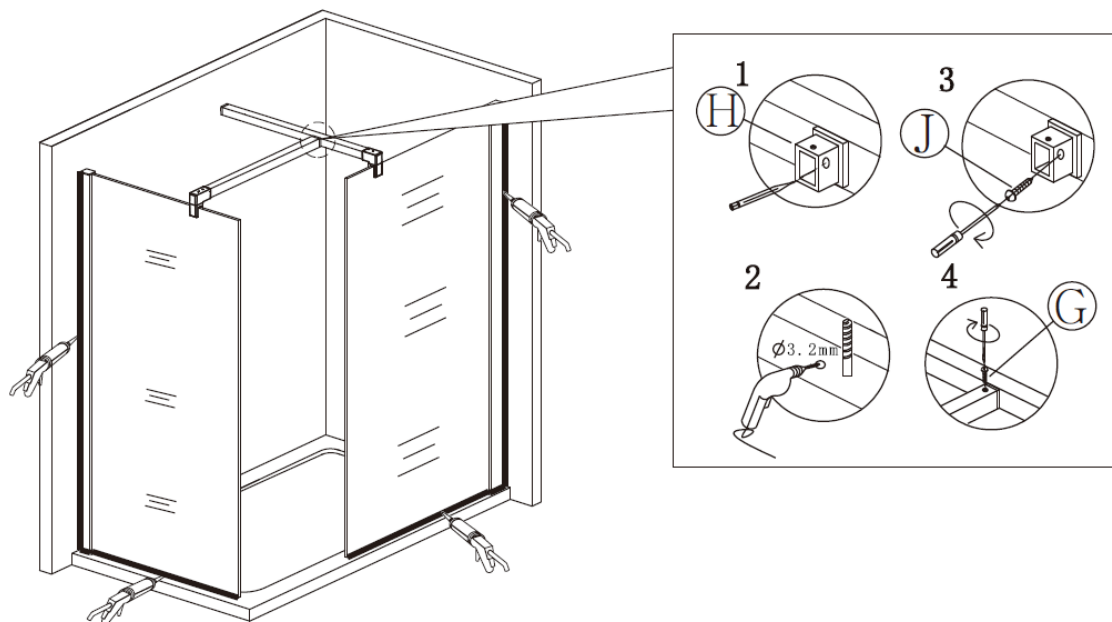
Установите заглушку (позиция В из перечня комплектующих) на монтажный профиль. При помощи шприца с силиконовым герметиком обработайте места стыка профилей с поддоном и стенами. Произведите осмотр изделия, если требуется, нанесите дополнительный герметик в критичных местах. Тканью уберите излишки герметика



ВНИМАНИЕ!!!

Пользоваться изделием следует после полного высыхания герметика (см. инструкцию герметика).

Вы можете объединить два продукта вместе, как показано ниже



Для этого повторите пункты, 1-5 настоящей инструкции. Вместо стены для монтажа упорного профиля используйте уже установленный профиль от первого ограждения.

Монтаж нужно проделать по схеме указанной на рисунке выше.

ЭКСПЛУАТАЦИЯ И УХОД

1

1. Для сохранения внешнего вида изделия в течение длительного времени, необходимо регулярно очищать его от известкового налета:

- используйте чистящие средства для ухода за пластиком;
- используйте мягкие полотенца и салфетки из микрофибры;
- избегайте абразивных средств.

2

2. Уход за элементами из алюминия:

- детали изделия протирайте влажной тряпкой с добавлением мыла или мягких моющих средств;
- регулярно очищайте направляющие.



ВНИМАНИЕ!!!

В случае появления протечек воды - место протекания высушить, обезжирить, обработать силиконовым герметиком.

ГАРАНТИЯ ПРОИЗВОДИТЕЛЯ

Производитель устанавливает на изделие гарантийный срок, который составляет 24 месяца с момента приобретения изделия потребителем.

По истечении гарантийного срока претензии потребителя по качеству изделия не принимаются.

ОГРАНИЧЕНИЯ ГАРАНТИИ

Гарантия не распространяется на:

- дефекты, связанные с неправильной установкой;
- дефекты, возникшие в связи с неправильным применением и уходом за изделием; естественный износ изделия при интенсивном использовании;
- повреждения изделия в связи с действием непреодолимой силы (стихия, пожар и т. п.);
- дефекты, связанные с применением изделия в неправильных или экстремальных условиях.



Декларация соответствия: ЕАЭС № РОСС.RU.04ССН0.04830

Срок действия декларации с 11.07.2023 г. по 10.07.2026 г. Сделано в России.

Организация, уполномоченная принимать претензии по качеству товара в РФ:

ООО «Алькона», 442539, Россия, Пензенская область, г. Кузнецк, ул. Свердлова, д. 134 литер О, optimamebel58@gmail.com

Гарантийный срок 2 года. Срок службы 8 лет.