



ИНСТРУКЦИЯ
по установке и эксплуатации

ДУШЕВОЕ ОГРАЖДЕНИЕ «DROP SR 2 ств.»



Размеры
Ширина 150/160/170 см
Высота 185 см

УВАЖАЕМЫЙ ПОКУПАТЕЛЬ!

Благодарим Вас за выбор продукции торговой марки «Алькона».

Вы сделали хороший выбор - приобрели качественную продукцию, отвечающую современным требованиям и нормам. Для того, чтобы продукция нашей марки прослужила Вам длительное время, необходимо придерживаться данной инструкции.

Душевые ограждения служат для защиты помещения от брызг воды. Появление единичных капель воды за пределами угла является нормой.



Причинами протечки воды могут быть:

- некачественный монтаж; избыточная кривизна стен;
- установка изделий без использования уровня; естественный износ уплотнителей;
- некачественная обработка силиконовым герметиком.



ВНИМАНИЕ!!!

Перед началом работ по установке душевого угла изучите данное руководство.



ВНИМАНИЕ!!!

Производитель рекомендует доверить монтаж квалифицированным специалистам. Перед началом монтажа необходимо осмотреть все детали на наличие/отсутствие механических повреждений, которые могут быть вызваны при транспортировке.



ВНИМАНИЕ!!!

После монтажа деталей претензии по повреждениям не принимаются.

Изделие крепится к стене при помощи пластиковых дюбелей (входят в комплект). Если дюбели из комплекта поставки не соответствуют типу стен, то они приобретаются отдельно.

Облицовка стен должна быть выполнена по уровню. Две стены, образующие угол для монтажа изделия, должны сходиться под углом **90 градусов**.

РЕКОМЕНДАЦИИ ПО НАНЕСЕНИЮ СИЛИКОНОВОГО ГЕРМЕТИКА



ВНИМАНИЕ!!!

Производитель настоятельно рекомендует при монтаже угла использовать только прозрачный антибактериальный силиконовый герметик.

Это способствует долговечности покрытия и сохранению эстетической составляющей изделия.

Нанесение герметика является важнейшим моментом монтажа изделия и требует наличие опыта.



ВНИМАНИЕ!!!

Герметик наносится на очищенную, обезжиренную, сухую поверхность.

Ширина шва должна быть вдвое больше его глубины. Затем производится затирка до образования пленки.

Обязательные места нанесения герметика:

- периметр неподвижных панелей;
- примыкание нижней дуги каркаса к поддону;
- примыкание установочных профилей к стенам.

Допускается отсутствие нанесения силиконового герметика с внешней стороны изделия для сохранения эстетического вида примыкания к стенам.



ВНИМАНИЕ!!!




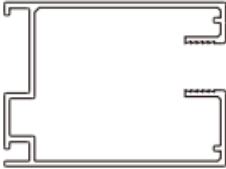
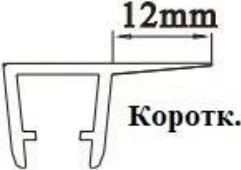
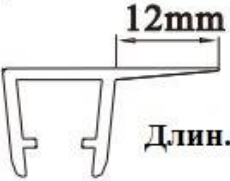


По окончании герметизации необходимо выждать 48 часов для полной полимеризации герметика - изделием пользоваться запрещается




ВНИМАНИЕ!!!

Средний расход силиконового герметика, необходимого для монтажа: 250 мл на изделие.

КОМПЛЕКТУЮЩИЕ

НОМЕР ПО СХЕМЕ СБОРКИ	НАИМЕНОВАНИЕ	КОЛИЧЕСТВО	ЭСКИЗ
A	Заглушка для профиля	2 шт.	 <p>L/R</p>
B	Монтажный пристенный профиль	2 шт.	
C	Короткий силиконовый уплотнитель F-образный	2 шт.	 <p>12mm Коротк.</p>
D	Длинный силиконовый уплотнитель F-образный	2 шт.	 <p>12mm Длин.</p>
E	Магнитный уплотнитель для подвижных панелей	2 шт.	
F	Силиконовый уплотнитель	2 шт.	

G	Ручка для подвижной панели	2 шт.	
H	Верхний ролик для монтажа подвижной панели	4 шт.	
I	Нижний ролик для монтажа подвижной панели	4 шт.	
J	Саморез монтажный	8 шт.	ST4*40 
K	Дюбель распорный полипропиленовый для монтажа пристенных профилей	8 шт.	
L	Монтажный профиль для подвижных панелей	2 шт.	
M	Уплотнитель для стекла	2 шт.	

ИНСТРУМЕНТЫ ДЛЯ МОНТАЖА



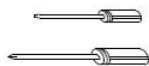
карандаш



($\varnothing 6$ $\varnothing 3.2$) бур для дрели



силикон и шприц



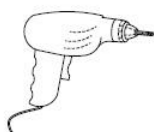
плоская отвертка и
крестовая отвертка



рулетка измерительная



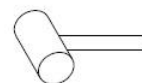
строительный уровень



дрель или шуруповерт

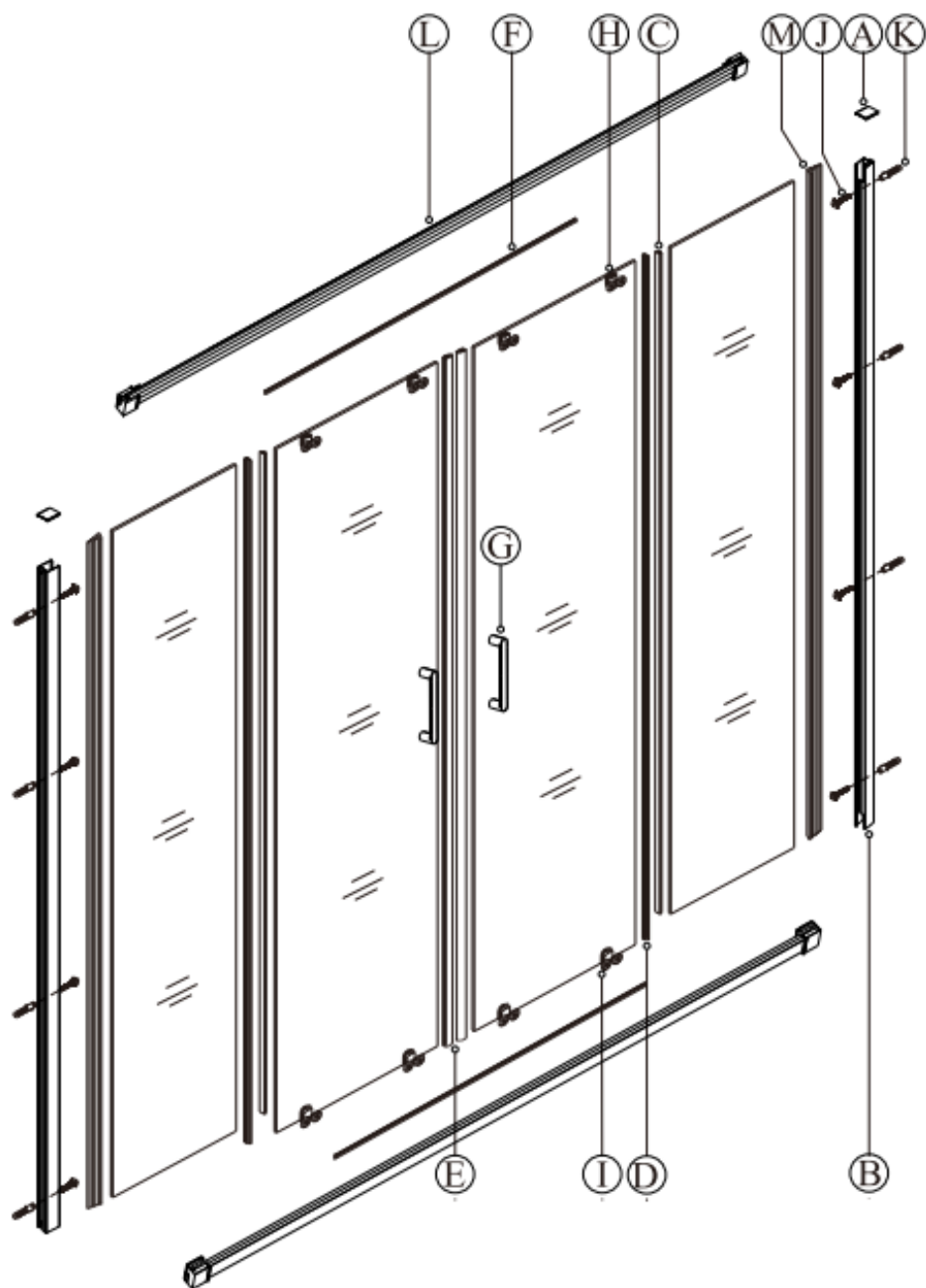


шестигранник

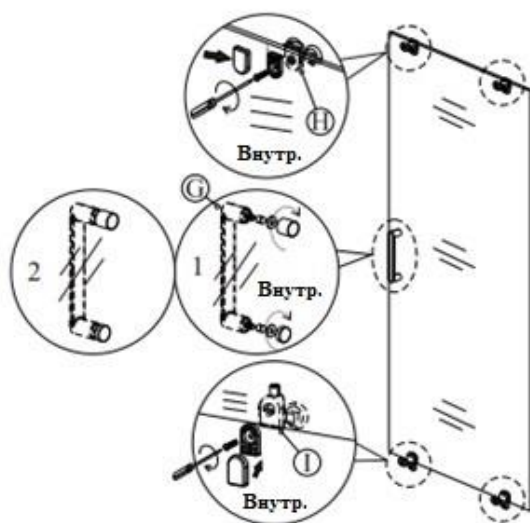


киянка или мягкий молоток

СХЕМА СБОРКИ



1



2



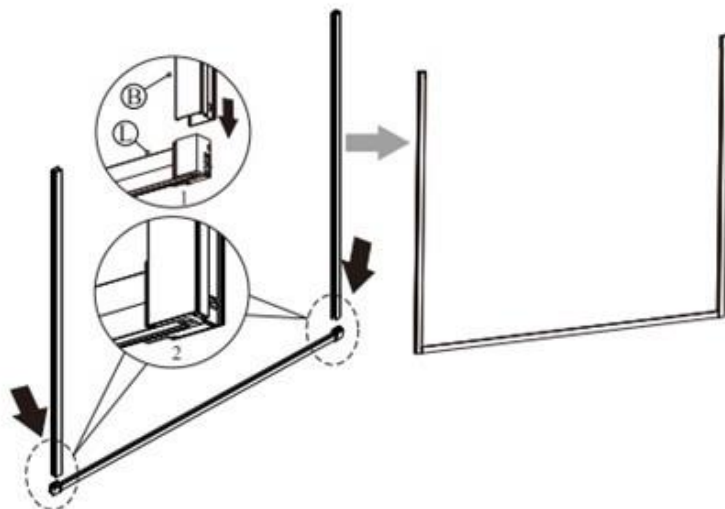
1

Смонтируйте верхние (позиция H) и нижние (позиция I) ролики. Установите ролики в отверстия на подвижных панелях, не затягивая слишком сильно, чтобы не сломать стекло. Колеса роликов должны находиться внутри душевого ограждения. Установите ручки открывания дверей (круглая сторона ручки должна находиться так же внутри ограждения).

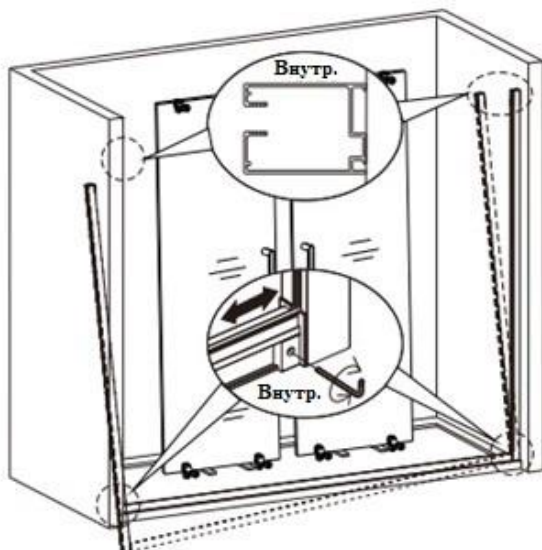
2

Поставьте подвижные панели внутри будущего душевого ограждения напротив места их установки используя мягкие подкладки, чтобы не разбить стекло.

3



4



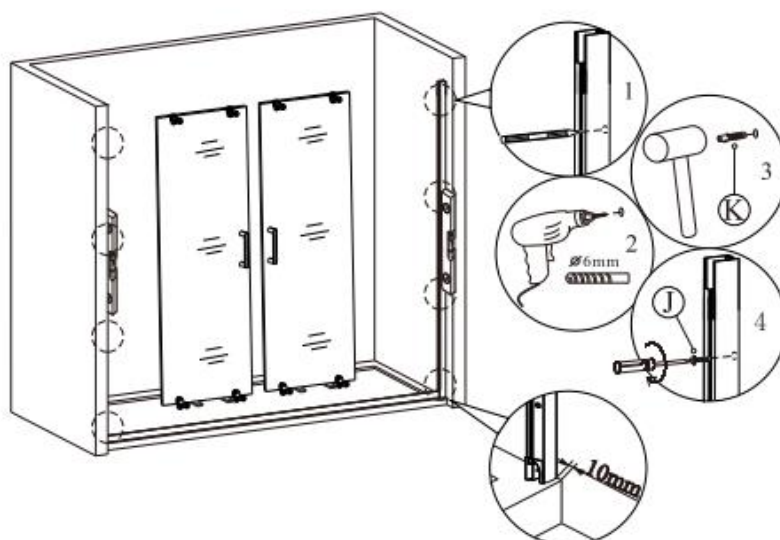
3

Смонтируйте нижнюю часть ограждения соединив пристенные профили (позиция В) к нижнему (позиция L) до характерного щелчка.

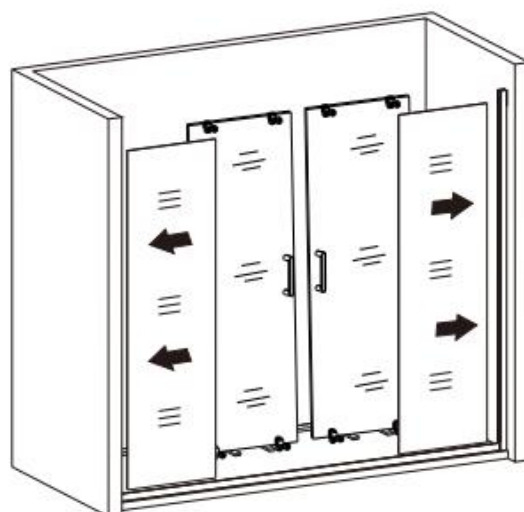
4

При помощи строительного уровня выставите монтажные профили вертикально.

5



6



5

Отметьте положение карандашом и дрелью пробурите отверстия для крепления профиля к стене. Дрелью просверлите отверстия на намеченных местах и молотком забейте пластиковые дюбель-гвозди в отверстия. Далее закрепите пристенные профили саморезами к стене.

6

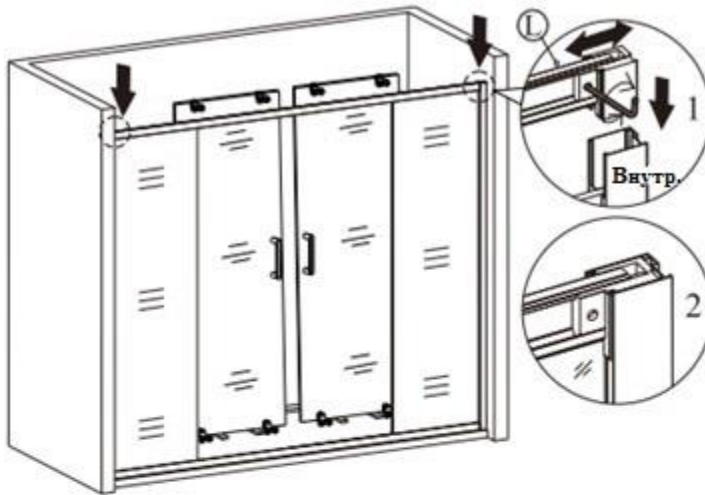
Снимите защитные уголки с неподвижных стеклянных панелей и аккуратно смонтируйте их в пристенный профиль. Стеклянные панели должны попасть в бортик нижнего профиля.



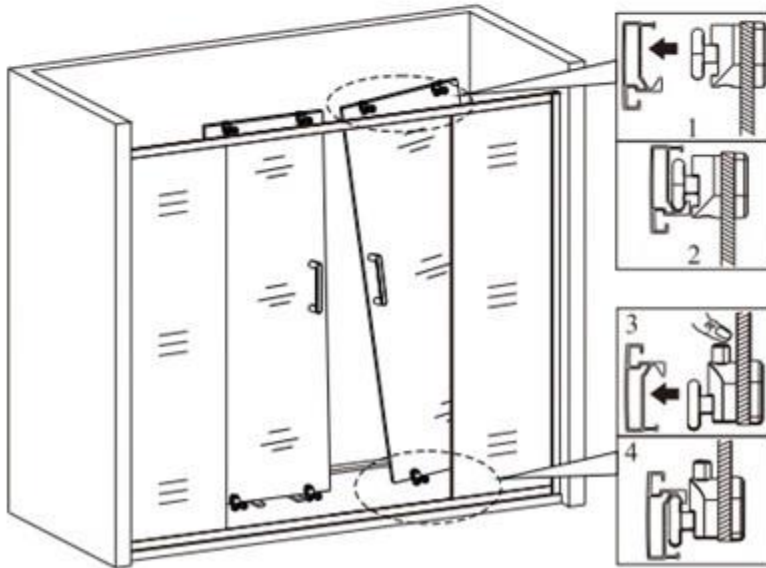
ВНИМАНИЕ!!!

Манипуляции со стеклянными панелями рекомендуется проводить двумя людьми!

7



8



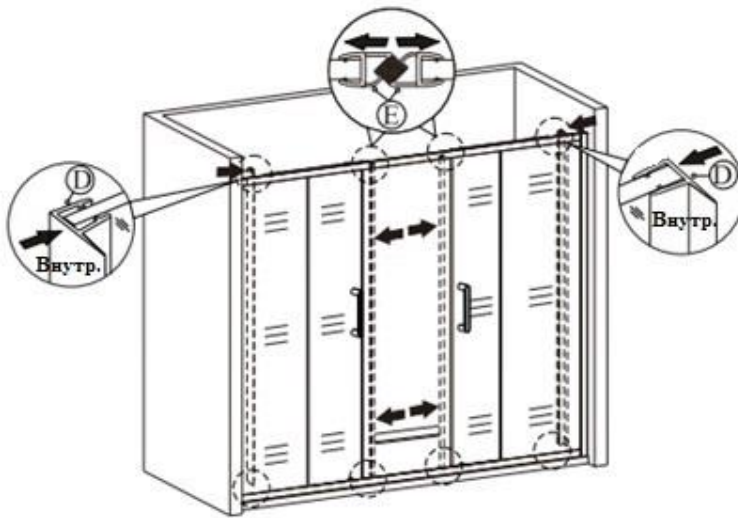
7

Установите верхний профиль к пристенному (по аналогии с нижним). При монтаже вы должны услышать характерный щелчок.

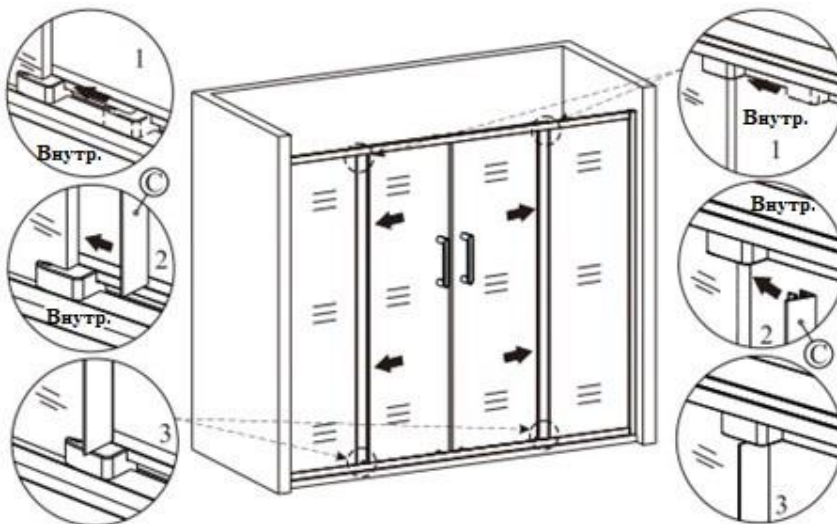
8

Смонтируйте заранее подготовленные подвижные панели к верхнему и нижнему профилям: сперва поместите в канал для роликов верхнюю часть стекла, после этого нажмите на кнопки на нижних роликах и поместите ролики в канал на профиле.

9



10



9

Установите магнитные силиконовые уплотнители (позиция E) на подвижные стеклянные панели, соблюдая ориентацию магнитного замка. Смонтируйте F-образные силиконовые уплотнители: длинные (позиция D) на подвижные панели, а короткие (позиция C) на неподвижные

10

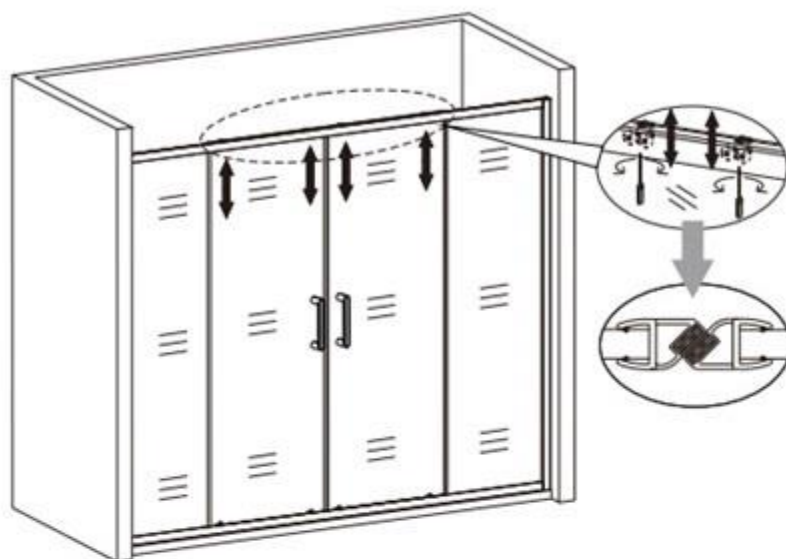
Зафиксируйте стекла к профилю при помощи специальных креплений.



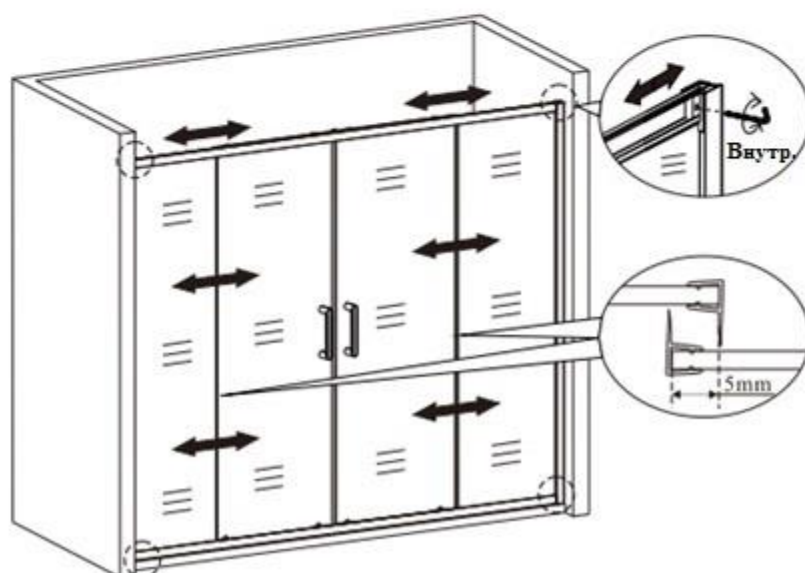
ВНИМАНИЕ!!!

Уплотнители могут заходить на стекло с усилием для лучшей изоляции от влаги, придерживайте панели во время монтажа!

11



12



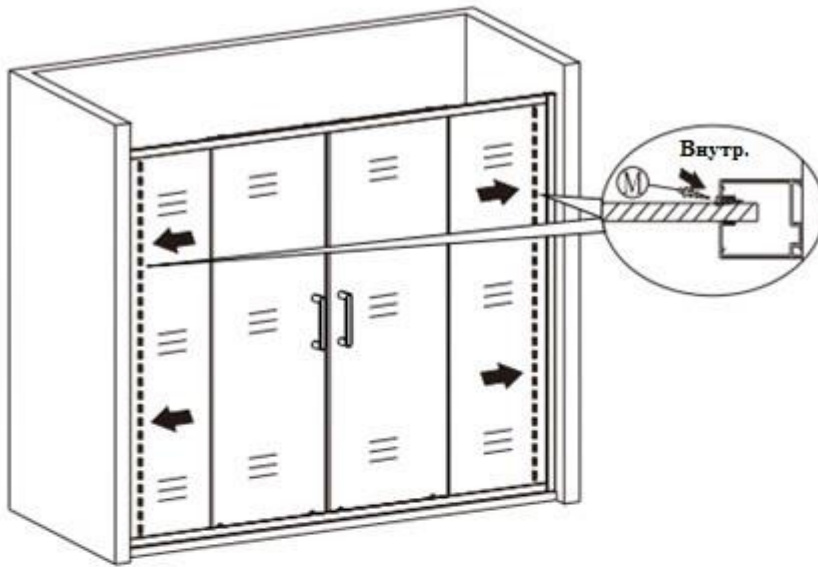
11

В случае если подвижные панели закрываются не плотно, отрегулируйте верхние или нижние ролики по высоте.

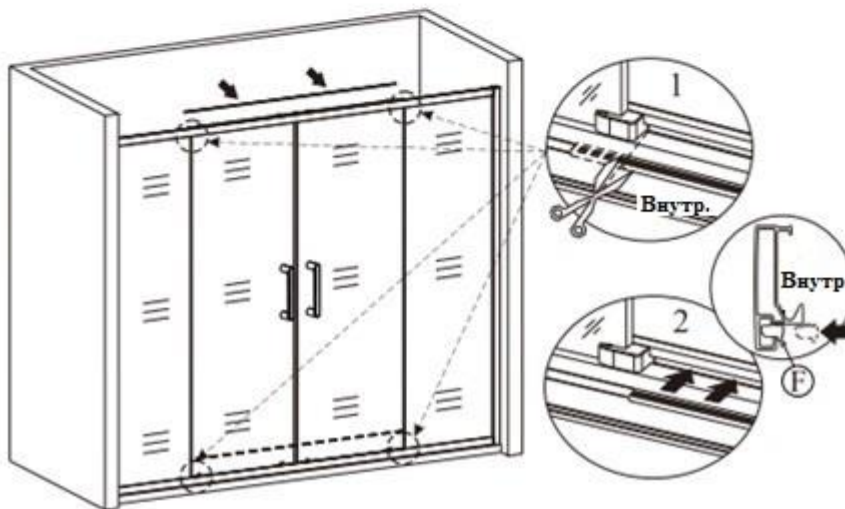
12

В случае необходимости отрегулируйте монтажную длину верхнего профиля с помощью шестигранника. Выкрутите винт и переставьте профиль для увеличения или уменьшения длины (расстояние между F-образными уплотнителями – 5 мм).

13



14



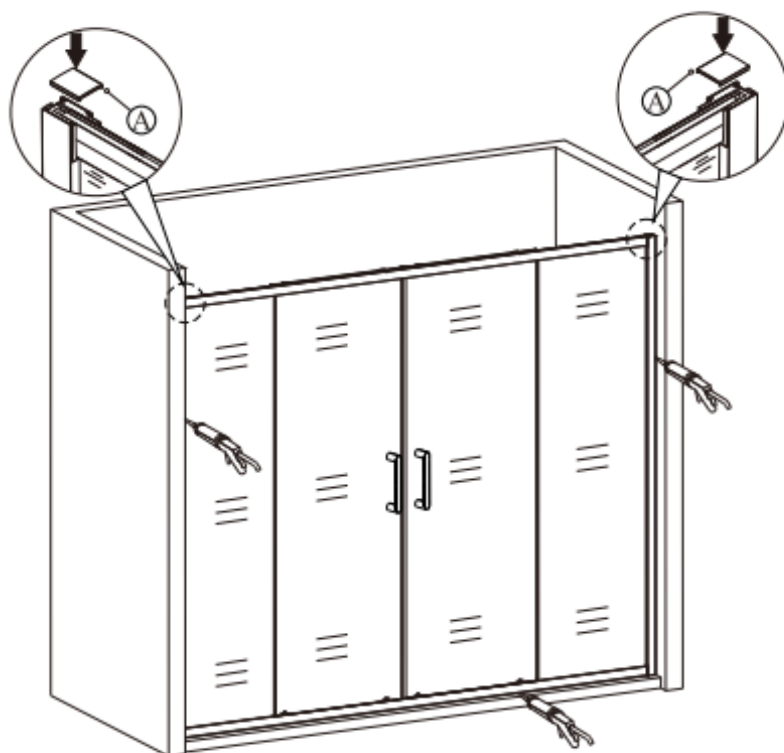
13

При помощи уплотнителя для стекла 5мм (позиция М), зафиксируйте неподвижные панели с внутренней стороны.

14

Установите силиконовый уплотнитель в верхний и нижний профили. При необходимости, при помощи ножниц аккуратно отрежьте лишний уплотнитель.

15



15

Установите заглушки с левой и правой стороны верхнего профиля. При помощи шприца с силиконовым герметиком обработайте места стыка профилей с поддоном и стенами. Произведите осмотр изделия, если требуется, нанесите дополнительный герметик в критичных местах. Тканью уберите излишки герметика.



ВНИМАНИЕ!!!

Пользоваться изделием следует после полного высыхания герметика (см. инструкцию герметика).

ЭКСПЛУАТАЦИЯ И УХОД

1

1. Для сохранения внешнего вида изделия в течение длительного времени, необходимо регулярно очищать его от известкового налета:

- используйте чистящие средства для ухода за пластиком;
- используйте мягкие полотенца и салфетки из микрофибры;
- избегайте абразивных средств.

2

2. Уход за элементами из алюминия:

- детали изделия протирайте влажной тряпкой с добавлением мыла или мягких моющих средств;
- регулярно очищайте направляющие.



ВНИМАНИЕ!!!

В случае появления протечек воды - место протекания высушить, обезжирить, обработать силиконовым герметиком.

ГАРАНТИЯ ПРОИЗВОДИТЕЛЯ

Производитель устанавливает на изделие гарантийный срок, который составляет 24 месяца с момента приобретения изделия потребителем.

По истечении гарантийного срока претензии потребителя по качеству изделия не принимаются.

ОГРАНИЧЕНИЯ ГАРАНТИИ

Гарантия не распространяется на:

- дефекты, связанные с неправильной установкой;
- дефекты, возникшие в связи с неправильным применением и уходом за изделием; естественный износ изделия при интенсивном использовании;
- повреждения изделия в связи с действием непреодолимой силы (стихия, пожар и т. п.);
- дефекты, связанные с применением изделия в неправильных или экстремальных условиях.



Декларация соответствия: ЕАЭС № РОСС.RU.04ССН0.04830

Срок действия декларации с 11.07.2023 г. по 10.07.2026 г.

Организация, уполномоченная принимать претензии по качеству товара в РФ:

ООО «Алькона», 442539, Россия, Пензенская область, г. Кузнецк, ул. Свердлова, д. 134 литер О, optimamebel58@gmail.com

Гарантийный срок 2 года. Срок службы 8 лет.