



ТЕХНИЧЕСКИЙ ПАСПОРТ

**Клапан балансировочный
DN.ru VB1331V-F Ду15–300 Ру16
чугунный, фланцевый, с ниппелями**



ОБЩИЕ СВЕДЕНИЯ ОБ ИЗДЕЛИИ

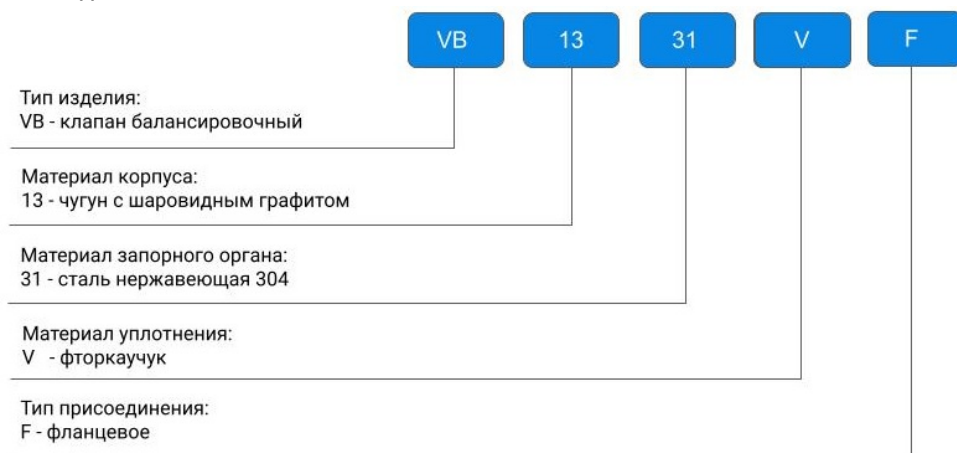
Наименование изделия: Клапан балансировочный DN.ru VB1331V-F Ду15–300 Ру16 чугунный, фланцевый, с ниппелями.

Декларация о соответствии ЕАЭС N RU Д-СН.РА03.В.89403/22, срок действия до 29.05.2025.

Применение: Клапан предназначен для гидравлической балансировки, регулирования и ограничения расхода рабочей среды в системах отопления и холодоснабжения.

Клапан может эффективно решить проблему неравномерного распределения температуры и тепла в системе отопления. В то же время балансировочный клапан позволит точно регулировать перепад давления и расход потока для точной балансировки рабочей среды в системе трубопроводной сети.

Расшифровка обозначения:



ОСНОВНЫЕ ТЕХНИЧЕСКИЕ ДАННЫЕ И ХАРАКТЕРИСТИКИ

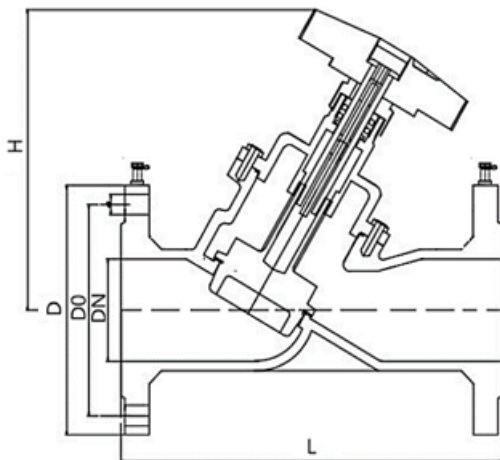
Номинальный диаметр DN, мм	15 – 300
Номинальное давление PN, бар	16
Температура рабочей среды t, °C	≤120
Рабочая среда	горячая и холодная вода, масла, газ
Присоединение к трубопроводу	фланцевое
Тип клапана	балансировочный

СВЕДЕНИЯ О МАТЕРИАЛАХ ОСНОВНЫХ ДЕТАЛЕЙ

Наименование	Материал
Корпус	Чугун GGG50
Крышка	Чугун GGG50
Катушка	Сталь 304
Шток	Сталь 304
Маховик	Полиэтилен
Уплотнение	Фторкаучук



ОСНОВНЫЕ РАЗМЕРЫ КЛАПАНОВ



DN	Коэффициент местного сопротивления	L	D	D0	H	Пропускная способность
						м³/час
		мм				
15	1.12	150	95	65	-	4,04
20	1.34	150	105	75	-	5,43
25	1.87	180	115	85	-	9,89
32	2.00	230	135	100	220	25.0
40	2.91	230	145	110	225	37.5
50	2.65	230	160	125	229	61.4
65	3.95	295	180	145	237	85
80	6.96	315	195	160	241	97
100	5.53	345	215	180	262	170
125	5.43	400	245	210	303	268
150	8.82	485	280	240	306	303
200	7.23	530	340	295	400	595
250	7.88	560	405	355	470	890
300	6.86	585	460	410	540	1374



НАСТРОЙКА КЛАПАНА

Настройка балансировочного клапана производится после его окончательного монтажа. При этом должны быть установлены оптимальные значения расхода теплоносителя на каждом из отдельных контуров. В ходе регулировки должны быть установлены значения расхода теплоносителя после каждого клапана, соответствующие расчетным параметрам, приведенным в проектной документации.

Перед регулировкой производится измерение давления теплоносителя до и после клапана при помощи манометров, подключенных к измерительным ниппелям клапана. Полученная разница показывает перепад давления, на основании значения которого определяется фактический расход теплоносителя в контуре.

При замеренном перепаде давления на измерительных ниппелях клапана и требуемой величине расхода теплоносителя по диаграмме для настраиваемого типоразмера балансировочного клапана находим величину процента открытия настроечной рукоятки балансировочного клапана.

Настраиваем клапан, установив его рукоятку на полученную величину процента открытия. При этом изменяется диаметр условного прохода, что приводит к уменьшению или увеличению расхода теплоносителя.

На диаграмме показан пример определения положения регулировочной рукоятки в зависимости от перепада давления и требуемого расхода теплоносителя.



ДИАГРАММА ДЛЯ ВЫБОРА НАСТРОЕК КЛАПАНА (Вариант 1)

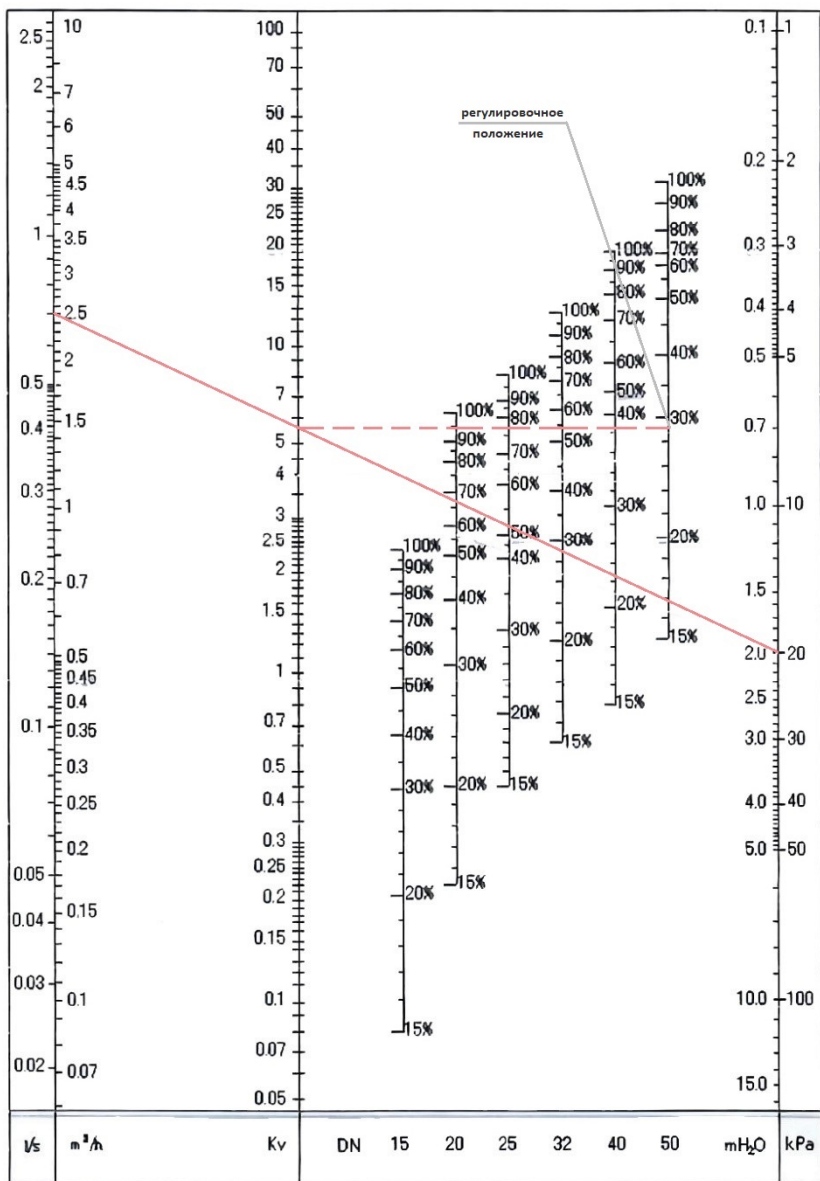
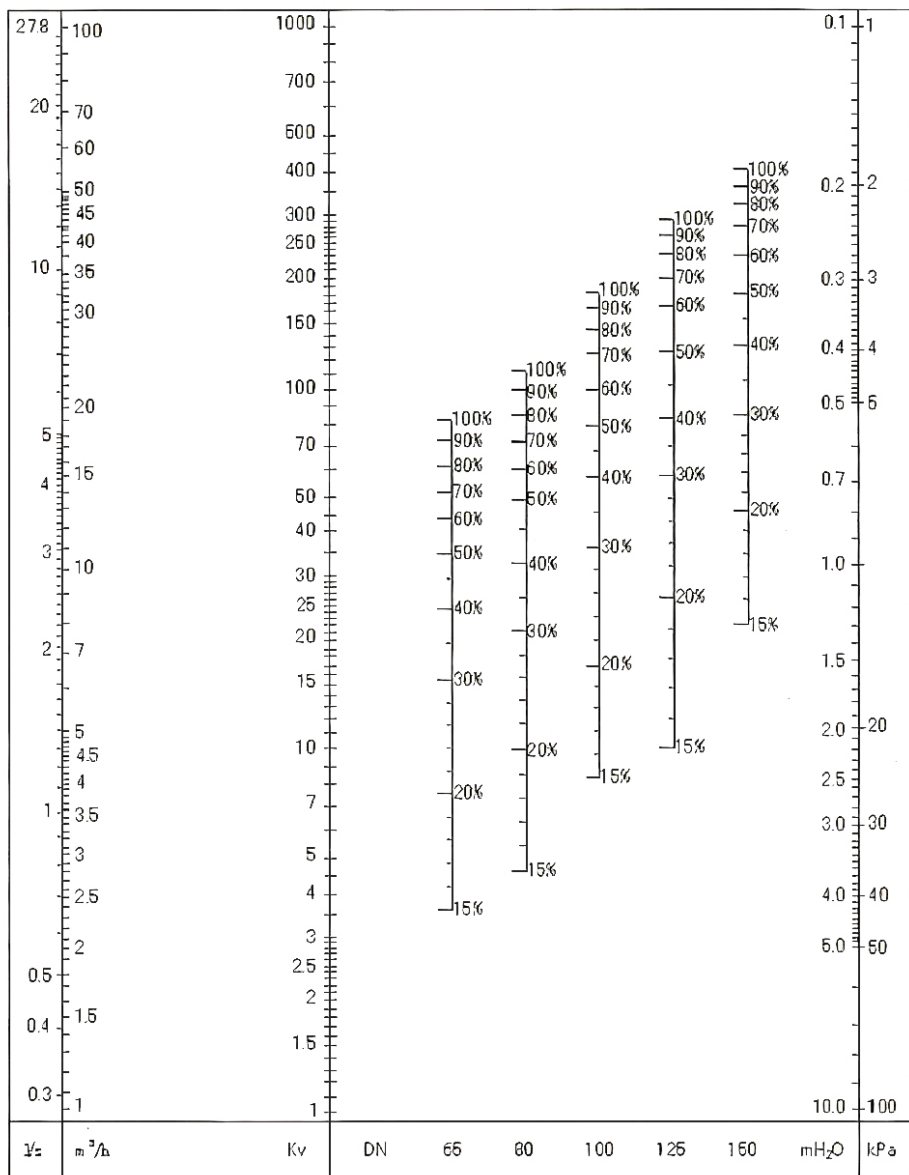


ДИАГРАММА ДЛЯ ВЫБОРА НАСТРОЕК КЛАПАНА (Вариант 2)



ОСНОВНЫЕ ПРЕИМУЩЕСТВА

1. Фиксация настройки клапана;
2. Возможность полного закрытия клапана без необходимости в последующей перенастройке;
3. Эластичное уплотнение клапана позволяет использовать клапан для полного перекрытия трубопровода;
4. Возможность монтажа в любом положении;
5. Высокая пропускная способность.

МОНТАЖ И ЭКСПЛУАТАЦИЯ

1. Перед началом работы трубопровода (особенно после ремонта) система должна быть промыта и продута сжатым воздухом для удаления из трубопровода твердых частиц, которые могут повредить уплотнения клапана.
2. Клапан можно монтировать в любом положении на подающем и обратном трубопроводах, предпочтительно рукояткой вниз.
3. При монтаже необходимо, чтобы направление потока совпадало со стрелкой на корпусе клапана.

ГАРАНТИЙНЫЙ СРОК

Производитель гарантирует работоспособность изделия в течение 12 месяцев с момента ввода в эксплуатацию, но не более 18 месяцев с момента продажи.

Гарантия не распространяется:

- на части и материалы изделия подверженные износу;
- на случаи повреждения, возникшие вследствие:
 - внесения изменения в оригинальную конструкцию изделия;
 - нарушения общих монтажных рекомендаций;
 - неисправностей, возникших при неправильном обслуживании и складировании;
 - неправильной эксплуатации и применения оборудования.



ОТМЕТКА О ПРОДАЖЕ

№ п/п	Наименование	Кол-во

Дата продажи: _____

М.П.

