



ТЕХНИЧЕСКИЙ ПАСПОРТ

**Затвор дисковый поворотный DN.RU с рукояткой
DN40-300 PN1,6МПа (16кгс/см²)**



ОБЩИЕ СВЕДЕНИЯ ОБ ИЗДЕЛИИ

Наименование изделия: Затвор дисковый поворотный DN.RU с рукояткой DN40-300 PN1,6МПа (16кгс/см²)

Декларация о соответствии: ЕАЭС N RU Д-СН.МН06.В.07931/20 срок действия до 07.12.2023

Назначение: Затвор дисковый поворотный предназначен для использования в качестве запорной или регулирующей арматуры для управления потоками в системах теплоснабжения, водоснабжения, в технологических процессах пищевой, химической, нефтегазовой, целлюлозно-бумажной и других отраслях промышленности.

ОСНОВНЫЕ ТЕХНИЧЕСКИЕ ДАННЫЕ И ХАРАКТЕРИСТИКИ

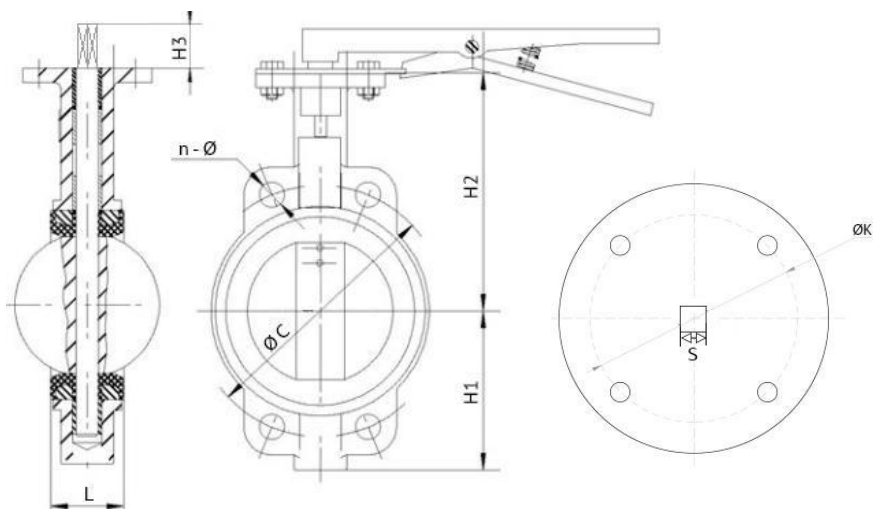
Номинальный диаметр DN, мм	40 – 300
Номинальное давление PN, Мпа (кг/см ²)	1,6 (16)
Направление потока	двустороннее
Температура рабочей среды t, °С	От -20 до +85 для NBR От -20 до +120 для EPDM От -10 до +180 для PTFE
Герметичность в затворе	по классу А ГОСТ 9544-2015
Рабочая среда	EPDM: холодная и горячая вода, воздух без примесей масла и жира, иные среды нейтральные к материалу PTFE: вода, щелочи, кислоты, растворители и окислители NBR: вода, минеральные масла, углеводороды, масла, жиры
Присоединение к трубопроводу	межфланцевое
Тип управления	рукоятка



СВЕДЕНИЯ О МАТЕРИАЛАХ ОСНОВНЫХ ДЕТАЛЕЙ

№	Наименование	Материал	№	Наименование	Материал
1	Корпус	Нержавеющая сталь AISI316L (03X17H14M3) или углеродистая сталь WCB	6	Втулка	PTFE
2	Манжета	EPDM, PTFE, NBR	7	Уплотнительное кольцо	Нитрил NBR
3, 4, 5	Диск, Шток, Шпилька	Сталь AISI316L (03X17H14M3)	8, 9	Пластина, Рукоятка	Углеродистая сталь





ОСНОВНЫЕ РАЗМЕРЫ ЗАТВОРОВ

DN	H1	H2	H3	L	S	K	C	n - Ø	Шток	ISO 5211	Вес кг
мм											
40	56	110	27	33	9	50	110	4 - Ø18	9x9	F05	2
50	76	162	32	45	9	50	125	4 - Ø18	9x9	F05	2
65	89	175	32	48	9	50	145	4 - Ø18	9x9	F05	2.3
80	95	181	32	49	9	50	160	8 - Ø18	9x9	F05	2.6
100	114	200	32	55	11	50	180	4 - Ø18	11x11	F07	4.1
125	127	213	32	58	14	70	210	4 - Ø18	14x14	F07	5.2
150	140	225	32	59	14	70	240	4 - Ø23	14x14	F07	6.6
200	177	260	36	64	17	102	295	4 - Ø23	17x17	F10	11.5
250	203	292	36	70	22	102	355	4 - Ø27	22x22	F10	17.3
300	242	337	36	80	22	125	410	4 - Ø27	22x22	F10	27.8



МАКСИМАЛЬНЫЕ КРУТЯЩИЕ МОМЕНТЫ

DN, мм	Крутящий момент при $\Delta P=16$ бар, Нм		
	EPDM	NBR	PTFE
40	20	20	42
50	23	23	45
65	29	29	50
80	39	39	55
100	59	59	128
125	84	84	150
150	86	86	272
200	220	220	400
250	350	350	400
300	420	420	600

МОНТАЖ И ЭКСПЛУАТАЦИЯ

1. Перед монтажом необходимо очистить (продуть) трубопроводы от грязи, песка, окалины.
2. Установку поворотных затворов следует производить только между воротниковыми фланцами (тип 11 ряд 1 исп. В по ГОСТ 33259).
3. Внутренний диаметр фланцев должен соответствовать номинальному диаметру дискового поворотного затвора.
4. Фланцы должны располагаться плоскопараллельно по отношению друг к другу на расстоянии, обеспечивающем свободное (без лишних усилий) размещение между ними затвора. На уплотнительных поверхностях фланцев не должно быть забоин, раковин, заусенцев, а также других дефектов поверхностей.
5. Перед началом монтажа диск поворотного затвора необходимо немного приоткрыть, но так, чтобы диск не выходил за корпус дискового поворотного затвора.
6. Отцентрируйте поворотный затвор и слегка закрутите болты (шпильки), но не затягивайте их. Откройте диск поворотного затвора до положения «полностью открыто».



7. Затяните болты (шпильки) так, чтобы фланцы и корпус (металлическая часть) затвора соприкасались. Фланцевые соединения следует затягивать равномерно в три или даже четыре прохода, последовательностью «крест-накрест».
8. Затяжка болтов на межфланцевых соединениях должна быть равномерной по всему периметру. Медленно закройте и откройте дисковый поворотный затвор. Если установка затвора была проведена правильно, затвор должен свободно открываться и закрываться.

ГАРАНТИЙНЫЙ СРОК

Производитель гарантирует работоспособность изделия в течение 12 месяцев с момента ввода в эксплуатацию, но не более 18 месяцев с момента продажи.

Гарантия не распространяется:

- на части и материалы изделия подверженные износу;
- на случаи повреждения, возникшие вследствие:
 - внесения изменения в оригинальную конструкцию изделия;
 - нарушения общих монтажных рекомендаций;
 - неисправностей, возникших при неправильном обслуживании и складировании;
 - неправильной эксплуатации и применения оборудования.

ОТМЕТКА О ПРОДАЖЕ

№ п/п	Наименование	Кол-во

Дата продажи: _____

М.П.





ТЕХНИЧЕСКИЙ ПАСПОРТ

**Редуктор DN.ru RDN для четвертьоборотной
запорно-регулирующей арматуры
PN1,6МПа (16кгс/см²)**



1. ОБЩИЕ СВЕДЕНИЯ ОБ ИЗДЕЛИИ

1.1. Наименование изделия: Редуктор DN.ru RDN для четвертьоборотной запорно-регулирующей арматуры PN1,6МПа (16кгс/см²)

1.2. Изготовитель (поставщик): ООО "ДН.РУ". 117403, Россия, г. Москва, проезд Востряковский, дом 10Б, стр. 3, помещ. 19.

1.3. Назначение: Редуктор DN.ru позволяет вручную устанавливать необходимое позиционирование запорного органа на четверть оборота, выступая в качестве альтернативы пневматическим, электрическим или гидравлическим четвертьоборотным приводам.

2. ОСНОВНЫЕ ТЕХНИЧЕСКИЕ ДАННЫЕ И ХАРАКТЕРИСТИКИ

Таблица 1

Рабочая температура t, °C	<ul style="list-style-type: none">от -40 до +120 (150)от -60 до +120 (150) (низкотемпературная версия)
Рабочая среда	Фильтрованный сжатый воздух или неагрессивные газы, масла
Степень защиты	IP67
Рабочее давление, Бар	16
Применение	водоснабжение, отопление, вентиляция, энергетика, кондиционирование воздуха
Монтаж	горизонтальный/вертикальный
Регулировка хода	От -5° до 95°
Соответствие стандарту	DIN / ISO 5211

3. СВЕДЕНИЯ О МАТЕРИАЛАХ ОСНОВНЫХ ДЕТАЛЕЙ

Таблица 2

Наименование	Материал	Количество
Штурвал	Алюминиевый сплав	1 шт.
Вал	Нерж. сталь	1 шт.
Корпус	Алюминиевый сплав	1 шт.



4. ВЕСОГАБАРИТНЫЕ ПАРАМЕТРЫ

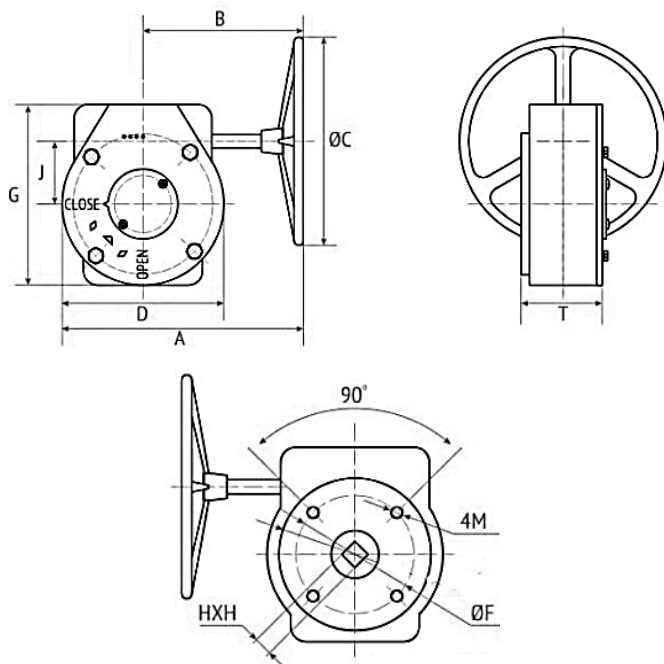


Таблица 3

Модель	Переда- точное число	A	B	ØC	D	J	G	T	ØF	4M	HxH	ISO фланец	Вес
		мм											кг
RDN-1	24:1	170	130	160	100	45	120	50	50	4-M8	9x9	F05	2.2
RDN-2	24:1	170	130	160	100	45	120	50	50	4-M8	11x11	F05	2.18
RDN-3	24:1	170	130	160	100	45	120	50	70	4-M8	14x14	F07	2.2
RDN-4	30:1	240	160	260	130	55	150	70	100	4-M10	17x17	F10	5.355
RDN-5	30:1	240	160	260	130	55	150	70	100	4-M12	22x22	F10	6



5. МОНТАЖ И ПОДКЛЮЧЕНИЕ

5.1. При работе с редуктором трубопровод и арматура не должны быть под давлением. Во время проведения монтажа и ухода необходимо прекратить подачу электрической, пневматической или гидравлической энергии к исполнительным элементам, применяемых вместе с редуктором и принять такие меры предосторожности, которые исключат их ненамеренное включение.

6. ЭКСПЛУАТАЦИЯ И ТЕХНИЧЕСКОЕ ОБСЛУЖИВАНИЕ

6.1. Запрещается развивать на входном валу редуктора крутящий момент, превышающий максимально допустимый входной момент, в том числе использовать в этих целях какой-либо рычаг или другое приспособление.

6.2. Регулировка упоров-ограничителей проводится всегда сразу после монтажа редуктора на арматуру. Контроль регулировки проводится всегда ручной установкой редуктора в положение «закрыто» и «открыто».

6.3. Подвесной винт на редукторах служит исключительно для подъема и необходимых действий с самим редуктором.

6.4. Категорически запрещается поднимать или переносить узел «арматура + редуктор» за какие-либо элементы редуктора.

6.5. При ручной эксплуатации поворачивайте штурвалом механизм редуктора в направлении, в котором арматура открывается или закрывается.

6.6. Если редуктор находится в крайнем положении ЗАКРЫТО, но арматура не перекрыла поток, то это свидетельствует о неправильной регулировке редуктора, либо о неисправности арматуры, либо о какой-либо другой неисправности.

6.7. Запрещается прикладывать чрезмерное усилие на вал редуктора в попытке дополнительно повернуть редуктор и тем самым сдвинуть запорный орган арматуры в нужное положение. Такие действия могут сломать редуктор и арматуру!

6.8. Во избежание несчастных случаев необходимо при монтаже и эксплуатации соблюдать общие требования безопасности по ГОСТ Р 53672-2009.



7. ХРАНЕНИЕ И ТРАНСПОРТИРОВКА

7.1. Изделия должны храниться в упаковке предприятия –изготовителя по условиям хранения 3 по ГОСТ 15150-69.

7.2. Транспортировка изделий должна осуществляться в соответствии с условиями 5 по ГОСТ 15150-69.

8. УТИЛИЗАЦИЯ

Утилизация изделия производится в соответствии с установленным у потребителя порядком, разработанным в соответствии с Законами РФ № 122-ФЗ от 22 августа 2004г. «Об охране атмосферного воздуха», № 15-ФЗ от 10 января 2003 г. «Об отходах производства и потребления», № 52-ФЗ от 30 марта 1999 г. «О санитарно-эпидемиологическом благополучии населения», а также другими российскими и региональными нормами, актами, правилами, распоряжениями, принятыми во исполнение указанных законов.

9. ГАРАНТИЙНЫЕ ОБЯЗАТЕЛЬСТВА

9.1. Изготовитель гарантирует работоспособность изделия в течение 12 месяцев с момента ввода в эксплуатацию, но не более 14 месяцев со дня продажи.

9.2. Гарантия распространяется на оборудование, установленное и используемое в соответствии с инструкциями по установке и техническими характеристиками изделия, описанными в данном паспорте.

9.3. Изготовитель гарантирует соответствие изделия требованиям безопасности при условии соблюдения потребителем правил транспортировки, хранения, монтажа и эксплуатации.

9.4. Гарантия распространяется на все дефекты, возникшие по вине завода-изготовителя.

9.5. Гарантия не распространяется:

- на части и материалы изделия подверженные износу;
- на случаи повреждения, возникшие вследствие:
 - внесения изменения в оригинальную конструкцию изделия;
 - нарушения общих монтажных рекомендаций;
 - неисправностей, возникших при неправильном обслуживании и складировании;
 - неправильной эксплуатации и применения оборудования.



10. УСЛОВИЯ ГАРАНТИЙНОГО ОБСЛУЖИВАНИЯ

10.1. Претензии к качеству товара могут быть предъявлены в течение гарантийного срока.

10.2. Неисправные изделия в течение гарантийного срока ремонтируются или обмениваются на новые бесплатно. Решение о замене или ремонте изделия принимает ООО "ДН.РУ". Замененное изделие или его части, полученные в результате ремонта, переходят в собственность ООО "ДН.РУ".

10.3. Затраты, связанные с демонтажем, монтажом и транспортировкой неисправного изделия в период гарантийного срока Покупателю не возмещаются.

10.4. В случае необоснованности претензии, затраты на диагностику и экспертизу изделия оплачиваются Покупателем.

10.5. Изделия принимаются в гарантийный ремонт (а также при возврате) полностью укомплектованными.



ГАРАНТИЙНЫЙ ТАЛОН № ____

Наименование товара: Редуктор для четвертьоборотной запорно-регулирующей арматуры

№ п/п	Обозначение	Кол-во

Название и адрес торгующей организации _____

Дата продажи _____ Подпись продавца _____

Штамп или печать торгующей организации _____ Штамп о приемке _____

С условиями гарантии согласен:

Покупатель _____ (подпись)

Гарантийный срок – 12 месяцев с момента ввода в эксплуатацию, но не более 18 месяцев со дня продажи.

По вопросам гарантийного ремонта, рекламаций и претензий к качеству изделий обращаться в ООО "ДН.РУ" по адресу: 117403, Россия, г. Москва, проезд Востряковский, дом 10Б, стр. 3, помещ.19. Эл. адрес: info@dn.ru.

При предъявлении претензии к качеству товара, покупатель предъявляет следующие документы:

1. Заявление в произвольной форме, в котором указываются:
 - название организации или Ф.И.О. покупателя, фактический адрес, контактные телефоны;
 - название и адрес организации, производившей монтаж;
 - основные параметры системы, в которой использовалось изделие;
 - краткое описание дефекта.
2. Документ, подтверждающий покупку изделия (накладная, квитанция).
3. Акт гидравлического испытания системы, в которой монтировалось изделие.
4. Настоящий заполненный гарантийный талон.

Отметка о возврате или обмене товара _____

Дата: «__» _____ 202__ г. Подпись _____

