



ТЕХНИЧЕСКИЙ ПАСПОРТ

**Задвижка чугунная клиновая DN.RU 30ч939р
с ISO-фланцем под установку электропривода
PN1,0-1,6МПа (10-16кгс/см²)**



ОБЩИЕ СВЕДЕНИЯ ОБ ИЗДЕЛИИ

Наименование изделия: Задвижка чугунная клиновья DN.RU 30ч939р с ISO-фланцем под установку электропривода PN1,0-1,6МПа (10-16кгс/см²)

Декларация о соответствии: ЕАЭС N RU Д-СН.РА04.В.83255/23, срок действия до 20.06.2028.

Назначение: Задвижка предназначена для установки на трубопроводе в качестве запорного устройства в системах водоснабжения, теплоснабжения, отопительных установках, вентиляции и стационарного кондиционирования. Допускается вертикальное и горизонтальное положение задвижки.

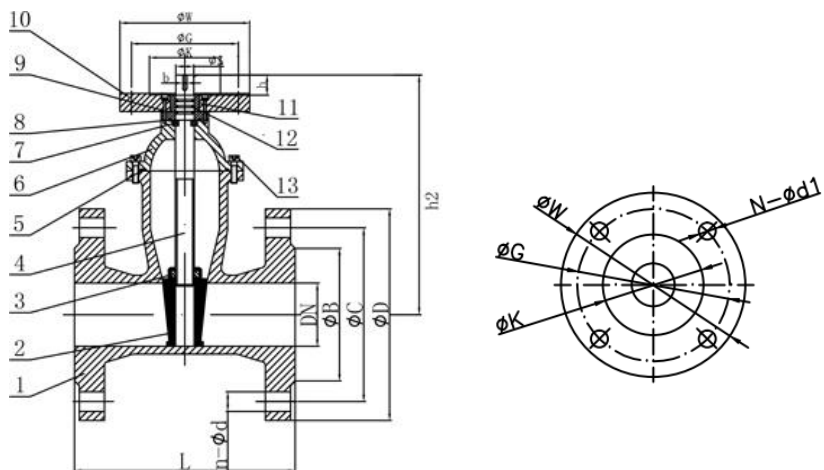
ОСНОВНЫЕ ТЕХНИЧЕСКИЕ ДАННЫЕ И ХАРАКТЕРИСТИКИ

Номинальный диаметр DN, мм	40 – 300
Номинальное давление PN, Мпа (кг/см ²)	1,6 (16)
Направление потока	двустороннее
Температура окружающей среды t, °С	От -10 до +120
Герметичность в затворе	по классу А ГОСТ 9544-2015
Рабочая среда	Вода и нейтральные среды
Присоединение к трубопроводу	фланцевое
Тип управления	под электропривод
Цвета исполнений	синий, красный

СВЕДЕНИЯ О МАТЕРИАЛАХ ОСНОВНЫХ ДЕТАЛЕЙ

№	Наименовани	Материал	№	Наименовани	Материал
1	Корпус	Чугун GGG50	7	Кольцо	Бронза
2	Клин	Чугун + EPDM	8	Кольцо	EPDM
3	Гайка штока	Бронза	9, 13	Болты	Углеродистая
4	Шток	Нержавеющая	10	ISO-фланец	Высокопрочный
5	Прокладка	EPDM	11	Сальник	Высокопрочный
6	Крышка	Чугун GGG40	12	Кольцо	EPDM





ОСНОВНЫЕ РАЗМЕРЫ ЗАДВИЖЕК DN40-100

DN		40	50	65	80	100
L, мм		140	150	170	180	190
D, мм	1.0 МПа	150	165	185	200	220
	1.6 МПа					
C, мм	1.0 МПа	110	125	145	160	180
	1.6 МПа					
B, мм	1.0 МПа	84	99	119	133	154
	1.6 МПа					
n-d	1.0 МПа	4-19	4-19	4-19	4-19	8-19
	1.6 МПа				8-19	
W, мм		125	125	125	125	125
G, мм		102	102	102	102	102
K, мм		70	70	70	70	70
N-d1		4-12	4-12	4-12	4-12	4-12
S, мм		18	18	18	18	18
b, мм		6	6	6	6	6
h, мм		30	30	30	30	30
h2, мм		190	200	215	250	280
вес (кг)		8.8	9	13.4	16.8	20.3



ОСНОВНЫЕ РАЗМЕРЫ ЗАДВИЖЕК DN125-300

DN		125	150	200	250	300
L, мм		200	210	230	250	270
D, мм	1.0 МПа	250	285	340	405	460
	1.6 МПа					
C, мм	1.0 МПа	210	240	295	350	400
	1.6 МПа				355	410
B, мм	1.0 МПа	184	210	265	319	370
	1.6 МПа					
n-d	1.0 МПа	8-19	8-23	8-23	12-23	12-23
	1.6 МПа			12-23	12-28	12-28
W, мм		125	125	175	175	175
G, мм		102	102	140	140	140
K, мм		70	70	100	100	100
N-d1		4-12	4-12	4-18	4-18	4-18
S, мм		18	18	26	25	25
b, мм		6	6	8	8	8
h, мм		30	30	30	30	30
h2, мм		345	385	460	580	640
вес (кг)		27	35.5	59	82	129

ПРИСОЕДИНИТЕЛЬНЫЕ РАЗМЕРЫ ФЛАНЦЕВ

DN, мм	Размер штока, мм	Размер шпонки, мм	ISO фланца
40	18	6	F10
50	18	6	F10
65	18	6	F10
80	18	6	F10
100	18	6	F10
125	18	6	F10
150	18	6	F10
200	26	8	F14
250	25	8	F14
300	25	8	F14



МОНТАЖ И ЭКСПЛУАТАЦИЯ

1. Перед установкой задвижки в трубопроводе необходимо настроить привод и задвижку на совместную работу в соответствии с инструкцией завода-изготовителя электропривода:
 - проверить монтаж или смонтировать привод с задвижкой;
 - при монтаже задвижки с приводом в любом положении, отличном от вертикального, привод должен иметь собственные опоры;
 - установка привода под задвижкой строго не рекомендуется;
 - настроить концевые выключатели и ограничители хода для положений «открыто» и «закрыто», диск и седло при этом следует покрыть силиконовой смазкой во избежание работы "насухую";
 - произвести несколько циклов пробного открытия-закрытия задвижки с помощью ручного дублера; - если при открытии от ручного дублера задвижка открывается-закрывается нормально, произвести подключение к сетям питания и управления и произвести несколько циклов пробного - открытия-закрытия с помощью электропривода.
2. Только после выполнения указанных операций, если задвижка с приводом функционируют нормально, допускается приступить к монтажу задвижки на трубопроводе.
3. Перед монтажом необходимо:
 - очистить (продуть) трубопроводы от грязи, песка, окалины;
 - произвести расконсервацию, снять заглушки с проходных отверстий, удалить антикоррозионную смазку из магистральных проходов.
4. Для удобства обслуживания и осмотра, а также для обеспечения наилучшего промывания грязи из-под клина задвижки при закрытии - следует устанавливать задвижки с обрезиненным клином в следующих рабочих положениях:
 - вертикальном - на горизонтальных и наклонных трубах - (при положении маховика сверху),
 - горизонтальном - только на вертикальных трубах.



ГАРАНТИЙНЫЙ СРОК

Производитель гарантирует работоспособность изделия в течение 12 месяцев с момента ввода в эксплуатацию, но не более 18 месяцев с момента продажи.

Гарантийная наработка – 450 циклов в пределах гарантийного срока эксплуатации.

Гарантия не распространяется:

- на части и материалы изделия подверженные износу;
- на случаи повреждения, возникшие вследствие:
 - внесения изменения в оригинальную конструкцию изделия;
 - нарушения общих монтажных рекомендаций;
 - неисправностей, возникших при неправильном обслуживании и складировании;
 - неправильной эксплуатации и применения оборудования.

ОТМЕТКА О ПРОДАЖЕ

№ п/п	Наименование	Кол-во

Дата продажи: _____

М.П.





ТЕХНИЧЕСКИЙ ПАСПОРТ

**Электропривод многооборотный DN.RU
серии МТ и МТГ
общепромышленного исполнения
напряжением 220В и 380В**



ОБЩИЕ СВЕДЕНИЯ ОБ ИЗДЕЛИИ

Наименование изделия: Электропривод многооборотный DN.RU серии MT и MTG общепромышленного исполнения напряжением 220В и 380В

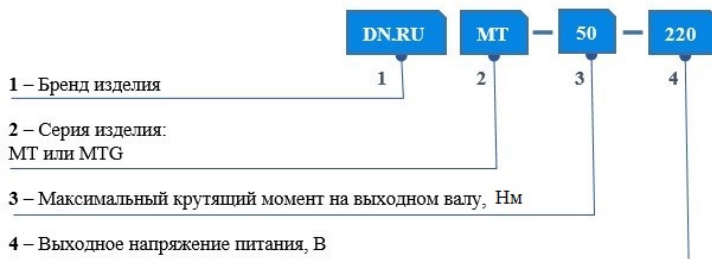
Декларация о соответствии: ЕАЭС N RU Д-СН.РА01.В.98275/21 срок действия до 12.07.2024

Назначение: Электропривод многооборотный предназначен для управления запорной промышленной трубопроводной арматурой, например, чугунными и стальными задвижками, шиберными заслонками, шаровыми кранами и т.п. Он позволяет использовать арматуру в системах автоматического управления теплоснабжением, водоснабжением гражданских и промышленных объектов. Данный электропривод применим в повторно-кратковременном режиме S2 по ГОСТ 183-74 с продолжительностью включения (ПВ) 15%. Питание электропривода, в зависимости от исполнения, осуществляется от сети переменного тока 50Гц 220В 1 фаза или 380В 3 фазы.

Электроприводы многооборотные позволяют осуществлять:

- Закрытие и открытие запорной арматуры с диспетчерского пульта управления;
- Ручное управление запорной арматурой с помощью ручного дублера;
- Остановку запорного органа арматуры в любом промежуточном положении;
- Сигнализацию на диспетчерском пульте управления о конечных положениях (on/off) затвора арматуры;
- Автоматическое отключение концевыми выключателями при достижении затвора арматуры заданного положения.

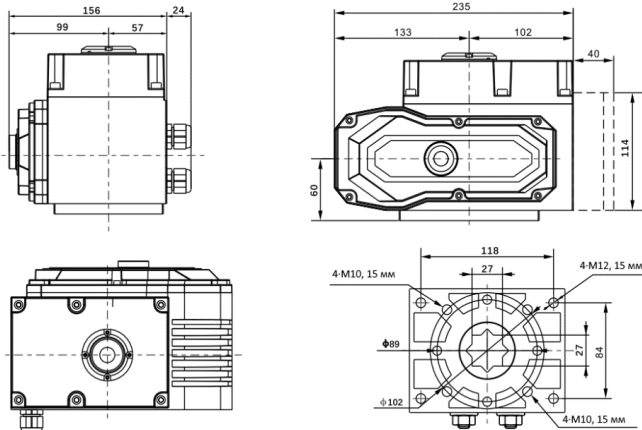
ТАБЛИЦА ОБОЗНАЧЕНИЯ ИЗДЕЛИЯ



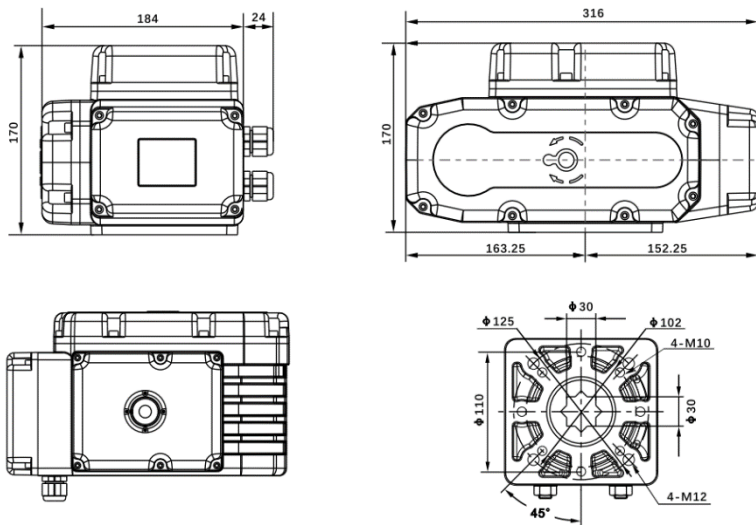
ОСНОВНЫЕ ТЕХНИЧЕСКИЕ ДАННЫЕ И ХАРАКТЕРИСТИКИ МТ-50-300

Модель	МТ-50	МТ-100	МТ-200	МТ-300
Напряжение питания, В	3x380В или 220В	3x380В или 220В	3x380В или 220В	3x380В или 220В
Мощность электродвигателя, кВт	0,12	0,18	0,37	0,55
Питание сети конечных выключателей	220В	220В	220В	220В
Крутящий момент, Нм	50	100	200	300
Скорость, об./мин.	5	5	18/24	18/24
Максимальное число оборотов привода	50	50	50	50
Максимальный диаметр штока арматуры, мм	28	28	48	48
Вес, кг	10	10	15	15
Степень защиты корпуса	IP67	IP67	IP67	IP67
Температура окружающей среды, °С	-28 ...+60	-28 ...+60	-28 ...+60	-28 ...+60
Температура срабатывания внутренней тепловой защиты, °С	90	90	90	90
Наличие моментных выключателей	Нет	Нет	Нет	Нет
Материал корпуса	алюминий	алюминий	алюминий	алюминий
Тип ISO-фланца	F10, F14	F10, F14	F16, F25	F16, F25

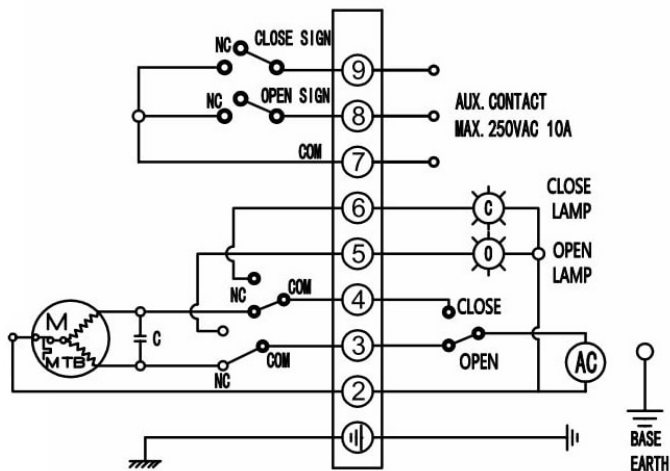
ГАБАРИТНЫЕ РАЗМЕРЫ ЭЛЕКТРОПРИВОДА МТ-50- 100



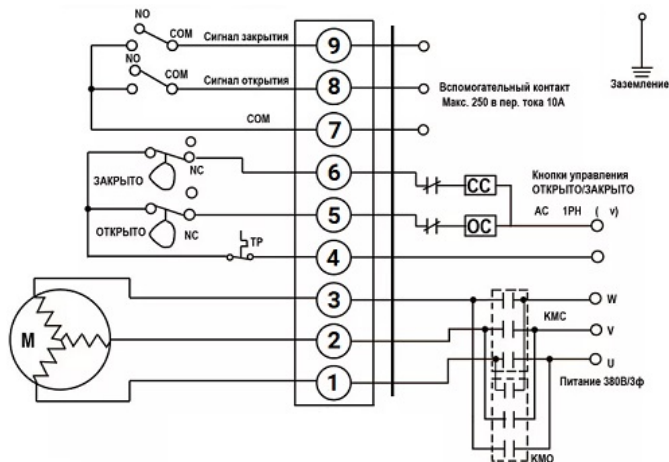
ГАБАРИТНЫЕ РАЗМЕРЫ ЭЛЕКТРОПРИВОДА МТ-200-300



ЭЛЕКТРИЧЕСКАЯ СХЕМА ПОДКЛЮЧЕНИЯ ЭЛЕКТРОПРИВОДА МТ-XXX-220



ЭЛЕКТРИЧЕСКАЯ СХЕМА ПОДКЛЮЧЕНИЯ ЭЛЕКТРОПРИВОДА МТ-XXX-380

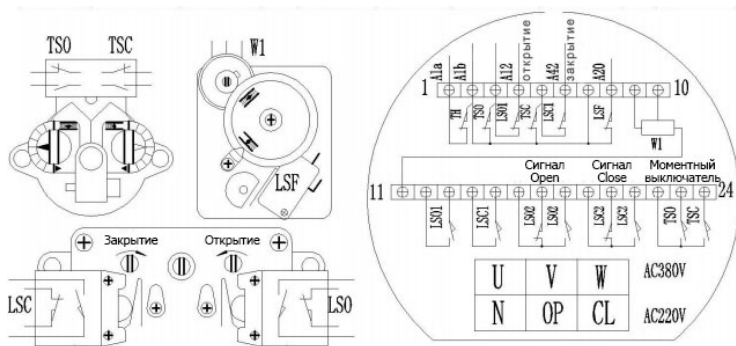
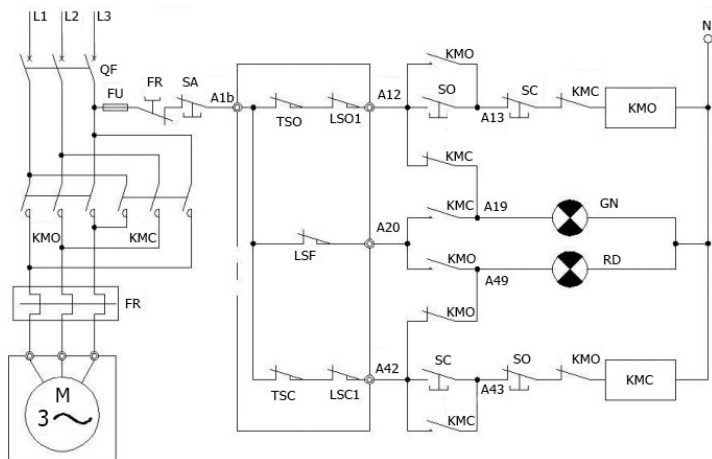


ОСНОВНЫЕ ТЕХНИЧЕСКИЕ ДАННЫЕ И ХАРАКТЕРИСТИКИ МТG-200-600

	MTG-200	MTG-300	MTG-450	MTG-600
Напряжение питания, В	3x380В или 220В	3x380В или 220В	3x380В или 220В	3x380В
Мощность электродвигателя, кВт	0,37	0,55	1,1	1,5
Питание сети концевых выключателей	220В	220В	220В	220В
Крутящий момент, Нм	200	300	450	600
Скорость, об./мин.	18	18	24	24
Максимальное число оборотов привода	50	50	50	50
Максимальный диаметр штока арматуры, мм	40	40	48	48
Вес, кг	15	17	110	120
Степень защиты корпуса	IP67	IP67	IP65	IP65
Температура окружающей среды, °С	-28 ...+60	-28 ...+60	-28 ...+60	-28 ...+60
Температура срабатывания внутренней тепловой защиты, °С	90	90	90	90
Наличие моментных выключателей	Есть	Есть	Есть	Есть
Материал корпуса	алюминий	алюминий	алюминий	алюминий
Тип ISO-фланца	F10, F14	F10, F14	F16, F25	F16, F25



ЭЛЕКТРИЧЕСКАЯ СХЕМА ПОДКЛЮЧЕНИЯ ЭЛЕКТРОПРИВОДА МТГ-XXX-380



ОБОЗНАЧЕНИЯ НА СХЕМЕ

	Расшифровка	Модель	Кол.	Прим.
FR	тепловое реле		1	поставляется отдельно
KMO KMC	контактор	GJ10	1	поставляется отдельно
SA SO SC	кнопка	LA11-11D	3	поставляется отдельно
TSO TSC	моментный выключатель	DK3-2A	1	
LSO LSC	конечный выключатель	HWK-22A	1	
LSF	выключение сигнализации	V-157	1	
W1	потенциометр	WX14-12	1	
M	электродвигатель	YDF2-W	1	
TH	тепловая защита		1	спец. заказ
RT	обогреватель		1	спец. заказ

МОНТАЖ И ЭКСПЛУАТАЦИЯ

1. Электропривод многооборотный МТ, в отличие от МТG, не оборудован моментными выключателями, поэтому при использовании электропривода в качестве исполнительного управляющего элемента на арматуре транспортирующей загрязненную и/или абразивную среду с твердыми включениями, во избежание выхода электропривода и/или арматуры из строя, требуется исключить вероятность заклинивания запорного органа арматуры из-за попадания твердых частиц/тел между запорным органом и корпусом и/или уплотнением арматуры либо предусмотреть электрическую защиту и отключение по току потребления электропривода.
2. При установке привода на задвижку в любом положении, отличном от вертикального, привод должен иметь собственные опоры.
3. Перед запуском электропривода необходимо произвести несколько циклов пробного открытия-закрытия задвижки с помощью ручного дублера электропривода. Если при открытии от ручного дублера запорная арматура открывается-закрывается нормально, то следует подключить ее к сетям питания и управления и произвести несколько циклов пробного открытия-закрытия с помощью электропривода.



ГАРАНТИЙНЫЙ СРОК

Производитель гарантирует работоспособность изделия в течение 12 месяцев с момента ввода в эксплуатацию, но не более 18 месяцев с момента продажи.

Гарантия не распространяется:

- на части и материалы изделия подверженные износу;
- на случаи повреждения, возникшие вследствие:
 - внесения изменения в оригинальную конструкцию изделия;
 - нарушения общих монтажных рекомендаций;
 - неисправностей, возникших при неправильном обслуживании и складировании;
 - неправильной эксплуатации и применения оборудования.

Опломбировано ООО «ДН.ру».

Самостоятельная настройка конечных (конечных) выключателей электропривода автоматически аннулирует заводскую гарантию. Для настройки обратитесь к специалистам по телефону +7-495-504-37-40.

ОТМЕТКА О ПРОДАЖЕ

№ п/п	Наименование	Кол-во

Дата продажи: _____

М.П.

