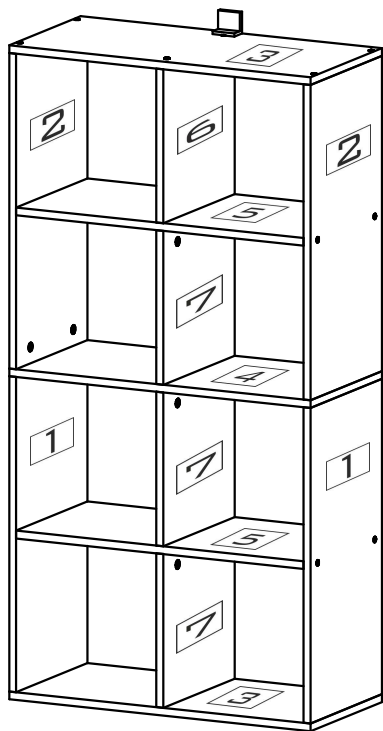


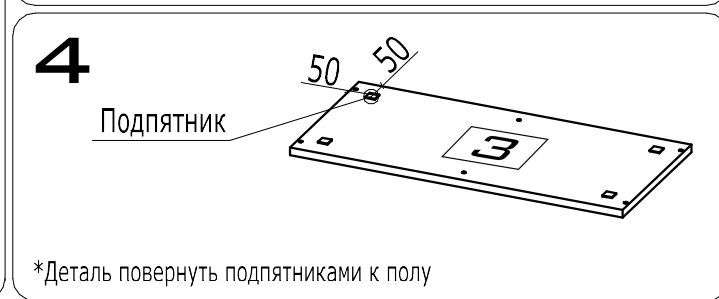
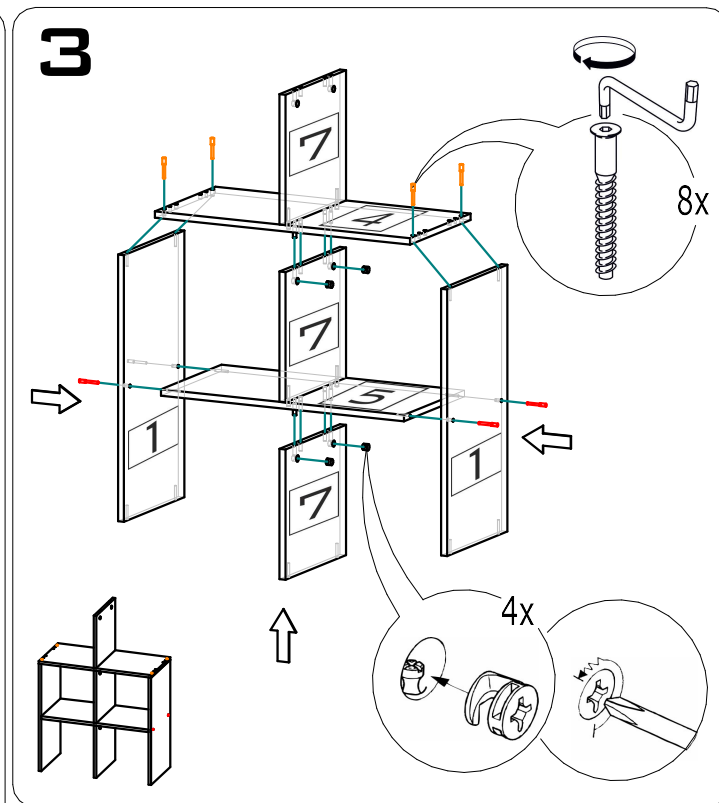
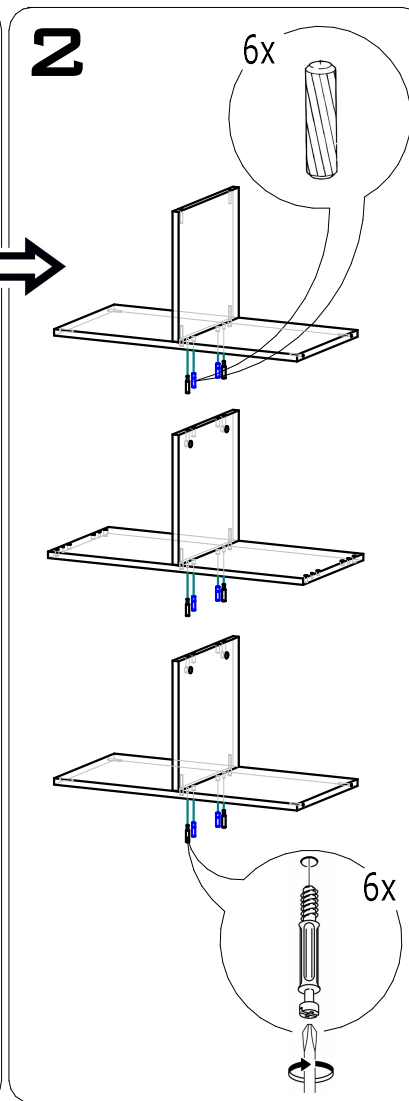
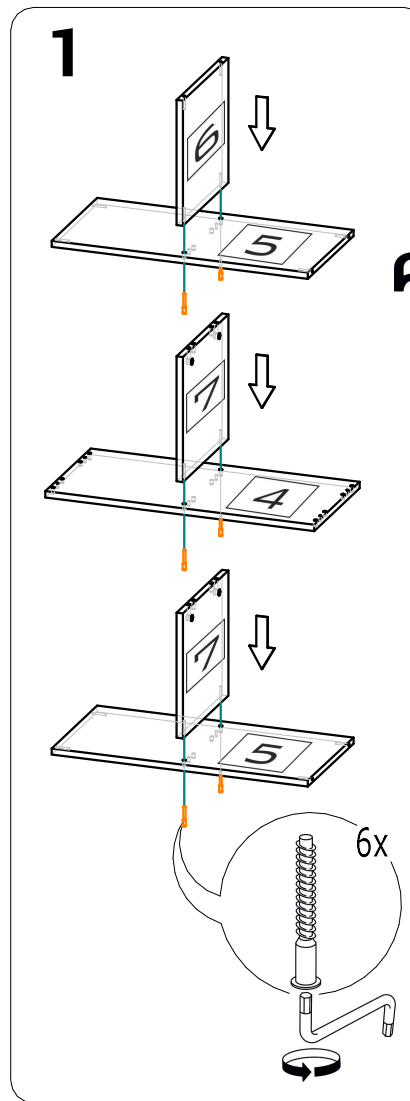
Инструкция по сборке

Стеллаж Кубикус ST69x32x136_C8_2

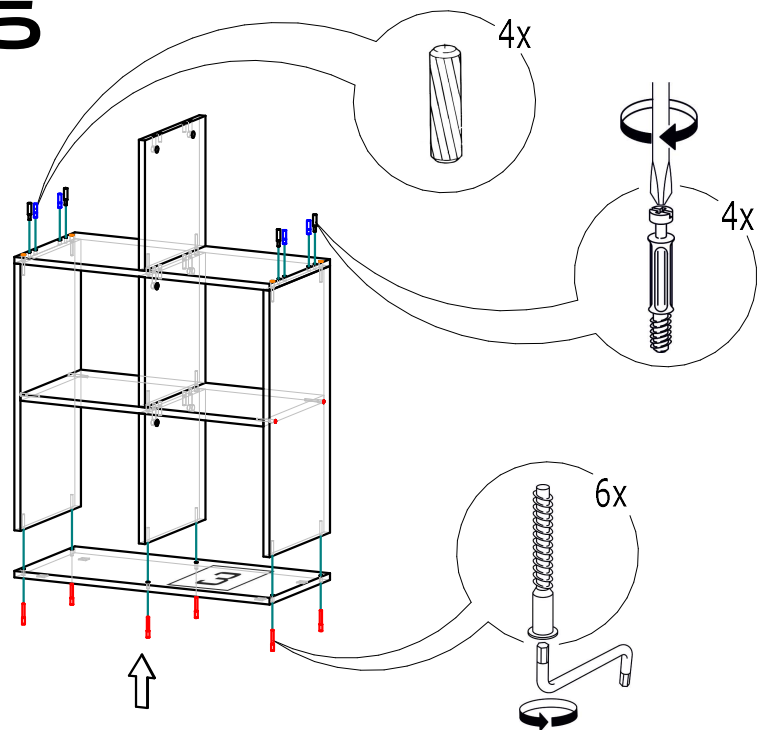
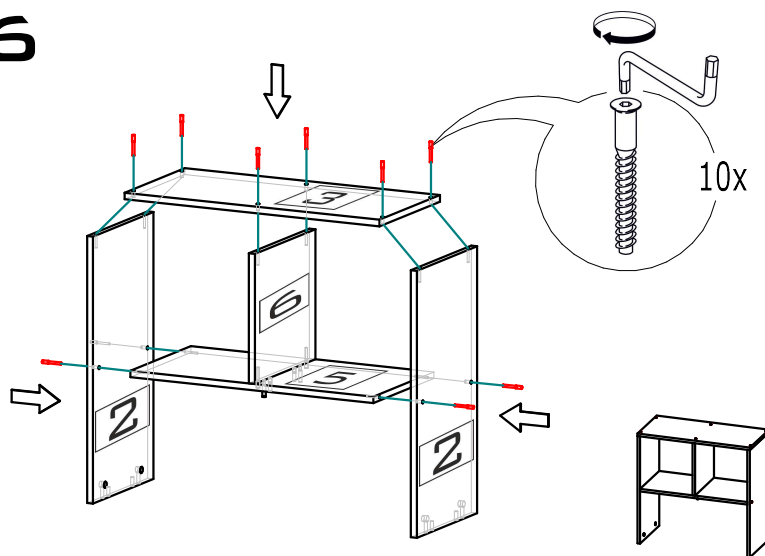
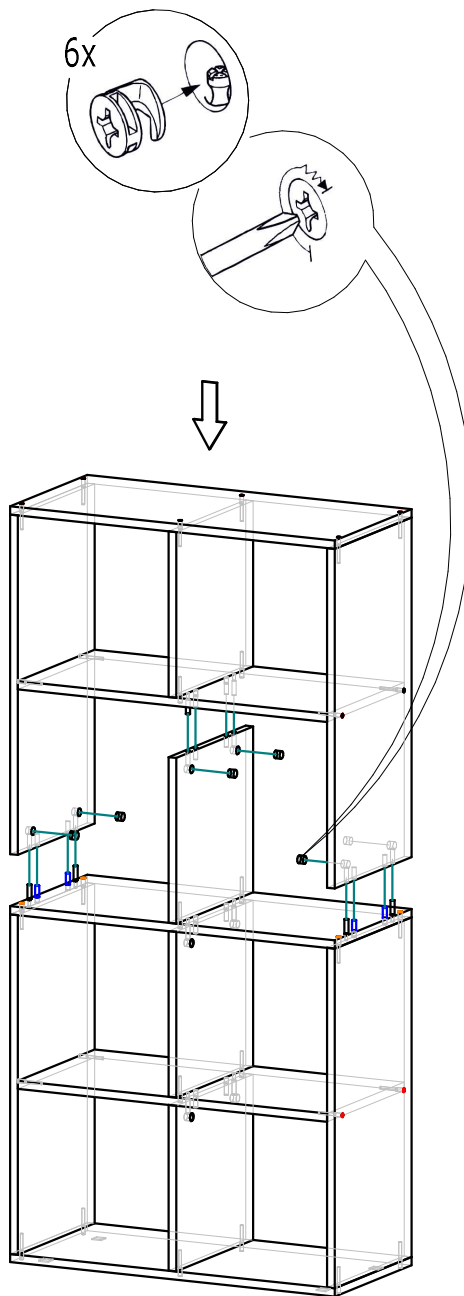


Спецификация на детали

Поз.	Наименование	Кол-во	Готовая деталь	
			Длина	Ширина
1	Боковина низ	2	656	320
2	Боковина верх	2	656	320
3	Крыша/Дно	2	688	320
4	Полка средняя	1	688	320
5	Полка	2	656	320
6	Ребро 1	1	320	320
7	Ребро 2	3	320	320

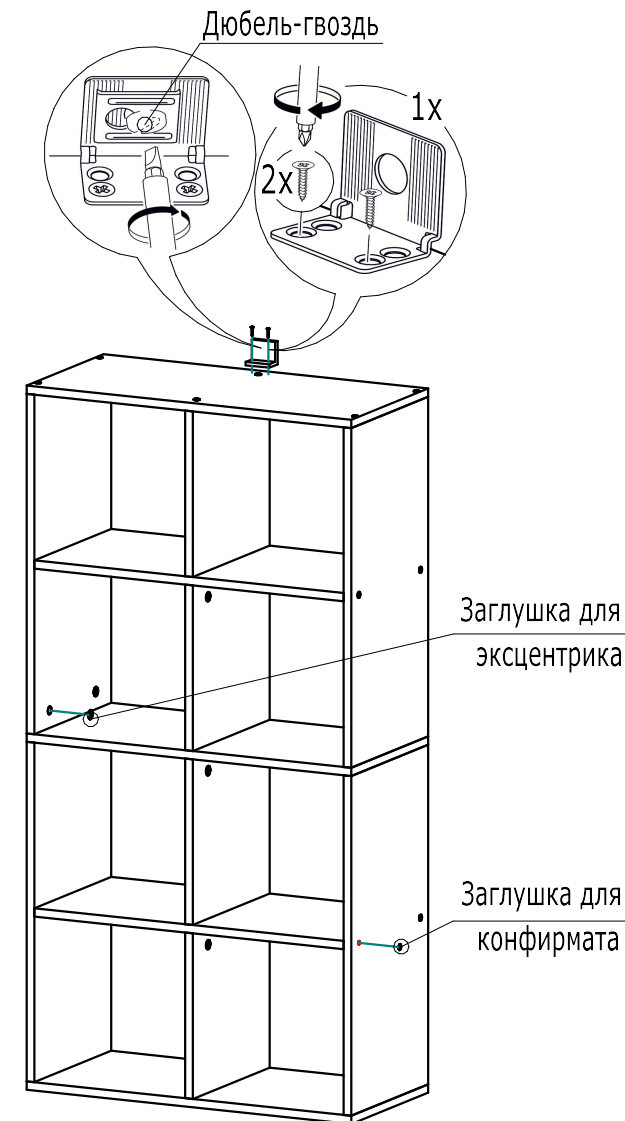


	Конфирмат 6,3x50 мм	30		Подпятник фетровый	4		Заглушка для конфирмата	20
	Стяжка Minifix (эксцентрик + шток)	10		Подвес для шкафа типа L	1		Заглушка для эксцентрика	10
	Шкант 8x30	10		Саморез 3,5x16	2		Ключ для конфирмата	1

5**6****7****8**

Для безопасности необходимо зафиксировать стеллаж к стене.

- Закрепите подвес на крышу сверху или вовнутрь стеллажа.



*Дюбель-гвоздь подбирается самостоятельно, в зависимости от материала стены.

*Заглушки установить на видимые части стеллажа.



Velardy

Тел.: +7 922 301-67-67

Адрес: г. Пермь, ул. Восстания, 4Б Сайт: velardy.ru

Спасибо за выбор нашего товара! Будем признательны за отзыв.