



Инструкция по монтажу
террасной доски

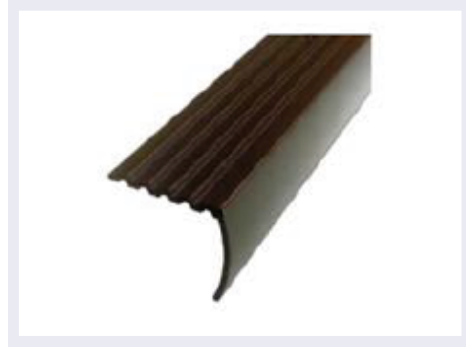
Комплектация



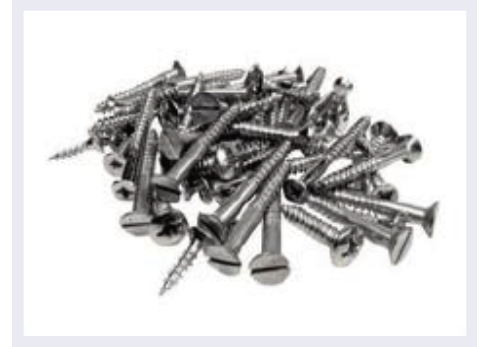
Террасная доска
Altay Decking



Алюминиевая
лага



Уголок ДПК



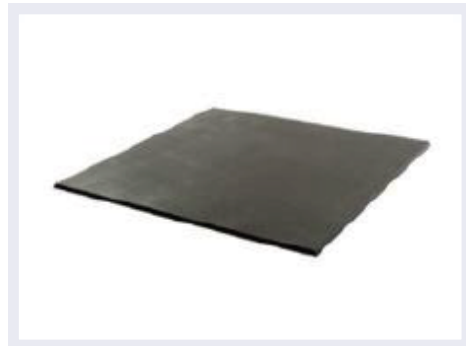
Саморезы



Стартовый монтаж-
ный кляймер



Монтажный
кляймер



Резиновая
подкладка
100*100*5 мм

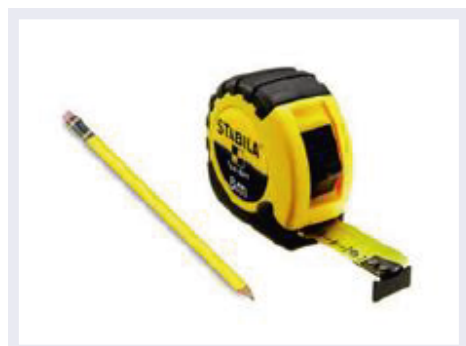
Инструменты



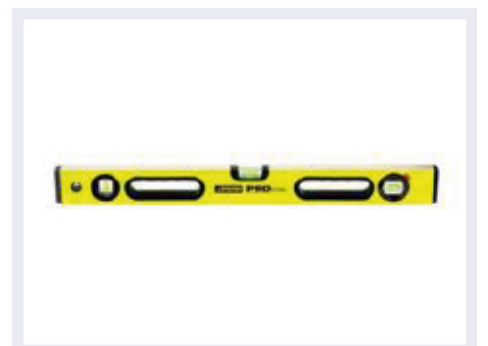
Торцовочная
пила



Ручная пила



Рулетка и
карандаш



Монтажный
уровень



Шуруповерт



Дрель



Сверла



Отвертка

Указания по монтажу

► Общие указания

Положения данного руководства разработаны на основе стандартных вариантов монтажа. В силу множества возможных вариантов форм и размеров террасных покрытий, в нем не рассматривается каждый отдельный случай. При наличии специфических конфигураций, объектов или нестандартных конструктивных решений для вас всегда могут быть разработаны подробные предложения по монтажу. В связи с техническим прогрессом, данное руководство по монтажу может быть в любое время подвергнуто изменениям.

Пожалуйста, соблюдайте требования данного руководства, так как в противном случае аннулируется действие гарантии.

► Применение

Настил для эксплуатируемой кровли торговых центров, домов. Для полов террас, веранд, беседок, садовых дорожек, настилов вокруг бассейнов и т. д.

► Обработка

Террасную доску Altay Decking и опорную лагу можно пилить, фрезеровать или сверлить всеми обычными деревообрабатывающими инструментами. При температурах ниже 5 лучше отказаться от укладки покрытия, в противном случае необходимо очень аккуратно производить укладку террасной доски, из-за опасности возникновения тонких трещин в опорных лагах, которые могут быть видны только через некоторое время атмосферного воздействия.

► Изменение цвета

Террасная доска и лага Altay Decking прокрашены по всей массе и с течением времени выцветают естественным образом, не теряя основного цветового тона. Это продукт на основе древесины, поэтому со временем следует ожидать естественного изменения его цвета, обусловленного воздействием УФ-излучения и атмосферного воздействия. Это может происходить прежде всего в первые дни и месяцы, что не свидетельствует о каком-либо дефекте. Незначительные перепады цвета террасной доски одной партии, является нормой и подчеркивает естественную фактуру древесины.

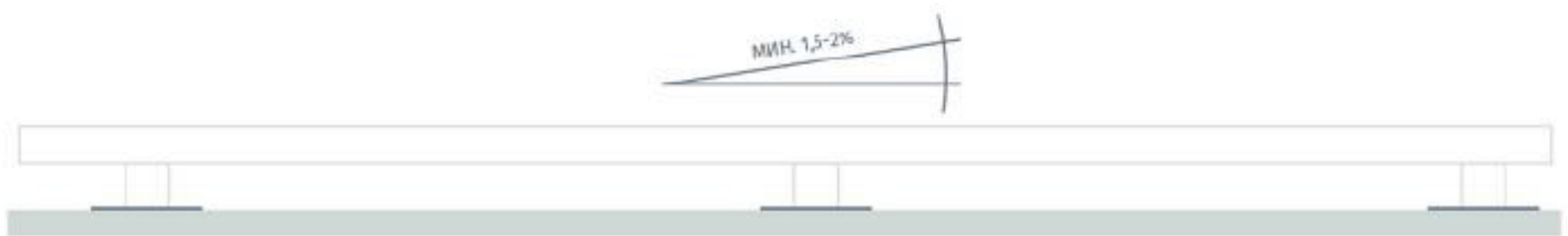
► Чистка и уход

Террасное покрытие Altay Decking не требует особого ухода. Однако значительное загрязнение необходимо удалять сразу после их появления. Для этого террасную доску следует очищать в бытовой инвентарь (губки, щетки, тряпки). При наличии трудноудаляемых загрязнений можно применять аппарат высокого давления (максимум 20 см расстояние до поверхности покрытия, не использовать грязеочистительную фрезу). Пятна от масла, жира, кофе, свеклы и т. п. хорошо удаляются такими средствами как: специальный спрей-пятновыводитель, жидкие чистящие средства. После чистки хорошо промыть террасное покрытие большим количеством воды.

Указания по монтажу

► Подготовка основания

Необходимо тщательно подготовить основание, которое способно будет нести нагрузку. Во избежание скопления воды следует обращать внимание на уклон основания минимум 1,5-2% в направлении от стен, а так же в продольном направлении террасного покрытия; при необходимости предусмотреть дренаж.



► Бетонное основание (литая бетонная плита)

При наличии ровного и прочного основания опорные лаги укладываются на бетонную плиту и снабжаются резиновыми подкладками 100x100x5 мм, чтобы могла беспрепятственно выходить появляющаяся с нижней стороны вода, влага.

► Вентиляция

Весь настил должен хорошо вентилироваться. Для беспрепятственной циркуляции воздуха пустоты между элементами подконструкции не должны чем-либо заполняться. При укладке террасных покрытий на уровне земли, необходимо предусмотреть разграничивающий бордюр и т. п. для газонов или грунта. Обязательно следует избегать непосредственного стыка террасной доски с газоном либо грунтом. Для достаточной вентиляции требуется наличие открытой щели по периметру, шириной не менее 20 мм.



Монтаж подконструкции

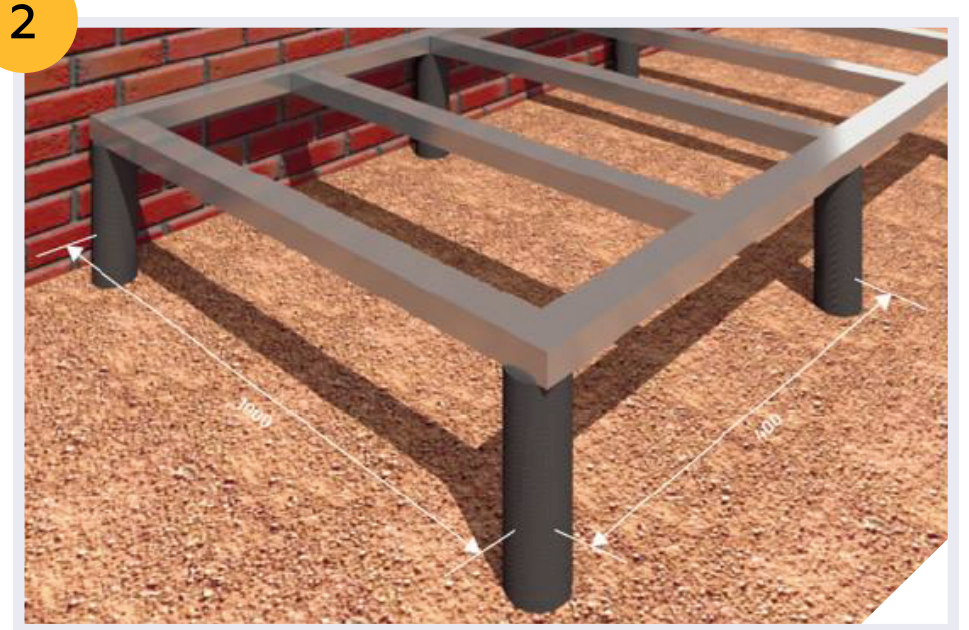
▶ Монтаж опорных лаг осуществляется:

- ▶ На сплошную и ровную бетонную стяжку уклоном 1,5-2%
- ▶ На металлический каркас с сечением 60x40 и расстоянием между профилем 1000мм.

В этом случае, при шаге балок не более 400 мм для пустотелой террасной доски и не более 360 мм для полнотелого профиля, террасную доску можно монтировать непосредственно на каркас.



Алюминиевая лага 40*40 мм



Металлический каркас 40*60 мм

▶ Монтаж опорных лаг

- ▶ Опорные лаги должны иметь точечную опору (бетонные плиты, резиновые прокладки и т. д.) Их непосредственная укладка на грунт, гравийную постель, Бетонное основание и т.п. не допустима. Стыки опорных лаг должны выполняться с минимальным зазором 20мм, при длине лаг 4 м.
- ▶ Для обеспечения свободного расширения в плоскости, опорные лаги должны монтироваться с помощью скоб из перфорированной ленты, для того чтобы сохранялась возможность горизонтального перемещения.

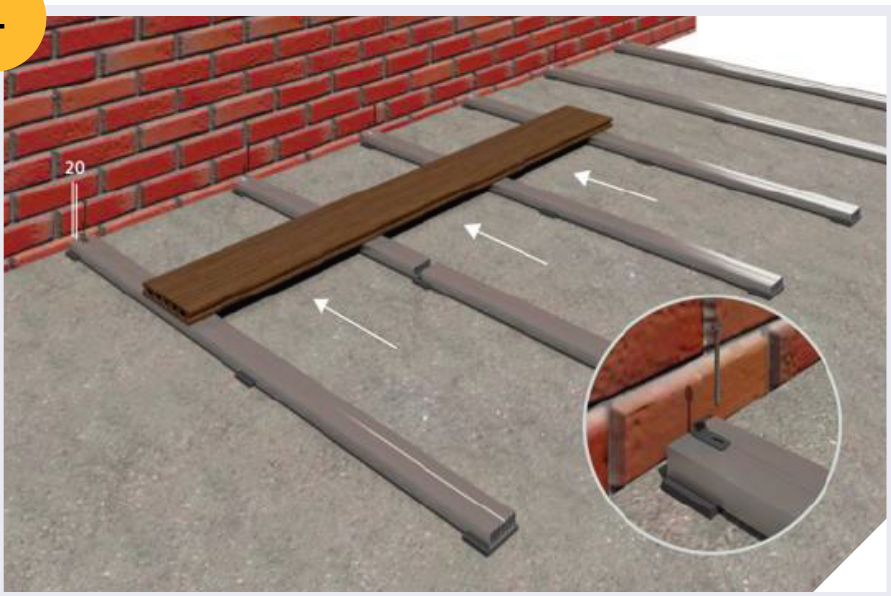


Монтаж террасной доски

Террасная доска Altay Decking обязательно должна крепиться кляймерами и каждой опорной лаге. При малой длине террасной доски обязательно крепление в 3-х точках (на 3 опорных лагах).

▶ Начало монтажа

4



Выполнить крепление стартового кляймера на опорную лагу с помощью самореза, без предварительного сверления. Вставить в него первую доску, обеспечив ровный зазор, между террасным покрытием и неподвижным ограждением. При ввинчивании саморезов, их не следует затягивать слишком сильно, так как в противном случае лага может расколоться.

▶ Дальнейший монтаж

5

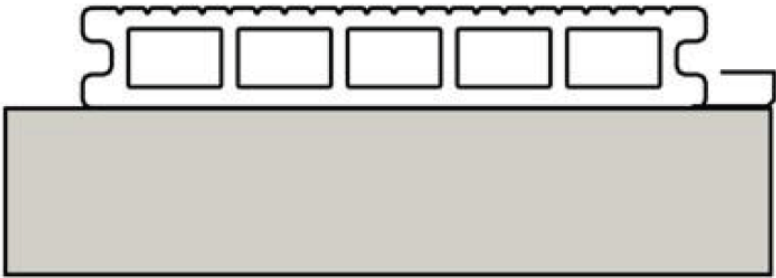


Закрепить промежуточный кляймер, добиваясь необходимой ширины шва 3 мм. Далее крепить каждую последующую террасную доску Altay Decking, обеспечивая необходимый зазор. Перед креплением саморезами, промежуточный кляймер плотно вставить под доску, приподнимая ее.

Завершение монтажа террасной доски

▶ Окончание монтажа

6



После укладки последней доски на лаги, вставляем финишный (стартовый) кляймер под доску на расстоянии 1 мм от края доски. Убираем доску, крепим кляймер саморезом, укладываем доску, затем подбиваем кляймер до полного контакта с доской.

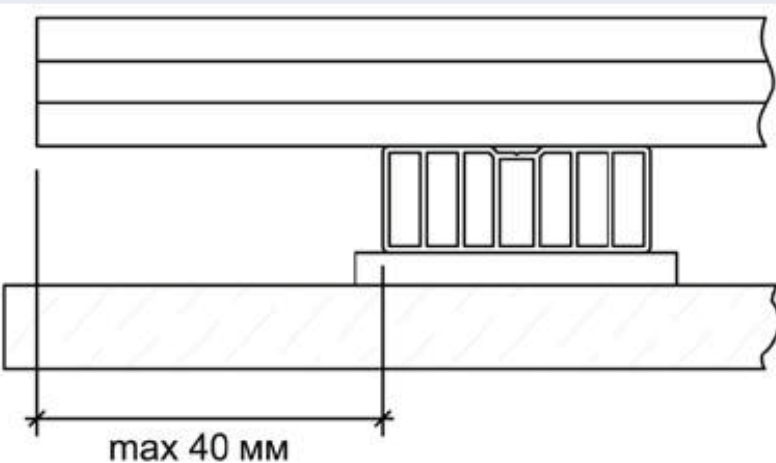
7



Если по размерам настла последнюю террасную доску необходимо обрезать, то закрепляем ее непосредственно с помощью самореза.

Для этого предварительно нужно рассверлить отверстие в доске диаметром больше диаметра самореза, но не больше его шляпки.

8

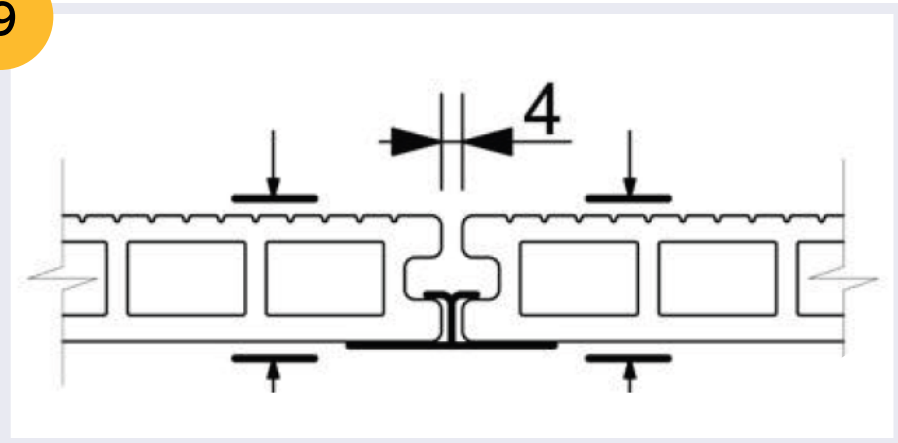


Боковое выступание террасной доски должно составлять максимально 40 мм. Крепежные скобы должны располагаться таким образом, чтобы после монтажа террасной доски Altay Decking, крайние опорные лаги могли беспрепятственно смещаться по всем направлениям.

Компенсационные зазоры

▶ Расширение

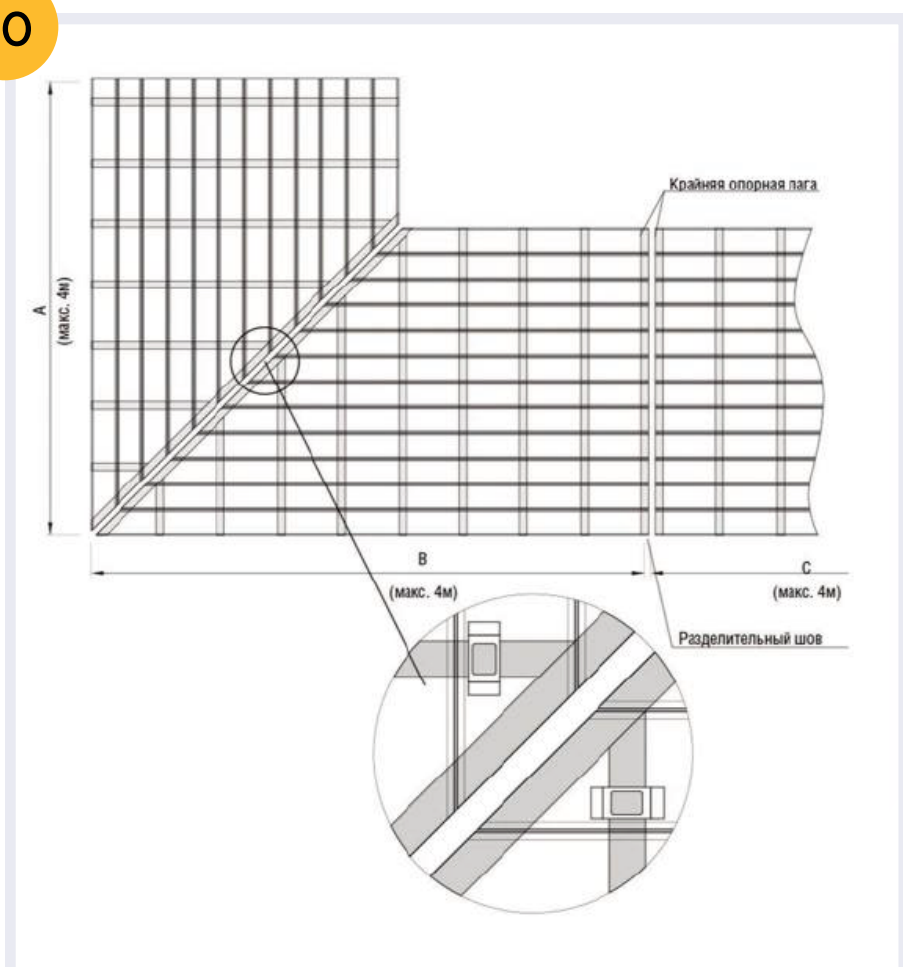
9



Перепады температуры и влажности вызывают расширение или усадку террасной доски Altay Decking по длине, ширине и толщине. С учетом этого при монтаже следует предусматривать соответствующие компенсационные зазоры по 2 мм/п.м. со всех сторон. При несоблюдении этого, возможны напряжения, способные привести к короблению или вспучиванию покрытия.

- ▶ Размер компенсационных зазоров составляет у всех неподвижных ограничителей (стены, здания, садовые ограды, бордюры, опоры, перила, водосточные трубы и т. д.) не менее 20 мм. Если необходимо закрыть зазоры у края, может применяться нержавеющий профиль для примыкания. Террасное покрытие, общей длиной более 6 м должно разделяться на участки покрытий, с длиной доски не более 4 м и с разделительными швами по 2 мм/п.м.

10



При монтаже в ус, в месте стыка, должен выдерживаться компенсационный зазор не менее 2 мм/п.м. Разделительные швы должны создаваться на конце террасной доски, лежащего напротив уса. Стык в ус должен выполняться таким образом, чтобы концы доски каждого участка настила прилегали к отдельной опорной лаге (параллельно к зазору в ус). Фиксация опорных лаг в области зазора в ус осуществляется на соответствующих концах опорных лаг.