



## ТЕХНИЧЕСКИЙ ПАСПОРТ

**Кран нержавеющий полнопроходной DN.RU  
КШПП 316.200-ISO Ду10-100 Ру63 SS316  
под приварку с ISO фланцем и рукояткой**



## 1. ОБЩИЕ СВЕДЕНИЯ ОБ ИЗДЕЛИИ

**1.1.** Наименование изделия: Кран нержавеющий полнопроходной DN.RU КШПП 316.200-ISO Ду10-100 Ру63 SS316 под приварку с ISO фланцем и рукояткой.

**1.2.** Изготовитель (поставщик): ООО "ДН.РУ", 117403, Россия, г. Москва, проезд Востряковский, дом 10Б, стр. 3, помещ. 19.

**1.3.** Назначение: Кран шаровой применяется в качестве запорной арматуры в системах теплоснабжения, водоснабжения, в паровых, топливных и пневмосистемах со сжатым воздухом и нейтральными газами. Установка кранов данной серии возможна в системы, транспортирующие жидкие и газообразные среды (вода, нефть, масла, пар, воздух, спирты, гликоль и др.), неагрессивные к материалам крана.

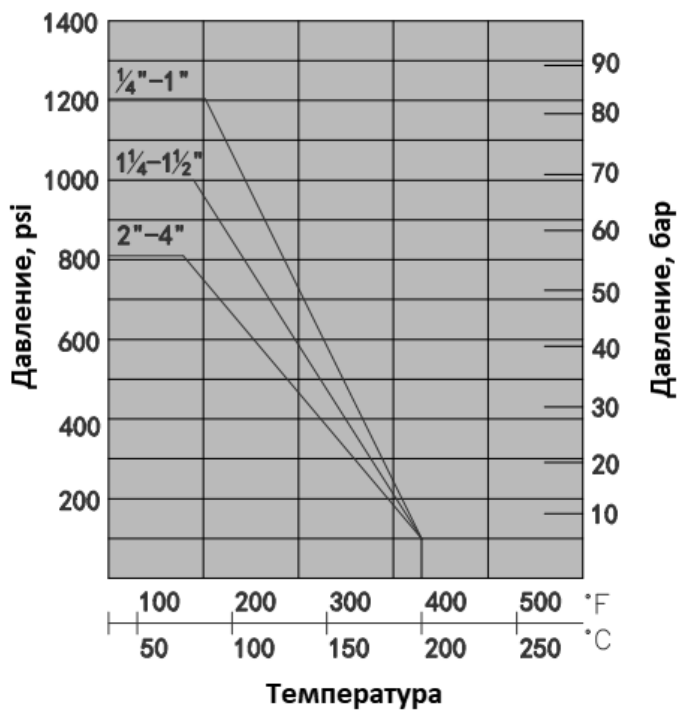
**1.4.** Принцип работы: Перекрытие рабочего потока происходит посредством запирающего элемента, которым служит шар со сквозным цилиндрическим отверстием. С помощью рукоятки, установленной на корпусе, осуществляется поворот шара вокруг оси. Для полного перекрытия потока достаточно повернуть ее на угол 90 градусов.

## 2. ОСНОВНЫЕ ТЕХНИЧЕСКИЕ ДАННЫЕ И ХАРАКТЕРИСТИКИ

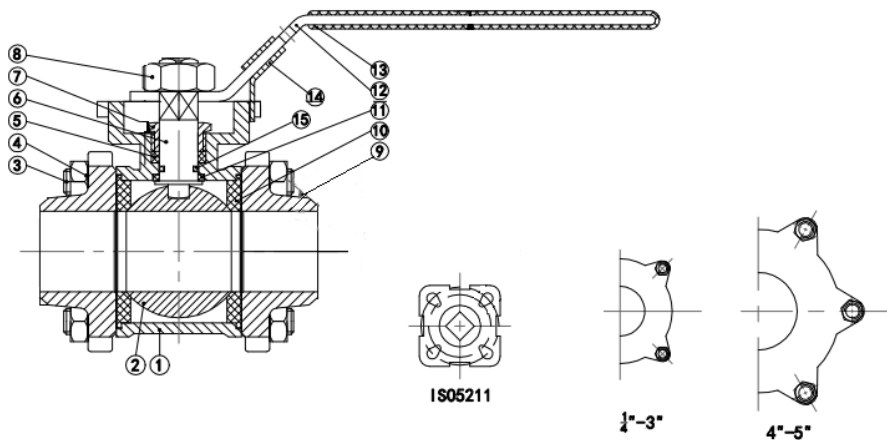
Номинальный диаметр DN, мм	10-100
Рабочее давление PN, бар	63
Температура рабочей среды t, °C	от -20 до +200
Рабочая среда	Вода, пар, нефтепродукты и другие жидкие или газообразные среды, нейтральные к материалам крана
Присоединение к трубопроводу	сварка/сварка
Тип проходного сечения	полнопроходной
Класс герметичности шарового затвора	«А» по ГОСТ 9544-2015
Тип управления	ручной (рукоятка)
Дополнение	возможна установка электрического или пневмопривода (ISO 5211-2001)



### 3. ДИАГРАММА «ТЕМПЕРАТУРА-ДАВЛЕНИЕ»



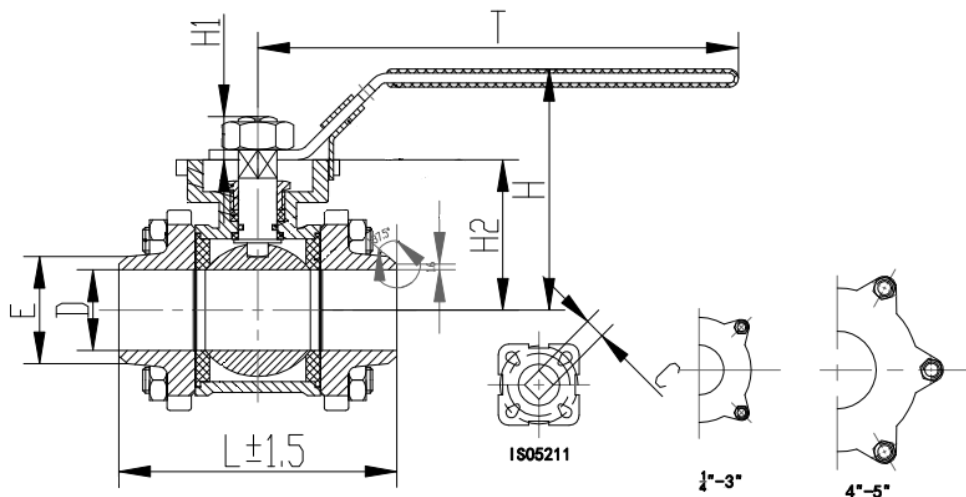
## 4. ОСНОВНЫЕ МАТЕРИАЛЫ ДЕТАЛЕЙ



№ п/п	Наименование детали	Материал	Количество
1	Корпус	SS316	1
2	Шар затворный	S304 / S316	1
3	Болт	S201 / S304	4~6
4	Гайка	S201 / S304	4~6
5	Уплотнение	PTFE	1
6	Шток	SS304 / SS316	1
7	Сальник	S201 / S304	1
8	Гайка	S201 / S304	1
9	Крышка	WCB/CF8/CF8M	2
10	Седельные кольца	PPL	2
11	Упорная шайба	PTFE	1
12	Рукоятка	S201 / S304	1
13	Оболочка рукоятки	ПВХ	1
14	Стопор	S201 / S304	1
15	Уплотнительное кольцо	VITON	1



## 5. ВЕСОГАБАРИТНЫЕ ПАРАМЕТРЫ



DN	D	L±1.5	H	H1	H2	E	T	C	Крутящий момент Нм	ISO 5211	Вес кг
10	10	63	70	9	38,9	17,2	131	9	3	F03/F04	0,578
15	15	65	80	9	40	21,3	131	9	3,5	F03/F04	0,645
20	20	75	74	9	43,9	26,7	131	9	6	F03/F04	0,810
25	25	83	86	13,5	53	33,5	167	11	6	F04/F05	1,085
32	32	98	95	13,5	56	42,2	167	11	7,5	F04/F05	1,66
40	40	112	116	15	60	48,3	193	14	18	F05/F07	2,195
50	50	135	123	15	75	60,5	193	14	28	F05/F07	3,025
65	65	175	145	21	97	73,2	242	17	32	F07/F10	5,910
80	80	198	154	21	112	88,9	272	17	38	F07/F10	8,135
100	100	246	165	21	122	114,3	295	17	80	F07/F10	15,15



## 6. УКАЗАНИЯ ПО ЭКСПЛУАТАЦИИ

6.1. Запрещается:

- использовать шаровые краны в качестве регулирующей арматуры;
- допускать замерзание рабочей среды внутри шарового крана;
- эксплуатировать изделия в условиях и при параметрах, не соответствующих паспортным значениям;
- производить монтажные, демонтажные, профилактические работы при наличии рабочей среды и давления в трубопроводе;
- применять шаровые краны вместо заглушек при испытаниях трубопроводных систем;
- использовать краны в качестве опор для трубопровода;
- применять для управления краном рычаги (газовые ключи, удлинители), увеличивающие плечо рукоятки;
- устанавливать изделия на системы с рабочей средой, содержащей абразивные компоненты.

6.2. Во избежание гидроудара в трубопроводе открытие и закрытие крана производить плавно, без рывков.

6.3. Не допускается эксплуатировать кран с ослабленной гайкой крепления рукоятки, так как это может привести к поломке шейки штока.

6.3. В целях профилактики, а также для предотвращения образования карстовых отложений на поверхности шара, требуется несколько раз в год совершать по 2-3 цикла «открыто-закрыто».

6.4. В случае использования шарового крана с рабочей средой с высоким содержанием механических примесей, установка дополнительного фильтрующего оборудования на входе является обязательной.

6.5. При монтаже и эксплуатации кранов должны выполняться требования безопасности по ГОСТ 12.2.063–81.

6.6. Обслуживание кранов в процессе эксплуатации сводится к периодическим осмотрам. При этом проверяется ход штока до полного открытия-закрытия крана, отсутствие течи.



## 7. ИНСТРУКЦИЯ ПО МОНТАЖУ

7.1. Шаровой кран разрешается устанавливать на участке трубопровода в любом монтажном положении, обеспечивающем удобство эксплуатации и доступа к приводу.

7.2. Установка и демонтаж изделия, а также любые операции по ремонту или регулировке должны производиться при отсутствии давления в системе.

7.3. Перед установкой крана, трубопровод должен быть очищен от грязи, песка, окалины и любых посторонних предметов.

7.2. При монтаже кран на горизонтальном трубопроводе должен быть полностью открыт.

7.4. При монтаже крана на вертикальном трубопроводе:

- в момент приварки верхнего конца кран должен быть полностью открыт (во избежание повреждения искрами поверхности шара и уплотнения);
- при приварке нижнего конца кран должен быть полностью закрыт (во избежание возникновения тяги от тепла сварки).

7.5. При сварочных работах следует избегать перегрева шарового крана (если температура поверхности корпуса у седла крана превышает 100 градусов Цельсия). При необходимости для охлаждения корпуса крана можно использовать влажную ткань.

7.6. **ВНИМАНИЕ!** Запрещается открывать или закрывать приваренный кран до полного остывания.

7.7. Шаровой кран не должен испытывать нагрузок от трубопровода (изгиб, сжатие, растяжение, кручение, перекосы, вибрация, несоосность патрубков). При необходимости должны быть предусмотрены опоры или компенсаторы, снижающие нагрузку на кран от трубопровода.

7.8. После осуществления монтажа необходимо проверить работоспособность крана поворотом рукоятки, при этом подвижные части должны перемещаться плавно, без рывков и заеданий. Испытания на герметичность соединений проводятся в соответствии с требованиями ГОСТ 24054 и ГОСТ 25136.



## **8. УСЛОВИЯ ТРАНСПОРТИРОВКИ И ХРАНЕНИЯ**

8.1. Транспортировка шаровых кранов осуществляется в соответствии с ГОСТ 15150 (категория 5).

8.2. Хранение должно осуществляться в заводской упаковке в соответствии с ГОСТ 15150 (категория 3).

8.3. При отгрузке потребителю краны консервации не подвергаются, так как материалы, применяемые при их изготовлении атмосферостойкие, имеют защитное покрытие.

8.4. В процессе хранения, транспортировки шаровые краны не оказывают вреда окружающей среде и здоровью человека.

## **9. УТИЛИЗАЦИЯ**

9.1. Утилизация изделия производится в соответствии с установленным на предприятии порядком (переплавка, захоронение, перепродажа), составленным в соответствии с Законами РФ №96-ФЗ “Об охране атмосферного воздуха”, №89-ФЗ “Об отходах производства и потребления”, №52-ФЗ “О санитарно-эпидемиологическом благополучии населения”, а также другими российскими и региональными нормами, актами, правилами, распоряжениями и пр., принятыми во исполнение указанных законов.





## 10. ГАРАНТИЙНЫЕ ОБЯЗАТЕЛЬСТВА

10.1. Изготовитель гарантирует работоспособность изделия в течение 12 месяцев с момента ввода в эксплуатацию, но не более 18 месяцев со дня продажи.

10.2. Гарантия распространяется на оборудование, установленное и используемое в соответствии с инструкциями по установке и техническими характеристиками изделия, описанными в данном паспорте.

10.3. Изготовитель гарантирует соответствие изделия требованиям безопасности, при условии соблюдения потребителем правил транспортировки, хранения, монтажа и эксплуатации.

10.4. Гарантия распространяется на все дефекты, возникшие по вине завода-изготовителя

10.5. Гарантия не распространяется:

- на части и материалы изделия подверженные износу;
- на случаи повреждения, возникшие вследствие:
  - внесения изменения в оригинальную конструкцию изделия;
  - нарушения общих монтажных рекомендаций;
  - неисправностей, возникших при неправильном обслуживании и складировании; неправильной эксплуатации и применения оборудования.

## 11. УСЛОВИЯ ГАРАНТИЙНОГО ОБСЛУЖИВАНИЯ

11.1. Претензии к качеству товара могут быть предъявлены в течение гарантийного срока.

11.2. Неисправные изделия в течение гарантийного срока ремонтируются или обмениваются на новые бесплатно. Решение о замене или ремонте изделия принимает ООО "ДН.ру". Замененное изделие или его части, полученные в результате ремонта, переходят в собственность ООО "ДН.ру".

11.3. Затраты, связанные с демонтажем, монтажом и транспортировкой неисправного изделия в период гарантийного срока Покупателю не возмещаются.

11.4. В случае необоснованности претензии, затраты на диагностику и экспертизу изделия оплачиваются Покупателем.

11.5. Изделия принимаются в гарантийный ремонт (а также при возврате) полностью укомплектованными.



## ГАРАНТИЙНЫЙ ТАЛОН № \_\_\_\_

№ п/п	Наименование	Кол-во

Название и адрес торгующей организации \_\_\_\_\_

Дата продажи \_\_\_\_\_ Подпись продавца \_\_\_\_\_

Штамп или печать торгующей организации \_\_\_\_\_ Штамп о приемке \_\_\_\_\_

С условиями гарантии согласен:

Покупатель \_\_\_\_\_ (подпись)

Гарантийный срок – 12 месяцев с момента ввода в эксплуатацию, но не более 18 месяцев со дня продажи.

По вопросам гарантийного ремонта, рекламаций и претензий к качеству изделий обращаться в ООО "ДН.ру" по адресу : 117403, Россия, г. Москва, проезд Востряковский, дом 10Б, стр. 3, помещ. 19. Эл.адрес: [info@dn.ru](mailto:info@dn.ru).

При предъявлении претензии к качеству товара, покупатель предъявляет следующие документы:

1. Заявление в произвольной форме, в котором указываются:
  - название организации или Ф.И.О. покупателя, фактический адрес, контактные телефоны;
  - название и адрес организации, производившей монтаж;
  - основные параметры системы, в которой использовалось изделие;
  - краткое описание дефекта.
2. Документ, подтверждающий покупку изделия (накладная, квитанция)..
3. Акт гидравлического испытания системы, в которой монтировалось изделие.
4. Настоящий заполненный гарантийный талон.

Отметка о возврате или обмене товара \_\_\_\_\_

Дата: « \_\_\_\_ » \_\_\_\_\_ 202 \_\_\_\_ г. Подпись \_\_\_\_\_

